

Vakuum-Lösungen

Applikations-  
Unterstützung

Service



LEYBOLD VACUUM

GA 05.285/4



## **TURBO.CONTROL 300 TURBO.CONTROL 700**

Netz- und Steuergerät für  
Turbo-Molekularpumpen  
TURBOVAC

Power Supply and Control Unit  
for Turbomolecular Pumps  
TURBOVAC

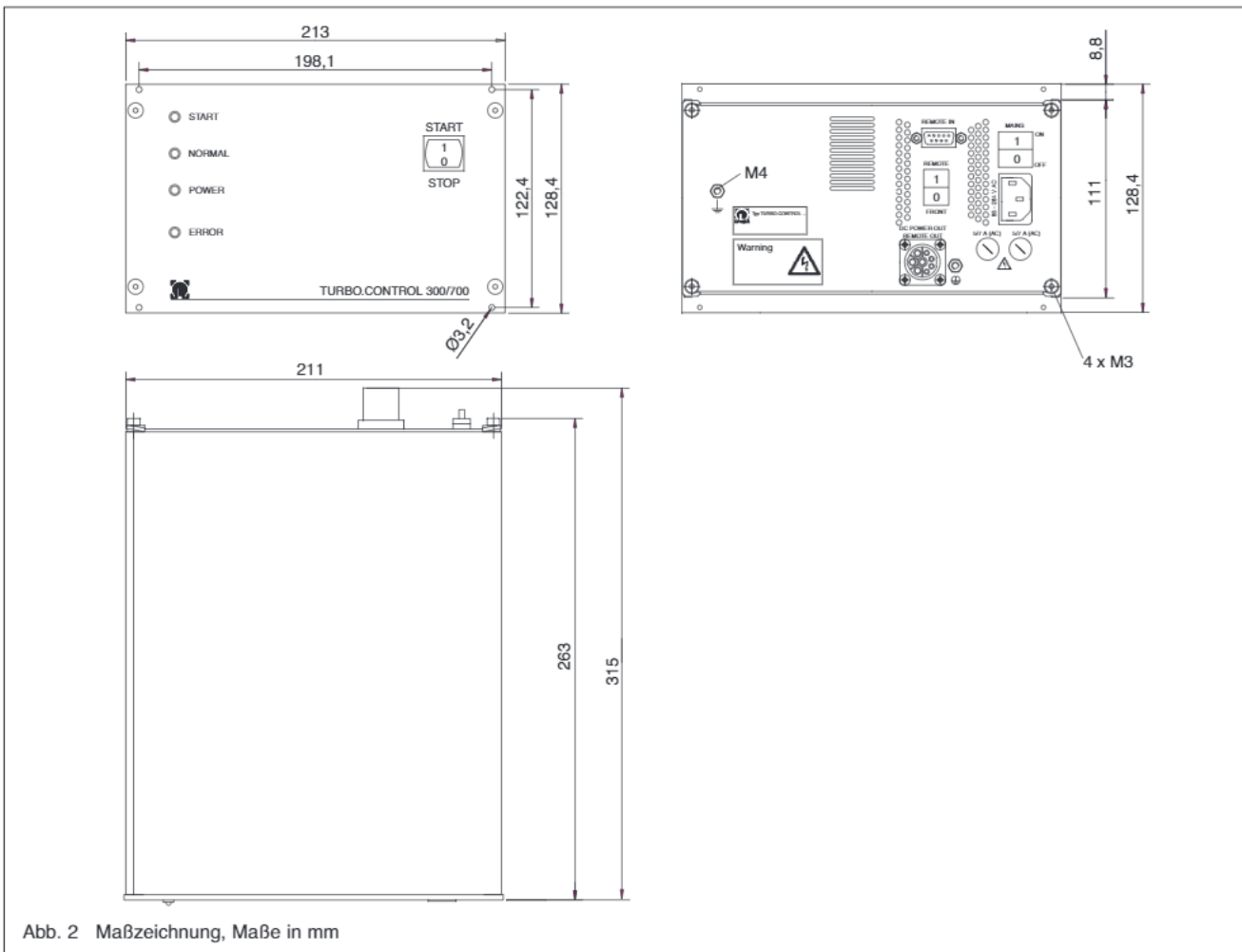
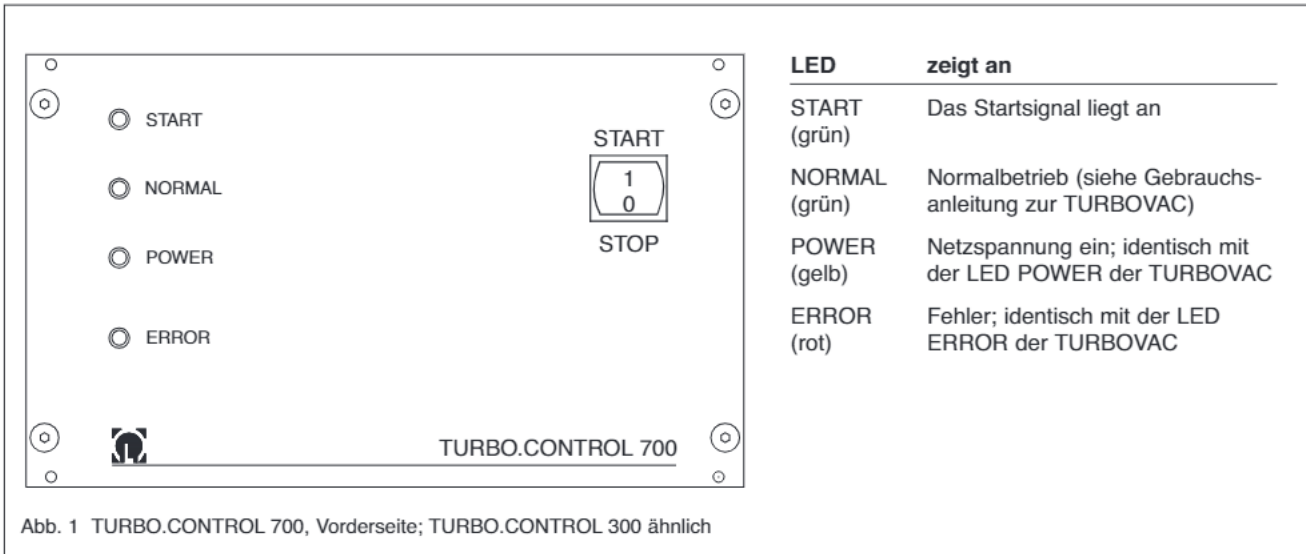
Kat.-Nrn./Part Nos.  
800100V0001  
800101V0001

**Gebrauchsanleitung**

**Operating instructions**

# 1 Beschreibung

Die TURBO.CONTROL ist ein Netz- und Steuergerät für Turbo-Molekularpumpen TURBOVAC.



## Verwendung

	TURBO.CONTROL 300	TURBO.CONTROL 700
TURBOVAC	TW 70/TW 70 H, TW 250 S, TW 300/TW 300 H	TW 700

## Bestelldaten

TURBO.CONTROL 300	800100V0001	—
TURBO.CONTROL 700	—	800101V0001
Netzleitung mit US-Stecker, 3 m		800102V1002
Netzleitung mit Euro-Stecker, 3 m		800102V0002
DC-Steuerkabel zur TURBOVAC (Stromversorgung und Steuerung),		
1 m lang	800091V0100	800093V0100
3 m lang	800091V0300	800093V0300
5 m lang	800091V0500	800093V0500
10 m lang	800091V1000	800093V1000
20 m lang	800091V2000	800093V2000

## Technische Daten

### Eingang

Netzspannung	85 - 264 V AC, 47 - 63 Hz	88 - 264 V AC, 47 - 63 Hz
Max. Leistungsaufnahme	300 VA	805 VA
Einschaltstrom	k.A. k.A.	18 A / 115 V AC 36 A / 230 V AC
Wirkungsgrad	86 %	65 %
Ableitstrom	< 3,5 mA / 250 V AC	
AC-Sicherungen	5 A AC	

### Ausgang

DC-Nennspannung	24 V DC	56 V DC
Max. Gleichstrom	8,4 A	8,5 A
Max. Leistungsabgabe	200 W	500 W
Max. Kontaktbelastung der Relais	—/—	48 V, 0,5 A

### Sonstiges

Gewicht	2,7 kg	3,7 kg
Kühlung	Eingebauter Lüfter im Dauerlauf	2 eingebaute Lüfter, Temperatur gesteuert
Schutzart (EN 60529)	IP30	
Umgebungstemperatur bei Betrieb	0 bis 40 °C	
bei Lagerung	-20 bis 70 °C	
Feuchtigkeitsklasse (DIN 40040)	F, nicht kondensierend	
Störfestigkeit (EN 61000-6-2)	Industriestandard	
Störaussendung (EN 500 81-1)	Haushaltsstandard	
Max. Betriebshöhe	1000 m über NN (bei größeren Höhen erbitten wir Ihre Anfrage)	

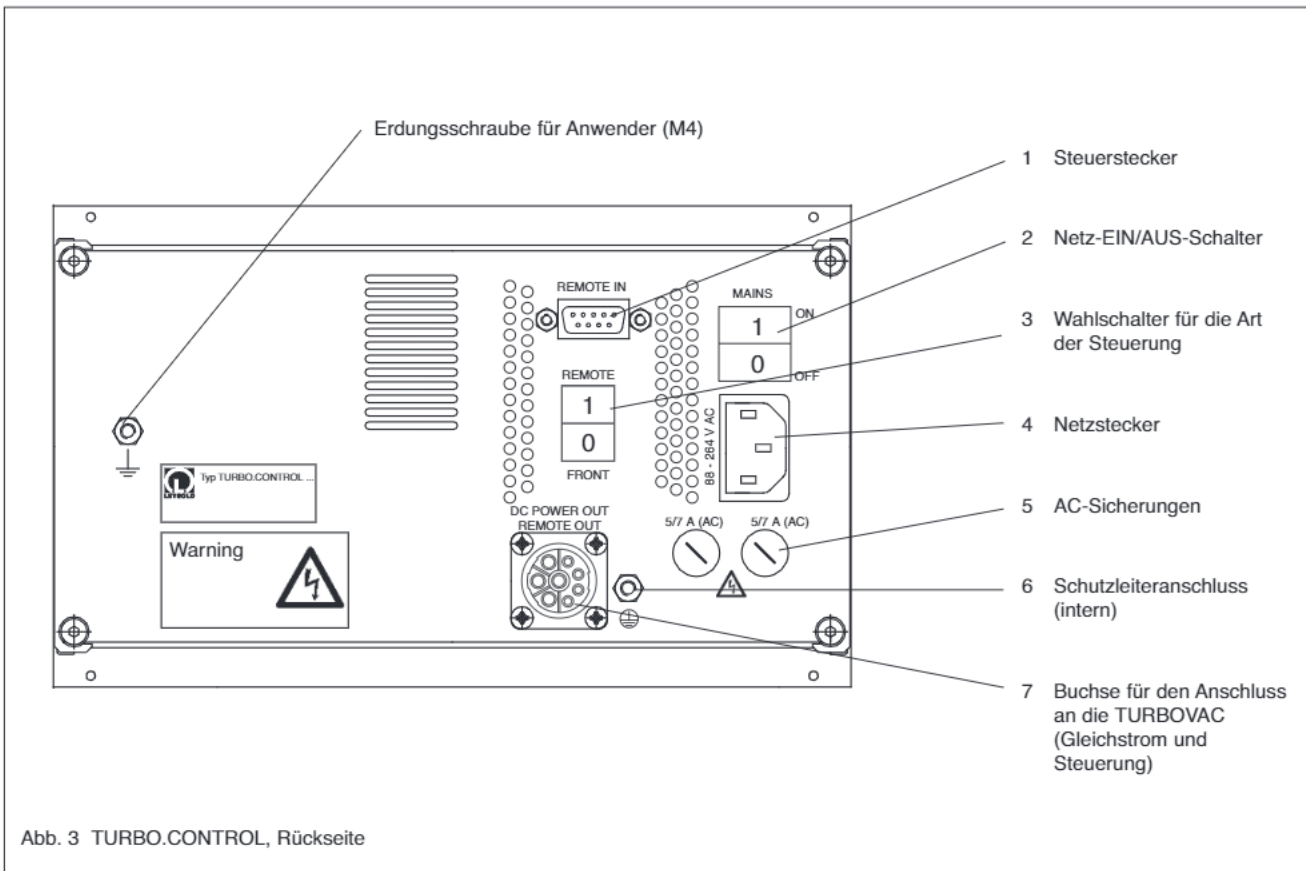


Abb. 3 TURBO.CONTROL, Rückseite

## Mitgeliefertes Zubehör

- 2 x AC-Sicherungen 5 A
- 4 Schrauben zum Rack-Einbau

## 2 Anschluss

### Vorsicht



Das Pumpsystem (TURBOVAC, Verbindungsleitungen, TURBO.CONTROL) **nicht** verbinden oder trennen, wenn der Netzstecker eingesteckt ist oder wenn sich die Pumpe noch dreht.

Für die Verbindung zwischen TURBO.CONTROL und TURBOVAC **nur** LEYBOLD-Verbindungsleitungen benutzen.

Die TURBO.CONTROL kann als Tischgerät benutzt werden oder in ein 19"-Rack eingebaut werden. Zum Einbau in ein 19"-Rack wird ein Einbaurahmen benötigt.

Zur Kühlung an der Rückseite der TURBO.CONTROL 5 cm und an der Oberseite 2 cm frei lassen. Die Kühlluft verlässt das Gehäuse an der Ober- und Rückseite.

DC-Steuerkabel zwischen dem Frequenzwandler an der TURBOVAC und der TURBO.CONTROL einstecken und befestigen.

Wir empfehlen, die TURBO.CONTROL an der Schraube (3/6) zu erden.

Netzleitung einstecken.

Option: Steuerstecker (REMOTE IN) anschließen. Dieser Stecker ist identisch mit dem Stecker REMOTE (X1) an der TURBOVAC.

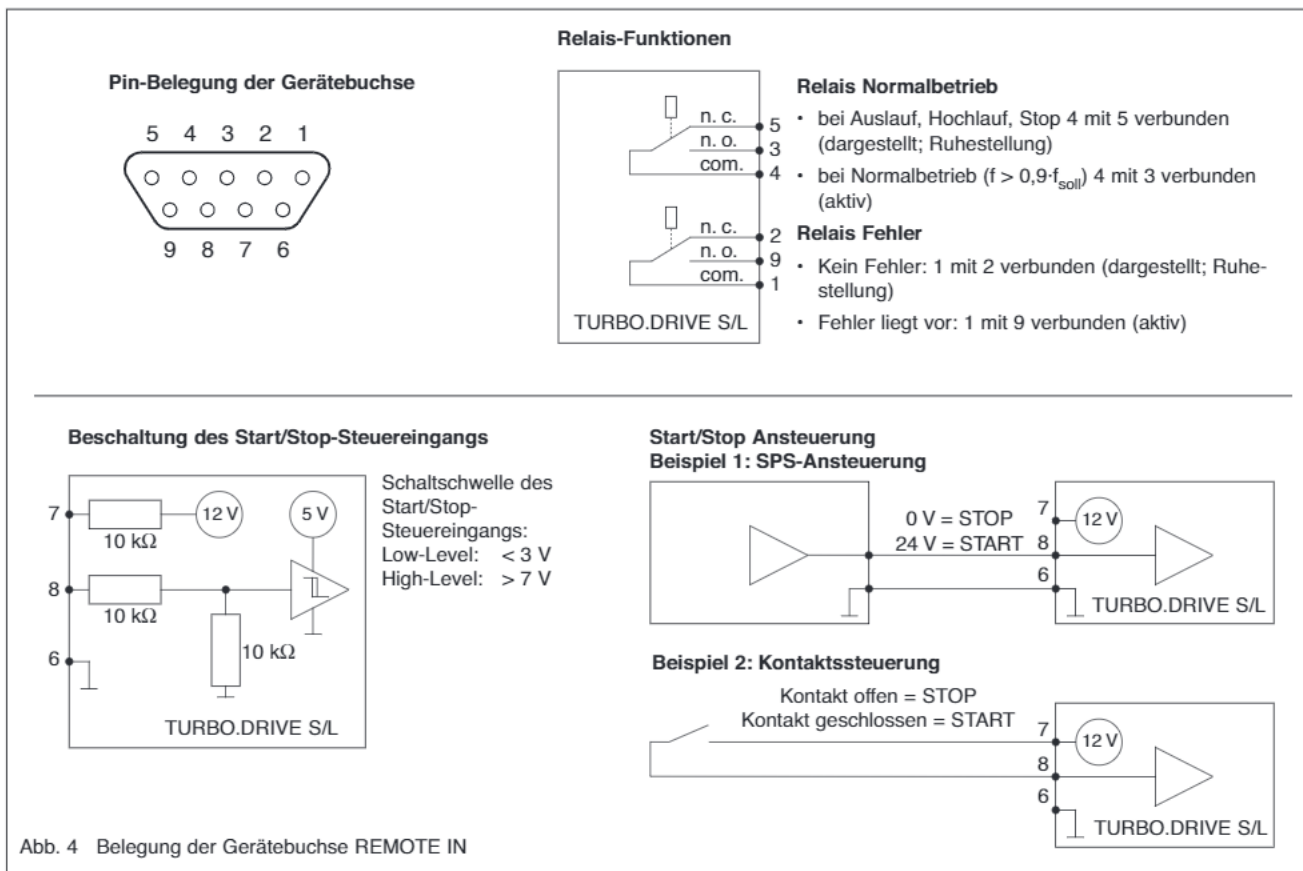


Abb. 4 Belegung der Gerätebuchse REMOTE IN

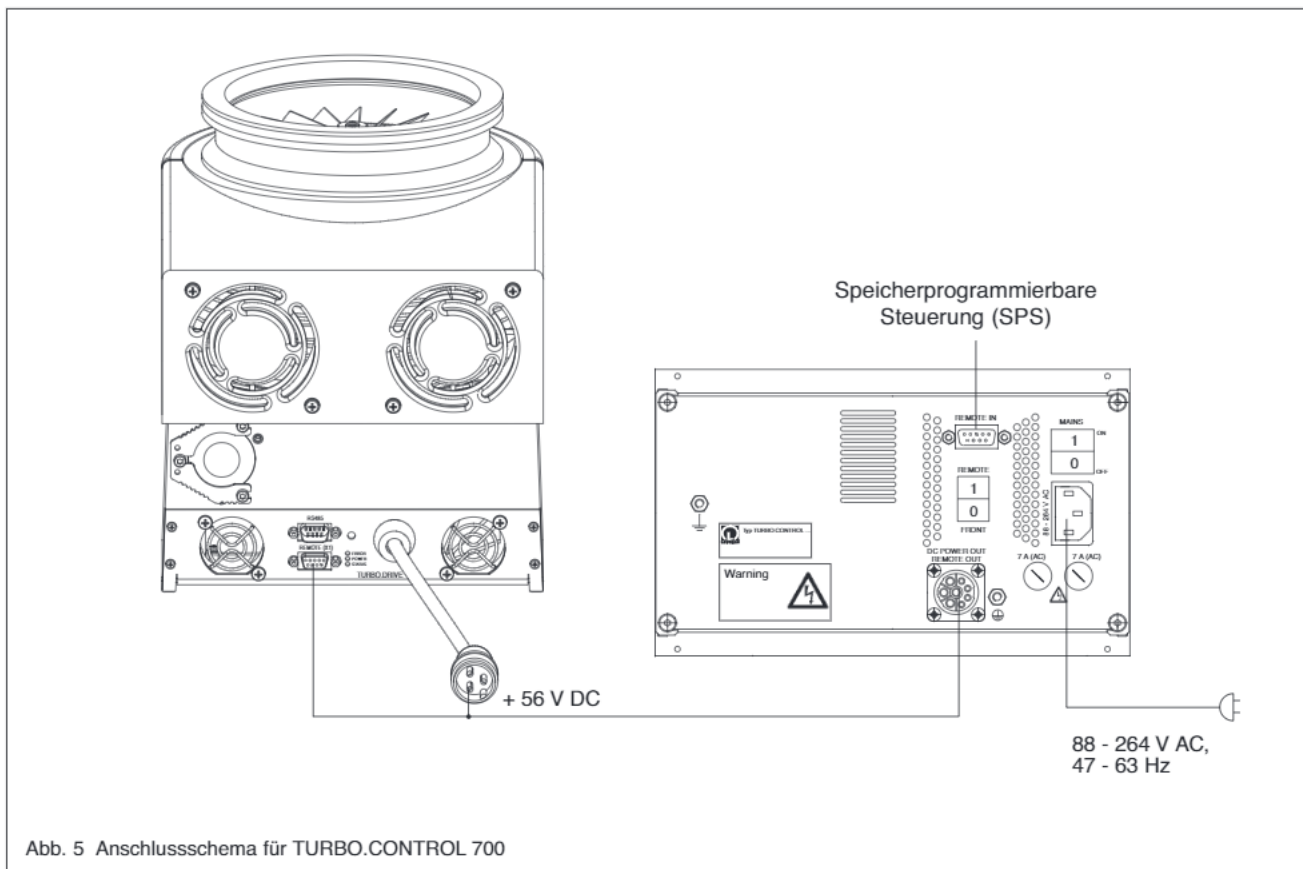
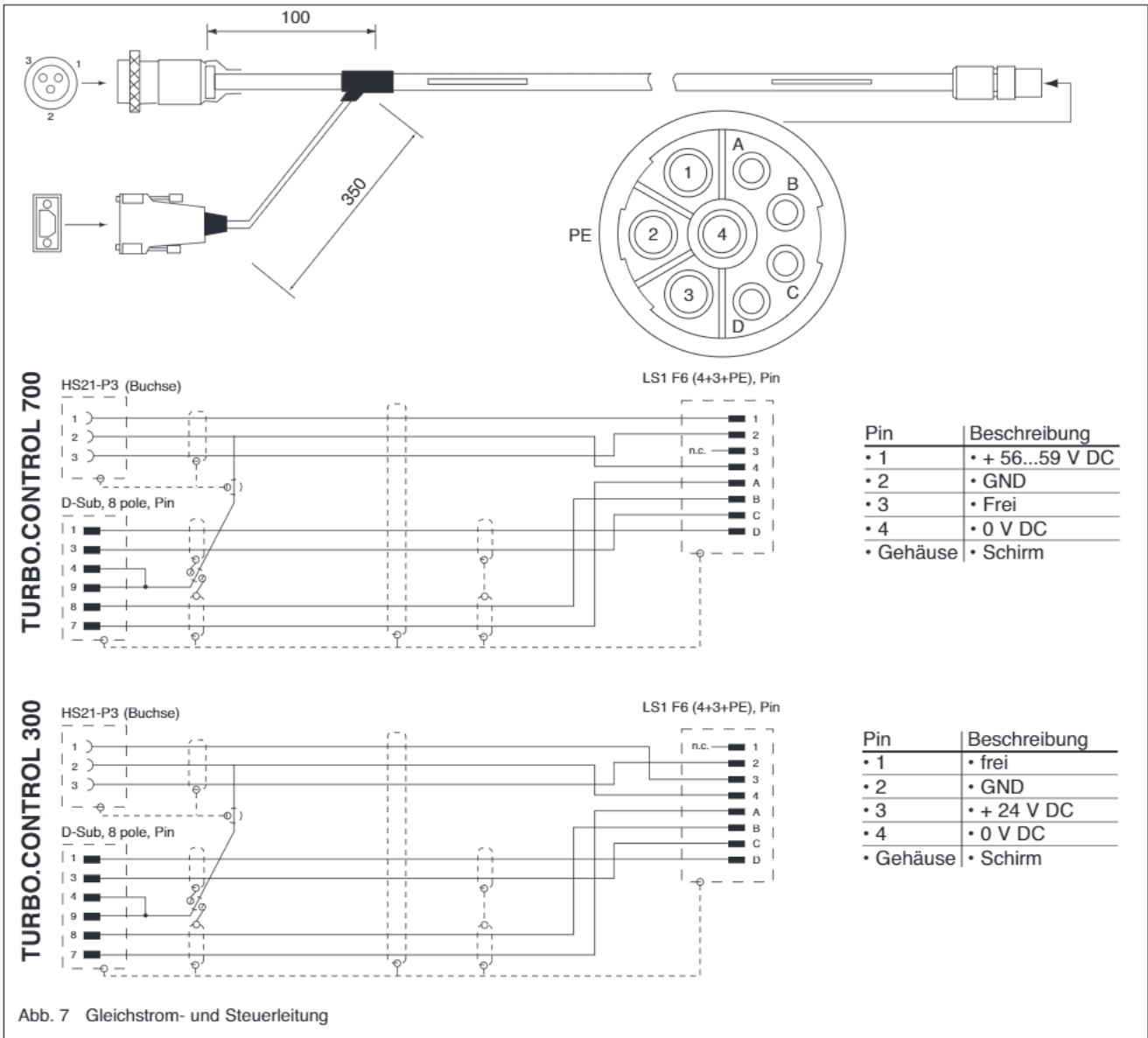
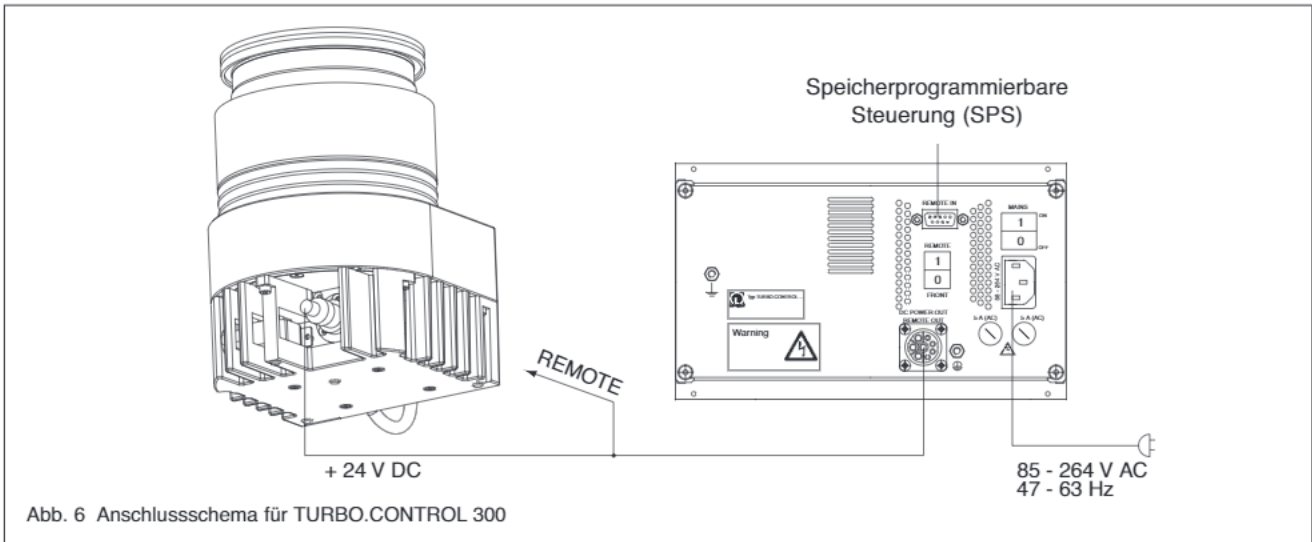


Abb. 5 Anschlusschema für TURBO.CONTROL 700



POWER	START	NORMAL	ERROR	Bedeutung
aus	aus	aus	aus	Keine Netzspannung
ein	aus	aus	aus	Netzspannung liegt an
ein	aus	aus	ein	Nach einem Reset (Stopp) wurde die Fehlerursache nicht beseitigt.
ein	ein	aus	aus	Die TURBOVAC läuft nach einem Startsignal hoch.
ein	ein	aus	ein	Ein Fehler liegt vor.
ein	ein	ein	aus	Normalbetrieb der TURBOVAC

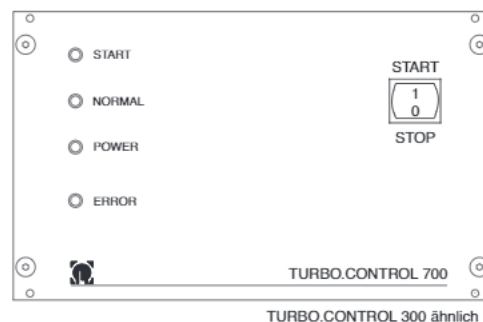


Abb. 8 Bedeutung der LED-Kombinationen für TURBO.CONTROL 300 und 700

## 3 Betrieb

### Vorsicht



Die TURBOVAC darf nur betrieben werden, wenn sie so installiert ist wie in Gebrauchsanleitungen der Pumpe vorgeschrieben.

### Art der Steuerung wählen

Mit dem Schalter REMOTE/FRONT auswählen, wie die TURBOVAC ein- und ausgeschaltet werden soll:

- FRONT über den Start/Stop-Schalter auf der Vorderseite der TURBO.CONTROL
- REMOTE über den Steuerstecker REMOTE IN; siehe Abb. 4.

### Einschalten

Netzspannung einschalten (3/2). Die gelbe LED POWER leuchtet.

TURBOVAC einschalten (über den START/STOP-Schalter oder den REMOTE-Eingang). Die grüne LED START leuchtet.

Nachdem die TURBOVAC den Normalbetrieb erreicht hat, leuchtet die grüne LED NORMAL.

Anders als beim TURBO.DRIVE S und L blinken die grünen LEDs nicht beim Hoch- oder Auslauf.

### Ausschalten

TURBOVAC ausschalten (über den START/STOP-Schalter oder den REMOTE-Eingang). Die grüne LED START und die grüne LED NORMAL gehen aus.

## 4 Fehlersuche

### Vorsicht



Das Pumpsystem (TURBOVAC, Verbindungsleitungen, TURBO.CONTROL) **nicht** verbinden oder trennen, wenn der Netzstecker eingesteckt ist oder wenn sich die Pumpe noch dreht.

Fehler	Mögliche Ursache	Beseitigung
Nach dem Einschalten liegt kein Strom an (LED POWER ist aus)	Eine oder beide AC-Sicherungen (3/5) durchgebrannt. Netzanschlussleitung ist nicht richtig eingesteckt.	Sicherung(en) wechseln. Netzanschlussleitung prüfen.
Nach einem Startbefehl leuchtet die grüne LED START nicht und die TURBOVAC läuft nicht hoch.	REMOTE/FRONT-Schalter steht falsch. Bei Steuerung über REMOTE IN: Kein Startsignal. Leitung zwischen TURBO.CONTROL und TURBOVAC ist falsch angeschlossen. REMOTE-Betrieb im Frequenzwandler nicht gesetzt.	Schalter umschalten. Verkabelung prüfen. Leitung und Anschluss prüfen. Parameter 12 ändern; siehe Gebrauchsanleitung zur Pumpe oder zum Frequenzwandler.
Fehler in der TURBOVAC; siehe Gebrauchsanleitung zur Pumpe.	Siehe Gebrauchsanleitung zur Pumpe.	Fehlerursache beseitigen. Reset durchführen: Pumpe ausschalten (über den START/STOP-Schalter oder den Netzstecker) oder die Netzspannung für eine Sekunde ausschalten. Nach dem Beseitigen der Fehlerursache ist die rote LED ERROR aus und die TURBOVAC ist betriebsbereit.





## EG-Konformitätserklärung



Hiermit erklären wir, die Leybold Vakuum GmbH, im Sinne der EMV-Richtlinie 89/336/EWG, dass die nachfolgend bezeichnete Stromversorgung aufgrund ihrer Konzipierung und Bauart in der von uns in Verkehr gebrachten Ausführung mit den grundlegenden Anforderungen der einschlägigen EG-Richtlinie übereinstimmt.

Bei einer nicht mit uns abgestimmten Änderung der Stromversorgung verliert diese Erklärung ihre Gültigkeit.

Geräte: **TURBO.CONTROL 300**  
und **TURBO.CONTROL 700**

Netz- und Steuergerät für  
Turbo-Molekularpumpen

Katalog-Nummern: 800100V0001  
800101V0001

Köln, den 26.9. 2001

Dr. Reinelt, Geschäftsbereichsleiter

Zum Nachweis der elektrischen Sicherheit, entsprechend der Niederspannungsrichtlinie 73/23/EWG, wurde folgende Norm herangezogen:

**EN 60950 11/97**

Zum Nachweis der elektromagnetischen Verträglichkeit, entsprechend der EG-Richtlinie 89/336/EWG, wurden folgende Normen herangezogen:

**EN 50081-1 3/93**

**EN 50082-1 3/93**

**EN 61000-3-2 /00**

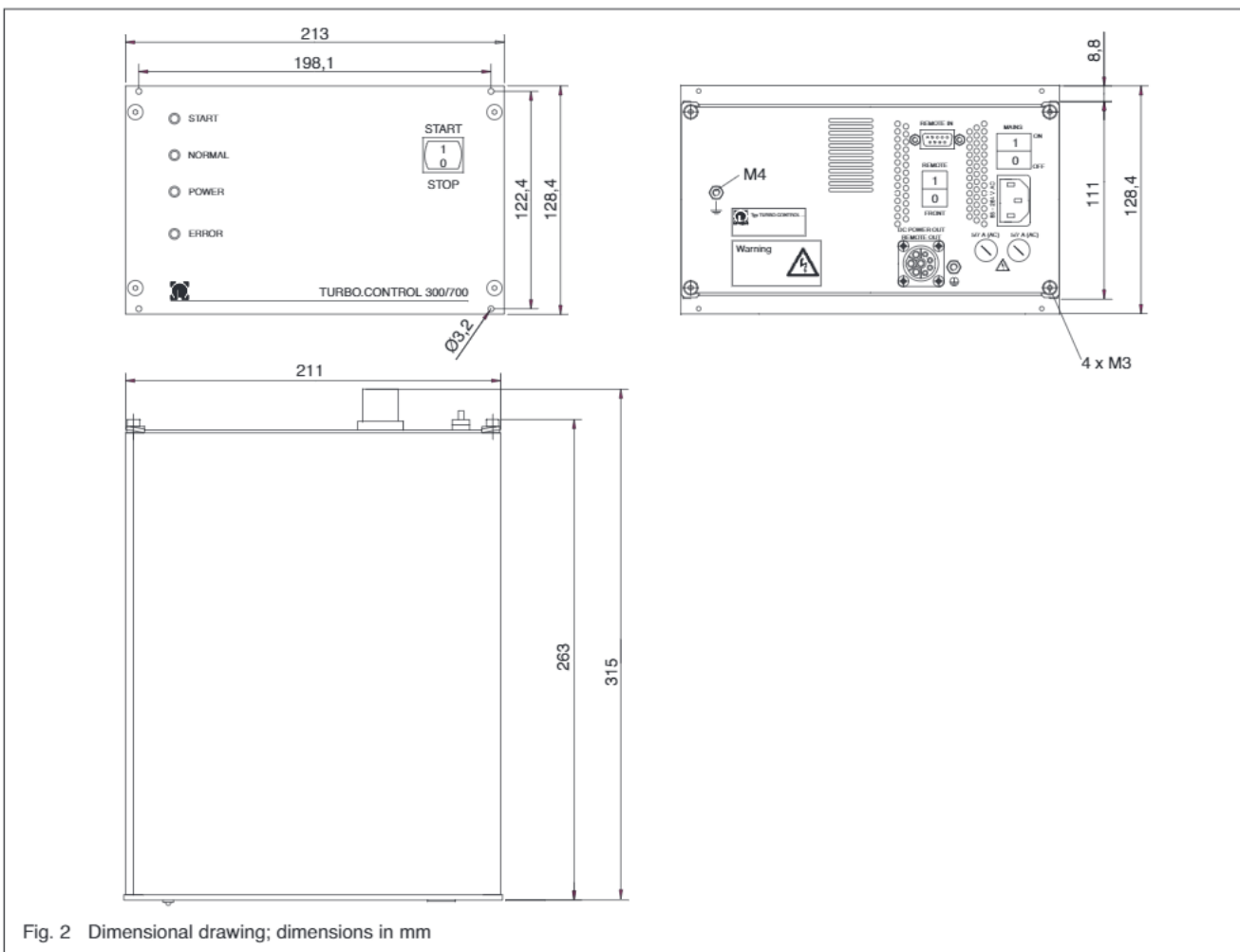
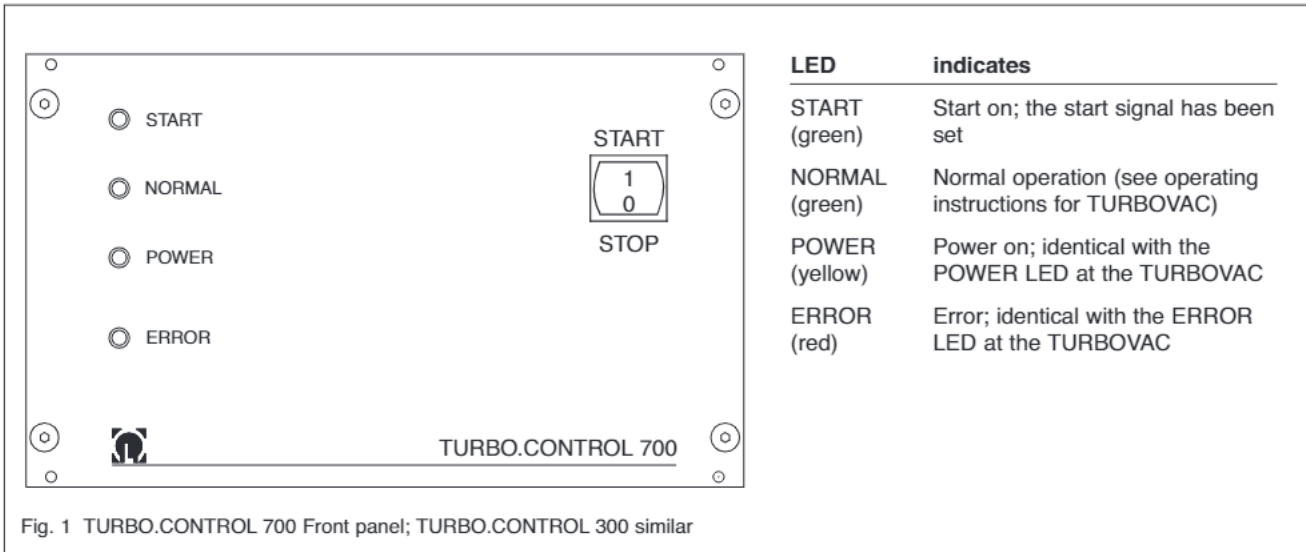
**EN 61000-3-3 /96**

Köln, den 26.9. 2001

Greven, Elektrokonstrukteur

# 1 Description

The TURBO.CONTROL is used as DC power supply and control unit for TURBOVAC pumps.



**Use**

	<b>TURBO.CONTROL 300</b>	<b>TURBO.CONTROL 700</b>
TURBOVAC	TW 70/TW 70 H, TW 250 S, TW 300/TW 300 H	TW 700

**Ordering data**

TURBO.CONTROL 300	800100V0001	—
TURBO.CONTROL 700	—	800101V0001
Mains cable with US-plug, 3 m		800102V1002
Mains cable with Euro-plug, 3 m		800102V0002
DC control cable to TURBOVAC for DC power and control,		
1 m in length	800091V0100	800093V0100
3 m in length	800091V0300	800093V0300
5 m in length	800091V0500	800093V0500
10 m in length	800091V1000	800093V1000
20 m in length	800091V2000	800093V2000

**Technical Data****Input**

Voltage	85 - 264 V AC, 47 - 63 Hz	88 - 264 V AC, 47 - 63 Hz
Max. power consumption	300 VA	805 VA
Inrush current	—	18 A / 115 V AC 36 A / 230 V AC
Efficiency	86 %	65 %
Leakage current	< 3.5 mA / 250 V AC	
AC fuses	5 A AC	

**Output**

Nominal DC voltage	24 V DC	56 V DC
Max. DC current	8.4 A	8.5 A
Max. power output	200 W	500 W
Load capability, relay output	—/—	48 V, 0.5 A

**Others**

Weight	2.7 kg	3.7 kg
Cooling	Internal fan, permanent	2 internal fans, temperature controlled
Type of protection (EN 60529)	IP30	
Ambient temperatures		
during operation	0 to 40 °C	
during storage	-20 to 70 °C	
Humidity class (DIN 40040)	F, non-condensing	
Generic Immunity Standard (EN 61000-6-2)	Industry level	
Generic Emission Standard (EN 500 81-1)	Household level	
Max. operating height	1000 m above sea level (for higher places ask LEYBOLD)	

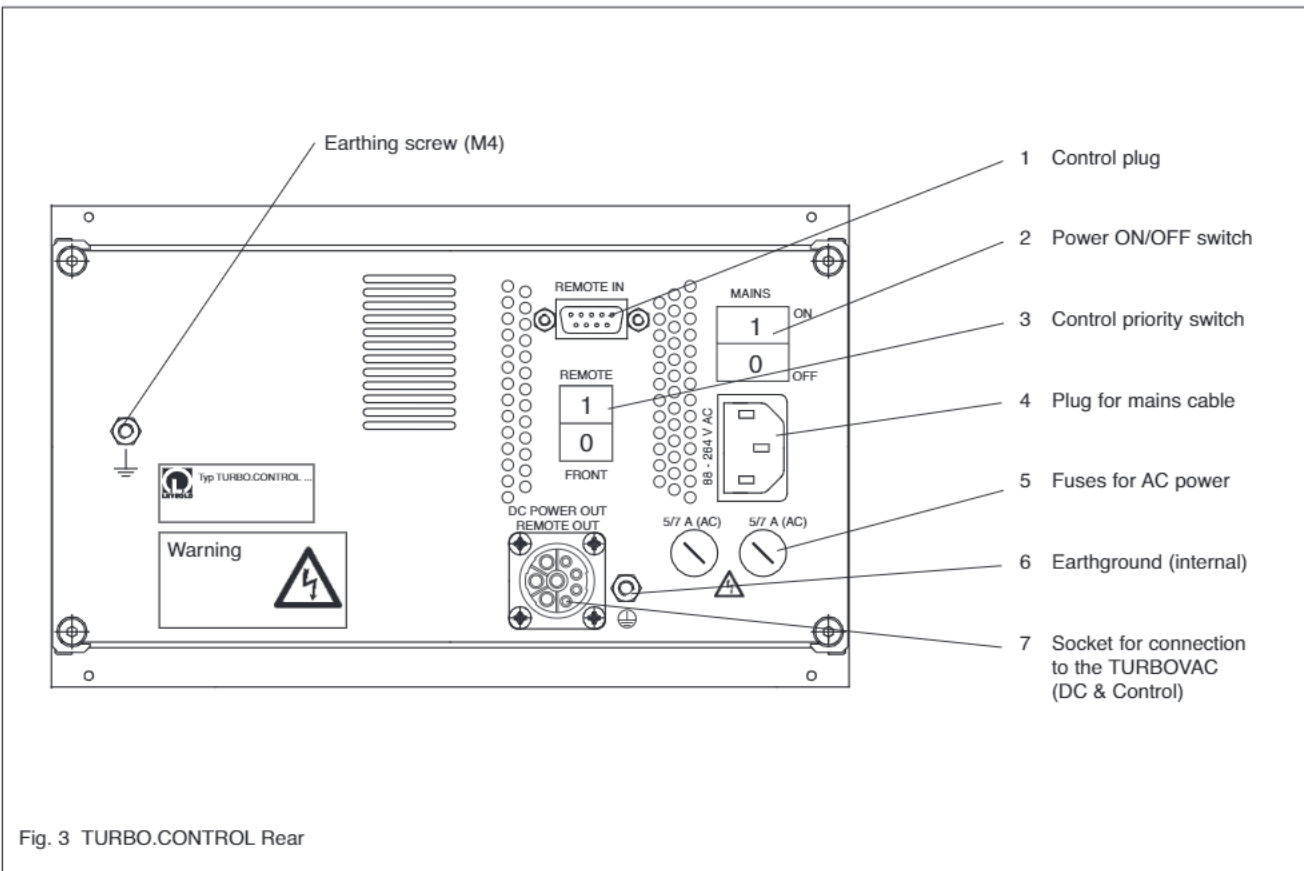


Fig. 3 TURBO.CONTROL Rear

## Accessories/ spare parts included

2 x AC fuse 5 A

4 screws for rack mounting

## 2 Connections

### Warning



Do not assemble or disassemble the pump system (TURBOVAC, cables, TURBO.CONTROL) while the mains cable is plugged in or the pump is still rotating. For the connection between the TURBO.CONTROL and the TURBOVAC **only** use LEYBOLD cables.

The TURBO.CONTROL can be used as a table top unit or for installation in a 19" rack. For installation in a 19" rack, a frame is needed.

For optimum cooling conditions keep at least 5 cm distance at the back and 2 cm at the top of the TURBO.CONTROL. The air flow leaves on the top and the rear of the device.

Plug in the DC control cable between the frequency converter of the TURBOVAC and the TURBO.CONTROL and fix the plugs.

We recommend to ground the TURBO.CONTROL on screw (3/6).

Plug in the mains cable.

Option: Connect the REMOTE IN plug. The REMOTE IN plug is identical to the REMOTE (X1) plug at the TURBOVAC.

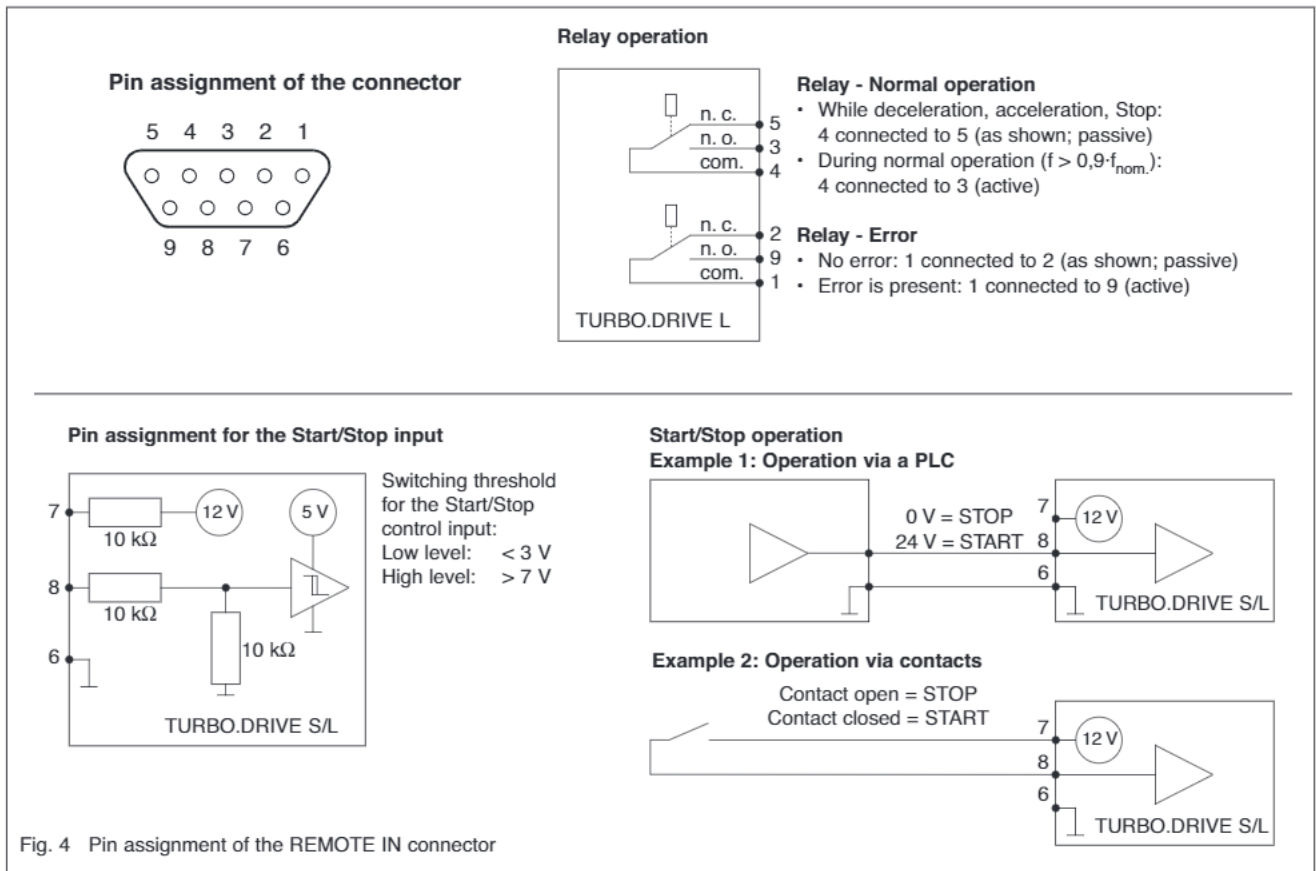


Fig. 4 Pin assignment of the REMOTE IN connector

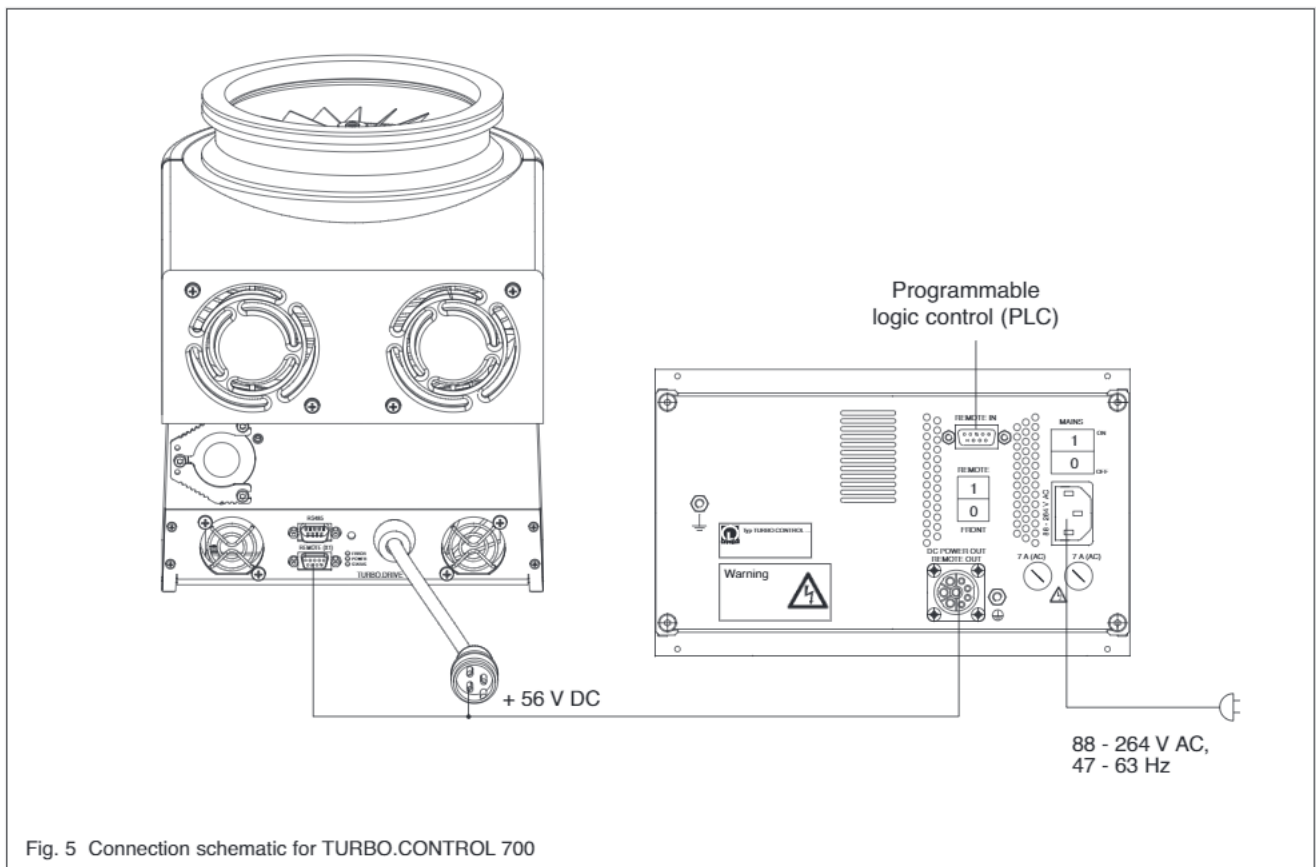


Fig. 5 Connection schematic for TURBO.CONTROL 700

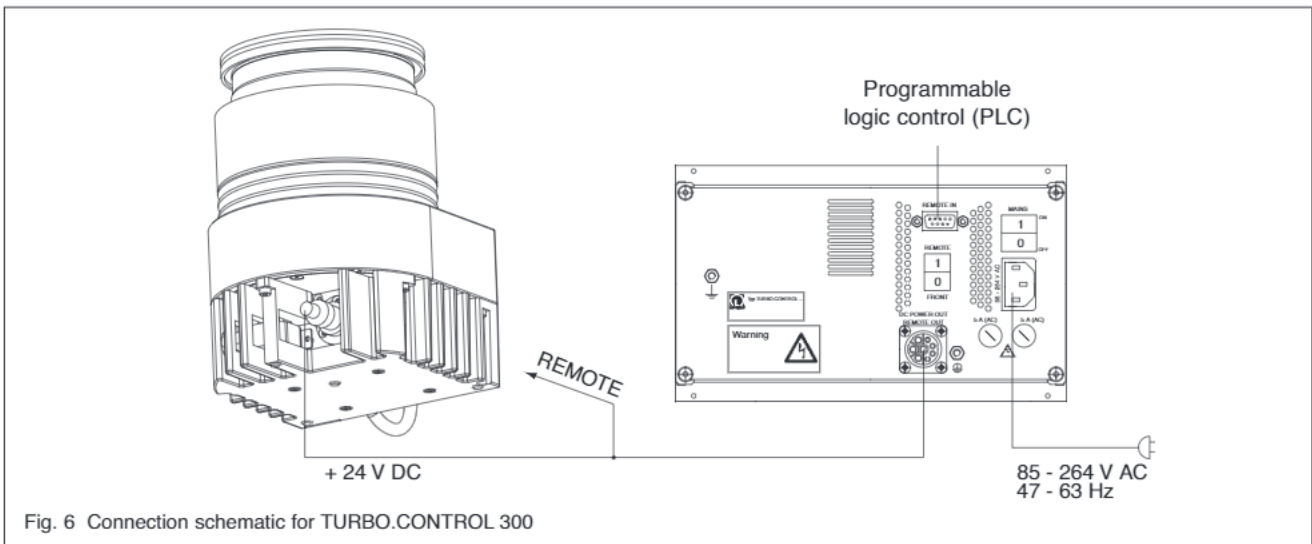


Fig. 6 Connection schematic for TURBO.CONTROL 300

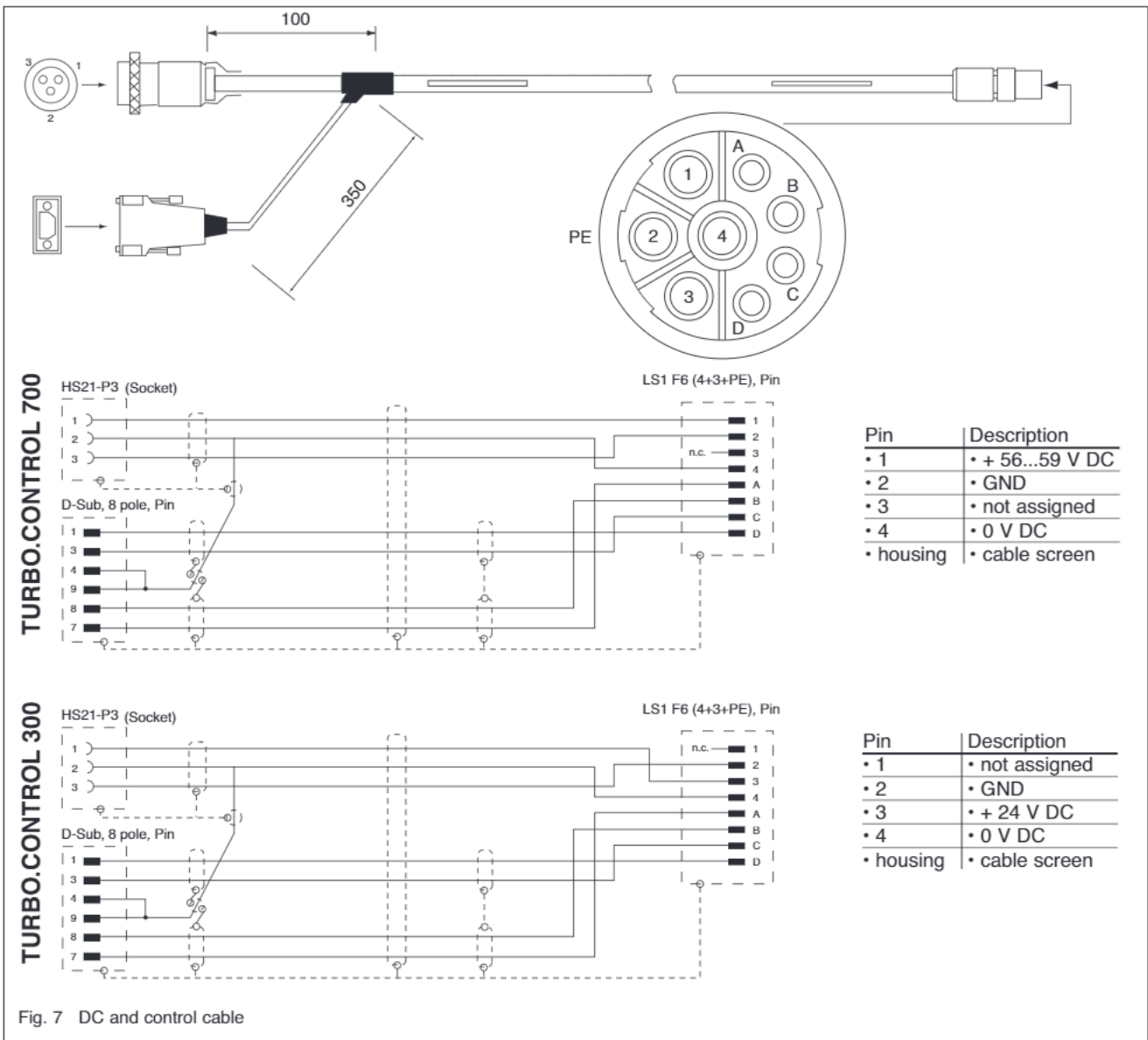
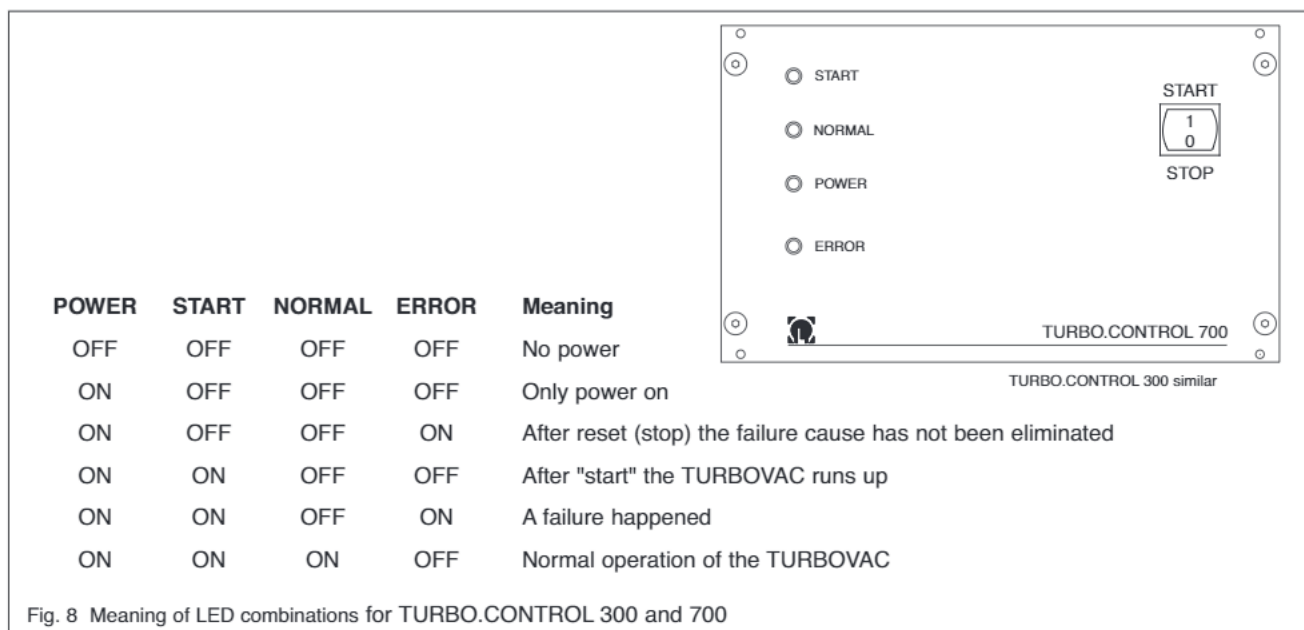


Fig. 7 DC and control cable



### 3 Operation

#### Warning



Make sure, that the TURBOVAC is installed as described in the pumps' operating instructions.

#### Selecting the control mode

Select with the Control Priority switch from where you want to start and stop the TURBOVAC:

Front with the START/STOP switch at the front panel of the TURBO.CONTROL

Remote via the REMOTE IN plug; see figure 4.

#### Start-up

Switch on the power (3/2). The yellow POWER LED is lighting.

Start the TURBOVAC (depending on the position of the Control Priority switch). The green START LED is lighting.

After the TURBOVAC has reached its normal operation, the green NORMAL LED is lighting.

Different from the TURBO.DRIVE S and L the green LEDs do not flash during run-up and run-down.

#### Stop

Stop the TURBOVAC (depending on the position of the Control Priority switch). The green START LED and the green NORMAL LED are out.

## 4 Troubleshooting

### Warning



**Do not** assemble or disassemble the pump system (TURBOVAC, cables, TURBO.CONTROL) while the mains cable is plugged in or the pump is still rotating.

Malfunction	Possible cause	Corrective action
No AC power after AC power on (POWER LED out)	One or both AC-fuses (3/5) defective. Mains cable is not connected properly.	Change fuses. Check the connection of the mains cable
After start the green START LED does not light and the TURBOVAC does not run up.	Wrong position of the Control Priority switch. For control via REMOTE IN: no start signal. Cable between TURBO.CONTROL and TURBOVAC is not connected properly. REMOTE operation not set at the frequency converter	Check the position of the switch.  Check the wiring and the control signal. Check both connections for DC and control.  Change Parameter 12; Refer to the operating instructions of the pump or the frequency converter.
Failure related to the TURBOVAC; refer to the operating instructions of the TURBOVAC	Refer to the operating instructions of the TURBOVAC.	Eliminate the failure source. Make a reset: Make a "Stop" (depending on the position of the Control Priority switch) or switch off the AC power for one second. If the failure source is eliminated, the red FAILURE LED is out and the TURBOVAC is ready for operation.





## Declaration of Conformity



We, Leybold Vakuum GmbH, herewith declare, under reference to the EMC directive 89/336/EEC, that the power supply mentioned below in its original version traded by us, is designed to comply with the applicable EC directive.

Any changes on the power supply not agreed upon with us will void this declaration.

Equipment: **TURBO.CONTROL 300**  
and **TURBO.CONTROL 700**

Power Supply and Control Unit  
for Turbomolecular Pumps

Part Nos.: 800100V0001  
800101V0001

For verification in accordance with the low-voltage directive 73/23/EEC, the following standard was applied:

**EN 60950 11/97**

For verification in accordance with the EMC directive 89/336/EEC, the following standards were applied:

**EN 50081-1 3/93**

**EN 50082-1 3/93**

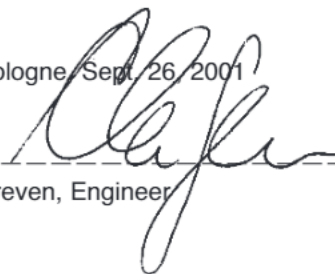
**EN 61000-3-2 /00**

**EN 61000-3-3 /96**

Cologne, Sept. 26, 2001

  
-----  
Dr. Reinelt, Business Area Manager

Cologne, Sept. 26, 2001

  
-----  
Greven, Engineer



---

**LEYBOLD VAKUUM GmbH**  
Bonner Strasse 498 (Bayenthal)  
D-50968 Köln  
Tel.: +49 221 347-0  
Fax: +49 221 347-1250  
<http://www.leyboldvac.de>  
e-mail: [documentation@leyboldvac.de](mailto:documentation@leyboldvac.de)