

***TV 1001
SEM***

Pump models:

969-8939

969-8940

Controller model:

969-8978

MANUALE DI ISTRUZIONI

BEDIENUNGSHANDBUCH

NOTICE DE MODE D'EMPLOI

MANUAL DE INSTRUCCIONES

MANUAL DE INSTRUÇÕES

BEDRIJFSHANDLEIDING

INSTRUKSTIONSBOG

BRUKSANVISNING

INSTRUKSJON MANUAL

OHJEKÄSIKIRJA

ΟΔΗΓΙΕΣ ΧΡΗΣΕΩΣ

INSTRUCTION MANUAL

TV 1001 SEM



VARIAN



vacuum technologies

Dear Customer,

Thank you for purchasing a VARIAN vacuum product. At VARIAN Vacuum Technologies we make every effort to ensure that you will be satisfied with the product and/or service you have purchased.

As part of our Continuous Improvement effort, we ask that you report to us any problem you may have had with the purchase or operation of our product. On the back side you find a Corrective Action Request form that you may fill out in the first part and return to us.

This form is intended to supplement normal lines of communications and to resolve problems that existing systems are not addressing in an adequate or timely manner.

Upon receipt of your Corrective Action Request we will determine the Root Cause of the problem and take the necessary actions to eliminate it. You will be contacted by one of our employees who will review the problem with you and update you, with the second part of the same form, on our actions.

Your business is very important to us. Please, take the time and let us know how we can improve.

Sincerely,

Sergio PIRAS

*Vice President and General Manager
VARIAN Vacuum Technologies*

Note: Fax or mail the Customer Request for Action (see backside page) to VARIAN Vacuum Technologies (Torino) - Quality Assurance or to your nearest VARIAN representative for onward transmission to the same address.

CUSTOMER REQUEST FOR CORRECTIVE / PREVENTIVE / IMPROVEMENT ACTION

TO : VARIAN VACUUM TECHNOLOGIES TORINO - QUALITY ASSURANCE

FAX N° : XXXX - 011 - 9979350

ADDRESS: VARIAN S.p.A. - Via F.lli Varian, 54 - 10040 Leinì (Torino) - Italy

E-MAIL : marco.marzio@varianinc.com

NAME _____	COMPANY _____	FUNCTION _____
<p>ADDRESS : _____</p> <p>TEL. N° : _____ FAX N° : _____</p> <p>E-MAIL : _____</p>		
<p>PROBLEM / SUGGESTION :</p> <p>_____</p> <p>_____</p> <p>_____</p> <p>_____</p>		
<p>REFERENCE INFORMATION (model n°, serial n°, ordering information, time to failure after installation, etc.) :</p> <p>_____</p> <p>_____</p> <p>_____</p> <p style="text-align: right;">DATE _____</p>		

<p>CORRECTIVE ACTION PLAN / ACTUATION (by VARIAN VTT)</p> <p>_____</p> <p>_____</p> <p>_____</p> <p>_____</p> <p>_____</p>	<p>LOG N° _____</p>
--	---------------------

XXXX = Code for dialing Italy from your country (es. 01139 from USA; 00139 from Japan, etc.)



ISTRUZIONI PER L'USO	1
GEBRAUCHSANLEITUNG	3
MODE D'EMPLOI	5
INSTRUCCIONES DE USO	7
INSTRUÇÕES PARA O USO	9
GEBRUIKSAANWIJZINGEN	11
BRUGSANVISNING	13
BRUKSANVISNING	15
BRUKERVEILEDNING	17
KÄYTTÖOHJEET	19
ΠΛΗΓΙΕΣ ΧΡΗΣΕΩΣ	21
INSTRUCTIONS FOR USE	23
TECHNICAL INFORMATION	25
DESCRIPTION OF THE TV 1001 SEM	25
Pump Description	25
Controller Description	26
TECHNICAL SPECIFICATION	26
TV 1001 SEM OUTLINE	27
INTERCONNECTIONS	29
P3 - Vent	29
P4 – External fan	29
J1 - IN-OUT	29
Signal description	29
How to connect the open-collector inputs of the controller	31
How to connect the outputs of the controller	32
P2 - Serial	32
RS 232/RS 485 COMMUNICATION DESCRIPTION	32
Communication Format	32
Communication Protocol	32
Window Meanings	34
INLET SCREEN INSTALLATION	35
AIR COOLING KIT INSTALLATION	36
TV 1001 SEM with Navigator Controller	36
TV 1001 SEM Pump with Standard Rack Controller	36
WATER COOLING KIT INSTALLATION	37
VENT ACCESSORIES	38
TV 1001 SEM Controller Compatible	38
Standard Rack Controller Compatible	39
VIBRATION ISOLATOR INSTALLATION	39
Single Damper	39
Double Damper	40
PURGE VALVE INSTALLATION	40
SERIAL CABLE INSTALLATION	40
TV 1001 SEM CONTROLLER INSTALLATION	41
Side mounting	41
TYPICAL LAYOUT DIAGRAM	42
With Navigator Controller	42
With Standard Rack Controller	42
Connection A – HIGH VACUUM FLANGE	43
Connection B – FORE-VACUUM PUMP	43
Connection configurations	43
Connection C – ELECTRICAL	44
PUMP USED WITH CORROSIVE GASES	44
PUMP USED IN PRESENCE OF MAGNETIC FIELDS	45
ACCESSORIES AND SPARE PARTS	45

INFORMAZIONI GENERALI

Questa apparecchiatura è destinata ad uso professionale. L'utilizzatore deve leggere attentamente il presente manuale di istruzioni ed ogni altra informazione addizionale fornita dalla Varian prima dell'utilizzo dell'apparecchiatura. La Varian si ritiene sollevata da eventuali responsabilità dovute all'inosservanza totale o parziale delle istruzioni, ad uso improprio da parte di personale non addestrato, ad interventi non autorizzati o ad uso contrario alle normative nazionali specifiche.

Le pompe della serie TV 1001 SEM sono pompe turbomolecolari per applicazioni di alto e ultra alto vuoto, capaci di pompare qualsiasi tipo di gas o di composto gassoso. Non sono adatte per il pompaggio di liquidi o di particelle solide.

L'effetto pompante è ottenuto tramite una turbina rotante ad elevata velocità (38000 giri/min. max) mossa da un motore elettrico trifase ad alto rendimento. La TV 1001 SEM è totalmente priva di agenti contaminanti, ed è quindi adatta per applicazioni che richiedono un vuoto "pulito".

Ha inoltre dei connettori ausiliari tramite i quali è possibile alimentare un ventilatore aggiuntivo, comandare la valvola di vent, pilotarla da remoto tramite un computer host collegato con linea seriale (RS232 o RS485).

Nei paragrafi seguenti sono riportate tutte le informazioni necessarie a garantire la sicurezza dell'operatore durante l'utilizzo dell'apparecchiatura. Informazioni dettagliate sono fornite nell'appendice "Technical information".

Questo manuale utilizza le seguenti convenzioni:



PERICOLO!

I messaggi di pericolo attirano l'attenzione dell'operatore su una procedura o una pratica specifica che, se non eseguita in modo corretto, potrebbe provocare gravi lesioni personali.



ATTENZIONE!

I messaggi di attenzione sono visualizzati prima di procedure che, se non osservate, potrebbero causare danni all'apparecchiatura.

NOTA

Le note contengono informazioni importanti estrapolate dal testo.

IMMAGAZZINAMENTO

Per garantire il massimo livello di funzionalità ed affidabilità delle pompe Turbomolecolari Varian, devono essere osservate le seguenti prescrizioni:

- durante il trasporto, lo spostamento e l'immagazzinamento delle pompe non devono essere superate le seguenti condizioni ambientali:
 - temperatura: da $-20\text{ }^{\circ}\text{C}$ a $70\text{ }^{\circ}\text{C}$
 - umidità relativa: da 0 a 95% (non condensante)
- il cliente deve sempre avviare le pompe turbomolecolari nel modo Soft-Start quando ricevute e messe in funzione per la prima volta
- il tempo di immagazzinamento di una pompa turbomolecolare è di 10 mesi dalla data di spedizione.



ATTENZIONE!

Se, per qualsiasi ragione, il tempo di immagazzinamento è superiore, occorre reinviare la pompa in fabbrica. Per ogni informazione, si prega di contattare il locale rappresentante della Varian.

PREPARAZIONE PER L'INSTALLAZIONE

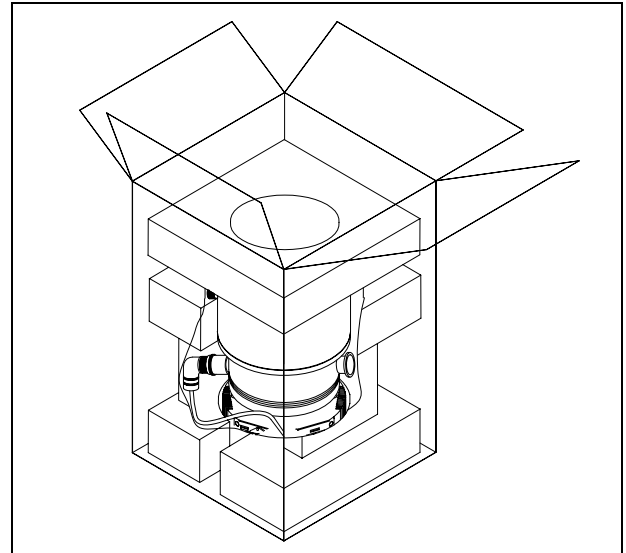
La TV 1001 SEM viene fornita in un imballo protettivo speciale; se si presentano segni di danni, che potrebbero essersi verificati durante il trasporto, contattare l'ufficio vendite locale. Durante l'operazione di disimballaggio, prestare particolare attenzione a non lasciar cadere la TV 1001 SEM e a non sottoporla ad urti o vibrazioni.

Non disperdere l'imballo nell'ambiente. Il materiale è completamente riciclabile e risponde alla direttiva CEE 85/399 per la tutela dell'ambiente.



ATTENZIONE!

Onde evitare problemi di degasamento, non toccare con le mani nude i componenti destinati ad essere esposti al vuoto. Utilizzare sempre i guanti o altra protezione adeguata.



NOTA

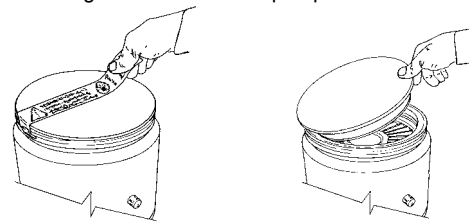
La TV 1001 SEM non può essere danneggiata rimanendo semplicemente esposta all'atmosfera. Si consiglia comunque di mantenere chiusa la pompa fino al momento dell'installazione sul sistema onde evitare eventuale inquinamento da polvere.

INSTALLAZIONE



ATTENZIONE!

Staccare l'adesivo e togliere il tappo di protezione solo al momento del collegamento della turbopompa al sistema.



Non installare e/o utilizzare la pompa in ambienti esposti ad agenti atmosferici (pioggia, gelo, neve), polveri, gas aggressivi, in ambienti esplosivi o con elevato rischio di incendio.

Durante il funzionamento è necessario che siano rispettate le seguenti condizioni ambientali:

- pressione massima: 2 bar oltre la pressione atmosferica
- temperatura: da $+5\text{ }^{\circ}\text{C}$ a $+35\text{ }^{\circ}\text{C}$ (vedere grafico nell'appendice "Technical Information")
- umidità relativa: 0 - 95% (non condensante).

In presenza di campi elettromagnetici la pompa deve essere protetta tramite opportuni schermi. Vedere l'appendice "Technical Information" per ulteriori dettagli.

La TV 1001 SEM deve essere collegata ad una pompa primaria (vedere schema in "Technical Information").

FISSAGGIO DELLA POMPA



PERICOLO!

Se si verifica un danno al rotore, la connessione tra la pompa ed il sistema potrebbe essere sottoposta ad una coppia significativa. Se la connessione non è sufficiente per resistere alla suddetta coppia, la pompa potrebbe staccarsi dal sistema o il motore potrebbe staccarsi dall'involucro della pompa. In questo caso frammenti di metallo potrebbero essere proiettati dalla pompa o dal sistema, i quali potrebbero causare seri danni o la morte e/o danni agli apparati adiacenti.

Fissare la TV 1001 SEM in posizione stabile montando la flangia di ingresso della turbopompa alla controflangia di sistema, con una connessione capace di resistere ad una coppia di 8900 Nm attorno al proprio asse.

Per esempio la flangia ISO-K può essere fissata con morsetti in acciaio ad alta resistenza (tipo il modello Varian IC63250DCMZ). La seguente tabella descrive, per ogni flangia, il numero di morsetti IC63250DCMZ necessari e con quale coppia di serraggio stringerli.

FLANGIA	N.	COPIA DI SERRAGGIO
ISO 200 K	8	35 Nm

La turbopompa con flangia di ingresso ISO 200 F deve essere fissata alla camera da vuoto per mezzo dell'apposita minuteria meccanica Varian. Per ulteriori dettagli vedere l'appendice "Technical Information".

La TV 1001 SEM può essere installata in qualsiasi posizione.

NOTA

La TV 1001 SEM non può essere fissata tramite la sua base.



ATTENZIONE!

La TV 1001 SEM appartiene alla seconda categoria di installazione (o sovratensione) prevista dalla normativa EN 61010-1. Connettere quindi il dispositivo ad una linea di alimentazione che soddisfi tale categoria.

La TV 1001 SEM ha dei connettori per gli ingressi/uscite e per la comunicazione seriale che devono essere connessi ai circuiti esterni in modo che nessuna parte sotto tensione sia accessibile. Assicurarsi che l'isolamento del dispositivo connesso alla TV 1001 SEM abbia un isolamento adeguato anche in condizione di guasto singolo come previsto dalla normativa EN 61010-1.

Per l'installazione degli accessori opzionali, vedere "Technical Information".

USO

In questo paragrafo sono riportate le principali procedure operative.

Prima di usare il sistema effettuare tutti i collegamenti elettrici e pneumatici. Durante l'eventuale riscaldamento della camera da vuoto, la temperatura sulla flangia di ingresso non deve essere superiore a 120 °C.



PERICOLO!

Non far funzionare mai la pompa se la flangia di ingresso non è collegata alla camera a vuoto o non è chiusa con la flangia di chiusura.

Non toccare la turbopompa e i suoi eventuali accessori durante le operazioni di riscaldamento. L'elevata temperatura può causare lesioni alle persone.



ATTENZIONE!

Evitare urti, oscillazioni o bruschi spostamenti della turbopompa quando è in funzione. I cuscinetti potrebbero danneggiarsi. Per la mandata all'aria della pompa utilizzare aria o gas inerte esente da polvere o particelle. La pressione di ingresso attra-

verso l'apposita porta deve essere inferiore a 2 bar (oltre la pressione atmosferica).

Per il pompaggio di gas aggressivi queste pompe sono dotate di una apposita porta attraverso la quale è necessario fornire alla pompa un flusso di gas inerte (Azoto o Argon) per proteggere i cuscinetti (vedere l'appendice "Technical Information").



PERICOLO!

Quando la pompa viene utilizzata per il pompaggio di gas tossici, infiammabili o radioattivi, seguire le appropriate procedure tipiche di ciascun gas.

Non usare la pompa in presenza di gas esplosivi.

Accensione ed Uso della TV 1001 SEM

Per accendere la TV 1001 SEM è sufficiente fornire la tensione di alimentazione al controller (opzionale) il quale riconosce automaticamente la presenza dei segnali di interlock e di avvio ed avvia la pompa.

La prima partenza della pompa avviene nel modo "Soft Start" che, al termine del ciclo di avvio, si disabilita automaticamente, per cui tutti i successivi avvii della pompa avvengono senza il modo "Soft Start". Per riavere una partenza con "Soft Start" attivo occorre riabilitare il modo suddetto tramite software (vedere il paragrafo "RS 232/485 COMMUNICATION DESCRIPTION" nell'appendice "Technical Information").

Il LED verde posto sul pannello della base della TV 1001 SEM indica, con la frequenza del suo lampeggio, le condizioni operative del sistema:

- acceso fisso: la pompa è in rotazione normale;
- lampeggiante lentamente (periodo di circa 400 ms): il sistema è in stato di rampa, o di frenata, o di Stop, o di "Waiting for interlock";
- lampeggiante velocemente (periodo di circa 200 ms): condizione di errore.

Arresto della TV 1001 SEM

Per arrestare la TV 1001 SEM è sufficiente togliere la tensione di alimentazione al controller il quale arresta immediatamente la pompa.

Arresto di Emergenza

Per arrestare in condizioni di emergenza la TV 1001 SEM occorre staccare il cavo di alimentazione dal controller.

MANUTENZIONE

La TV 1001 SEM non richiede alcuna manutenzione. Qualsiasi intervento deve essere eseguito da personale autorizzato.



PERICOLO!

Prima di effettuare qualsiasi intervento sul sistema scollegarlo dall'alimentazione, mandare all'aria la pompa aprendo l'apposita valvola, attendere fino al completo arresto del rotore ed attendere che la temperatura superficiale della pompa sia inferiore a 50 °C.

In caso di guasto è possibile usufruire del servizio di riparazione Varian o del "Varian advanced exchange service", che permette di ottenere un sistema rigenerato in sostituzione di quello guasto.

NOTA

Prima di rispedire al costruttore un sistema per riparazioni o advanced exchange service, è indispensabile compilare e far pervenire al locale ufficio vendite la scheda "Sicurezza e Salute" allegata al presente manuale di istruzioni. Copia della stessa deve essere inserita nell'imballo del sistema prima della spedizione.

Qualora un sistema dovesse essere rottamato, procedere alla sua eliminazione nel rispetto delle normative nazionali specifiche.

ALLGEMEINE INFORMATIONEN

Dieser Apparat ist für den fachmännischen Gebrauch bestimmt. Vor dem Gebrauch hat der Benutzer dieses Handbuch sowie alle weiteren mitgelieferten Zusatzdokumentationen genau zu lesen. Bei auch teilweiser Nichtbeachtung der enthaltenen Anweisungen, unsachgemäßem Gebrauch durch ungeschultes Personal, nicht autorisierten Eingriffen und Mißachtung der nationalen einschlägigen Normen übernimmt die Firma Varian keinerlei Haftung.

Bei den Pumpen der Serie TV 1001 SEM handelt es sich um Turbomolekularpumpen für Hoch- und Ultrahochvakuumanwendungen. Sie eignen sich zur Förderung von jeder Art von Gasen oder gashaltigen Gemischen, nicht jedoch zur Förderung von Flüssigkeiten oder Festpartikel.

Die Pumpwirkung wird durch eine hochtourige Turbine (max. 38000 1/min) erreicht, die von einem Hochleistungs-drehstrommotor angetrieben wird. Modell TV 1001 SEM enthält keinerlei umweltschädliche Substanzen und eignet sich deshalb auch für Anwendungen, die ein "sauberes" Vakuum erfordern. Modell TV 1001 SEM verfügt des weiteren über Zusatzanschlüsse, über die ein zusätzlicher Ventilator versorgt, das Entlüftungsventil gesteuert oder die Vorrichtung von einem Host Computer über eine serielle Leitung gesteuert werden kann (RS232, RS485).

In den folgenden Abschnitten sind alle erforderlichen Informationen für die Sicherheit des Bedieners bei der Anwendung des Geräts aufgeführt. Detaillierte technische Informationen sind im Anhang "Technical Information" enthalten.

In dieser Gebrauchsanleitung werden Sicherheitshinweise folgendermaßen hervorgehoben:



GEFAHR!

Die Gefahrenhinweise lenken die Aufmerksamkeit des Bedieners auf einen Vorgang oder eine bestimmte Ausführungsweise, die bei unkorrekter Ausführung schwere Verletzungen hervorrufen könnten.



ACHTUNG!

Die Warnhinweise werden vor Vorgängen angegeben, die bei Nichtbeachtung Schäden an der Anlage verursachen könnten.

HINWEIS

Die Hinweise enthalten wichtige Informationen, die aus dem Text hervorgehoben werden.

LAGERUNG

Um ein Höchstmaß an Effizienz und Zuverlässigkeit der Varian Turbomolekularpumpen zu gewährleisten, sind die folgenden Anweisungen zu beachten:

- Während des Transports, der Handhabung und der Einlagerung der Pumpen dürfen die folgenden Grenzwerte nicht überschritten werden:
 - Temperatur: von -20 °C bis 70 °C
 - Relative Feuchtigkeit: von 0 bis 95% (nicht kondensierend)
- Der Kunde hat die Turbomolekularpumpen nach dem Empfang bei Erstinbetriebnahme stets im Modus Soft-Start in-gangzusetzen.
- Die Lagerdauer für eine Turbomolekularpumpe beträgt 10 Monate ab dem Speditionsdatum.



ACHTUNG!

Falls die Lagerdauer aus verschiedenen Gründen die genannte Frist überschreiten sollte, ist die Pumpe an das Werk zurückzusenden. Für Informationen wenden Sie sich bitte an den örtlichen Varian Vertreter.

VOR DER INSTALLATION

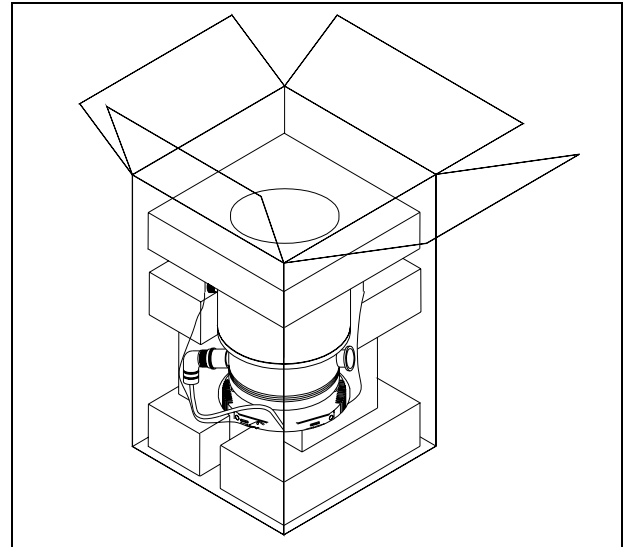
Modell TV 1001 SEM wird in einer speziellen Schutzverpackung geliefert. Eventuelle Transportschäden sind der zuständigen örtlichen Verkaufsstelle zu melden. Modell TV 1001 SEM ist vorsichtig auszupacken, wobei es vor dem Herunterfallen und vor Stößen und Vibrationen zu schützen ist.

Das Verpackungsmaterial ist vorschriftsgemäß zu entsorgen. Es ist vollständig recyclebar und entspricht der Richtlinie 85/399/EWG für Umweltschutz.



ACHTUNG!

Um Entgasungen zu vermeiden, dürfen die Teile, die mit dem Vakuum in Berührung kommen, nicht mit den bloßen Händen angefaßt werden. Es sind stets Schutzhandschuhe oder andere Schutzmittel zu verwenden.



HINWEIS

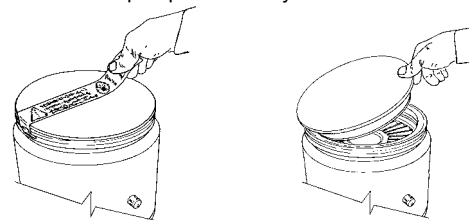
Modell TV 1001 SEM kann durch die Umgebung an sich keine Schäden erleiden. Es sollte jedoch bis zur Installation an der Anlage geschlossen bleiben, um Verunreinigungen durch Staub zu vermeiden.

INSTALLATION



ACHTUNG!

Das Klebeband abziehen und den Schutzdeckel erst bei Anschluß der Turbopumpe an das System abnehmen.



Die Pumpe darf nicht in Umgebungen, die ungeschützt vor Wetter (Regen, Frost, Schnee), Staub und aggressiven Gasen sind, sowie auch nicht in explosionsfähigen oder erhöht brandgefährdeten Umgebungen installiert und/oder benutzt werden. Beim Betrieb müssen folgende Umgebungsbedingungen eingehalten werden:

- Maximaler Druck: 2 bar über dem atmosphärischen Druck
- Temperatur: von +5°C bis +35°C (siehe Diagramm im Anhang "Technical Information")
- Relative Luftfeuchtigkeit: 0 – 95% (nicht kondensierend).

Bei Vorhandensein von elektromagnetischen Feldern ist die Pumpe entsprechend abzuschirmen. Für ausführliche Informationen siehe im Anhang "Technical Information". Modell TV 1001 SEM ist an eine Primärpumpe anzuschließen (siehe Schema in "Technical Information").

BEFESTIGUNG DER PUMPE



GEFAHR!

Wenn ein Läuferschaden auftritt, könnte die Verbindung zwischen der Pumpe und dem System mit einem erheblichen Drehmoment belastet werden. Setzt die Verbindung diesem Drehmoment keinen ausreichenden Widerstand entgegen, besteht die Möglichkeit, dass sich die Pumpe vom System oder der Motor vom Pumpengehäuse löst. In diesem Fall könnten Metallsplitters von der Pumpe oder vom System geschleudert werden, die schwere Schäden oder den Tod und/oder Schäden an benachbarten Geräten zur Folge haben könnten.

TV 1001 SEM in einer stabilen Position befestigen. Den Eintrittsflansch der Turbopumpe am Gegenflansch des Systems montieren. Diese Verbindung soll einem Drehmoment von 8.900 Nm um die eigene Achse standhalten. Der ISO-K-Flansch kann zum Beispiel mit hochfesten Stahlklemmen befestigt werden (Typ Modell Varian IC 63250 DCMZ). Die nachstehende Tabelle gibt an, wie viele Klemmen IC 63250 DCMZ für jeden Flansch erforderlich sind und mit welchem Anzugsmoment sie festzuziehen sind.

FLANSCH	ANZ.	ANZUGSMOMENT
ISO 200 K	8	35 Nm

Turbopumpen mit ISO 200 F_Eingangsfansch sind mit dem speziellen Varian_Befestigungsmaterial an die Vakuumkammer anzuschließen. Für ausführliche Informationen siehe im Anhang "Technical Information".
Modell TV 1001 SEM kann in jeder beliebigen Position installiert werden.

HINWEIS

Modell TV 1001 SEM kann nicht mittels seines Sockels befestigt werden.



ACHTUNG!

Der TV 1001 SEM gehört zur zweiten Installationsklasse (Überdruck) die von den Normen EN 61010-1 vorgesehen ist. Die Vorrichtung muß daher an eine Speisungsleitung angeschlossen werden, die dieser Kategorie entspricht.
Der TV 1001 SEM hat Verbinder für den Ein- und Ausgang und die Schnittstellenkommunikation, die an die Außenkreise angeschlossen werden müssen, sodaß kein Teil unter Spannung zugänglich ist. Sicherstellen, daß die Isolierung der an den TV 1001 SEM angeschlossen Vorrichtung auch bei einer Einzelstörung ausreichend isoliert, wie es von der Richtlinie EN 61010-1 vorgesehen wird.

Für die Installation der Optionsteile siehe im Anhang "Technical Information".

GEBRAUCH

In diesem Abschnitt werden die wichtigsten Betriebsvorgänge erläutert. Vor Benutzung des Systems sind alle elektrischen und pneumatischen Anschlüsse auszuführen. Während der eventuellen Aufheizung der Vakuumkammer darf die Temperatur am Eingangsflansch 120°C nicht überschreiten.



GEFAHR!

Die Pumpe darf nicht in Betrieb genommen werden, wenn der Eingangsflansch nicht an die Vakuumkammer angeschlossen oder nicht mit dem Verschlussflansch verschlossen ist. Während des Aufheizens dürfen weder die Pumpe noch eventuelle heiße Zubehörteile berührt werden. Es besteht Verbrennungsgefahr.



ACHTUNG!

Während des Betriebs sind Stoß- und Vibrationseinwirkungen sowie Ruckbewegungen an der Turbopumpe zu vermeiden, da die Lager beschädigt werden könnten.

Für die Belüftung der Pumpe trockene staub- und partikelfreie Luft oder Inertgase verwenden. Der Eingangsdruck am Belüftungsanschluß soll unter 2 bar (über dem atmosphärischen Druck) betragen. Zum Pumpen von aggressiven Gasen sind die Pumpen mit einer Öffnungsklappe ausgestattet, über die zum Schutz der Lager Inertgas (Stickstoff oder Argon) zuzuleiten ist (siehe Anhang "Technical Information").



GEFAHR!

Wenn die Pumpe zur Förderung von giftigen, leicht entflammaren oder radioaktiven Gasen benutzt wird, sind die für das jeweilige Gas vorgeschriebenen Vorgänge und Maßnahmen zu befolgen. Die Pumpe darf niemals bei Vorhandensein von explosionsfähigen Gasen verwendet werden.

Einschaltung und Gebrauch von Modell TV 1001 SEM

Zur Einschaltung von Modell TV 1001 ist es mit der erforderlichen Versorgungsspannung zu versorgen. Der eingebaute Controller erfaßt automatisch das Vorhandensein von Interlock- und Anlaufsignalen und startet die Pumpe.
Die Erstinbetriebnahme der Pumpe erfolgt im Modus "Soft Start", der sich nach dem Anlaufzyklus selbsttätig abschaltet. Daher erfolgen alle nachfolgenden Pumpenanläufe ohne den Modus "Soft Start". Um die Pumpe erneut im Modus "Soft Start" zu starten, ist dieser Modus mittels der Software wieder freizugeben (siehe Abschnitt "RS 232 COMMUNICATION DESCRIPTION" im Anhang "Technical Information").
Die grüne LED LD1 an der Bodenplatte von Modell TV 1001 gibt mit der Häufigkeit ihres Blinkens die Betriebsbedingungen des System an:

- Daueranzeige: Die Pumpe befindet sich im normalen Betrieb.
- Langsame Blinkanzeige (ca. 400 ms): das System befindet sich entweder im Status Rampe, Abbremsung, Stopp oder "Waiting for Interlock".
- Schnelle Blinkanzeige (ca. 200 ms): Fehlerstatus.

Stoppen von Modell TV 1001 SEM

Zum Stoppen von Modell TV 1001 SEM ist die Versorgungsspannung abzuschalten. Der eingebaute Controller sorgt für den sofortigen Pumpenstopp.

Not-Aus

Zur Stillsetzung von Mod. TV 1001 SEM in Notsituationen ist vom Controller das Netzkabel abzuziehen.

WARTUNG

Modell TV 1001 SEM erfordert keine Wartung. Eventuelle Eingriffe dürfen nur von autorisiertem Fachpersonal ausgeführt werden.



GEFAHR!

Vor jedem Eingriff am System den Netzstecker ziehen, die Pumpe über Öffnung des entsprechenden Ventils belüften und abwarten, bis der Rotor vollkommen stillsteht und die Temperatur am Pumpengehäuse unter 50°C abgesunken ist.

Bei Defekten kann der Varian Service oder der "Varian advanced exchange service" in Anspruch genommen werden, der ein generalüberholtes System als Ersatz für das defekte System zur Verfügung stellt.

HINWEIS

Bevor Fa. Varian ein System zur Reparatur oder den Umtauschdienst eingesandt wird, ist das Formular "Sicherheit und Gesundheit", das diesem Handbuch beiliegt, ausgefüllt an die örtliche Verkaufsstelle zu senden. Eine Kopie ist der Verpackung des Systems vor dem Versand beizulegen.

Eine eventuelle Verschrottung hat unter Beachtung der einschlägigen nationalen Vorschriften zu erfolgen.

INDICATIONS GENERALES

Cet appareillage a été conçu en vue d'une utilisation professionnelle. Avant toute utilisation de l'appareil, il est conseillé à l'utilisateur de lire attentivement cette notice d'instructions ainsi que toute autre indication supplémentaire fournie par Varian qui décline par conséquent toute responsabilité en cas de non respect total ou partiel des instructions données, d'utilisation impropre par un personnel non formé, d'opérations non autorisées ou d'emploi contraire aux réglementations nationales spécifiques.

Les pompes de la série TV 1001 SEM sont des pompes turbomoléculaires conçues pour des applications de vide poussé et ultrapoussé, et elles sont appropriées pour le pompage de n'importe quel type de gaz ou de composé gazeux. Elles ne sont pas indiquées pour le pompage de liquides ou de particules solides.

L'effet de pompage est obtenu grâce à une turbine tournant à vitesse élevée (38000 tr/min maxi), mue par un moteur électrique triphasé à haut rendement. Le TV 1001 SEM est totalement exempt d'agents polluants et il est par conséquent indiqué pour toutes les applications exigeant un vide "propre". Le TV 1001 SEM est en outre doté de connecteurs auxiliaires permettant d'alimenter un ventilateur supplémentaire, de commander la soupape de ventilation, de le piloter à distance à l'aide d'un ordinateur host connecté par ligne série. Les paragraphes suivants fournissent toutes les indications nécessaires à garantir la sécurité de l'opérateur pendant l'utilisation de l'appareillage. Des renseignements plus détaillés se trouvent dans l'appendice "Technical Information".

Cette notice utilise les signes conventionnels suivants:



DANGER!

Les messages de danger attirent l'attention de l'opérateur sur une procédure ou une manœuvre spéciale qui, effectuée de façon impropre, risque de provoquer de graves lésions



ATTENTION!

Les messages d'attention apparaissent avant certaines procédures dont le non respect pourrait endommager sérieusement l'appareillage.

NOTE

Les notes contiennent des renseignements importants, extrapolés du texte.

STOCKAGE

Pour garantir les performances et la fiabilité maximales des pompes turbomoléculaires Varian, il est indispensable de respecter les instructions suivantes :

- Le transport, la maintenance et le stockage des pompes, doivent impérativement avoir lieu dans les conditions ambiantes suivantes:
 - température : de -20 °C à +70 °C
 - humidité relative : de 0 à 95% (non condensante)
- A la première utilisation, les pompes turbomoléculaires doivent toujours être mises en marche en mode soft-Start.
- Le temps de stockage d'une pompe turbomoléculaire est de 10 mois à compter de la date d'expédition.



ATTENTION!

En cas de dépassement du temps de stockage, la pompe doit être retournée en usine. Pour tout renseignement, contacter le représentant Varian de zone.

PREPARATION POUR L'INSTALLATION

Le TV 1001 SEM est livré dans un emballage de protection spécial; en cas d'endommagement de l'emballage pouvant s'être produit pendant le transport, contacter le bureau de vente local.

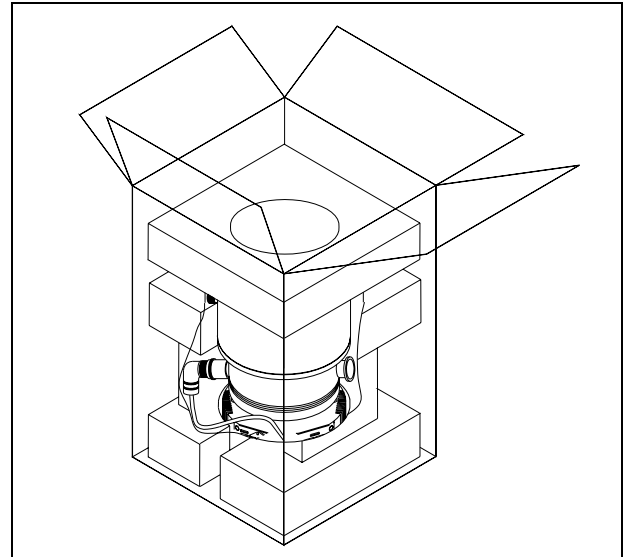
Pendant l'opération d'ouverture de l'emballage, veiller tout particulièrement à ne pas laisser tomber le TV 1001 SEM et à ne lui faire subir aucun choc et aucune vibration.

Ne pas abandonner l'emballage dans la nature. Le matériel est entièrement recyclable et conforme à la directive CEE 85/399 en matière de protection de l'environnement.



ATTENTION!

Afin d'éviter tout problème de dégazage, ne pas toucher, à mains nues, les éléments devant être exposés au vide. Mettre toujours des gants ou toute autre protection appropriée.



NOTE

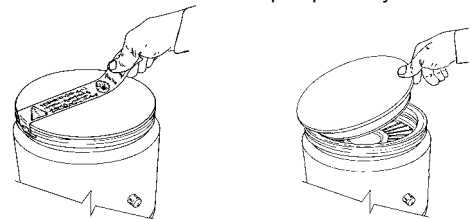
Le TV 1001 ne peut s'endommager en restant simplement exposé à l'atmosphère. Toutefois, afin d'éviter toute pollution due à la poussière, il est conseillé de le garder dans son emballage clos jusqu'au moment de l'installation.

INSTALLATION



ATTENTION!

Ne décoller l'adhésif et ne retirer le couvercle de protection qu'au moment de brancher la turbopompe au système.



Ne pas installer et/ou utiliser la pompe dans des milieux exposés aux agents atmosphériques (pluie, gel, neige), à la poussière, aux gaz agressifs ainsi que dans des milieux explosifs ou à fort risque d'incendie.

Pendant le fonctionnement, il est nécessaire de respecter les conditions environnementales suivantes:

- pression maxi: 2 bar au-delà de la pression atmosphérique
- température: de +5°C° à +35°C (Cf. graphique dans "Technical Information")
- humidité relative: 0 - 95% (non condensante)

En présence de champs magnétiques, la pompe doit être protégée à l'aide d'écrans appropriés. Pour tout autre renseignement, se reporter à l'opuscule "Technical Information". Le TV 1001 SEM doit être connecté à une pompe primaire (Cf. schéma dans "Technical Information").

FIXATION DE LA POMPE



DANGER!

En cas d'endommagement du rotor, la connexion pompe - système pourrait être soumise à un couple très important. Si la connexion n'est pas en mesure de résister au dit couple, la pompe peut se détacher du système ou le moteur de l'enveloppe de la pompe. Dans ce cas, des morceaux de métal peuvent être expulsés par la pompe ou le système et entraîner des blessures graves voire la mort et/ou endommager sérieusement les équipements environnants.

Fixer le TV 1001 SEM de façon stable en assurant la collerette d'entrée de la turbopompe à la contre-collerette du système au moyen d'une connexion en mesure de résister à un couple de 8900 Nm autour de son axe.

La bride d'entrée ISO-K peut être fixée à l'aide d'étaux en acier haute résistance (comme le modèle Varian IC 63250 DCMSZ). Le tableau suivant indique, pour chaque collerette, le nombre de pinces IC63250 DCMZ nécessaires et le couple de serrage à appliquer.

BRIDE	N.	COUPLE DE SERRAGE
ISO 200 K	8	35 Nm

La turbopompe à bride d'entrée ISO 200 F doit être fixée à la chambre à vide à l'aide des éléments mécaniques Varian prévus à cet effet. Pour tout autre détail, se reporter à l'appendice "Technical Information".

Le TV 1001 SEM peut être installée dans n'importe quelle position.

NOTE

Le TV 1001 SEM ne peut être fixé par sa base.



ATTENTION!

Le TV 1001 SEM appartient à la deuxième catégorie d'installations (ou surtension) prévue par la norme EN 61010-1. De ce fait, brancher le dispositif à une ligne d'alimentation compatible avec cette catégorie.

Le TV 1001 SEM dispose de connecteurs pour les entrées/sorties et pour la communication en série qui doivent être branchés aux circuits extérieurs de façon qu'aucune partie sous tension ne soit accessible.

S'assurer que l'isolation du dispositif branché au TV 1001 SEM a une isolation appropriée même en condition de panne individuelle selon les termes de la norme EN 61010-1.

Pour l'installation des accessoires en option, se reporter à "Technical Information".

UTILIZATION

Ce paragraphe présente les principales procédures opérationnelles.

Avant d'utiliser le système, effectuer tous les branchements électriques et pneumatiques. Pendant le chauffage éventuel de la chambre à vide, la température de la bride d'entrée ne doit pas dépasser 120°C.



DANGER!

Ne jamais faire fonctionner la pompe si la bride d'entrée n'est pas reliée à la chambre à vide ou si elle n'est pas fermée avec la bride de fermeture.

Eviter de toucher la turbopompe ainsi que ses accessoires éventuels pendant les opérations de chauffage. La température élevée peut être à l'origine de lésions graves.



ATTENTION!

Lorsque la turbopompe fonctionne, éviter tout choc, oscillation ou déplacement brusque car les paliers pourraient se détériorer.

Pour le refoulement de l'air de la pompe, utiliser de l'air ou du gaz inerte exempt de poussière ou de particules. La pression d'entrée à travers la porte prévue à cet effet doit être inférieure à 2 bar (au-delà de la pression atmosphérique).

Pour le pompage de gaz agressifs, ces pompes sont dotées d'une porte spéciale à travers laquelle il est nécessaire de fournir à la pompe un flux de gaz inerte (azote ou argon) pour protéger les paliers (voir l'appendice "Technical Information").



DANGER!

Lorsque la pompe est utilisée pour le pompage de gaz toxiques, inflammables ou radioactifs, suivre les procédures typiques de chaque gaz.

Ne pas utiliser la pompe en présence de gaz explosifs.

Mise en marche et utilisation du TV 1001 SEM

Pour allumer le TV 1001 SEM il suffit de fournir la tension d'alimentation. Le contrôleur incorporé reconnaît automatiquement la présence de signaux d'interlock et de démarrage et il actionne la pompe.

La première mise en marche de la pompe se fait en mode "Soft Start". Au terme du cycle de démarrage, ce mode se désactive automatiquement et les mises en marche suivantes se font sans le passage "Soft Start". Pour obtenir à nouveau une mise en marche "Soft Start", il faut réactiver ce mode opératoire à l'aide du logiciel (Cf. paragraphe "RS232 COMMUNICATION DESCRIPTION" dans l'appendice "Technical Information").

La LED verte LD1 placée sur le panneau de la base du TV 1001 SEM indique, par sa fréquence de clignotement, les conditions opérationnelles du système:

- allumée fixe: la pompe est en rotation normale;
- clignote lentement (période d'environ 400 ms): le système est en état de rampe, de freinage, de stop ou d'attente interlock.
- clignote rapidement (période d'environ 200 ms): condition d'erreur.

Arrêt du TV 1001 SEM

Pour arrêter le TV 1001 SEM, il suffit de retirer la tension d'alimentation. Le contrôleur incorporé arrête immédiatement la pompe.

Arrêt d'urgence

Pour arrêter le TV 1001 SEM en conditions d'urgence, il faut débrancher le cordon d'alimentation du contrôleur.

ENTRETIEN

Le TV 1001 SEM n'exige aucun entretien particulier. Toute intervention doit être effectuée par un personnel agréé.



DANGER!

Avant toute intervention sur le système, le débrancher, refouler l'air de la pompe en ouvrant la soupape prévue à cet effet, attendre jusqu'à l'arrêt complet du rotor et jusqu'à ce que la température superficielle de la pompe soit inférieure à 50°C.

En cas de panne, il est possible de bénéficier du service réparations Varian ou du "Varian advanced exchange service" qui permet d'obtenir un système régénéré en remplacement du système endommagé.

NOTE

Avant de renvoyer une pompe au constructeur pour réparation ou "advanced exchange service", remplir et faire parvenir au bureau Varian de votre région la fiche "Sécurité et Santé" jointe au présent manuel d'instructions. Une copie de cette fiche devra être mise dans l'emballage de la pompe avant l'expédition.

En cas de mise au rebut de la pompe, procéder à son élimination conformément aux réglementations nationales concernant la gestion des déchets.

INFORMACIÓN GENERAL

Este equipo es para uso profesional. El usuario ha de leer atentamente el presente manual de instrucciones y cualquier otra información suplementaria facilitada por Varian antes de usar el aparato. Varian se considera libre de posibles responsabilidades debidas al incumplimiento total o parcial de las instrucciones, al uso impropio por parte de personal no preparado, a operaciones no autorizadas o a un uso contrario a las normas nacionales específicas.

Las bombas de la serie Turbo-V2000HT son bombas turbomoleculares para aplicaciones de vacío alto y ultra alto y pueden bombear cualquier tipo de gas o de compuesto gaseoso. No son apropiadas para bombear líquidos o partículas sólidas.

El efecto de bombeo se obtiene mediante una turbina rotativa de alta velocidad (38000 r.p.m. máx.) movida por un motor eléctrico trifásico de alto rendimiento. El TV 1001 SEM no posee ningún agente contaminante y por lo tanto es adecuado para aplicaciones que requieren un vacío "limpio".

Asimismo, el TV 1001 SEM posee conectores auxiliares con los que se puede alimentar un ventilador adicional, accionar la válvula de ventilación, pilotarla a distancia con un ordenador host conectado mediante línea serial (RS 232/RS 485).

A continuación se facilita toda la información necesaria para garantizar la seguridad del operador al usar el aparato. En el anexo "Technical Information" se facilita información más detallada.

Este manual utiliza las convenciones siguientes:



¡PELIGRO!

Los mensajes de peligro atraen la atención del operador sobre un procedimiento o una ejecución específica que, de no realizarse correctamente, podría provocar graves lesiones personales.



¡ATENCIÓN!

Los mensajes de atención se visualizan antes de los procedimientos que, de no cumplirse, podrían provocar daños al aparato.

NOTA

Las notas contienen información importante extraída del texto.

ALMACENAMIENTO

Para garantizar el nivel máximo de funcionalidad y fiabilidad de las bombas turbomoleculares Varian, deberán aplicarse las siguientes instrucciones:

- durante el transporte, desplazamiento y almacenamiento de las bombas no deberán superarse las siguientes condiciones ambientales:
 - temperatura: entre $-20\text{ }^{\circ}\text{C}$ y $70\text{ }^{\circ}\text{C}$;
 - humedad relativa: entre 0 y 95 % (no condensante);
- el cliente deberá activar siempre las bombas turbomoleculares en modalidad Soft-Start al recibir las y ponerlas en funcionamiento por primera vez;
- el período máximo de almacenamiento de una bomba turbomolecular es de diez meses a contar de la fecha de envío al cliente.



¡ATENCIÓN!

En caso de superarse por cualquier motivo el período máximo permitido de almacenamiento, será necesario devolver la bomba al fabricante. Para mayores informaciones al respecto, se ruega contactar con el representante local de Varian.

PREPARACIÓN PARA LA INSTALACIÓN

El TV 1001 SEM se suministra en un embalaje especial de protección; si se observan daños, que podrían haberse producido durante el transporte, ponerse en contacto con la oficina local de ventas.

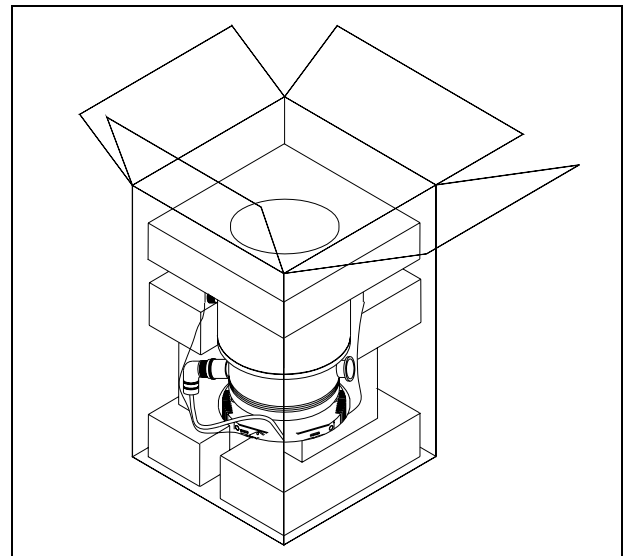
Durante la operación de desembalaje, tener cuidado de que no se caiga el TV 1001 SEM y de no someterlo a golpes o vibraciones.

No abandonar el embalaje en el medio ambiente. El material es completamente reciclable y cumple con la directiva CEE 85/399 para la preservación del medio ambiente.



¡ATENCIÓN!

Para evitar problemas de desgasificación, no tocar con las manos desnudas los componentes destinados a exponerse al vacío. Utilizar siempre guantes u otra protección adecuada.



NOTA

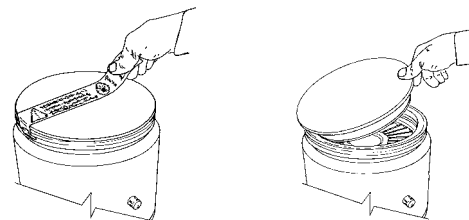
El TV 1001 SEM no puede dañarse permaneciendo simplemente expuesto a la atmósfera. De todas formas, se aconseja mantener cerrada la bomba hasta que se instale en el sistema para evitar su posible contaminación por polvo.

INSTALACIÓN



¡ATENCIÓN!

Despegar el adhesivo y quitar el tapón de protección sólo al conectar la bomba al sistema.



No instalar ni/o utilizar la bomba en lugares expuestos a agentes atmosféricos (lluvia, hielo y nieve), polvo y gases agresivos, en lugares explosivos o con alto riesgo de incendio. Durante el funcionamiento es necesario que se respeten las condiciones ambientales siguientes:

- presión máxima: 2 bares por encima de la presión atmosférica
- temperatura: de $+5\text{ }^{\circ}\text{C}$ a $+35\text{ }^{\circ}\text{C}$ (véase gráfico en el anexo "Technical Information")
- humedad relativa: 0-95% (no condensadora).

Cuando existan campos electromagnéticos, la bomba ha de protegerse mediante pantallas oportunas. Véase el anexo "Technical Information" para más detalles.

El TV 1001 SEM ha de conectarse a una bomba primaria (véase diagrama en "Technical Information").

FIJACIÓN DE LA BOMBA



¡PELIGRO!

En caso de dañarse el rotor, la conexión entre la bomba y el sistema puede ser sometida a un par de fuerza excesivo. En estas circunstancias, la conexión podría no resistir a dicho par de fuerza y, como consecuencia, la bomba podría separarse del sistema o el motor podría separarse respecto del contenedor de la bomba. En este caso fragmentos de metal pueden ser proyectados por la bomba o por el sistema, con consiguiente grave riesgo de lesiones o muerte y/o daños a los aparatos adyacentes.

Fijar el TV 1001 SEM en posición estable, montando la brida de entrada de la turbo-bomba en la contrabrida del sistema, con conexión capaz de resistir a un par de 8900 Nm en torno a su propio eje.

A modo de ejemplo, la brida ISO-K puede fijarse con mordazas de acero de alta resistencia (como el modelo Varian IC 63250 DCMZ).

En la siguiente tabla se indican, respecto de cada brida, la cantidad de mordazas IC 63250 DCMZ necesarias y el par de apriete con el cual fijarlas.

BRIDA	N.	PAR DE APRIETE
ISO 200 K	8	35 Nm

La turbobomba con brida de entrada ISO 200 F ha de fijarse a la cámara de vacío mediante los accesorios mecánicos específicos Varian. Para más detalles véase el anexo "Technical Information".

El TV 1001 SEM puede instalarse en cualquier posición.

NOTA

El TV 1001 SEM no puede fijarse utilizando su base.



¡ATENCIÓN!

El TV 1001 SEM pertenece a la segunda categoría de instalación (o sobretensión) prevista por la normativa EN 61010-1. Por lo tanto este dispositivo debe ser conectado a una línea de alimentación adecuada para dicha categoría.

El TV 1001 SEM tiene conectores para las entradas/salidas y para la comunicación serial que deben ser conectados a los circuitos externos de manera que ninguna parte bajo tensión quede accesible. Controlar que el aislamiento del dispositivo conectado al TV 1001 SEM mantenga una acción aisladora incluso en caso de verificarse una avería, de conformidad con lo establecido por la normativa EN 61010-1.

Para instalar los accesorios opcionales, véase "Technical Information".

USO

En este apartado se citan los procedimientos operativos principales. Antes de usar el sistema realizar todas las conexiones eléctricas y neumáticas. Durante el posible calentamiento de la cámara de vacío, la temperatura de la brida de entrada no ha de ser superior a 120°C.



¡PELIGRO!

No hacer funcionar nunca la bomba si la brida de entrada no está conectada al sistema o no está cerrada con la brida de cierre.

No tocar la turbobomba y sus posibles accesorios durante las operaciones de calentamiento. La alta temperatura puede provocar lesiones a las personas.



¡ATENCIÓN!

Evítense golpes, oscilaciones o bruscos desplazamientos de la turbobomba durante su funcionamiento. Los cojinetes podrían dañarse.

Para el envío de aire de la bomba utilizar aire o gas inerte sin polvo o partículas. La presión de entrada a través de la puerta deberá ser inferior a 2 bar (por encima de la presión atmosférica). Para bombear gases agresivos estas bombas están dotadas de una puerta específica mediante la cual es necesario suministrar a la bomba un caudal de gas inerte (Nitrógeno o Argón) para proteger los rodamientos (véase el anexo "Technical Information").



¡PELIGRO!

Cuando la bomba se utiliza para bombear gases tóxicos, inflamables o radioactivos, seguir los procedimientos apropiados típicos de cada gas. No usar la bomba cuando haya gases explosivos.

Encendido y Uso del TV 1001 SEM

Para encender el TV 1001 SEM basta con suministrar la tensión de alimentación. El controlador incorporado reconoce automáticamente la presencia de las señales de interbloqueo y de arranque y activa la bomba.

La primera salida de la bomba se realiza en el modo "Soft Start" que, al final del ciclo de puesta en marcha, se deshabilita automáticamente, por lo tanto cuando la bomba se ponga en marcha posteriormente se hará sin "Soft Start". Para volver a utilizar una puesta en marcha "Soft Start" activa es necesario rehabilitar la forma anteriormente indicada mediante software (véase el apartado "RS 232 COMMUNICATION DESCRIPTION" en el anexo "Technical Information").

El LED verde LD1 situado en el panel de la base del TV 1001 indica, con la frecuencia de su parpadeo, las condiciones operativas del sistema:

- encendido fijo: la bomba está en rotación normal;
- parpadea lentamente (periodo de 400 ms aproximadamente): el sistema está en estado de rampa, o de frenado, o de stop, o de "waiting for interlock";
- parpadea rápidamente (periodo de 200 ms aproximadamente): condición de error.

Parada del TV 1001 SEM

Para parar el TV 1001 SEM nte con desenchufarlo de la corriente. El controler incorporado detiene inmediatamente la bomba.

Parada de Emergencia

Para detener en condiciones de emergencia el TV 1001 SEM es necesario desconectar del controlador el cable de alimentación.

MANTENIMIENTO

El TV 1001 SEM no necesita ningún mantenimiento. Cualquier operación deberá ser realizada por personal autorizado.



¡PELIGRO!

Antes de realizar cualquier operación en el sistema desconectarlo de la corriente, enviar aire de la bomba abriendo la válvula oportuna, esperar hasta que el rotor se pare completamente y esperar a que la temperatura superficial de la bomba sea inferior a 50°C.

En caso de avería se podrá utilizar el servicio de reparación Varian o el "Varian advanced exchange service", que permite obtener un sistema regenerado para sustituir el averiado.

NOTA

Antes de enviar al fabricante un sistema para su reparación o "advanced exchange service", es imprescindible cumplimentar y remitir a la oficina local de ventas la ficha de "Seguridad y Salud" adjunta al presente manual de instrucciones. Una copia de la misma se deberá introducir en el embalaje del sistema antes de enviarlo.

En caso de que el sistema se tenga que desguazar, eliminarlo respetando las normas nacionales específicas.

INFORMAÇÕES GERAIS

Esta aparelhagem destina-se a uso profissional. O utilizador deve ler atentamente o presente manual de instruções e todas as informações adicionais fornecidas pela Varian antes de utilizar a aparelhagem. A Varian não se responsabiliza pela inobservância total ou parcial das instruções, pelo uso indevido por parte de pessoas não treinadas, por operações não autorizadas ou pelo uso contrário às normas nacionais específicas.

As bombas da série Turbo-V2000HT são bombas turbomoleculares para aplicações de alto e ultra-alto vácuo, e são capazes de bombear qualquer tipo de gás ou de composto gasoso. Não são adequadas para bombear líquidos ou partículas sólidas.

O efeito da bomba é obtido através de uma turbina rotativa de alta velocidade (38000 r.p.m. máx.) movida por um motor eléctrico trifásico de alto rendimento. O TV 1001 SEM é totalmente isentos de agentes contaminadores e, portanto, é adequado para aplicações que requerem um vácuo "limpo".

Além disso, o TV 1001 SEM tem conectores auxiliares através dos quais é possível alimentar um ventilador adicional, comandar a válvula de vent, accioná-lo por um controlo remoto através de um computer host conectado por meio de linhas seriais (RS 232/RS 485). Nos seguintes parágrafos estão descritas todas as informações necessárias para garantir a segurança do operador durante o uso da aparelhagem. Informações detalhadas são fornecidas no apêndice "Technical Information".

Este manual utiliza as seguintes convenções:



PERIGO!

As mensagens de perigo chamam a atenção do operador para um procedimento ou uma prática específica que, se não efectuada correctamente, pode provocar graves lesões pessoais.



ATENÇÃO!

As mensagens de atenção são visualizadas antes de procedimentos que, se não efectuados correctamente, podem causar danos à aparelhagem.

NOTA

As notas contêm informações importantes destacadas do texto.

ARMAZENAGEM

Para garantir o nível Máximo de funcionalidade e fiabilidade das bombas Turbomoleculares Varian, devem ser observadas as seguintes prescrições:

- durante o transporte, o deslocamento e a armazenagem das bombas as condições ambientais devem ser as seguintes:
 - temperatura: de -20 °C a 70 °C
 - umidade relativa: de 0 a 95% (não condensante)
- ao acionar as bombas turbomoleculares pela primeira vez, o cliente deve ativá-las sempre em modalidade Soft-Start
- o tempo máximo de armazenagem de uma bomba turbomolecular é de 10 meses a contar da data da expedição.



ATENÇÃO!

Se, por uma razão qualquer, o período de armazenagem for superior, será necessário enviar outra vez a bomba para o fabricante. Para mais informações, contactar o representante local da Varian.

PREPARAÇÃO PARA A INSTALAÇÃO

O TV 1001 SEM é fornecido numa embalagem protectora especial; se esta apresentar sinais de danos, que poderiam ter ocorrido durante o transporte, entrar em contacto com o escritório de vendas local. Durante a remoção da embalagem,

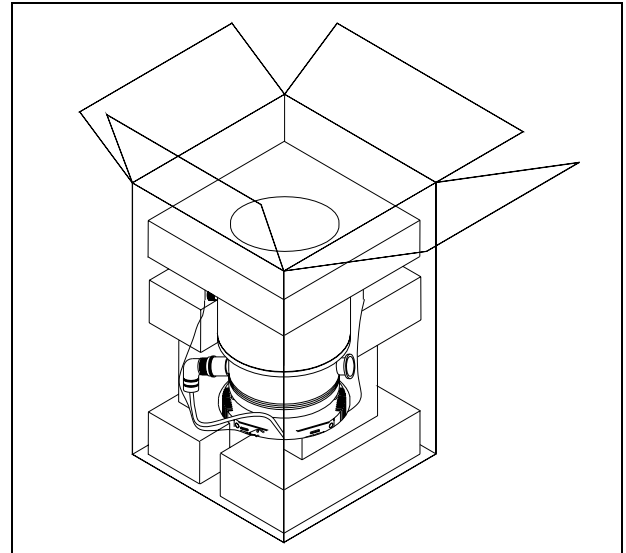
tomar muito cuidado para não deixar cair o controller e para não submetê-lo a choques ou vibrações.

Não depositar a embalagem no meio ambiente. O material é completamente reciclável e em conformidade com a norma CEE 85/399 para a protecção do meio ambiente.



ATENÇÃO!

Para evitar problemas de perdas de gás, não tocar com as mãos os componentes destinados à exposição do vácuo. Utilizar sempre luvas ou outra protecção adequada.



NOTA

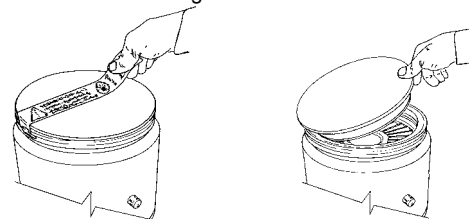
O TV 1001 SEM não pode ser danificado permanecendo simplesmente exposto à atmosfera. Aconselha-se, no entanto, manter a bomba fechada até o momento da instalação no sistema para evitar eventuais acumulações de pó.

INSTALAÇÃO



ATENÇÃO!

Remover a etiqueta autocolante e retirar a tampa de protecção somente no momento de ligar a turbobomba ao sistema.



Não instalar e/ou usar a bomba em ambientes expostos a agentes atmosféricos (chuva, gelo, neve), poeiras, gases agressivos, em ambientes com possibilidade de explosão ou com elevado risco de incêndio.

Durante o funcionamento é necessário que sejam respeitadas as seguintes condições ambientais:

- pressão máxima: 2 bar além da pressão atmosférica
- temperatura: de + 5°C a + 35°C (consultar a planilha no apêndice "Technical Information")
- humidade relativa: 0 - 95% (não condensante).

Na presença de campos electromagnéticos, a bomba deve ser protegida através de blindagens adequadas. Para ulteriores detalhes, consultar o apêndice "Technical Information".

O TV 1001 SEM deve ser ligado a uma bomba primária (consultar esquema em "Technical Information").

FIXAÇÃO DA BOMBA



PERIGO!

Em caso de dano no rotor, a ligação entre a bomba e o sistema corre o risco de sofrer um torque muito grande. Se a ligação não resistir de maneira suficiente ao referido torque, a bomba pode soltar-se do sistema ou o motor pode soltar-se do invólucro da bomba. Nesse caso, fragmentos de metal podem ser projectados da bomba ou do sistema, que podem provocar lesões graves ou a morte e/ou danificar os equipamentos adjacentes.

Colocar o TV 1001 SEM em posição estável, fixando o flange de entrada da turbobomba ao contra-flange do sistema, com uma ligação que resista a um torque de 8900 Nm à volta do seu eixo.

Por exemplo, o flange ISO-K pode ser fixado com bornes de aço de alta resistência (como o modelo Varian IC 63250 DCMZ).

A tabela a seguir contém, por cada flange, o número de bornes IC 63250 DCMZ necessários e o respectivo torque de aperto.

FLANGE	N	TORQUE DE APERTO
ISO 200 K	8	35 Nm

A turbobomba com flange de entrada ISO 200 F deve ser fixada na câmara de vácuo através de parafusos específicos da mecânica Varian. Para maiores detalhes, consultar o apêndice "Technical Information".

O TV 1001 SEM pode ser instalado em qualquer posição.

NOTA

O TV 1001 não pode ser fixado através da sua base.



ATENÇÃO!

O TV 1001 SEM pertence à segunda categoria de instalação (ou sobretensão) prevista pela norma NE 61010-1. Portanto, ligue o dispositivo a uma linha de alimentação apropriada para esta categoria.

O TV 1001 SEM tem dois conectores para as entradas/saídas e para a comunicação de série que devem ser ligados aos circuitos externos de modo a não permitir o acesso às partes sob tensão. Assegure-se de que o isolamento do dispositivo ligado ao TV 1001 SEM esteja isolado correctamente mesmo em caso de avaria, conforme previsto pela norma NE 61010-1.

Para a instalação dos acessórios opcionais, consultar "Technical Information".

UTILIZAÇÃO

Neste parágrafo são descritos os principais procedimentos operacionais. Antes de usar o sistema, efectuar todas as ligações eléctricas e pneumáticas. Durante o eventual aquecimento da câmara a vácuo, a temperatura no flange de entrada não deve ser superior a 120 °C.



PERIGO!

Nunca activar a bomba se o flange de entrada não estiver ligado à câmara de vácuo ou não estiver fechado com o flange de fecho.

Não tocar a turbobomba e os seus eventuais acessórios durante as operações de aquecimento. A elevada temperatura pode causar lesões às pessoas.



ATENÇÃO!

Evitar colisões, oscilações ou deslocamentos bruscos da turbobomba quando está a funcionar. Os rolamentos poderiam sofrer danos.

Para a saída de ar da bomba utilizar ar ou gás inerte sem poeiras ou partículas. A pressão de entrada através da porta específica deve ser inferior a 2 bar (acima da pressão atmosférica).

Para bombear gases agressivos, estas bombas estão equipadas com uma porta específica através da qual é necessário fornecer à bomba um fluxo de gás inerte (Azoto ou Argon) para proteger os rolamentos (consultar o apêndice "Technical Information").



PERIGO!

Quando a bomba é utilizada para bombear gases tóxicos, inflamáveis ou radioactivos, seguir os procedimentos adequados típicos para cada gás. Não usar a bomba na presença de gases explosivos.

Acendimento e Utilização do TV 1001 SEM

Para ligar o TV 1001 SEM é suficiente fornecer a tensão de alimentação. O controller incorporado reconhece automaticamente os sinais de interlock e de activação, e acciona a bomba.

O primeiro accionamento da bomba faz-se em "Soft Star" que, no fim do ciclo de arranque, se desactiva automaticamente, portanto, todos os sucessivos arranques da bomba não serão em "Soft Start". Para poder arrançar a bomba em "Soft Start", será preciso reactivar o modo acima referido utilizando o software (consultar o parágrafo "RS 232 COMMUNICATION DESCRIPTION" no apêndice "Technical Information").

A luz piloto verde LD1, posicionada no painel da base do TV 1001 SEM, indica, através da frequência de intermitência, as condições operacionais do sistema:

- acesa fixa: a bomba funciona normalmente;
- intermitência lenta (período de aprox. 400 ms): o sistema está em estado de aceleração, ou de paragem, ou de Stop, ou de "waiting for interlock".
- intermitência rápida (período de aprox. 200 ms): condição de erro.

Paragem do TV 1001 SEM

Para parar o TV 1001 SEM é suficiente desligar a tensão de alimentação. O controller incorporado para imediatamente a bomba.

Paragem de Emergência

Para parar o TV 1001 SEM em condições de emergência é necessário desligar, do controller, o cabo de alimentação.

MANUTENÇÃO

O TV 1001 SEM não requer qualquer manutenção. Todas as operações devem ser efectuadas por pessoal autorizado.



PERIGO!

Antes de executar qualquer operação no sistema, desligá-lo da alimentação, introduzir ar na bomba abrindo a válvula específica, aguardar até a completa paragem do rotor e até que a temperatura superficial da bomba seja inferior a 50 °C.

Em caso de defeito é possível usufruir do serviço de assistência Varian ou do "Varian advanced exchange service", que permite obter um sistema regenerado que substitua a bomba com defeito.

NOTA

Antes de reenviar ao fabricante um sistema para as reparações ou o "advanced exchange service", é indispensável preencher e enviar ao escritório de vendas local a ficha "Segurança e Saúde" anexa ao presente manual de instruções. A cópia da mesma deve ser colocada na embalagem do sistema antes da expedição.

Caso uma bomba deva ser destruída, proceder à sua eliminação respeitando as normas nacionais específicas.

ALGEMENE INFORMATIE

Deze apparatuur is bestemd voor beroepsmatig gebruik. De gebruiker wordt verzocht aandachtig deze handleiding en alle overige door Varian verstrekte informatie door te lezen alvorens het apparaat in gebruik te nemen. Varian acht zich niet aansprakelijk voor de gevolgen van het niet of gedeeltelijk in acht nemen van de aanwijzingen, onoordeelkundig gebruik door niet hiervoor opgeleid personeel, reparaties waarvoor geen toestemming is verkregen of gebruik in strijd met de specifieke nationale wetgeving.

De pompen van de serie TV 1001 SEM zijn turbomoleculaire pompen voor hoge en ultrahoge vacuümtoepassingen, die in staat zijn om elk type gas of gasverbinding te pompen. Ze zijn niet geschikt voor het pompen van vloeistoffen of vaste deeltjes. Het pompeffect wordt verkregen door een zeer snel draaiende turbine (max. 38000 toeren/min.) die aangedreven wordt door een elektrische draaistroommotor met hoog rendement. De TV 1001 SEM is volledig vrij van verontreinigingen en is dus ook geschikt voor toepassingen die een "schoon" vacuüm verlangen.

De TV 1001 SEM is bovendien van hulpconnectors voorzien waarmee een extra ventilator kan worden gevoed, de luchtuitlaatkleppen kunnen worden aangestuurd, en waarmee het systeem d.m.v. een serieel aangesloten host computer op afstand kan worden bediend (RS 232/RS 485).

In de volgende paragrafen is alle informatie vermeld om de veiligheid van de operator tijdens het gebruik van de apparatuur te verzekeren. Gedetailleerde informatie is te vinden in de bijlage "Technical information"

Deze handleiding maakt van de volgende symbolen gebruik:



GEVAAR!

Bij dit symbool staat tekst die de aandacht van de operator vestigt op een speciale procedure of methode die, indien niet correct uitgevoerd, ernstig lichamelijk letsel kan veroorzaken.



ATTENTIE!

Bij dit symbool staat tekst met procedures die, indien niet opgevolgd, schade aan apparatuur kunnen veroorzaken.

OPMERKING

De opmerkingen bevatten belangrijke informatie die uit de tekst is gelicht.

OPSLAG

Om een zo goed mogelijke werking en betrouwbaarheid van de Turbomoleculaire pompen van Varian te garanderen, moeten de volgende voorschriften in acht worden genomen:

- tijdens transport, verplaatsing en opslag van de pompen moet aan de volgende omgevingscondities worden voldaan:
 - temperatuur: van -20 °C tot 70 °C
 - relatieve vochtigheid: van 0 tot 95% (niet condenserend)
- de klant moet de turbomoleculaire pompen altijd met de Soft-Start opstarten wanneer ze ontvangen worden en voor de eerste keer in werking worden gesteld
- de opslagtijd van een turbomoleculaire pomp bedraagt 10 maanden vanaf de verzenddatum.



ATTENTIE!

Indien om een willekeurige reden de opslagtijd langer is, moet de pomp weer naar de fabriek worden gestuurd. Voor meer informatie wordt verzocht contact op te nemen met de plaatselijke vertegenwoordiger van Varian.

UITPAKKEN

De TV 1001 SEM wordt in een speciale beschermende verpakking geleverd; als er schade wordt geconstateerd die tijdens het transport veroorzaakt zou kunnen zijn, meteen contact opnemen met het plaatselijke verkoopkantoor.

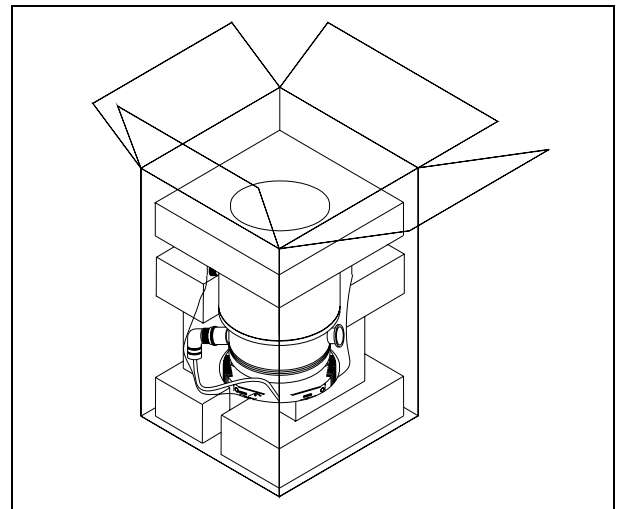
Zorg er bij het uitpakken voor dat de TV 1001 SEM niet kan vallen en geen stoten of trillingen te verduren krijgt.

Laat de verpakking niet ergens buiten achter. Het verpakkingsmateriaal is volledig recyclebaar en voldoet aan de EEG milieurechtlijn 85/399.



ATTENTIE!

Om ontgassingsproblemen te voorkomen, mogen de componenten die met het vacuüm in aanraking komen niet met de blote handen aangeraakt worden. Gebruik altijd handschoenen of een andere geschikte bescherming.



OPMERKING

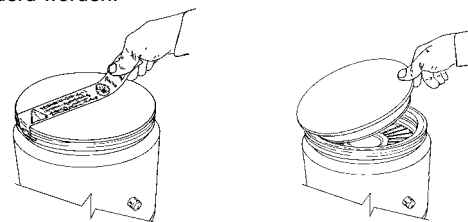
De TV 1001 SEM kan niet beschadigd worden door eenvoudigweg aan de atmosfeer blootgesteld te worden. Toch wordt aangeraden om de pomp gesloten te houden zolang deze niet in het systeem wordt ingebouwd, zodat eventuele vervuiling door stof wordt voorkomen.

INSTALLATIE



ATTENTIE!

Alleen op het moment waarop de turbopomp op het systeem wordt aangesloten mogen de sticker en de beschermdop verwijderd worden.



De pomp mag niet geïnstalleerd en/of gebruikt worden in ruimten die blootgesteld zijn aan de weersomstandigheden (regen, vorst, sneeuw), stof, agressieve gassen, of in ruimten met explosiegevaar of zeer groot brandgevaar

Tijdens de werking moeten de volgende omgevingscondities aanwezig zijn

- max. druk: 2 bar boven de atmosferische druk
- temperatuur: van +5°C tot +35°C (zie grafiek in de bijlage "Technical Information")
- relatieve vochtigheid: 0 - 95% (niet condenserend).

In aanwezigheid van magnetische velden moet de pomp op passende wijze afgeschermd worden. Zie de bijlage "Technical Information" voor meer informatie. De TV 1001 SEM moet op een primaire pomp aangesloten zijn (zie schema in "Technical information").

BEVESTIGING VAN DE POMP



GEVAAR!

Als schade aan de rotor optreedt, zou de verbinding tussen de pomp en het systeem aan een behoorlijk groot koppel onderhevig kunnen zijn. Als de verbinding niet voldoende is om dit koppel te weerstaan, zou de pomp van het systeem of de motor van het pomplichaam los kunnen raken. In dit geval kunnen metaalfragmenten door de pomp of het systeem in het rond worden geschoten, welke ernstig letsel, de dood en/of schade aan omliggende apparaten kunnen veroorzaken.

Bevestig de TV 1001 SEM in een stabiele positie door de inlaatflens van de turbopomp op de contraflens van het systeem te monteren, met een verbinding die in staat is om een koppel van 8900 Nm rondom de eigen as te weerstaan.

De ISO-K-flens kan bijvoorbeeld bevestigd worden met stalen klemmen met een hoge weerstand (zoals het model Varian IC 63250 DCMZ).

De volgende tabel beschrijft voor elke flens het aantal benodigde klemmen IC 63250 DCMZ en met welk koppel ze aangetrokken moeten worden.

FLENS	NR.	AANHAAL KOPPEL
ISO 200 K	8	35 Nm

De turbopomp met ISO 200 F inlaatflens moet aan de vacuumpomp worden bevestigd met behulp van de speciale mechanische bevestigingselementen van Varian. Zie voor meer informatie de bijlage "Technical information".

De TV 1001 SEM kan in alle standen worden geïnstalleerd.

OPMERKING

De TV 1001 SEM kan niet met behulp van zijn eigen basis worden bevestigd.



ATTENTIE!

De TV 1001 SEM behoort tot de tweede installatiecategorie (of overspanningscategorie) die door de norm EN 61010-1 is voorzien. Sluit deze inrichting dus aan op een voedingslijn die aan deze categorie voldoet.

De TV 1001 SEM bezit connectoren voor de ingangen/uitgangen en voor de seriële communicatie die aangesloten moeten worden op de externe circuits, zodat geen enkel deel onder spanning toegankelijk is. Controleer of de inrichting verbonden met de TV 1001 SEM goed geïsoleerd is, ook in geval van een enkele storing zoals voorzien door de norm EN 61010-1.

Zie "Technical Information" voor installatie van accessoires die als optie verkrijgbaar zijn.

GEBRUIK

In deze paragraaf worden de belangrijkste gebruiksprocedures vermeld. Breng alle elektrische en pneumatische aansluitingen tot stand alvorens het systeem te gebruiken. Tijdens de eventuele verwarming van de vacuümkamer mag de temperatuur op de inlaatflens niet meer dan 120° C bedragen.



GEVAAR!

Laat de pomp nooit draaien als de inlaatflens niet op de vacuümkamer is aangesloten of als de afsluitflens niet gesloten is. Raak de turbopomp en eventuele accessoires niet tijdens het verwarmen aan. De hoge temperatuur kan lichamelijk letsel veroorzaken.



ATTENTIE!

Vermijd schokken, trillingen of bruuske verplaatsingen van de turbopomp wanneer deze in werking is. De lagers kunnen anders beschadigd raken.

Gebruik voor de luchttoevoer naar de pomp lucht of inert gas zonder stof of vaste deeltjes. De inlaatdruk via de hiervoor bestemde poort moet minder dan 2 bar (boven de atmosferische druk) bedragen.

Deze pompen zijn voor het pompen van agressieve gassen van een speciale poort voorzien, waardoor de pomp een stroom inert gas (stikstof of argon) ter bescherming van de lagers krijgt geleverd (zie bijlage "Technical Information").



GEVAAR!

Wanneer de pomp wordt gebruikt voor het pompen van brandbare, giftige of radioactieve gassen, moeten de procedures worden gevolgd die speciaal voor elk type gas zijn opgesteld. Gebruik de pomp niet in aanwezigheid van explosieve gassen.

Inschakeling en gebruik van de TV 1001 SEM

Om de TV 1001 SEM in te schakelen is het voldoende om deze van stroom te voorzien. De ingebouwde controller herkent automatisch de aanwezigheid van interlock- en startsignalen en start de pomp. De eerste start van de pomp geschiedt op de wijze "Soft Start" die, aan het einde van de startcyclus, automatisch ontmocht wordt. Vandaar dat alle volgende starts niet op de wijze "Soft Start" geschieden. Om opnieuw met "Soft Start" te starten, moet bovengenoemde wijze met behulp van de software gemachtigd worden (zie paragraaf "RS 232 COMMUNICATION DESCRIPTION" in de bijlage "Technical Information"). De groene LED LD1 op het paneel van de basis van de TV 1001 SEM geeft door de frequentie van zijn knipperen, de werkcondities van het systeem aan:

- brandt onafgebroken: de pomp draait normaal;
- knippert langzaam (periode van circa 400 ms): het systeem is in de status "oploop" of "remmen" of "stop" of "waiting for interlock";
- knippert snel (periode van circa 200 ms): fouttoestand.

Afzetten van de TV 1001 SEM

Hiervoor heeft slechts de stroomvoorziening te worden onderbroken. De ingebouwde controller stopt onmiddellijk de pomp.

Noodstop

Om de TV 1001 SEM in noodomstandigheden te stoppen, moet de stroomtoevoerkabel van de controller losgemaakt worden.

ONDERHOUD

De TV 1001 SEM is onderhoudsvrij. Eventuele werkzaamheden moeten door bevoegd personeel worden uitgevoerd.



GEVAAR!

Alvorens werkzaamheden aan het systeem uit te voeren, de stekker verwijderen, de pomp met behulp van de hiervoor bestemde klep ontluichten en wachten totdat de rotor volledig stil staat en de oppervlaktetemperatuur van de pomp onder een temperatuur van 50 °C is gezakt.

In geval van storing is het mogelijk om de reparatiedienst van Varian of de "Varian advanced exchange service" in te schakelen: zo krijgt men een ruilpomp ter vervanging van de defecte pomp.

OPMERKING

Alvorens de pomp ter reparatie of ruil naar de fabrikant op te sturen, moet de bij deze handleiding gevoegde kaart "Veiligheid en Gezondheid" volledig ingevuld naar het plaatselijke verkoopkantoor worden gestuurd. Een kopie van deze kaart moet vóór versturing bij de pomp in de verpakking worden gevoegd.

Mocht het systeem gesloopt worden, ga dan overeenkomstig de specifieke nationale wetgeving te werk.

GENEREL INFORMATION

Dette udstyr er beregnet til professionel anvendelse. Brugeren bør læse denne brugsanvisning og anden yderligere information fra Varian, før udstyret anvendes. Varian tager ikke ansvar for skader helt eller delvis som følge af tilsidesættelse af disse instruktioner, fejlagtig brug af personer uden tilstrækkelig kendskab, ukorrekt anvendelse af udstyret eller håndtering, der strider imod gældende lokale regler.

TV 1001 SEM serien omfatter turbomolekulære pumper til højvakuum og til ultra-højvakuum. Pumperne er i stand til at pumpe alle typer luftarter og luftforeninger. Denne serie er ikke egnet til at pumpe væsker eller faste partikler.

Pumpningen sker ved hjælp af en hurtigroterende turbine (38000 omdr./min.). Turbinen drives af en elektrisk trefasemotor med høj effekt. TV 1001 SEM er ikke fremstillet af skadelige stoffer og er derfor egnet til anvendelse, der kræver "rent" vakuum. TV 1001 SEM har endvidere hjælpepestik, der gør det muligt at forsyne ventilator, styre ventilationsventilen og fjernstyre den ved hjælp af en værtscomputer gennem seriel forbindelse (RS 232/RS 485).

De følgende afsnit indeholder oplysningerne, der er nødvendige for at garantere sikkerhed for operatøren i forbindelse med anvendelse af udstyret. Bilaget "Teknisk Information" indeholder detaljerede oplysninger.

I brugsanvisningen anvendes følgende standardrubrikker:



ADVARSEL!

Advarselsmeddelelserne informerer operatøren om, at en speciel procedure eller en vis type arbejde skal udføres præcist efter anvisningerne. I modsat fald er der risiko for svære personskader.



VIGTIGT!

Denne advarselsmeddelelse vises før procedurer, der skal følges nøje for ikke at risikere maskinskader.

BEMÆRK

Dette gør opmærksom på vigtig information i teksten.

OPBEVARING

Det er nødvendigt at overholde følgende forskrifter for at sikre optimal funktion og driftssikkerhed i de turbomolekylære pumper fra Varian:

- Sørg for, at omgivelserne opfylder følgende betingelser i forbindelse med transport, flytning og opbevaring af pumperne:
 - temperatur: fra -20 °C til $+70\text{ °C}$,
 - relativ fugtighed: fra 0 til 95% (ikke kondenserende).
- Kunden skal altid starte de turbomolekylære pumper ved hjælp af Soft-Start funktionen ved modtagelse og start af pumperne for første gang.
- De turbomolekylære pumper må opbevares i 10 måneder fra forsendelsesdatoen.



VIGTIGT!

Hvis opbevaringsperioden af en eller anden grund er længere, er det nødvendigt at sende pumpen tilbage til fabrikken. Yderligere oplysninger fås ved henvendelse til den lokale Varian repræsentant.

FORBEREDELSE FØR INSTALLATION

TV 1001 SEM leveres i en speciel beskyttende emballage. Kontakt den lokale forhandler, hvis emballagen viser tegn på skader, der kan være opstået under transporten.

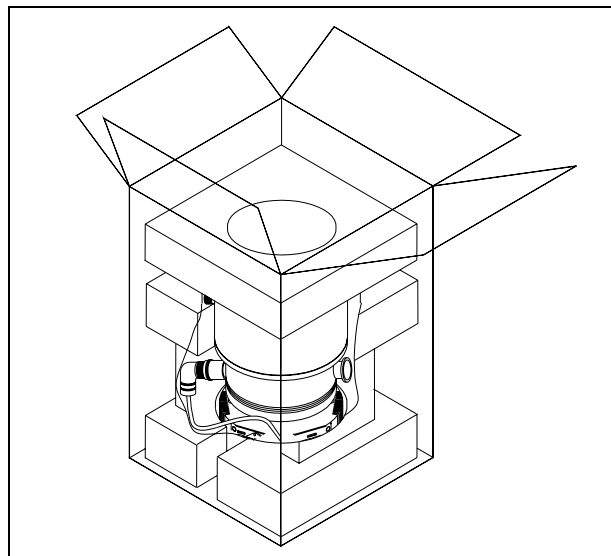
Sørg for, at TV 1001 SEM ikke tabes eller udsættes for stød ved udpakningen.

Smid ikke emballagen ud. Materialet kan genbruges 100% og opfylder EU-direktiv 85/399 om miljøbeskyttelse.



VIGTIGT!

Komponenter, der skal udsættes for vakuum, må ikke berøres med bare hænder, idet der er risiko for afgang. Anvend altid handsker eller anden lignende beskyttelse.



BEMÆRK

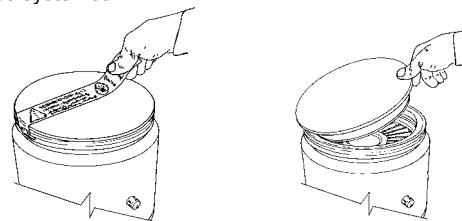
Normal atmosfærisk påvirkning kan ikke skade TV 1001 SEM. Det anbefales dog, at opbevare pumpen i en lukket kasse, indtil den skal installeres. Herved forhindres, at der kommer støv i pumpen.

INSTALLATION



VIGTIGT!

Tapen og beskyttelsesproppen fjernes først, når turbopumpen tilsluttes systemet.



Installér og anvend ikke pumpen i miljøer, der udsættes for påvirkninger fra atmosfæren (regn, sne, is), damp, aggressive gasser, og ligeledes ikke i eksplosivt eller brandfarligt miljø.

Følgende krav til omgivelsesforholdene gælder ved drift:

- max. tryk: 2 bar over det atmosfæriske tryk
- temperatur: fra $+5\text{ °C}$ til $+35\text{ °C}$ (se illustrationen i bilaget "Teknisk Information")
- relativ luftfugtighed: 0 - 95% (ikke kondenserende)

Hvis pumpen er anbragt i nærheden af elektromagnetiske felter, skal den afskærmses. Se bilaget "Teknisk Information" for yderligere oplysninger.

TV 1001 SEM skal tilsluttes en hovedpumpe (se skemaet "Teknisk Information").

FASTGØRELSE AF PUMPE



ADVARSEL!

Hvis rotoren beskadiges, kan forbindelsen mellem pumpen og systemet blive udsat for et kraftigt drejemoment. Hvis forbindelsen ikke er tilstrækkelig til at modstå dette drejemoment, kan pumpen rive sig løs fra systemet eller motoren kan rive sig løs fra pumpens beklædning. I dette tilfælde kan metalfragmenter blive slynget ud af pumpen eller systemet, hvilket kan medføre alvorlige kvæstelser eller dødsfald og/eller materiel beskadigelse af apparaterne i nærheden.

Montér TV 1001 SEM i en stabil position ved at montere turbopumpens indgangsflange på systemets kontraflange. Forbindelsen skal kunne tåle et drejemoment på 8.900 Nm omkring dens egen akse.

ISO-K-flangen kan eksempelvis fastspændes ved hjælp af stålklammer med høj styrke (f.eks. modellen Varian IC 63250 DCMZ).

Nedenstående tabel beskriver antallet af klemmer (IC 63250 DCMZ), som er nødvendige til hver enkelt flange, samt det nødvendige tilspændingsmoment for klemmerne.

LANGE	ANT.	DREJNINGSMOMENT
ISO 200 K	8	35 Nm

Turbopumpen med ISO 200 F indløbsflange skal tilsluttes på vakuumkammeret ved hjælp af Varian monteringsudstyret. I bilaget "Teknisk Information" findes yderligere detaljer.

TV 1001 SEM kan installeres i en hvilken som helst position.

BEMÆRK

Navigator TV 1001 kan ikke fastgøres i fundamentet.



VIGTIGT!

TV 1001 SEM hører til den anden installationsklasse (eller overspændingsklasse) jf. normen EN 61010-1. Slut derfor anordningen til en forsyningslinie, som opfylder kravene i denne klasse.

TV 1001 SEM er forsynet med konnektorer til ind-/udgange og til seriel kommunikation. Konnektorerne skal tilsluttes de eksterne kredsløb, således at det ikke er muligt at opnå adgang til de spændingsførende dele. Kontrollér, at anordningen, der er tilsluttet TV 1001 SEM, har en passende isolering. Dette gælder også i tilfælde af enkeltfejl som angivet i normen EN 61010-1.

Der henvises til bilaget "Teknisk Information" for oplysninger vedrørende installation af ekstraudstyret.

ANVENDELSE

Dette afsnit beskriver de vigtigste driftsprocedurer. Inden anvendelse af systemet, bør samtlige elektriske og pneumatiske tilslutninger udføres. I forbindelse med opvarmning af vakuumkammeret må indløbsflangens temperatur ikke overstige 120° C.



ADVARSEL!

Pumpen må aldrig aktiveres, hvis indløbsflangen ikke er tilsluttet vakuumkammeret, eller hvis pumpen ikke er lukket ved hjælp af lukkeflangen.

Rør aldrig turbopumpen eller dens tilbehør i forbindelse med opvarmningsprocedurerne. Den høje temperatur kan resultere i skade på personer.



VIGTIGT!

Undgå sammenstød, vibrationer eller bratte bevægelser i forbindelse med brug af turbopumpen. Der er risiko for beskadigelse af lejerne.

Pumpen skal forsynes med luft eller ædelgasser, der ikke indeholder støv eller faste partikler. Indgangstrykket ved den specielle dør skal være mindre end 2 bar (over atmosfærisk tryk). I forbindelse med pumpning af aggressive gasser er disse pumper udstyret med en dør, igennem hvilken det er nødvendigt at forsyne pumpen med ædelgasser (kvælstof eller argon) for at beskytte lejerne (se bilaget "Teknisk Information").



ADVARSEL!

Når pumpen anvendes til toksiske, brandfarlige eller radioaktive gasser, følges fremgangsmåden for den enkelte gastype. Anvend ikke pumpen til eksplosive gasser.

Start og anvendelse af TV 1001 SEM

For at starte TV 1001 SEM er det tilstrækkeligt at tilslutte et forsyningsstik. Den indbyggede styreenhed genkender blokerings- og startsignaler automatisk, og starter pumpen.

Pumpen startes første gang ved hjælp af SOFT START metoden. Når startprocessen er afsluttet, frakobles denne funktion automatisk med hensyn til alle efterfølgende aktiveringer af pumpen, der vil ske uden SOFT START metoden.

For at aktivere SOFT START metoden på ny skal ovennævnte måde programmeres ved hjælp af software (se afsnit "RS 232 "COMMUNICATION DESCRIPTION" i bilaget "Teknisk Information").

Den grønne LED LD1, der er anbragt på panelet på TV 1001's fundament, angiver systemets funktion ved blink:

- konstant tændt: pumpen er i normal rotation
- langsomme blink: (periode på ca. 400 ms); systemet er i stilling for acceleration, bremsing, stop eller "Waiting for interlock"
- hurtige blink: (periode på ca. 200 ms); fejl.

Stop af TV 1001 SEM

For at afbryde TV 1001 SEM er det tilstrækkeligt at afbryde strømtilførselen. Den indbyggede styreenhed afbryder straks pumpen.

Nødstop

Afbrydelse af TV 1001 SEM i nødsituationer sker ved at koble ledningen fra styreenheden.

VEDLIGEHOLDELSE

TV 1001 SEM behøver ikke nogen vedligeholdelse. Ethvert indgreb skal foretages af autoriseret personale.



ADVARSEL!

Inden der foretages noget som helst indgreb på systemet, skal strømmen først afbrydes, og luften i pumpen skal fjernes ved at åbne ventilen. Vent med foretagelse af indgrebet til rotoren er standset, og til temperaturen på pumpens overflade er under 50°C.

I tilfælde af skader på systemet kontaktes et Varian reparationsværksted eller "Varian advanced exchange service", der udskifter systemet med et repareret system.

BEMÆRK

Inden systemet sendes til reparationsværkstedet eller "Varian advanced exchange service" skal "Sikkerheds- og tilstandsdocumentet", der er vedlagt denne instruktionsmanual, udfyldes. En kopi af dette dokument skal indsættes i systemets emballage inden afsendelse.

Skrotning af systemet skal foregå i overensstemmelse med det pågældende lands særlige love.

ALLMÄN INFORMATION

Utrustningen är avsedd för yrkesmässig användning. Användaren bör läsa denna bruksanvisning, samt övrig dokumentation från Varian före användning av utrustningen. Varian tar inget ansvar för skador helt eller delvis till följd av åsidosättande av instruktionerna, olämplig användning av person utan tillräcklig kunskap, obehörigt bruk av utrustningen eller hantering som strider mot gällande lokala föreskrifter.

Pumparna i TV 1001 SEM-serien är turbomolekylära pumpar för höga och mycket höga vakuumtillämpningar. De kan användas för pumpning av alla typer av gas eller gasföreningar. De lämpar sig inte för pumpning av vätskor eller fasta partiklar. Pumpningen åstadkoms med hjälp av en högvarv turbin (max 38000 varv/minut) som drivs av en trefas högeffektmotor. Inga tillsatssämnen används i TV 1001 SEM, som därför passar för tillämpningar som kräver ett "rent" vakuum.

TV 1001 SEM har dessutom en hjälpkontakt som gör det möjligt att förse ström till en extra ventilator, att kontrollera avluftningsventilen, och att fjärrstyra den med hjälp av en host-dator som är ansluten genom seriell förbindelse (RS 232/RS 485).

De följande avsnitten innehåller all information som behövs för att garantera operatörens säkerhet under användningen. Detaljerade uppgifter finns i bilagan "Technical information".

I bruksanvisningen används följande standardrubriker:



VARNING!

Varningsmeddelandena informerar operatören om att en speciell procedur eller en viss typ av arbete måste utföras exakt enligt anvisningarna. I annat fall finns risk för svåra personskador.



VIKTIGT !

Detta varningsmeddelande visas framför procedurer som måste följas exakt för att inte risk för maskinskada skall uppstå.

OBSERVERA

Detta visar på viktig information i texten.

FÖRVARING

Respektera följande anvisningar för att garantera optimal prestanda och driftsäkerhet för Varian turbomolekylära pumpar:

- Vid transport, flytt och lagring av pumparna ska följande omgivningsförhållanden respekteras:
 - Temperaturområde: -20 °C till +70 °C.
 - Relativ fuktighet: 0 till 95 % (utan kondens).
- Kunden ska alltid mjukstarta de turbomolekylära pumparna när de mottas och sätts i drift för första gången.
- De turbomolekylära pumparna kan lagras i 10 månader från leveransdatumet.



VIKTIGT !

Om lagringstiden av någon anledning är längre måste pumpen skickas tillbaka till fabriken. Var god och kontakta den lokala Varian-återförsäljaren för ytterligare information.

FÖRBEREDELSE FÖR INSTALLATIONEN

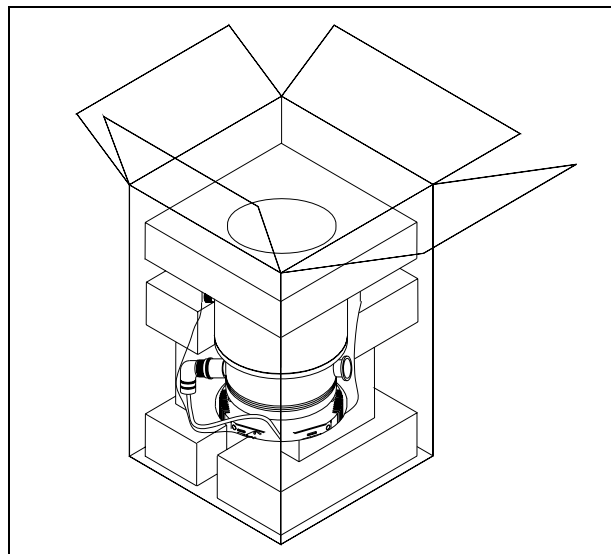
TV 1001 SEM levereras i ett särskilt skyddande emballage. Kontakta det lokala försäljningskontoret om emballaget visar tecken på skador som kan ha uppstått under transporten. Se till att TV 1001 SEM inte tappas eller utsätts för stötar vid upppackningen.

Kasta inte packmaterialet i soporna. Materialet är återvinningsbart till 100% och uppfyller EU-direktiv 85/399 om miljöskydd.



VIKTIGT !

Komponenter som skall utsättas för vakuum får inte hanteras med bara händer p g a kontamineringsrisken. Använd alltid handskar eller liknande skydd.



OBSERVERA

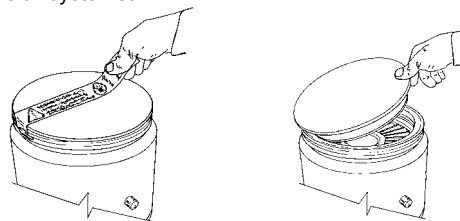
Normal påverkan från omgivningen kan inte skada TV 1001 SEM. Trots det är det säkrast att hålla pumpen nerpackad tills den har installerats i systemet, för att förhindra att det kommer in damm eller annat i den.

INSTALLATION



VIKTIGT !

Ta bort tejpens och skyddsproppens först när turbopumpen ska anslutas till systemet.



Installera och använd inte pumpen i miljöer som utsätts för påverkan från atmosfären (regn, snö, is), damm, aggressiva gaser, och inte heller i explosiv eller brandfarlig miljö.

Följande krav på omgivningsförhållanden gäller vid drift:

- maximitryck: 2 bar (över atmosfärstryck)
- temperatur: från +5°C till +35°C (se bild i "Technical Information")
- relativ luftfuktighet: 0 - 95% (utan kondens).

I närvaro av magnetfält ska pumpen skyddas med en särskild skärm. Se bilagan "Technical information" för ytterligare upplysningar. TV 1001 SEM måste anslutas till en huvudpump (se schemat i "Technical information").

FASTSÄTTNING AV PUMP



VARNING!

I händelse av rotorfel kan anslutningen mellan pumpen och systemet utsättas för ett högt vridmoment. Om anslutningen inte tål ovannämnda vridmoment kan pumpen lossna från systemet eller motorn kan lossna från pumpens hölje. I så fall kan metallföremål slungas iväg från pumpen eller systemet och förorsaka allvarliga skador eller dödsfall och/eller skador på apparater i närheten.

Fäst TV 1001 SEM i ett stabilt läge genom att ansluta turbopumpens intagsfläns till systemets fläns som måste tåla ett vridmoment på 8900 Nm kring sin axel.

Exempelvis kan ISO-K-flänsen fästas med stålklamrar med hög hållfasthet (t.ex. modellen Varian IC 63250 DCMZ).

Tabellen som följer anger hur många klamrar (IC 63250 DCMZ) som är nödvändiga för varje fläns samt motsvarande åtdragningsmoment.

FLÄNS	ANT.	ÅTDRAGNINGSMOMENT
ISO 200 K	8	35 Nm

Turbopumparna med intagsfläns ISO 200 F ska fästas till vakuumpapparen med hjälp av Varian fästdelar. För detaljer hänvisas till bilaga "Technical Information".

TV 1001 SEM kan installeras i valfri position.

OBSERVERA

TV 1001 SEM-systemet kan inte fastspännas med sin egen bas.



VIKTIGT !

TV 1001 SEM tillhör den andra installationsklassen (eller överspänningsklassen) enligt standard EN 61010-1. Anslut därför anordningen till en elledning som uppfyller kraven för denna klass.

TV 1001 SEM är utrustad med kontaktdon för ingångarna/utgångarna och för den seriella kommunikationen som ska anslutas till de externa kretsarna så att det inte går att komma åt någon spänningsförande del. Kontrollera att anordningen som är ansluten till TV 1001 SEM har en lämplig isolering även vid ett enskilt fel enligt standard EN 61010-1.

Installation av tillbehörsutrustning beskrivs i "Technical Information".

ANVÄNDNING

Anvisningar för riktig användning finns i styrenhetens bruksanvisning.

Innan du använder systemet ska du utföra alla elektriska och pneumatiska anslutningar. Om vakuumpapparen uppvärms får temperaturen vid inloppet aldrig överstiga 120°C.



VARNING!

Sätt aldrig igång pumpen om intagsflänsen varken är kopplad till vakuumpapparen eller är blockerad på plats med låsflänsen.

Vidrör inte turbopumpen eller några tillbehör under uppvärmningen för att undvika brännskador.



VIKTIGT !

Undvik sammanstötningar, svängningar eller plötsliga förflyttningar av turbopumpen när den är igång. Lagren kan bli skadade.

Pumpen ska förses med luft eller med ädelgaser som ärfria från damm eller andra partiklar. Ingångstrycket mot rätt dörr måste understiga 2 bar (utöver det atmosfäriska trycket).

För pumpning av frätande gaser är dessa pumpar försedda med en speciell öppning igenom vilken man ska leda en ström av ädelgas (kväve eller argon) för att skydda lagren (se bilagan "Technical information").



VARNING!

Då pumpen används för pumpning av giftiga, lättantändliga eller radioaktiva gaser, bör man följa de särskilda anvisningarna för varje enskild gas.

Använd ej pumpen i närheten av explosiva gaser.

Start och användning av TV 1001 SEM

För att starta TV 1001 SEM behöver du bara ansluta till ett eluttag. Den inbyggda styrenheten känner automatiskt igen förreglings- och startsignaler, och startar pumpen.

Pumpens första start sker i "Mjukstart"-läget som i slutet av inledningscykeln slås av automatiskt. Därefter sker pumpens inledningar utan funktionen "Mjukstart". För att återaktivera "Mjukstart" måste man återställa ovannämnda läge genom mjukvaran (se stycket "RS 232 COMMUNICATION DESCRIPTION" i bilagan "Technical information").

Den gröna lysdioden LD1 på underdelen av TV 1001 SEM anger, genom frekvensen av dess blinkningar, hur systemet fungerar:

- fast sken: pumpen roterar normalt;
- långsamt blinkande (ungefär var 400 ms) : systemet är i läge för acceleration, bromsning, Stop eller "Waiting for interlock";
- hastigt blinkande (ungefär 200 ms) : feltilstånd.

Att stänga av TV 1001 SEM

Om du vill stänga av TV 1001 SEM behöver du bara dra ut elkabeln ur vägguttaget. Den inbyggda styrenheten avbryter omedelbart pumpens funktion.

Nödstopp

Dra ut elsladden från styrenheten för att utföra ett nödstopp av TV 1001 SEM.

UNDERHÅLL

TV 1001 SEM är underhållsfritt. Allt servicearbete måste utföras av auktoriserad personal.



VARNING!

Innan något arbete utförs på systemet måste pumpens strömförsörjning avbrytas och pumpen luftas genom att den aktuella ventilen öppnas. Vänta sedan tills rotorn stannat samt tills pumpens ytemperatur är lägre än 50°C.

Om pumpen havererar, kontakta Varian reparationsverkstad eller Varian utbytesservice, som kan ersätta systemet med ett renoverat system.

OBSERVERA

Innan systemet lämnas in till tillverkaren för reparation eller utbyte mot en renoverad enhet, måste "hälso- och säkerhetsbladet" som medföljer bruksanvisningen fyllas i och skickas in till den lokala återförsäljaren. Bifoga dessutom en kopia av bladet med pumpen.

Skrotning av pumpen skall ske enligt gällande lagstiftning.

GENERELL INFORMASJON

Dette utstyret er beregnet til bruk av profesjonelle brukere. Brukeren bør lese denne brukerveiledningen og all annen informasjon fra Varian før utstyret tas i bruk. Varian kan ikke holdes ansvarlig for hendelser som skjer på grunn av manglende oppfølging av disse instruksjonene, selv delvis, feilaktig bruk av utrent personell, ikke autoriserte endringer av utstyret eller handlinger som på noen måte er i strid med nasjonale bestemmelser.

TV 1001 SEM serien med pumper er turbo-molekulære pumper for bruk i høy- eller ultrahøye vakuumanlegg, og kan pumpe nesten alle typer gass eller gassforening. De er ikke beregnet for å pumpe væsker eller faste partikler.

Pumpingen oppnås med en høyhastighetsturbin (maks. 38000 opm) koplet til en trefaset elektrisk motor. TV 1001 SEM har ingen forurensende stoffer og er derfor egnet for anlegg med behov for "rene" vakuum.

TV 1001 SEM har dessuten hjelpekontakter som gir muligheter for forsyning av en ekstra vifte, styring av utluftingsventilen, og fjernstyring av systemet med en serietilkoplet vertsmaskin.

De følgende avsnitt inneholder all informasjon som er nødvendig for å sikre brukeren når utstyret er i bruk. For mer detaljert bruk vises det til tillegget "Teknisk informasjon".

Denne manualen bruker følgende standardprotokoll:



ADVARSEL!

Disse meldingene skal tiltrekke seg brukerens oppmerksomhet til en spesiell fremgangsmåte eller praksis som, hvis den ikke følges, kan medføre alvorlige skader.



FORSIKTIG!

Denne advarselen vises foran fremgangsmåter som, dersom de ikke følges, kan føre til at utstyret skades.

MERK

Merknadene inneholder viktig informasjon som er hentet fra teksten.

LAGRING

For å garantere optimal drift og pålitelighet for Varian turbomolekylære pumper må følgende anvisninger følges:

- Under transport, flytting og lagring av pumpene må ikke følgende miljøforhold overstiges:
 - Temperatur: fra -20°C til 70°C .
 - Relativ fuktighet: fra 0 til 95% (uten kondensering).
- Kunden må alltid soft-starte de turbomolekylære pumpene når de mottas og startes opp første gang.
- Lagringstiden for en turbomolekylær pumpe er 10 måneder fra sendedato.



FORSIKTIG!

Hvis lagringstiden av en hvilken som helst grunn er lenger må pumpen returneres til fabrikk. Vennligst kontakt den lokale Varian-forhandleren for informasjon.

KLARGJØRE TIL INSTALLASJON

TV 1001 SEM leveres i en spesiell beskyttelsesemballasje. Viser denne tegn på skader som kan ha oppstått under transporten, må du ta kontakt med det lokale salgskontoret.

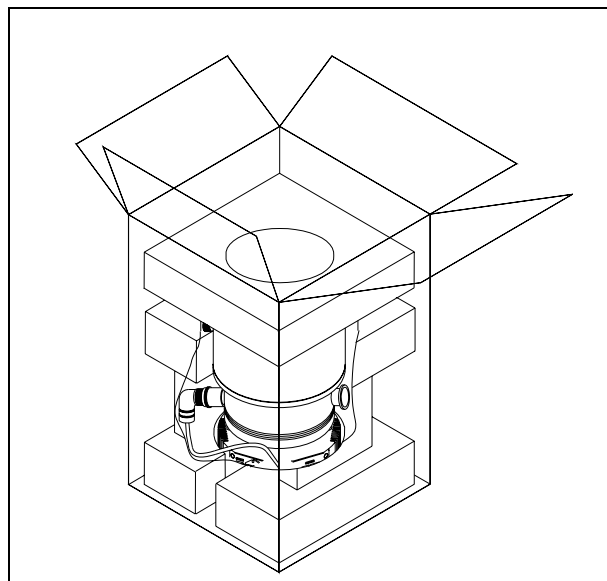
Når TV 1001 SEM pakkes ut, må du se til at det ikke slippes ned eller utsettes for noen form for støt.

Emballasjen må ikke kastes på en ulovlig måte. Alle materialer er 100% resirkulerbare og er i samsvar med EU-direktiv 85/399 om miljøbeskyttelse.



FORSIKTIG!

For å unngå avgassingsproblemer, må ingen del som skal utsettes for vakuum håndteres med bare hendene. Bruk alltid hansker eller andre og passende verneutstyr.



MERK

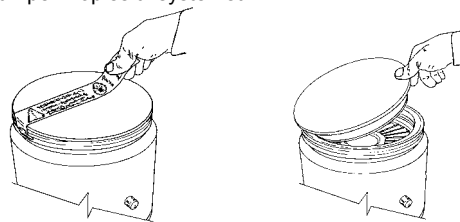
Normale miljømessige belastninger kan ikke ødelegge TV 1001 SEM. Likevel anbefaler vi å holde pumpen lukket til den er montert i systemet, slik at den ikke forurenses eller utsettes for nedstøving.

INSTALLASJON



FORSIKTIG!

Tapen og beskyttelsesproppen skal fjernes først når turbopumpen koples til systemet.



Ikke installer eller bruk systemet i miljøer som utsettes for regn, snø eller is, støv, aggressive gasser, eksplosjonsfarlige miljøer eller miljøer med stor brannfare.

Under bruk må følgende forhold respekteres:

- maksimalt trykk: 2 bar (over atmosfærisk trykk)
- temperatur: fra $+5^{\circ}\text{C}$ til $+35^{\circ}\text{C}$ (se diagram i tillegget "Teknisk informasjon")
- relativ fuktighet: 0 - 95% (uten kondens)

Ved magnetfelt må pumpen beskyttes av dertil egnede skjermmer. Se "Teknisk informasjon" for detaljer.

TV 1001 SEM må koples til en hovedpumpe (se skjema i "Teknisk informasjon").

FESTING AV PUMPEN



ADVARSEL!

Dersom rotoren ødelegges, kan tilkoplingen mellom pumpen og systemet utsettes for et betydelig dreiemoment. Dersom tilkoplingen ikke er sterk nok til å tåle dette dreiemomentet, kan pumpen løsne fra systemet eller motoren kan løsne fra pumpens hylster. I dette tilfellet kan metallsplinter kastes ut fra pumpen eller fra systemet. Dette kan føre til alvorlige skader eller død og/eller skader på annet utstyr i nærheten.

Fest TV 1001 SEM i en stabil posisjon, monter turbopumpens innløpsflens til systemets motflens med en tilkopling som er i stand til å tåle et dreiemoment på 8900 Nm rundt sin egen akse.

ISO-K-flensen kan f.eks. festes ved hjelp av stålklemmer med høy styrke (f.eks. modellen Varian IC 63250 DCMZ).

Den følgende tabellen beskriver antall klemmer IC 63250 DCMZ som er nødvendige for hver flens, og tilhørende strammemoment.

FLENS	ANT.	STRAMME- MOMENT
ISO 200 K	8	35 Nm

Turbopumpen med ISO 200 F inngangsfLens skal festes til vakuumkanmeret ved hjelp av de spesielle låsedelene fra Varian. For detaljer henvises det til "Teknisk informasjon".

TV 1001 SEM kan monteres i en valgfri stilling.

MERK

TV 1001 SEM må ikke festes gjennom fundamentet.



FORSIKTIG!

TV 1001 SEM hører til installasjonsklasse (eller overspenningsklasse) nummer 2 i følge EN 61010-1 standarden. Kople derfor anordningen til en hovedledning som tilfredsstiller kravene for denne klassen.

TV 1001 SEM er utstyrt med koplingsstykker for inn-/utgangene og seriekommunikasjonen som må koples til de ytre strømkretsene slik at ingen deler under spenning er tilgjengelige. Forsikre deg om at isoleringen av anordningen koplet til TV 1001 SEM har en egnet isolering, også under forhold med en enkel feil i følge EN 61010-1 standarden.

For installasjon av tilleggsutstyr vises det til "Teknisk informasjon".

BRUK

Alle instruksjoner for korrekt bruk finnes i dette avsnittet.

Les nøye gjennom denne manualen før systemet tas i bruk.

Mens oppvarmingen av kammeret pågår må temperaturen ved inngangsfLensen ikke overskride 120°C.



ADVARSEL!

Ikke start pumpen hvis inngangsfLensen ikke er koplet til vakuumkanmeret, eller ikke er lukket med lukkeflensen.

Ikke berør turbopumpen eller noe av tilleggsutstyret under oppvarmingen. De høye temperaturene kan føre til brannskader.



FORSIKTIG!

Unngå støt, svingninger eller plutselige bevegelser av turbinpumpen når den er i funksjon. Lagrene kan skades.

Bruk støv- og partikkelfri luft eller inaktiv gass ved forsyning av pumpen. Trykket ved inngangen må ikke være mindre enn 2 bar (over atmosfærisk trykk).

Ved pumping av etsende gasser er disse pumpene utstyrt med en spesiell åpning. Til denne åpningen skal flyt av inaktive gasser (argon eller kvelstoff) koples for å beskytte lagrene (se "Teknisk informasjon").



ADVARSEL!

Når pumpen brukes for å pumpe giftige, brannfarlige eller radioaktive gasser skal de relevante forskriftene for de enkelte gasstypene følges.

Pumpen skal ikke brukes i eksplosjonsfarlige miljøer.

Starte og bruke TV 1001 SEM

TV 1001 SEM startes ved å sette strømkabelen i veggkontakten. Den innebygde styreenheten kjenner automatisk igjen blokkerings- og startsignaler, og starter pumpen.

Første igangsetting av pumpen skjer med MYK START, som etter denne første igangsettingssyklusen deaktiveres, slik at etterfølgende igangsettinger skjer uten MYK START. For å oppnå en MYK START igjen er det nødvendig å tilbakestille modusen via software (se avsnittet "RS 232 COMMUNICATION DESCRIPTION" i tilleggset "Teknisk Informasjon").

Den grønne lysdioden LD1 på TV 1001 SEM basepanel angir systemets funksjon ved hjelp av blink:

- den lyser fast: pumpen roterer normalt
- den blinker langsomt (ca. hver 400 ms): systemet er i stilling for akselerasjon, bremsing, stopp eller "Waiting for interlock"
- den blinker hurtig (ca. hver 200 ms): feiltilstand.

Stoppe TV 1001 SEM

TV 1001 SEM stoppes ved å kople det fra strømforsyningen. Den innebygde styreenheten stanser pumpen umiddelbart.

Nødstop

Trekk ut nettkabelen fra styreenheten for å stoppe TV 1001 SEM i en nødsituasjon.

VEDLIKEHOLD

TV 1001 SEM er vedlikeholdsfritt. Alt arbeid på systemet må kun utføres av autorisert personell.



ADVARSEL!

Før noe arbeid gjøres på systemet må det frakoples tilførselen, pumpen må luftes ved å åpne den aktuelle ventilen og deretter vente til rotoren har stanset og pumpens overflatetemperatur er lavere enn 50°C.

Dersom systemet stanser, må du ta kontakt med Varians reparasjonsservice eller med Varians avanserte bytteservice som kan tilby overholte system til erstatning for det ødelagte systemet.

MERK

Før systemet returneres til produsenten for reparasjon, eller som innbytte for et overholt system, må det vedlagte skjemaet "Helse og sikkerhet" fylles inn og sendes til det lokale salgskontoret. En kopi av dette arket må vedlegges systemet som sendes tilbake.

Dersom et system skal kasseres, må dette skje i henhold til nasjonale bestemmelser.

YLEISIÄ TIETOJA

Tämä laite on tarkoitettu ammattimaiseen käyttöön. Ennen laitteen käyttöönottoa tulee käyttäjän lukea huolellisesti ohjekirja ja muut Varianin toimittamat lisätiedot. Varian ei ota vastuuta seurauksista, jotka johtuvat laitteen käyttöohjeiden täydellisestä tai osittaisesta laiminlyönnistä, ammattitaidottoman henkilön virheellisestä laitteen käytöstä, valtuuttamattomista toimenpiteistä tai kansallisen lainsäädännön vastaisesta käytöstä.

TV 1001 SEM sarjan pumput ovat turbomolekyylipumppuja, jotka on tarkoitettu korkean ja ultrakorkean tyhjiön muodostamiseen. Ne soveltuvat kaikenlaisiin kaasujen tai kaasuseosten pumppaamiseen. Ne eivät sovellu nesteiden tai kiinteiden hiukkasten pumppaukseen.

Pumppaus saadaan aikaan korkealla nopeudella (38000 kierrosta/min. max) pyörivän turbiinin avulla, jota käyttää korkeatehoinen kolmivaiheinen sähkömoottori. TV 1001 SEM -järjestelmässä ei ole lainkaan liikaavia aineita, joten se soveltuu myös "puhdasta" tyhjiötä vaativiin käyttötarkoituksiin.

TV 1001 SEM -järjestelmään kuuluu lisäksi apuliittimiä, joiden avulla on mahdollista käyttää lisätuuletinta, ohjata tuuletusventtiiliä ja käyttää järjestelmää kauko-ohjauksella sarjakytkeytyn isäntätietokoneen avulla (RS 232/RS 485).

Seuraavissa kappaleissa on kaikki tarpeelliset tiedot laitteen käyttäjän turvallisuuden takaamiseksi laitteen käytön aikana. Yksityiskohtaiset tiedot löytyvät osasta "Tekniset tiedot".

Tämä käsikirja käyttää seuraavanlaisia merkintöjä:



VAARA!

Vaara-merkit saavat käyttäjän kiinnittämään huomion erityiseen käyttö- tai toimintatapaan, jonka väärä suoritus voi johtaa vakaviin henkilövaurioihin.



HUOMIO!

Huomio-merkit varoittavat toiminnoista, joiden laiminlyönti voi johtaa laitteen vahingoittumiseen.

HUOM

Huomautukset sisältävät tärkeää tekstissä käsiteltyä tietoa.

VARASTOINTI

Noudata seuraavia ohjeita, jotta Varian turbomolekyylinen pumppu toimisi erittäin tehokkaasti ja luotettavasti:

- Kun pumppua kuljetetaan, siirretään ja varastoidaan, seuraavia ympäröiviä olosuhteita ei tule ylittää:
 - lämpötila: -20 °C - 70 °C.
 - suhteellinen kosteus: 0 - 95% (ei tiivistävä).
- Asiakkaan tulee aina käynnistää turbomolekyylinen pumppu soft-start-tavalla vastaanottaessaan pumpun ja käyttäessään sitä ensimmäisen kerran.
- Turbomolekyylinen pumpun varastointiaika on 10 kuukautta toimituspäivästä.



HUOMIO!

Jos varastointiaika on jostain syystä pidempi, pumppu tulee palauttaa tehtaalte. Pyydä lisätietoja paikalliselta Varian-edustajalta.

VALMISTELUT ASENNUSTA VARTEN

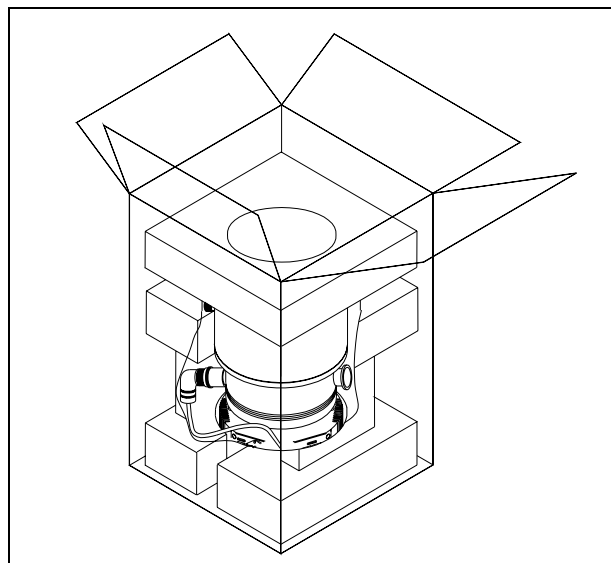
TV 1001 SEM toimitetaan erityisessä suoja-pakkauksessa; mikäli siinä on mahdollisesti kuljetuksen aikana tapahtuneita vaurioita, ottakaa yhteys paikalliseen myyntitoimistoon.

Pakkauksen purkamisen aikana tulee varoa erityisesti TV 1001 SEMin putoamista tai siihen kohdistuvia iskuja tai tärinöitä. Pakkausta ei tule jättää ympäristöön. Pakkausmateriaali voidaan kierrättää kokonaisuudessaan ja se vastaa EY-direktiiviä 85/399 ympäristön suojelusta.



HUOMIO!

Jotta kaasun vuoto-ongelmilta vältyttäisiin, ei tyhjölle altistuviin osiin tule koskea paljain käsin. Käyttäkää aina käsineitä tai muuta sopivaa suojausta.



HUOM

TV 1001 SEM ei vahingoitu ollessaan kosketuksissa ilman kanssa (auki). On kuitenkin suositeltavaa pitää se suljettuna, kunnes se asennetaan järjestelmään. Siten vältetään laitteen mahdollinen pölysaastuminen.

ASENNUS



HUOMIO!

Irrottakaa teippi ja poistakaa suojakansi vasta, kun turbopumppu kytketään järjestelmään.



Pumppua ei tule asentaa ja/tai käyttää ympäristössä, missä se joutuu kosketuksiin säätökijöiden (sateen, jään tai lumen), pölyjen tai aggressiivisten kaasujen kanssa tai joissa on olemassa räjähdys- tai tulipalovaara.

Käytön aikana on noudatettava seuraavia ympäristöä koskevia ehtoja:

- maksimipaine: 2 baaria yli atmosfäärin paineen
- lämpötila: + 5°C - +35°C (ks. "Tekniset tiedot" -liitteen kaaviota).
- suhteellinen kosteus: 0 - 95 % (ei tiivistävä)

Mikäli läsnä on magneettikenttiä, tulee pumppu suojata tähän tarkoitukseen olevilla suojilla. Lisätietoja löytyy "Tekniset tiedot" -liitteestä.

TV 1001 SEM tulee kytkeä pääpumppuun (ks. "Tekniset tiedot" -liitteen kaaviota).

PUMPUN KIINNITYS



VAARA!

Jos roottori vaurioituu, pumpun ja järjestelmän väliseen liitäntään saattaa kohdistua huomattavaa vääntömomenttia. Ellei liitäntä kestä kyseistä momenttia, pumpu saattaa irrota järjestelmästä tai moottori pumpun kotelosta. Tällöin metallikappaleita saattaa sinkoutua pumpusta tai järjestelmästä ja aiheuttaa vakavia vahinkoja tai kuoleman ja/tai lähellä olevien laitteiden vaurioita.

Kiinnittäkää TV 1001 SEM vakaaseen asentoon asentamalla turbopumpun sisääntulo-laippa järjestelmän vastalaippaan liitoksella, joka kestää 8900 Nm:n momentin akselinsa ympäri. Esim. ISO-K-laippa voidaan kiinnittää erittäin kestäville teräskiinnikkeillä (esim. malli Varian IC 63250 DCMZ). Seuraavassa taulukossa ilmoitetaan jokaiselle laipalle tarvittava IC 63250 DCMZ -kiinnitinmäärä ja niiden kiristysmomentit.

LAIPPA	MÄÄ-RÄ	KIRISTYS- MOMENTTI
ISO 200 K	8	35 Nm

Turbopumpu ISO 200 F-sisääntulo-laipalla tulee kiinnittää tyhjiökammioon sopivien Varianin mekaanisten varusteiden avulla. Lisätietoja löytyy "Tekniset tiedot" -liitteestä. TV 1001 SEM voidaan asentaa mihin tahansa asentoon.

HUOM

TV 1001 SEMia ei voida kiinnittää perustansa kautta.



HUOMIO!

TV 1001 SEM kuuluu toiseen EN 61010-1 säännösten mukaiseen asennusluokkaan (tai ylijänniteluokkaan). Kytke laite tämän vuoksi sähköverkkoon, joka täyttää tämän luokan vaatimukset.

TV 1001 SEM laitteissa on liittimet sisääntuloille/ulostuloille sekä sarjakytkenälle, jotka on kytkettävä ulkoisiin järjestelmiin siten, ettei mihinkään jännitteen alaisena olevaan osaan päästä käsiksi. Varmista, että TV 1001 SEM laitteeseen kytketyn laitteen eristys riittää myös yksittäisen toimintahäiriön yhteydessä EN 61010-1 säännösten edellyttämällä tavalla.

Ks. "Tekniset tiedot" -liitettä lisävarusteiden asentamista varten.

KÄYTTÖ

Tähän kappaleeseen on kirjattu tärkeimmät käyttötoimenpiteet. Suorittakaa ennen järjestelmän käyttöä kaikki sähkö- ja paineilmaakytkenät. Tyhjiökammion mahdollisen lämmityksen aikana sisääntulo-laipan lämpötila ei saa ylittää 120°C:tta.



VAARA!

Älkää käyttäkö pumpua, ellei sisääntulo-laippaa ole kytketty tyhjiökammioon tai pumpua suljettu sulkulaipalla. Älkää koskeko turbopumpun tai sen lisäosiin lämmittämisen aikana. Korkea lämpötila saattaa aiheuttaa henkilöiden loukkaantumisia.



HUOMIO!

Vältä kolhuja, heiluntaa tai äkilliikkeitä turbopumpun toiminnan aikana, sillä laakerit voivat vahingoittua.

Käytä pumpun ilmansyöttöön ilmaa tai jalokaasua, joissa ei ole pölyä tai hiukkasia. Erityisen aukon läpi syötettävän paineen tulee olla alle 2 baaria (yli atmosfäärin paineen).

Pumput on varustettu aggressiivisten kaasujen pumpusta varten aukolla, jonka läpi pumpun kuljetetaan jalokaasuja (typpi tai argon) laakereiden suojaamiseksi (katso "Tekniset tiedot" -liite).



VAARA!

Kun pumpua käytetään myrkyllisten, paloherkkien tai radioaktiivisten kaasujen pumppaamiseen, noudattakaa jokaiselle kaasulle sopivaa menettelytapaa. Älkää käyttäkö pumpua räjähdysherkkien kaasujen lähellä.

TV 1001 SEMin käynnistys ja käyttö

TV 1001 SEMin käynnistykseen riittää, että se kytketään sähköverkkoon. Sisäänrakennettu valvoja tunnistaa automaattisesti lukitus- ja käynnistysignaalit ja käynnistää pumpun.

Pumpun ensimmäinen käynnistys tapahtuu "Soft Start" -menetelmällä, joka inaktivoituu automaattisesti käynnistysjakson jälkeen. Siten pumpun seuraavat käynnistykset tapahtuvat ilman "Soft Start" -toimintaa. Jotta käynnistys voitaisiin suorittaa uudelleen "Soft Start" -menetelmällä, tulee yllämainittu tapa aktivoida uudelleen ohjelmiston kautta (ks. kappale "RS 232 VIESTINNÄN KUVAAUS" "Tekniset tiedot" -liitteessä).

Vihreä LED LD1, joka sijaitsee TV 1001:n perustan paneelissa, osoittaa vilkkumistiheydellään järjestelmän toimintaolosuhteet:

- palaa jatkuvasti: pumpu pyörii normaalisti;
- vilkkuu hitaasti (noin 400 ms:n jakso): systeemi on kiihdytys-, jarrutus-, pysäytys- tai "Waiting for interlock"-tilassa;
- vilkkuu nopeasti (noin 200 ms:n jakso): virhetila.

TV 1001 SEMin pysäyttäminen

TV 1001 SEMin pysäyttämiseen riittää, että se kytketään irti sähköverkosta. Sisäänrakennettu valvoja pysäyttää pumpun välittömästi.

Hätäpysäytys

TV 1001 SEM on pysäytettävä hätätilassa irrottamalla sähkökaapeli ohjausyksiköstä.

HUOLTO

TV 1001 SEM ei vaadi lainkaan huoltoa. Mahdolliset toimenpiteet tulee jättää valtuutetun henkilön tehtäväksi.



VAARA!

Ennen minkään tyyppistä toimenpidettä järjestelmässä kytkekää se irti sähköverkosta, päästäkää pumpun ilmaa avaamalla siihen tarkoitettu venttiili ja odottakaa roottorin täydellistä pysähtymistä. Antakaa tämän jälkeen pumpun pintalämmön laskea alle 50°C:en.

Laitteen vahingoittuessa on mahdollista käyttää Varianin korjauspalvelua tai "Varian advanced exchange service" -vaihtopalvelua, jonka kautta saatte uudistetun pumpun vahingoittuneen tilalle.

HUOM

Ennen järjestelmän lähettämistä valmistajalle korjausta tai vaihtopalvelua varten on ehdottomasti täytettävä ja toimitettava paikalliseen myyntitoimistoon "Turvallisuus ja Terveys" -kaavake, joka on liitteenä ohjekirjassa. Kyseisen kaavakkeen kopio tulee liittää järjestelmän pakkaukseen ennen sen lähettämistä.

Mikäli pumpu täytyy romuttaa, toimikaa sen hävittämisessä kansallisen lainsäädännön määräämällä tavalla.

ΓΕΝΙΚΕΣ ΠΛΗΡΟΦΟΡΙΕΣ

Αυτή η συσκευή προορίζεται για επαγγελματική χρήση. Ο χρήστης θα πρέπει να διαβάσει προσεκτικά τις οδηγίες του παρόντος εγχειρίδιου οδηγιών και οποιαδήποτε άλλη πρόσθετη πληροφορία που δίνει η ημερίαν, πριν από τη χρησιμοποίηση της συσκευής. Η ημερίαν δεν φέρει καμία ευθύνη όσον αφορά την ολική ή μερική αθέτηση των οδηγιών, την ακατάλληλη χρήση εκ μέρους ανεκπαίδευτου προσωπικού, μη εξουσιοδοτημένες επεμβάσεις ή χρήση που δεν συμφωνεί με τις ειδικές εθνικές διατάξεις.

Οι αντλίες της σειράς TV 1001 SEM είναι στροβιλομοριακές αντλίες για εφαρμογές υψηλού και πολύ υψηλού κενού, ικανές να αντλήσουν κάθε είδους αέριο ή αεριούχο συστατικό. Είναι ακατάλληλες για την άντληση υγρών ή στερεών σωματιδίων. Η ενέργεια άντλησης επιτυγχάνεται διαμέσου μίας τουρμπίνας που περιστρέφεται σε υψηλή ταχύτητα (38000 στρ.άλεπτ. max.) κινούμενη από έναν τριφασικό ηλεκτρικό κινητήρα υψηλών επιδόσεων. Το TV 1001 SEM στερείται παντελώς ρυπαντικών παραγόντων, οπότε είναι κατάλληλο για εφαρμογές οι οποίες απαιτούν ένα άκαθορό κενό.

Το TV 1001 SEM έχει επίσης βοηθητικούς συνδετήρες διαμέσου των οποίων είναι δυνατή η τροφοδότηση ενός πρόσθετου ανεμιστήρα, ο έλεγχος της βαλβίδας αερισμού (vent), η καθοδήγηση από απόσταση διαμέσου ενός χρομπυτερ ηοστ συνδεδεμένο μέσω διατεταγμένης (serial) γραμμής (RS232/RS485). Στις επόμενες παραγράφους αναφέρονται όλες οι απαραίτητες πληροφορίες που εγγυούνται την ασφάλεια του χειριστή κατά τη διάρκεια της χρησιμοποίησης της συσκευής. Λεπτομερείς πληροφορίες δίνονται στο παράρτημα ΨΤεχνικές ΠληροφορίεςΨ. ("Technical Information")

Αυτό το εγχειρίδιο χρησιμοποιεί τους ακόλουθους συμβατικούς όρους:

**ΚΙΝΔΥΝΟΣ!**

Οι ενδείξεις κινδύνου ελκύουν την προσοχή του χειριστή σε μία διαδικασία ή σε μία ειδική εργασία η οποία αν δεν εκτελεστεί σωστά, θα μπορούσε να προκαλέσει σοβαρές προσωπικές βλάβες.

**ΠΡΟΣΟΧΗ**

Οι ενδείξεις προσοχής εμφανίζονται πριν από τις διαδικασίες οι οποίες, αν δεν τηρηθούν, θα μπορούσαν να προκαλέσουν βλάβες στη συσκευή.

ΣΗΜΕΙΩΣΗ

Οι σημειώσεις περιέχουν σημαντικές πληροφορίες που έχουν αποσπαστεί από το κείμενο.

ΑΠΟΘΗΚΕΥΣΗ

Για να εγγυηθεί το Μέγιστο επίπεδο λειτουργικότητας και αξιοπιστίας των Στροβιλομοριακών αντλιών ημερίαν, πρέπει να τηρούνται οι εξής προδιαγραφές:

- κατά τη μεταφορά, τη διακίνηση και την αποθήκευση των αντλιών δεν πρέπει να υπερβαίνονται οι εξής περιβαλλοντικές συνθήκες:
- θερμοκρασία από -20 °C έως 70 °C
- σχετική υγρασία από 0 έως 95% (μη συμπυκνώσιμη)
- ο πελάτης πρέπει να ανάβει τις στροβιλομοριακές αντλίες με τον τρόπο Σοφτ-Σταρτ όταν παραλαμβάνονται και θέτονται σε λειτουργία για πρώτη φορά
- ο χρόνος αποθήκευσης μίας στροβιλομοριακής αντλίας είναι 10 μήνες από την ημερομηνία αποστολής.

**ΠΡΟΣΟΧΗ**

Εάν, για οποιοδήποτε λόγο, ο χρόνος αποθήκευσης είναι μεγαλύτερος, χρειάζεται να επιστρέψετε την αντλία στο εργοστάσιο. Για κάθε πληροφορία, παρακαλούμε να επικοινωνήσετε με την τοπική αντιπροσωπεία της ημερίαν.

ΠΡΟΕΤΟΙΜΑΣΙΑ ΓΙΑ ΤΗΝ ΕΓΚΑΤΑΣΤΑΣΗ

Το TV 1001 SEM προμηθεύεται σε μία ειδική προστατευτική συσκευασία: αν υπάρχουν ενδείξεις βλάβης που θα μπορούσαν να έχουν προκληθεί κατά τη διάρκεια της μεταφοράς, έρχεστε σε επαφή με το τοπικό τμήμα πωλήσεων.

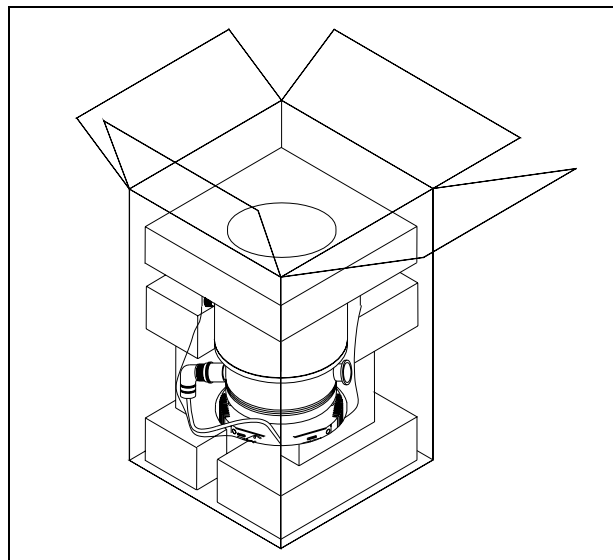
Κατά τη διάρκεια του ανοίγματος της συσκευασίας, δώστε ιδιαίτερη προσοχή ώστε να μην αφηθεί και πέσει το TV 1001 SEM και να μην υποστεί χτυπήματα ή δονήσεις.

Μην εγκαταλείπετε τη συσκευασία στο περιβάλλον. Το υλικό ανακυκλώνεται πλήρως και ανταποκρίνεται στην Οδηγία της Ε.Ο.Κ. 85'399 για τη διαφύλαξη του περιβάλλοντος.

**ΠΡΟΣΟΧΗ**

Για να αποφεύγετε προβλήματα απαγωγής αερίου, μην αγγίζετε με γυμνά χέρια τα συστατικά που είναι προορισμένα να εκτεθούν στο κενό.

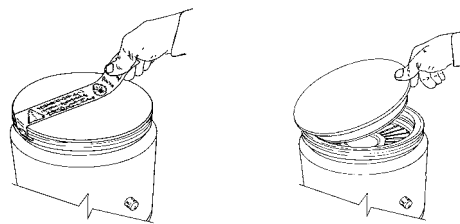
Χρησιμοποιείτε τα γάντια ή άλλη κατάλληλη προστασία.

**ΣΗΜΕΙΩΣΗ**

Το TV 1001 Navigator δεν βλέπεται αλλά παραμένοντας εκτεθειμένο στο περιβάλλον. Εντούτοις συμβουλεύεται να διατηρείτε κλειστή την αντλία μέχρι τη στιγμή της εγκατάστασης στο σύστημα ώστε να αποφευχθεί μία ενδεχόμενη ρύπανση από σκόνη.

ΕΓΚΑΤΑΣΤΑΣΗ**ΠΡΟΣΟΧΗ**

Εκολλήστε το αυτοκόλλητο και βγάλτε το προστατευτικό καπάκι μόνο τη στιγμή της σύνδεσης της τουρμποαντλίας στο σύστημα.



Η αντλία δε θα πρέπει να εγκατασταθεί καιιά να χρησιμοποιηθεί σε χώρους εκτεθειμένους σε ατμοσφαιρικούς παράγοντες (βροχή, πάγο, χιόνι), σκόνες, χημικά αέρια, σε χώρους όπου υπάρχει κίνδυνος έκρηξης ή κίνδυνος πυρκαγιάς.

Κατά τη διάρκεια της λειτουργίας πρέπει να τηρούνται οι ακόλουθες συνθήκες περιβάλλοντος:

- μέγιστη πίεση: 2 bar πάνω από την ατμοσφαιρική πίεση
- θερμοκρασία: από +5°C μέχρι +35°C (βλέπε διάγραμμα στο παράρτημα ΨΤεχνικές ΠληροφορίεςΨ).
- σχετική υγρασία: 0 - 95 % (ασυμπύκνωτη).

Σε παρουσία ηλεκτρομαγνητικών πεδίων η αντλία πρέπει να προστατεύεται με κατάλληλα προκαλύμματα. Βλέπε το παράρτημα ΨΤεχνικές ΠληροφορίεςΨ για περισσότερες λεπτομέρειες.

Το TV 1001 πρέπει να είναι συνδεδεμένο σε μία πρωτεύουσα αντλία (βλέπε σχήμα στις ΨΤεχνικές ΠληροφορίεςΨ).

GENERAL INFORMATION

This equipment is destined for use by professionals. The user should read this instruction manual and any other additional information supplied by Varian before operating the equipment. Varian will not be held responsible for any events occurring due to non-compliance, even partial, with these instructions, improper use by untrained persons, non-authorized interference with the equipment or any action contrary to that provided for by specific national standards.

The TV 1001 SEM series pumps are turbo-molecular pumps for high and ultra-high vacuum applications and can pump any type of gas or gas compound. They are not suitable for pumping liquids or solid particles.

The pumping action is obtained through a high speed turbine (max. 38000 rpm) driven by a high-performance 3-phase electric motor. The TV 1001 SEM is free of contaminating agents and, therefore, is suitable for applications requiring a "clean" vacuum.

It is equipped with auxiliary connectors to supply an additional fan, to control the vent valve, to be controlled from a remote site by means of an host computer connected through a serial line (RS232 or RS485).

The following paragraphs contain all the information necessary to guarantee the safety of the operator when using the equipment. Detailed information is supplied in the appendix "Technical Information".

This manual uses the following standard protocol:



WARNING!

The warning messages are for attracting the attention of the operator to a particular procedure or practice which, if not followed correctly, could lead to serious injury.



CAUTION

The caution messages are displayed before procedures which, if not followed, could cause damage to the equipment.

NOTE

The notes contain important information taken from the text.

STORAGE

In order to guarantee the maximum level of performance and reliability of Varian Turbomolecular pumps, the following guidelines must be followed:

- when shipping, moving and storing pumps, the following environmental specifications should not be exceeded:
 - temperature range: -20 °C to 70 °C
 - relative humidity range: 0 to 95% (non condensing)
- the turbomolecular pumps must be always soft-started when received and operated for the first time by the customer
- the shelf life of a turbomolecular pump is 10 months from the shipping date.



CAUTION

If for any reason the shelf life time is exceeded, the pump has to be returned to the factory. Please contact the local Varian Vacuum Sales and Service representative for informations.

PREPARATION FOR INSTALLATION

The TV 1001 SEM is supplied in a special protective packing. If this shows signs of damage which may have occurred during transport, contact your local sales office.

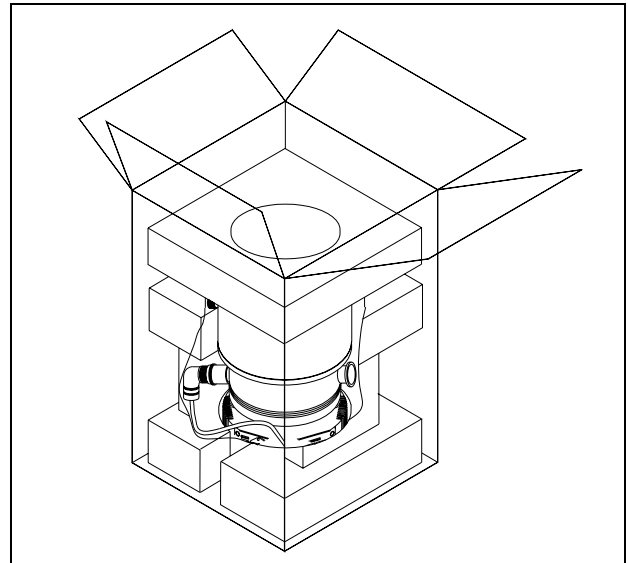
When unpacking the system, be sure not to drop it and avoid any kind of sudden impact or shock vibration to it.

Do not dispose of the packing materials in an unauthorized manner. The material is 100% recyclable and complies with EEC Directive 85/399.



CAUTION

In order to prevent outgassing problems, do not use bare hands to handle components which will be exposed to vacuum. Always use gloves or other appropriate protection.



NOTE

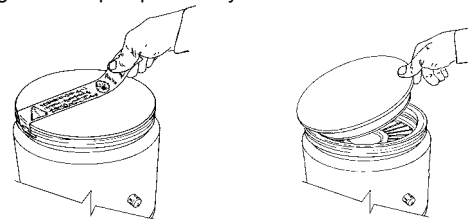
Normal exposure to the environment cannot damage the TV 1001 SEM. Nevertheless, it is advisable to keep it closed until it is installed in the system, thus preventing any form of pollution by dust.

INSTALLATION



CAUTION

Do not remove the adhesive and protective cap before connecting the turbopump to the system.



Do not install or use the pump in an environment exposed to atmospheric agents (rain, snow, ice), dust, aggressive gases, or in explosive environments or those with a high fire risk.

During operation, the following environmental conditions must be respected:

- maximum pressure: 2 bar above atmospheric pressure
- temperature: from +5 °C to +35 °C (see the diagram pressure-temperature in the appendix "Technical Information")
- relative humidity: 0 - 95% (non-condensing)

In the presence of magnetic fields the pump must be protected using a ferromagnetic shield. See the appendix "Technical Information" for detailed information.

The TV 1001 SEM must be connected to a primary pump (see "Technical Information").

PUMP FIXING



WARNING!

If a rotor failure occurs, the connection of the pump to the system could be subjected to a significant torque. If the connection is not sufficient to withstand that torque, the pump could detach from the system or the motor housing could detach from the pump envelope. In this case metal fragments could be projected from the pump or system, which could cause serious injury or death and/or damage to surrounding equipment.

Fix the TV 1001 SEM in a stable position, mounting the inlet flange of the turbopump to the system counter-flange, with a connection capable of withstanding a torque of 8900 Nm around its axis.

For example the ISO-K flange can be fixed using high strength steel clamps (like Varian model IC63250DCMZ).

The following table shows, for each flange, the necessary number of IC63250DCMZ clamps and the relevant fixing torque.

FLANGE	N.	FIXING TORQUE
ISO 200 K	8	35 Nm

The turbopump with ISO 200 F inlet flange must be fixed to the vacuum chamber by means of the appropriate Varian hardware. See the appendix "Technical Information" for a detailed description.

The TV 1001 SEM can be installed in any position.

NOTE

The TV 1001 SEM cannot be fixed by means of its base.



CAUTION

The TV 1001 SEM belongs to the second installation (or over-voltage) category as per directive EN 61010-1. Connect the device to a mains line that satisfy the above category.

The TV 1001 SEM has Input/Output and serial communication connectors that must be connected to external circuits in such a way that no electrical part is accessible.

Be sure that the insulation of the device connected to the TV 1001 SEM is adequate even in the case of single fault as per directive EN 61010-1.

For installation of optional accessories, see "Technical Information".

USE

This paragraph details the fundamental operating procedures. Make all electrical and pneumatic connections before the use of the system.

While heating the vacuum chamber, the temperature of the inlet flange must not exceed 120 °C.



WARNING!

Never use the turbopump when the inlet flange is not connected to the vacuum chamber or is not blanked.

Do not touch the turbopump or any of its accessories during the heating process. The high temperatures may cause burns.



CAUTION

Avoid impacts, oscillations or harsh movements of the pump when in operation. The bearings may become damaged.

Use air or inert gas free from dust or particles for venting the pump. The pressure at the vent port must be less than 2 bar (above atmospheric pressure).

For pumping aggressive gases, these pumps are fitted with a special port to allow a steady flow of inert gas (like N₂, Ar) for pump bearing protection (see the appendix "Technical Information").



WARNING!

When employing the pump for pumping toxic, flammable, or radioactive gases, please follow the required procedures for each gas disposal.

Do not use the pump in presence of explosive gases.

Switching on and Use of TV 1001 SEM

To switch on the TV 1001 SEM it is necessary to supply the mains to the controller (optional). It automatically recognizes the interlock and start signals presence and start up the pump.

The first pump start up is in "Soft Start" mode. When the start up cycle is finished, the "Soft Start" mode automatically is disabled, and the following start ups are without the "Soft Start" mode. To re-enable the "Soft Start" mode it must be activated by the suitable software command (see the paragraph "RS 232/485 COMMUNICATION DESCRIPTION" in the appendix "Technical Information").

The green LED located on the TV 1001 SEM base front panel indicates with its flashing frequency the system operating conditions:

- with no flashing: the pump is normally rotating;
- slowly flashing (period of about 400 ms): the system is in ramp, or in braking, or in Stop, or in "Waiting for interlock" status;
- fast flashing (period of about 200 ms): error condition.

TV 1001 SEM Switching off

To switch off the TV 1001 SEM it is necessary to remove the mains from the controller. It immediately stops the pump.

Emergency Stop

To immediately stop the TV 1001 SEM in an emergency condition it is necessary to remove the supply cable from the mains plug.

MAINTENANCE

The TV 1001 SEM does not require any maintenance. Any work performed on the system must be carried out by authorized personnel.



WARNING!

Before carrying out any work on the system, disconnect it from the mains, vent the pump by opening the appropriate valve, wait until the rotor has stopped turning and wait until the surface temperature of the pump falls below 50 °C.

In the case of breakdown, contact your local Varian service center who can supply a reconditioned system to replace that broken down.

NOTE

Before returning the system to the constructor for repairs, or replacement with a reconditioned unit, the "Health and Safety" sheet attached to this instruction manual must be filled-in and sent to the local sales office. A copy of the sheet must be inserted in the system package before shipping.

If a system is to be scrapped, it must be disposed of in accordance with the specific national standards.

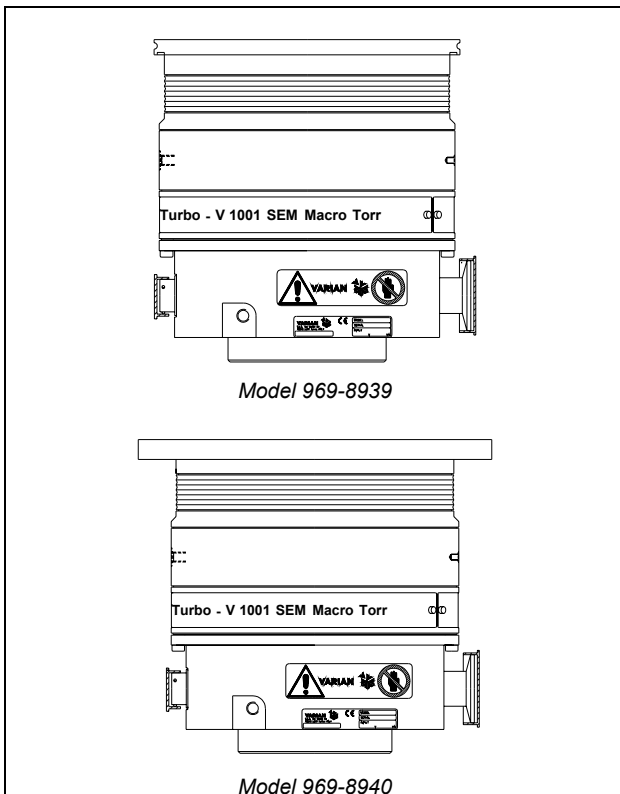
DESCRIPTION OF THE TV 1001 SEM

The TV 1001 SEM pumping system consists of a pump with a dedicated controller fixed to it. The system is available in two models that differ in the high vacuum flange.

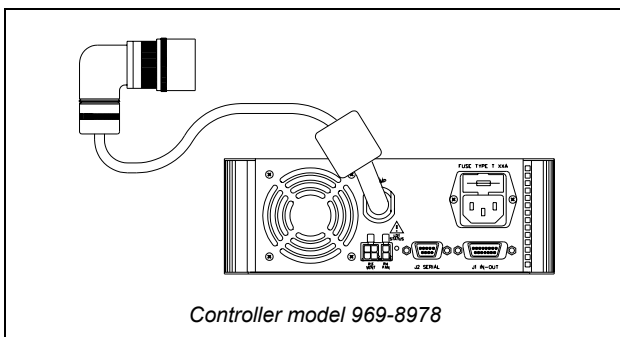
The TV 1001 SEM pump two models are:

- Model 969-8939 with ISO 200K high vacuum flange;
- Model 969-8940 with ISO 200F high vacuum flange.

The following figures show the two models.



The controller model 969-8978 is also available as an option.



Pump Description

The pump consists of a high frequency motor driving a turbine fitted with 8 bladed stages and 4 Macro Torr stages. The turbine rotates in an anti-clockwise direction when viewed from the high vacuum flange end.

The turbine is made of high-strength aluminium alloy, machined from a single block.

Proceeding from the high vacuum to the for vacuum region, the turbine stages sequence is:

- 1st stage with a blade angle of 40°,
- 2nd stage with a blade angle of 34°,
- 3rd stage with a blade angle of 28°,
- 4th and 5th stages with a blade angle of 24°,
- 6th stage with a blade angle of 20°,
- 7th and 8th stages with a blade angle of 16°.

The Macro Torr stages are in the form of four discs.

The turbine rotor is supported by permanently lubricated high precision ceramic ball bearings installed on the forevacuum side of the pump.

The static blades of the stator are made of stainless steel. These are supported and accurately positioned by spacer rings.

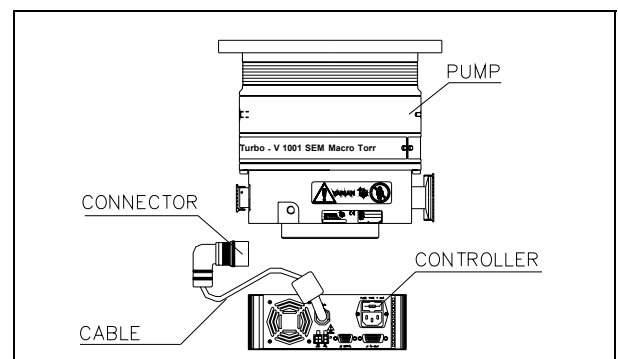
The Macro Torr stators are in the form of self-positioning machined discs with pumping channels and an opening restricted by the corresponding rotor discs. These are made of aluminium alloy.

The pump can be water cooled or air cooled: in the first case the customer can use the dedicated channels on the pump body, in the second case an external optional fan is available.

A thermistor sensor is mounted near the upper bearing to prevent the pump from overheating.

The pump is balanced after assembly with a residual vibration amplitude, measured at the pump's envelope, less than 350 mm/sec².

The pump can operate in any position and can be supported on the high vacuum flange. The connection of the forevacuum on the side of the pump is a KF 40 NW flange.



Controller Description

The dedicated controller is a solid-state frequency converter which is driven by a single chip micro-computer and is composed of two PCBs which include power supply and 3-phase output, analog and input/output section, microprocessor and digital section.

The power supply, together with the 3-phase output, converts the single phase AC mains supply into a 3-phase, low voltage, medium frequency output which is required to power the pump.

The controller can be operated by a remote host computer via the serial connection. A Windows-based software is available (optional).

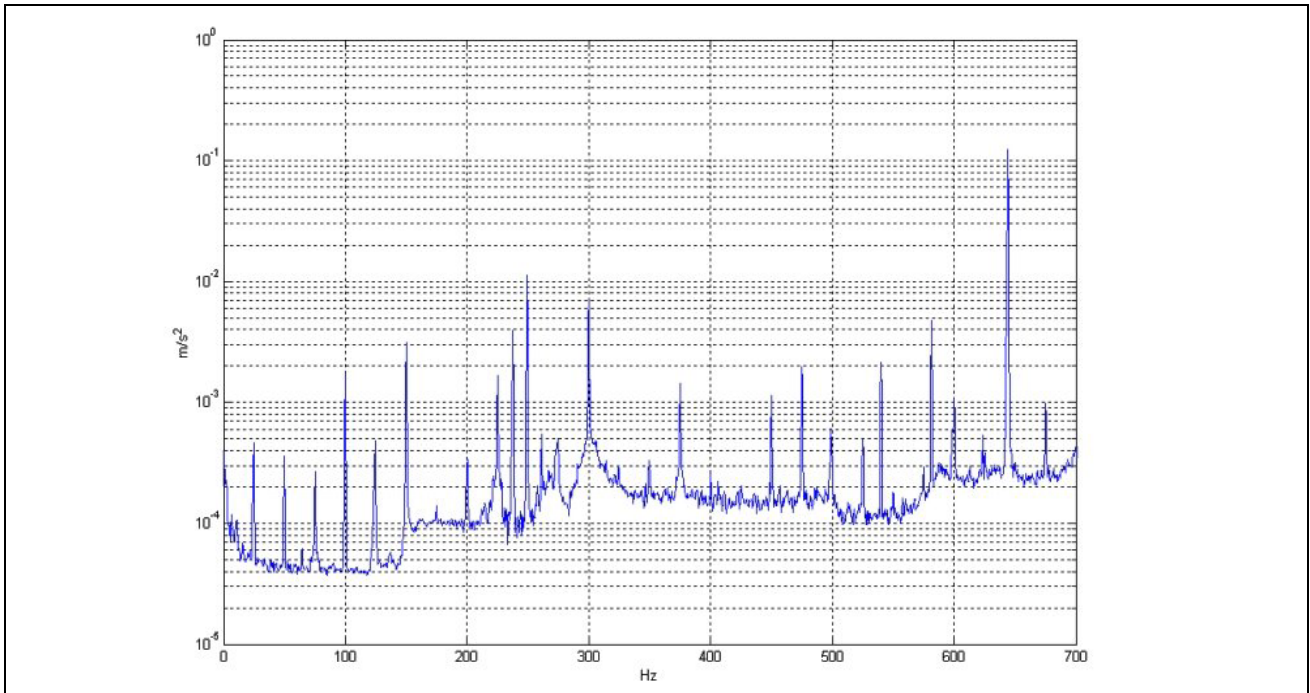
TECHNICAL SPECIFICATION

Pumping speed (with inlet screen)	ISO 200K / ISO 200F: N ₂ : 950 l/s He: 870 l/s H ₂ : 900 l/s
Compression ratio	N ₂ 1 x 10 ⁹ He 1 x 10 ⁷ H ₂ 1 x 10 ⁶
Base pressure with recommended forepump	< 1 x 10 ⁻¹⁰ mbar (< 1 x 10 ⁻¹⁰ Torr) <i>(According to standard DIN 28 428, the base pressure is that measured in a leak-free test dome, 48 hours after the completion of test dome bake-out, with a Turbopump fitted with a ConFlat flange and using the recommended pre-vacuum pump)</i>
Inlet flange	ISO 200K, ISO 200F
Foreline flange	KF 40 NW
Rotational speed	38000 rpm
Start-up time	< 4 minutes
Recommended forepump	DS 402, TriScroll 300
Operating position	Any
Operating ambient temperature	+5 °C to +35 °C
Bakeout temperature	80° C at inlet flange max.
Vibration level <i>(Data measured with an indicated bearing temperature of 20 °C: see vibration graph in the following figure)</i>	bearing peak: < 45 mm/sec ² residual unbalance: < 350 mm/sec ² (see the following typical vibration graph)
Lubricant	permanent lubrication

Cooling requirements	Forced air or water
Coolant water	Minimum flow: 200 l/h (0.89 GPM) Temperature: +10 °C to +20 °C Pressure: 3 to 5 bar (45 to 75 psi)
Noise level	<45 dB(A) at 1 meter
Power supply:	
Input voltage:	100 - 240 Vac
Input freq.:	50 - 60 Hz
Max input power:	850 VA
Stand-by power:	30 to 35 W
Max operating power:	450 W with water cooling 220 W with air cooling
Protection fuse	1 x 6.3 A
Compliance with:	UNI EN 292-1 UNI EN 292-2 EN-CENELEC 55011 IEC 1000-4-2 (ex 801-2) IEC 1000-4-3 (ex 801-3) IEC 1000-4-4 (ex 801-4) EN 61010-1 (IEC 1010-1) EN 1012-2
Installation category	II
Pollution degree	2
Power cable	With European or NEMA plug 3 meters long (optional)
Serial communication (Navigator kit)	RS232 cable with a 9-pin D type male connector and a 9-pin D type female connector, and Navigator software (optional)
Storage temperature	-20° C to +70° C
Weight kg (lbs)	
ISO 200K flange	19 (41.8)
ISO 200F flange	19.4 (43)
Controller	5.4 (12)

NOTE

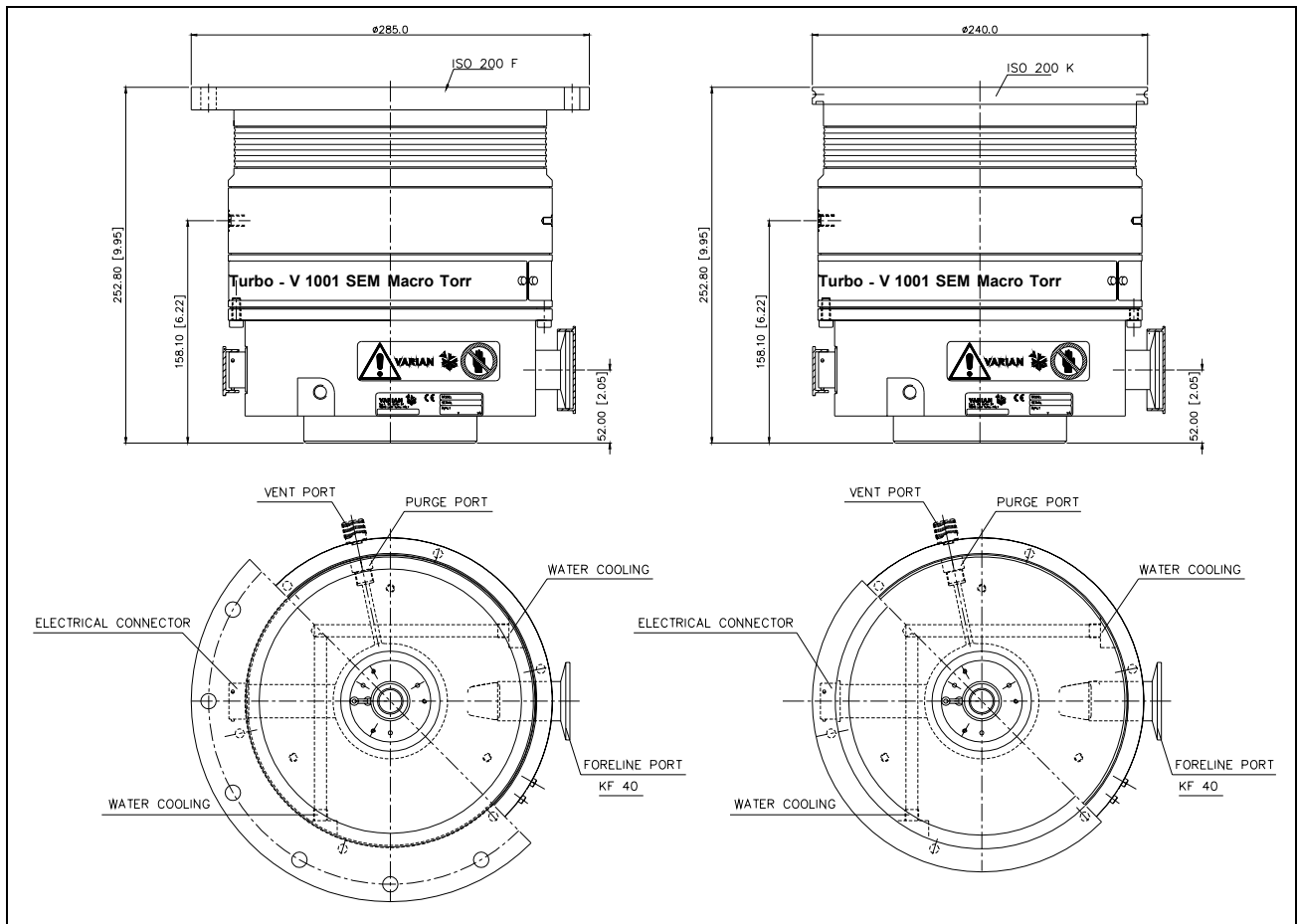
When the TV 1001 SEM has been stored at a temperature less than 5°C, wait until the system has reached the above mentioned temperature.

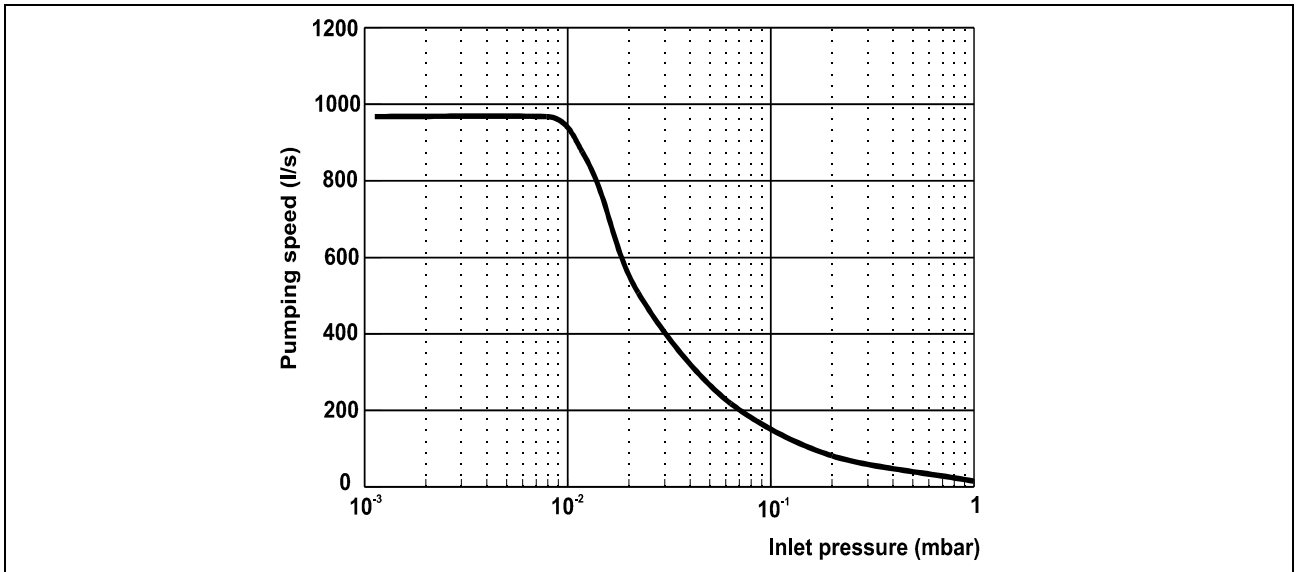


Typical Vibration Spectrum

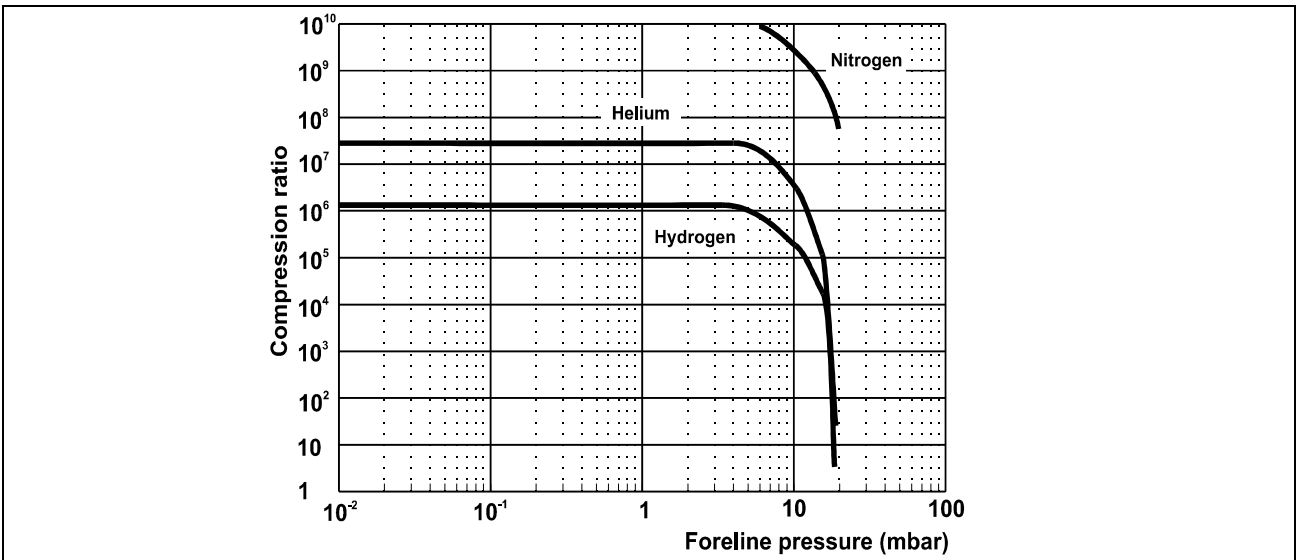
TV 1001 SEM OUTLINE

The following figure shows the TV 1001 SEM outlines (dimensions are in mm [inches]).

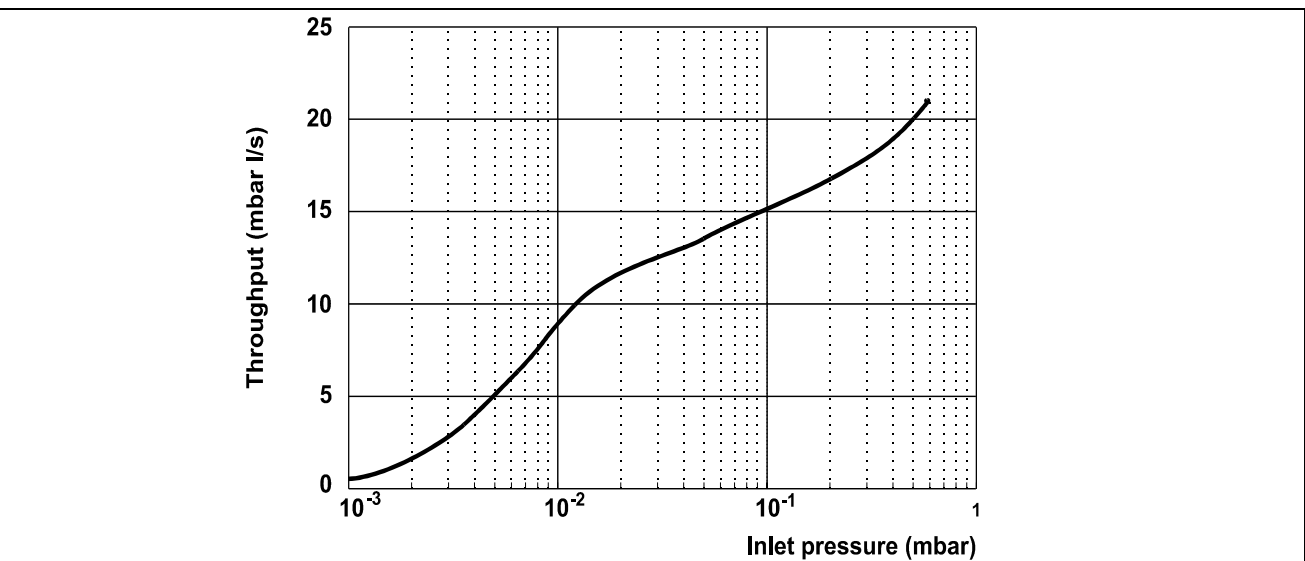




Graph of nitrogen pumping speed vs inlet pressure



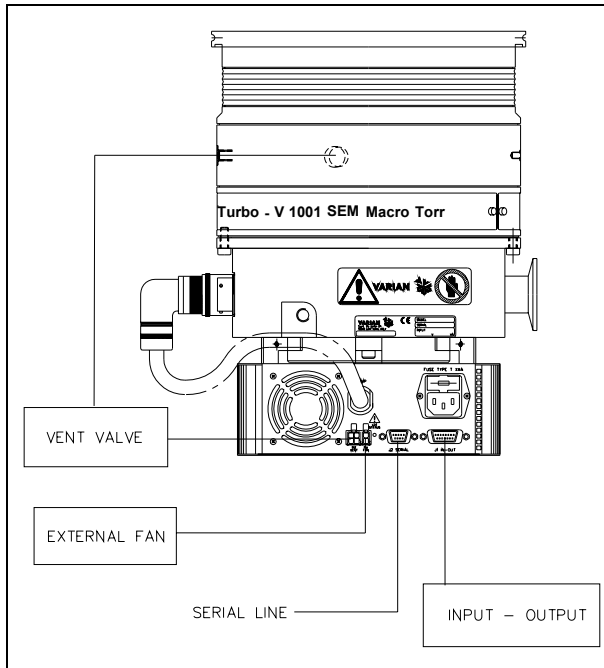
Graph of compression ratio vs foreline pressure



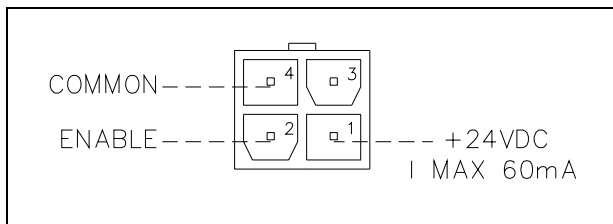
Graph of nitrogen throughput vs inlet pressure using the recommended mechanical forevacuum pump

INTERCONNECTIONS

The following figure shows the TV 1001 SEM interconnections.

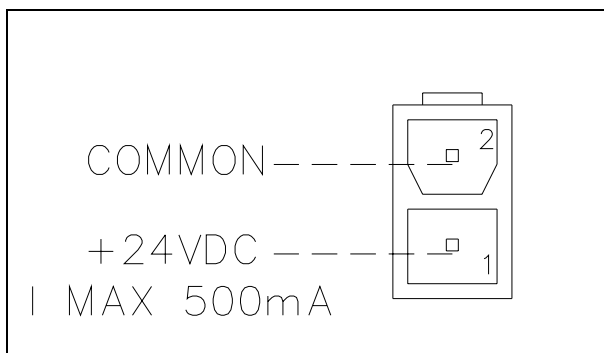


P3 - Vent



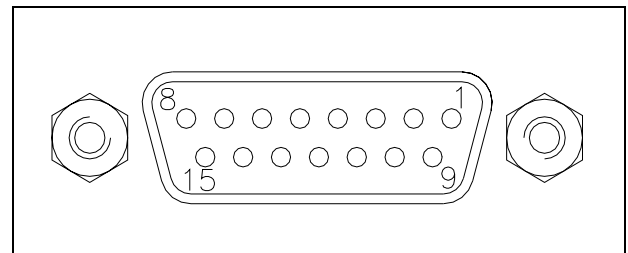
This is a dedicated 24 Vdc connector to control the optional vent valve.

P4 – External fan



This is a dedicated 24 Vdc connector to supply the optional external fan.

J1 - IN-OUT



This connector carries all the input and output signals to remote control the TV 1001 SEM.

It is a 15-pins D type connector; the available signals are detailed in the table, the following paragraphs describe the signal characteristics and use.

PIN N.	SIGNAL NAME	INPUT/OUTPUT
1	START/STOP (+)	IN
2	START/STOP (-)	IN
3	INTERLOCK (+)	IN
4	INTERLOCK (-)	IN
5	SPEED SETTING (+)	IN
6	SPEED SETTING (-)	IN
7	SOFT START (+)	IN
8	SOFT START (-)	IN
9	+24 Vdc	OUT
10	SPARE	
11	PROGRAMMABLE SET POINT	OUT
12	SPARE	
13	FAULT OUTPUT	OUT
14	PROGRAMMABLE ANALOG SIGNAL (+)	OUT
15	<ul style="list-style-type: none"> GROUND PROGRAMMABLE ANALOG SIGNAL (-) 	OUT

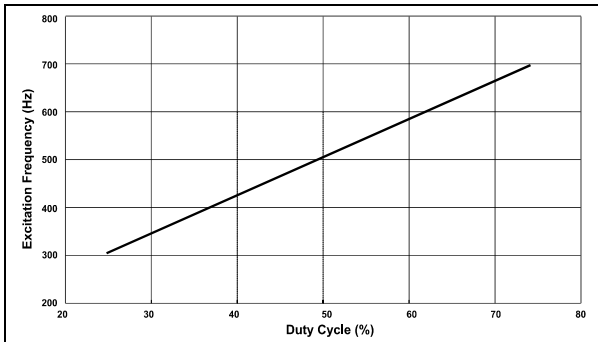
Signal description

START/STOP: input signal to start or stop the pump. With the supplied cover connector the START/STOP (+) signal is connected to the +24 Vdc pin and the START/STOP (-) signal to the GROUND pin: in this condition the pump automatically starts as soon as the controller recognises the input supply ("Plug & Pump").

INTERLOCK: input signal to control the pump rotation. With the supplied cover connector the INTERLOCK (+) signal is connected to the +24 Vdc pin and the INTERLOCK (-) signal to the GROUND pin.

SPEED SETTING: PWM input signal to set the pump speed. The PWM signal characteristics must be the following:

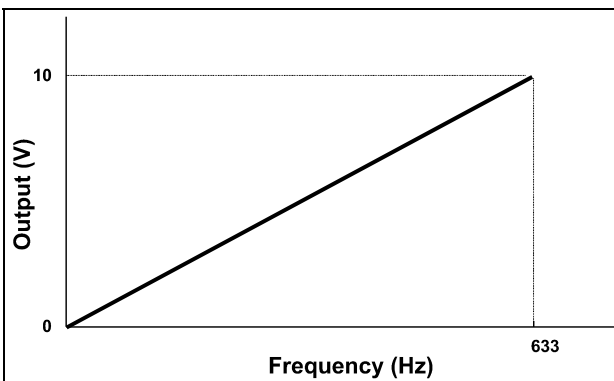
- frequency: 100 Hz +/-20%
- amplitude: 24 V max
- duty cycle range: from 25% to 75%
- corresponding to a pump speed from 272 Hz to 633 Hz (see the following diagram).



NOTE

The duty cycle percentage is referred to the low level portion of the PWM signal

PROGRAMMABLE ANALOG SIGNAL: this output signal is a voltage (from 0 to 10 Vdc) proportional to a reference quantity (frequency or power) set by the user. The default setting is the frequency (see the following example diagram).

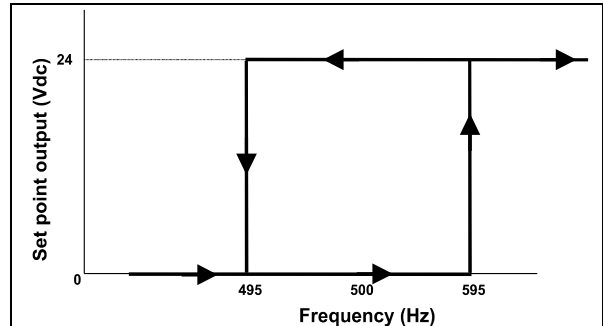


FAULT: this open collector output signal is ON when a system fault condition is detected.

PROGRAMMABLE SET POINT: this open collector output signal is enabled when the reference quantity chosen (frequency, current or time) is higher than the set threshold. The signal can be "high level active" (that is the output is normally at 0 Vdc and becomes 24 Vdc when activated), or "low level active" (that is the output is normally at 24 Vdc and becomes 0 Vdc when activated). Moreover, if the reference quantity is the frequency or the current drawn, it is possible to set the hysteresis (in % of the threshold value) to avoid bouncing.

For example:

- reference quantity: frequency
- threshold: 500 Hz
- hysteresis: 1%
- activation type: "high level"



The set point output stays at 0 Vdc until the frequency becomes higher than 505 Hz (that is 500 Hz + 1% of 500 Hz), then the output goes at 24 Vdc and stays at 24 Vdc until the frequency becomes lower than 495 Hz (that is 500 Hz - 1% of 500 Hz).

It is possible to delay the set point checking for a programmable delay time.

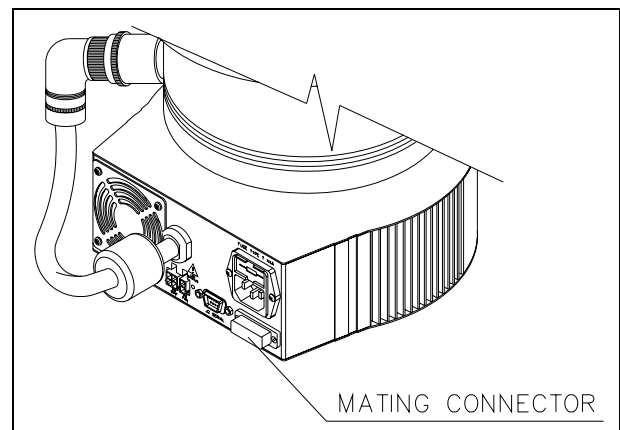
The PROGRAMMABLE SET POINT signal has the following default settings:

- reference quantity: frequency
- threshold: 643 Hz
- hysteresis: 2%
- activation type: high level
- delay time: 0 second

NOTE

The Navigator Software (optional) allows the operator to set all the programmable feature.

When no external input-output device is available this connector must be closed with the supplied mating connector that short-circuits the START and INTERLOCK inputs with the GROUND input (see the following figure).

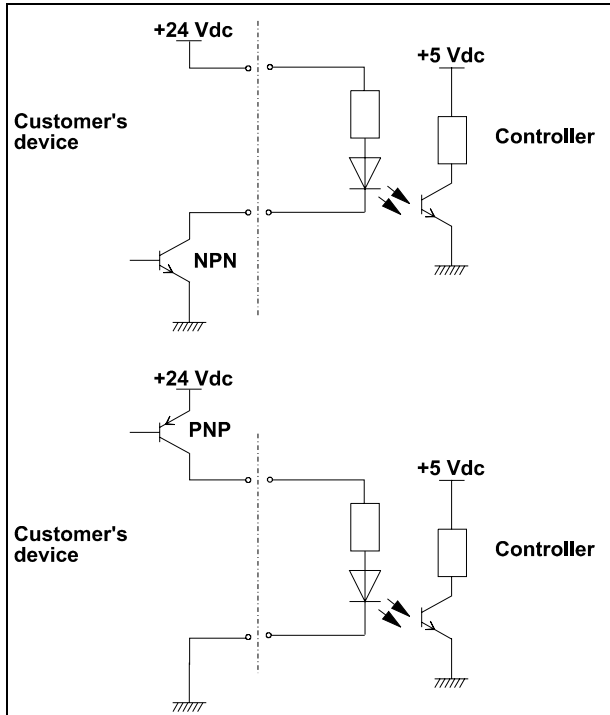


How to connect the open-collector inputs of the controller

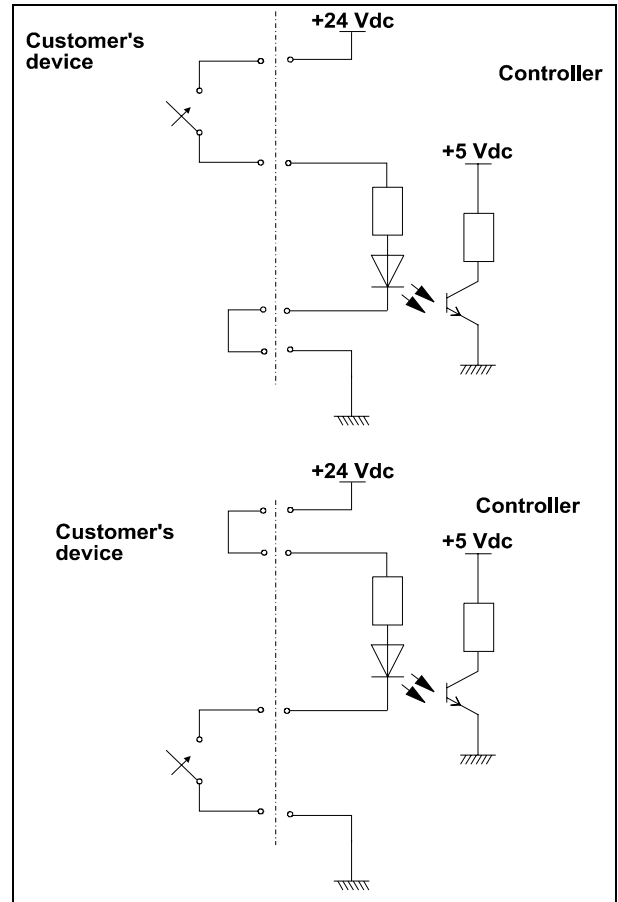
Here below there are the typical connections of the open collector input of TV 1001 SEM to an external system. Two cases are considered:

1. the customer supplies the 24 Vdc
2. the customer does not supply the 24 Vdc.

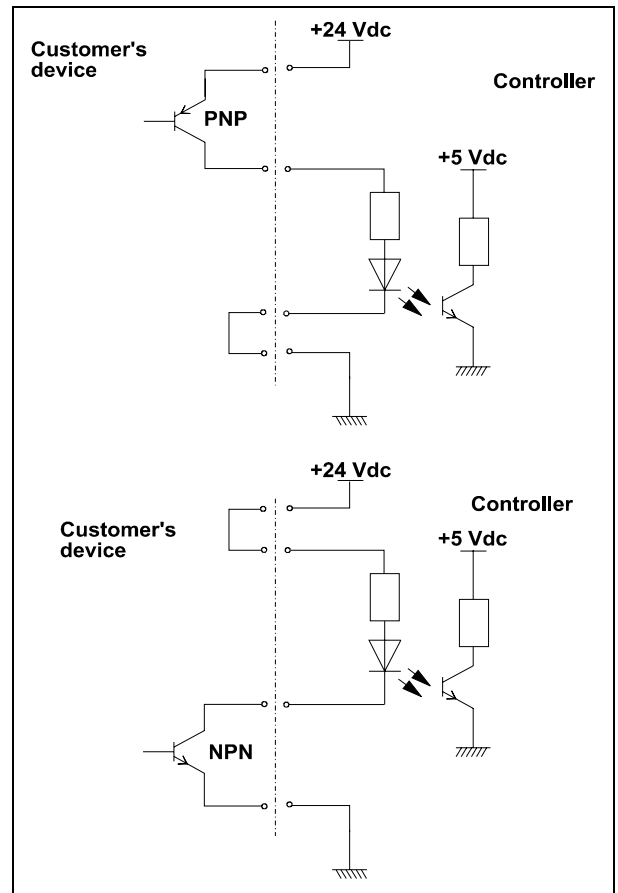
Please note that on the connector a 24 Vdc, 60 mA voltage, a GROUND signal and the open collector pin are available.



Case 1



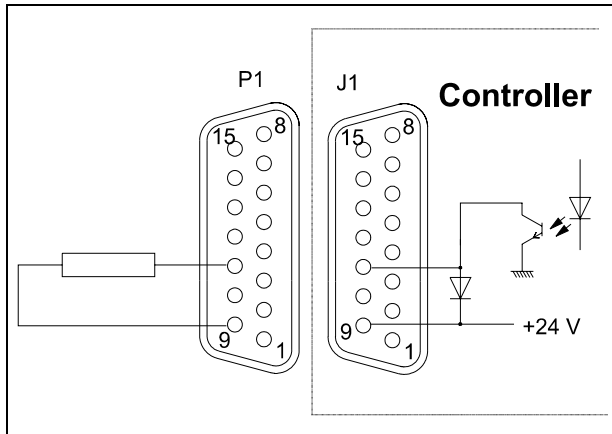
Case 2 with relay utilisation



Case 2 with transistor utilisation

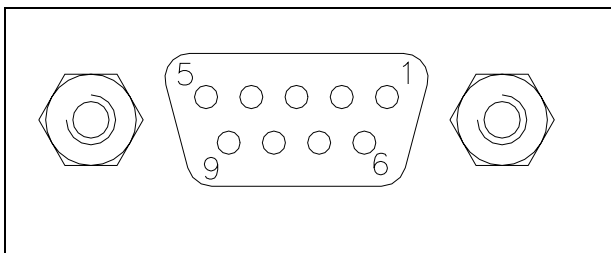
How to connect the outputs of the controller

The following figure shows a typical logic output connection (relay coil) but any other device may be connected e.g. a LED, a computer, etc., and the related simplified circuit of the controller. The figure example refers to the programmable set point signal on pins 11 and 9.



Typical output connection

P2 - Serial



This is a 9 pin D-type serial input/output connector to control via an RS 232 or RS 485 connection the TV 1001.

PIN N.	SIGNAL NAME
1	SPARE
2	TX (RS232)
3	RX (RS232)
4	SPARE
5	GND
6	A + (RS485)
7	SPARE
8	B - (RS485)
9	RESERVED

Note that the vent valve can also be controlled by means of the serial connection.

A serial communication kit with a serial cable and the Navigation software is available (optional).

RS 232/RS 485 COMMUNICATION DESCRIPTION

Both the RS 232 and the RS 485 interfaces are available on the connector P2.

The communication protocol is the same (see the structure below), but only the RS 485 manages the address field. Therefore to enable the RS 485 is necessary to select the type of communication as well as the device address by means of the Navigator software.

Communication Format

- 8 data bit
- no parity
- 1 stop bit
- baud rate: 600/1200/2400/4800/9600 programmable

Communication Protocol

The communication protocol is a MASTER/SLAVE type where:

- Host = MASTER
- Controller = SLAVE

The communication is performed in the following way:

- the host (MASTER) send a MESSAGE + CRC to the controller (SLAVE);
- the controller answer with an ANSWER + CRC to the host.

The MESSAGE is a string with the following format:

<STX>+<ADDR>+<WIN>+<COM>+<DATA>+<ETX>+<CRC>
where:

NOTE

When a data is indicated between two quotes ('...') it means that the indicated data is the corresponding ASCII character.

- <STX> (Start of transmission) = 0x02
- <ADDR> (Unit address) = 0x80 (for RS 232)
<ADDR> (Unit address) = 0x80 + device number (0 to 31) (for RS 485)
- <WIN> (Window) = a string of 3 numeric character indicating the window number (from '000' to '999'); for the meaning of each window see the relevant paragraph.
- <COM> (Command) = 0x30 to read the window, 0x31 to write into the window

- <DATA> = an alphanumeric ASCII string with the data to be written into the window. In case of a reading command this field is not present. The field length is variable according to the data type as per the following table:

DATA TYPE	FIELD LENGTH	VALID CHARACTERS
Logic (L)	1	'0' = OFF '1' = ON
Numeric (N)	6	'-', '.', '0' ... '9' right justified with '0'
Alphanumeric (A)	10	from blank to '_' (ASCII)

- <ETX> (End of transmission) = 0x03
- <CRC> = XOR of all characters subsequent to <STX> and including the <ETX> terminator. The value is hexadecimal coded and indicated by two ASCII character.

The addressed SLAVE will respond with an ANSWER whose structure depends from the MESSAGE type.

When the MESSAGE is a reading command, the SLAVE will respond transmitting a string with the same structure of the MESSAGE.

NOTE

Using the RS 485 interface, the message structure remains identical to the one used for the RS 232 interface, the only difference being that the value assigned to the ADDRESS <ADDR>

Examples:

Command: START
Source: PC
Destination: Controller

02	80	30	30	30	31	31	03	42	33
STX	ADDR	WINDOW			WR	ON	ETX	CRC	

Source: Controller
Destination: PC

02	80	06	03	38	35
STX	ADDR	ACK	ETX	CRC	

Command: STOP
Source: PC
Destination: Controller

02	80	30	30	30	31	30	03	42	32
STX	ADDR	WINDOW			WR	OFF	ETX	CRC	

Source: Controller
Destination: PC

02	80	06	03	38	35
STX	ADDR	ACK	ETX	CRC	

Command: SOFT-START (ON)
Source: PC
Destination: Controller

02	80	31	30	30	31	31	03	42	32
STX	ADDR	WINDOW			WR	ON	ETX	CRC	

Source: Controller
Destination: PC

02	80	06	03	38	35
STX	ADDR	ACK	ETX	CRC	

Command: SOFT-START (OFF)
Source: PC
Destination: Controller

02	80	31	30	30	31	30	03	42	33
STX	ADDR	WINDOW			WR	OFF	ETX	CRC	

Source: Controller
Destination: PC

02	80	06	03	38	35
STX	ADDR	ACK	ETX	CRC	

Window Meanings

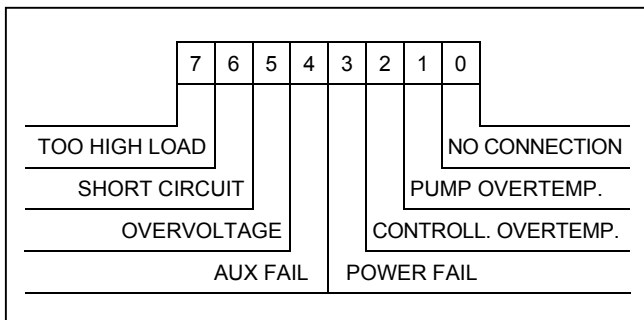
N.	Read/Write	Data Type	Description	Admitted Values
000	R/W	L	Start/Stop (in remote mode the window is a read only)	Start = 1 Stop = 0
008	R/W	L	Remote (default) or Serial configuration	Remote = 1 Serial = 0 (default = 1)
100	R/W	L	Soft Start (write only in Stop condition)	YES = 1 NO = 0 (default = 1 the first time and 0 the following)
101	R/W	N	Set Point type	0 = Frequency 1 = Current 2 = Time (default = 0)
102	R/W	N	Set Point threshold (expressed in Hz, mA or s)	(default = 643)
103	R/W	N	Set Point delay: time between the pump start and the set point check (seconds)	0 to 99999 (default = 0)
104	R/W	L	Set Point signal activation type: the signal can be "high level active" or "low level active"	0 = high level active 1 = low level active (default = 0)
105	R/W	N	Set point hysteresis (in % of threshold)	0 to 100 (default = 2)
106	R/W	L	Intercooling	0 = NO 1 = YES
107	R/W	L	Active Stop (write only in stop)	0 = NO 1 = YES
108	R/W	N	Baud rate	600 = 0 1200 = 1 2400 = 2 4800 = 3 9600 = 4 (default = 4)
109	W	L	Pump life/ cycle time/ cycle number reset	To reset write '1'
110	R/W	L	Interlock type (default = 1)	Impulse = 0 Continuous = 1

N.	Read/Write	Data Type	Description	Admitted Values
111	R/W	L	Analog output type: output voltage signal proportional to frequency or power	0 = frequency 1 = power (default = 0)
120	R/W	N	Rotational frequency setting (Hz)	150 to 650 (default = 650)
121	R/W	N	Maximum rotational frequency in Hz (active only in Stop condition)	150 to 650 (default = 650)
122	R/W	L	Set vent valve on/off (on = closed)	On = 1 Off = 0 (default = 1)
123 124	Reserved to Varian service			
125	R/W	L	Set the vent valve operation	Automatic = 0 (see note 1.) On command = 1 (see note 2.)
126	R/W	N	Vent valve opening delay (expressed in 0.2 sec)	0 to 65535 (corresponding to 0 to 13107 sec)
130	Reserved to Varian service			
200	R	N	Pump current in mA dc	
201	R	N	Pump voltage in Vdc	
202	R	N	Pump power in W (pump current x pump voltage duty cycle)	
203	R	N	Driving frequency in Hz	
204	R	N	Pump temperature in °C	0 to 70
205	R	N	Pump status	Stop = 0 Waiting intlk = 1 Starting = 2 Auto-tuning = 3 Braking = 4 Normal = 5 Fail = 6
206	R	N	Error code	Bit description: see the following figure
210	R (see note 3)	N	Actual rotation speed in Hz	150 to 650

N.	Read/Write	Data Type	Description	Admitted Values
300	R	N	Cycle time in minutes (zeroed by the reset command)	0 to 4x10 ⁹
301	R	N	Cycle number (zeroed by the reset command)	0 to 4x10 ⁹
302	R	N	Pump life in hours (zeroed by the reset command)	0 to 4x10 ⁹
320 to 399	Reserved to Varian service			
400	R	A	CRC EPROM (QE)	QE5XXXX (where "XXXX" are variable)
402	R	A	CRC Param. (PA)	PA5XXXX (where "XXXX" are variable)
500	Reserved to Varian service			
503	R/W	N	RS 485 address	0 to 31 (default = 0)
504	R/W	L	Serial type select	0 = RS 232 1 = RS 485 (default = 0)

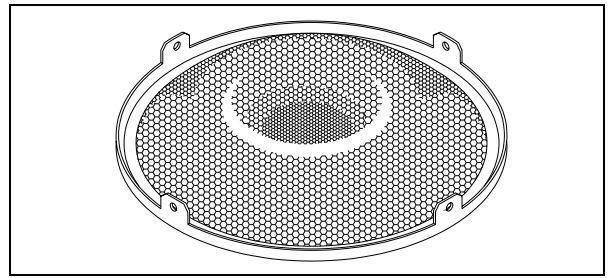
NOTES

1. Automatic means that when the controller stops, the vent valve is opened with a delay defined by window n. 126; when the controller starts, the vent valve is immediately closed.
2. On command means that the vent valve is opened or closed by means of window n. 122.
3. These commands remove the pump motor supply for a short time. If they are used continuously, they can cause the pump stopping.



Window N. 206 Bit Description

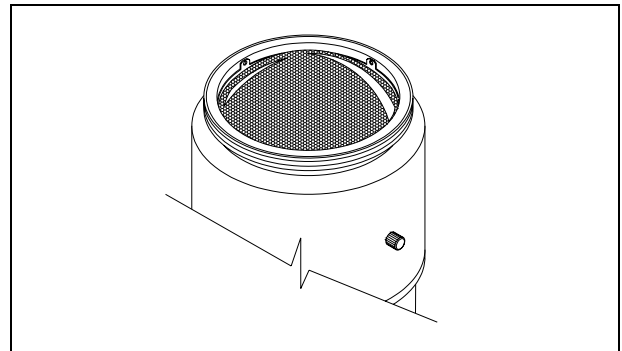
INLET SCREEN INSTALLATION



The inlet screen mod. 969-9316 prevents the blades of the pump from being damaged by debris greater than 0.7 mm diameter.

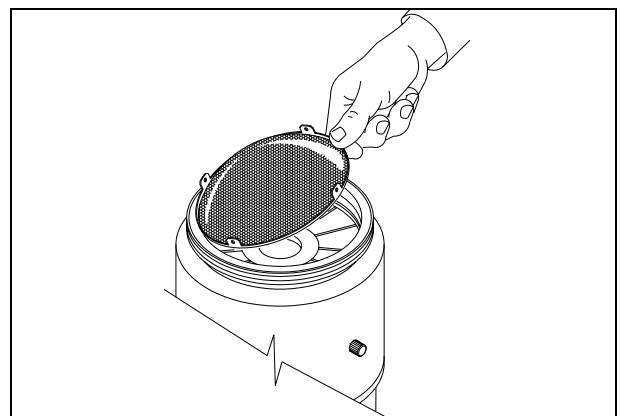
The inlet screen, however, does reduce the pumping speed by about 10%.

The inlet screen is fitted in the upper part of the pump, as shown in the figure.

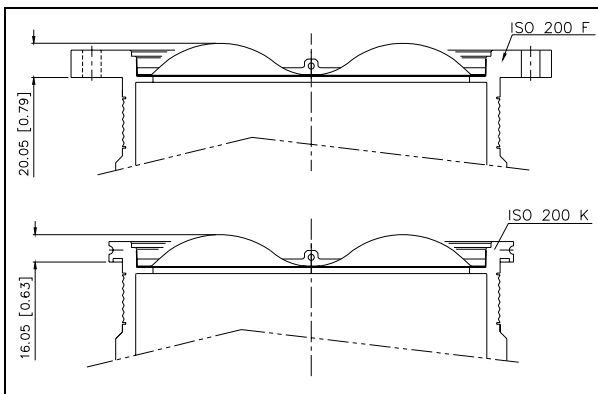


The screen can be mounted on each pump.

The screen can be removed as shown in the following figure.



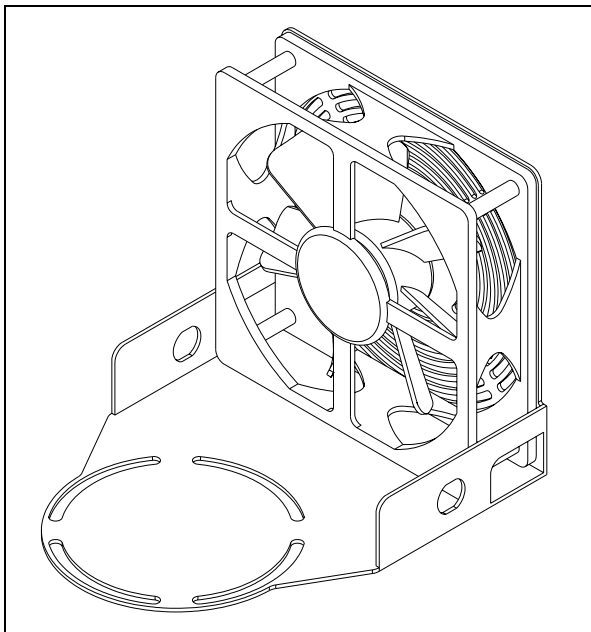
The following figure shows the overall flange dimensions with the protection screen fitted on pump with ISO 200F flange and pump with ISO 200K flange.



AIR COOLING KIT INSTALLATION

TV 1001 SEM with Navigator Controller

An air cooling kit (mod. 969-9297) is available to improve the TV 1001 SEM cooling during heavy operational conditions (optional).



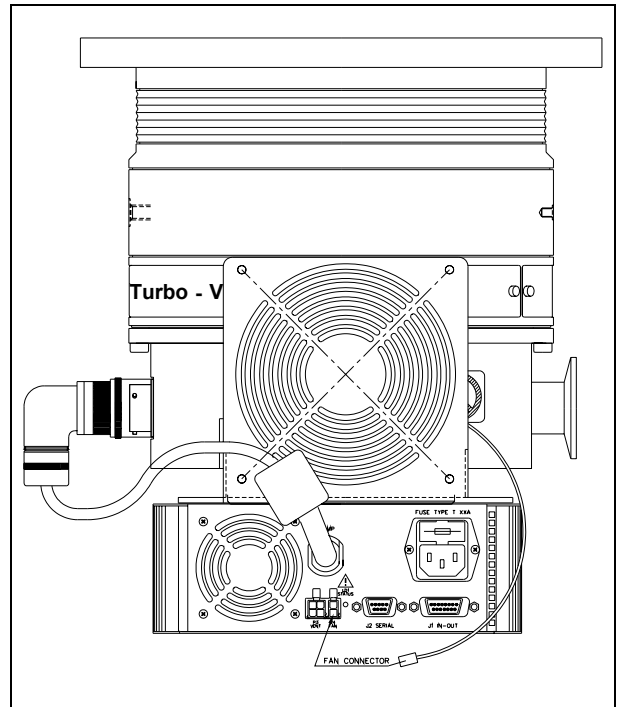
Fan specifications:

- air flow: 200m³/h
- input voltage: 24 Vdc
- dimensions: 127x127x38 mm (5 x 5 x 1.5 in.)
- power: 4.7 W

The fan bracket is shaped so that it can be mounted close to the pump.

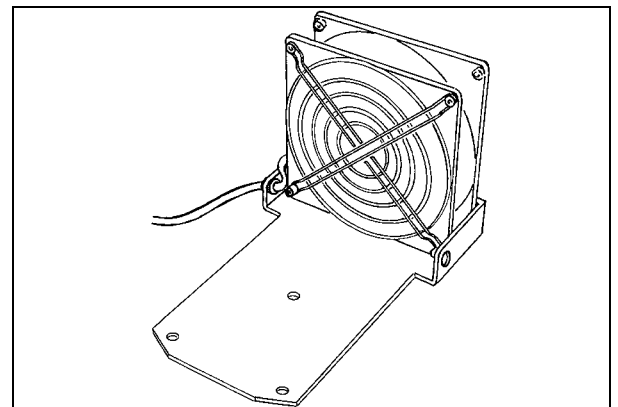
To fix the fan to the TV 1001 SEM case execute the following procedure (see the following figure):

1. Fix the fan to the suitable bracket by means of the furnished screws;
2. Fix the bracket to the pump body between the pump and the controller;
3. Connect the fan supply to the P4 connector of the controller.



TV 1001 SEM Pump with Standard Rack Controller

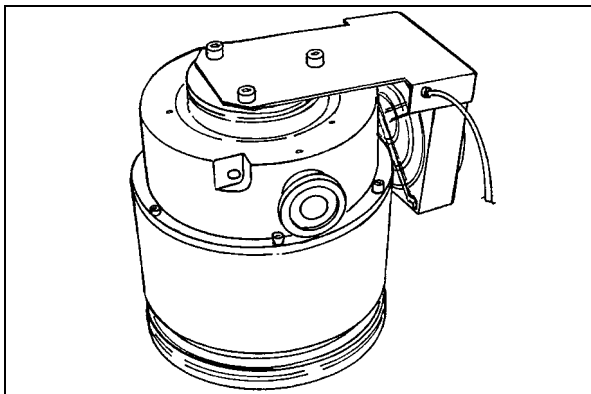
When the TV 1001 SEM pumps are used with the standard rack controller, it is necessary to utilize the air cooling kit model 969-9315.



Fan specification:

- air flow: 55 l/s (120 CFM)
- input voltage: 120 Vac 50-60 Hz
- maximum power: 17 W
- dimensions: 127 x 127 mm (5 x 5 inches)

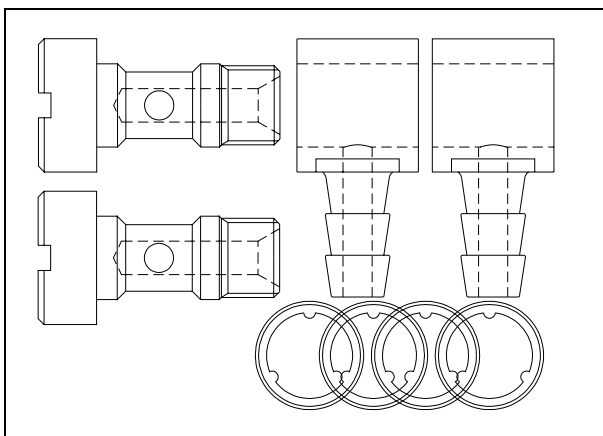
To fix the fan to the pump, position it ensuring that the holes in the plate line up with those in the pump base. Insert the respective washers and screws and tighten with a screwdriver. Connect the fan to the controller.



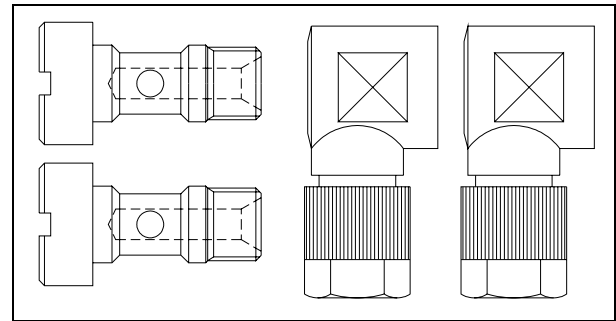
WATER COOLING KIT INSTALLATION

Two types of water cooling kits are available to be mounted when the pump is used under heavy load conditions or when air cooling is insufficient.

The two model part numbers are: 969-9337 (metallic model), and 969-9347 (plastic model).



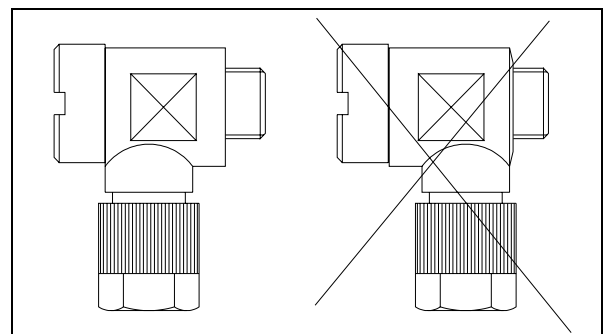
Model 969-9337



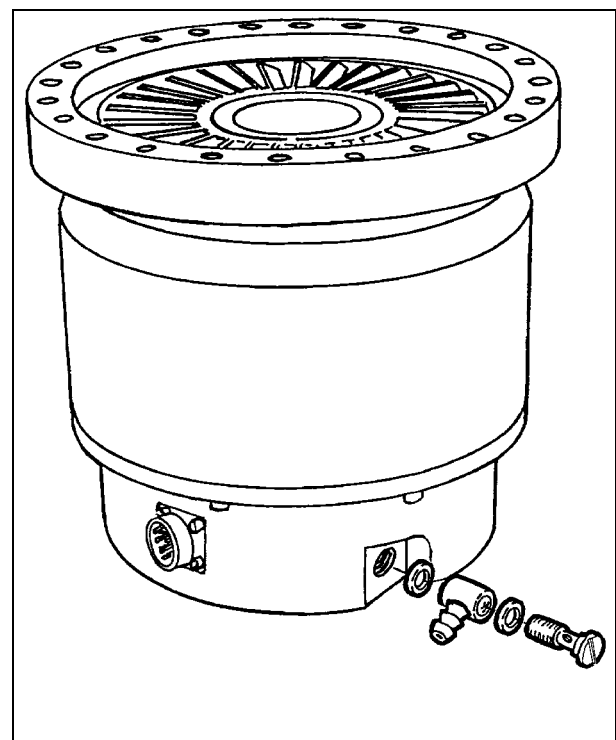
Model 969-9347

CAUTION

The items of the plastic model kit must be assembled as shown in the following figure



The assembled kit must be screwed into the suitable holes of the pump body with a recommended closing torque of 5 Nm.



Two 6 mm (1/4") internal diameter rubber or plastic hoses from the water supply must be fitted to the two nozzles.

NOTE

These hoses must be held on the respective nozzles using hose clips to avoid that the tube(s) gets loose or disconnected during operation.

Cooling may be carried out either through an open circuit with eventual discharge of the water, or using a closed circuit cooling system.

The water temperature must be between +10°C and +20°C, with an inlet pressure between 3 and 5 bar. This allows a flow of about 200 l/h.

NOTE

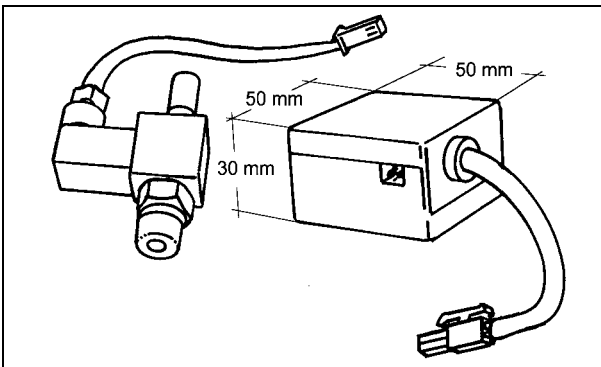
The water electrical conductance must be $\leq 500 \mu\text{s/cm}$. When the conductance is higher, in closed water circuit, the use of up to 20% of Ethyl-Glycole is suggested.

VENT ACCESSORIES

The vent valve and vent device allow to avoid undesired venting of the pump during temporary power failure and enables an automatic vent operation.

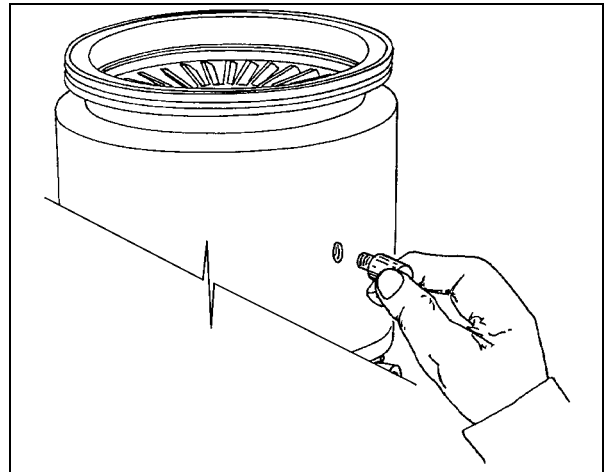
TV 1001 SEM Controller Compatible

Vent Valve mod. 969-9834

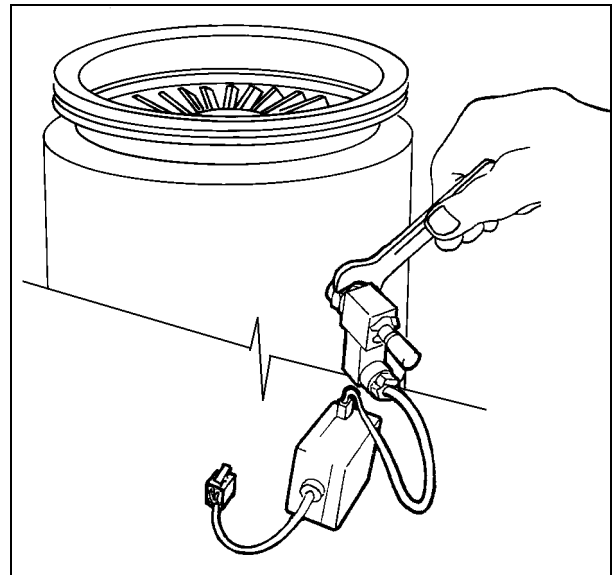


This vent valve waits before opening a minimum time of about 5 sec. This time can be increased up to about 220 min. by means of a setting of the Navigator software (optional).

To install the vent valve, unscrew the threaded plug (see figure below).



Then screw the vent valve into the pump and tighten it using a 16 mm hexagonal spanner with a torque of 2.5 Nm.

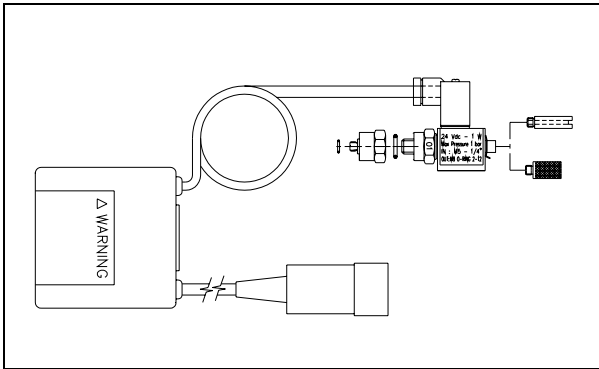


CAUTION

Do not overtighten the valve as this may damage the thread on the pump.

Then connect the cable from the valve to the suitable connector on the controller (see the preceding paragraph "INTERCONNECTIONS").

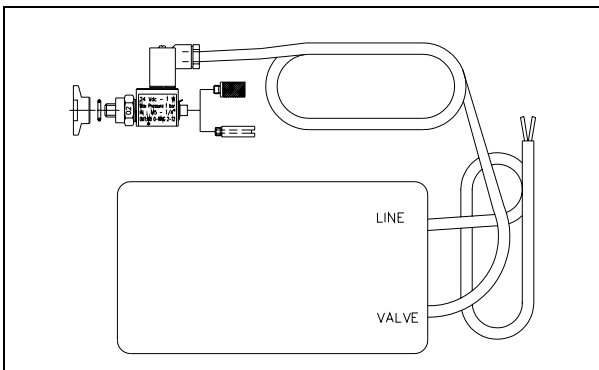
**Standard Rack Controller Compatible
Vent Valve mod. 969-9843**



This vent valve has a fixed delay time of about 5 sec. This time can be increased up to about 220 min. by means of a setting of the Navigator software (optional).

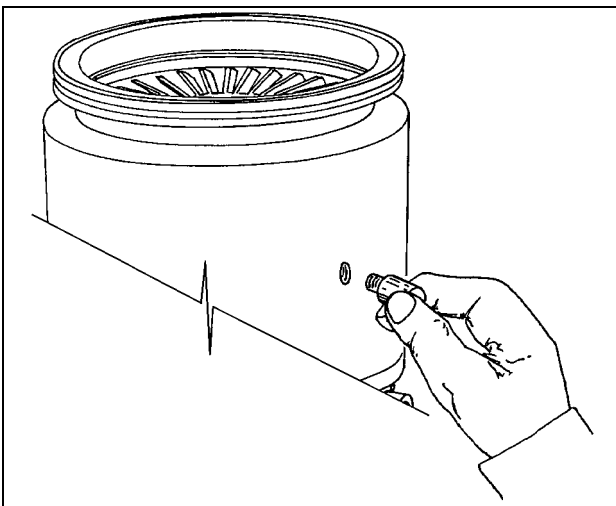
To install the vent valve execute the same steps as the vent valve model 969-9834 (see the above paragraph).

Vent Device mod. 969-9831



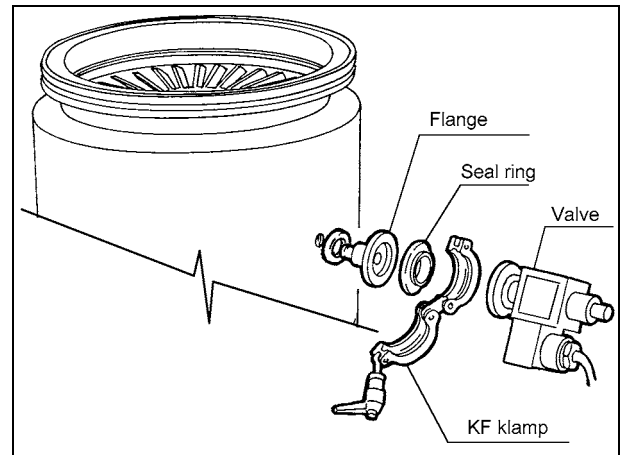
The vent device has adjustable delay time (up to 36 min.).

To install the vent device unscrew and remove the threaded plug (see figure below).



Screw the flange mod. 969-9108 on the pump, taking care of the o-ring right position.

Assemble the seal ring and lock the vent device in position using the KF klamp.



VIBRATION ISOLATOR INSTALLATION

Single Damper

Two vibration isolators for ISO 200K and ISO 200F inlet flange version pumps are available as accessories.

The two model part numbers are the following:

- model 969-9346 for ISO 200K flange;
- model 969-9374 for ISO 200F flange.

They typically reduce the vibration transmitted from the TV 1001 SEM to the system by a factor G that depends on vibration frequency. In the following table you can find the values of G for the most relevant peaks in the pump vibration spectrum.

PEAKS	G – AXIAL DIRECTION	G – RADIAL DIRECTION
Cages	20	100
Unbalance	10	20

Where "axial" is the same axis as spin axis of the rotor, and radial is perpendicular to it.

For more information please refer to the relevant instruction manual.

Double Damper

If you need an higher damping factor (lower vibration transmitted from pump to system) you can assemble the pump with a series of two single dampers (for more information please refer to the relevant instruction manual).

In the following table you can find the typical values of the damping factor (G) for the double damper.

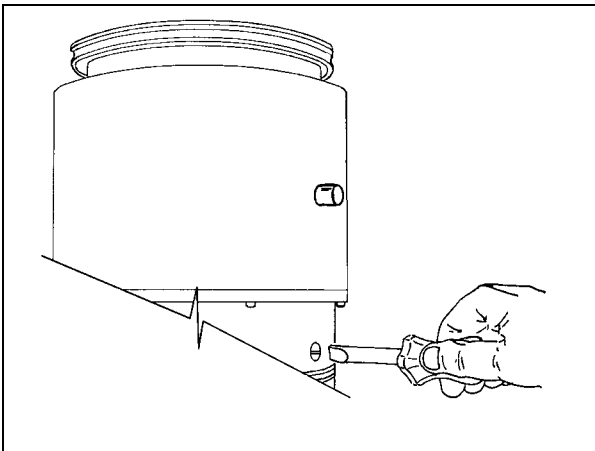
PEAKS	G – AXIAL DIRECTION	G – RADIAL DIRECTION
Cages	100	1000
Unbalance	300	> 1000

Where "axial" is the same axis as spin axis of the rotor, and radial is perpendicular to it.

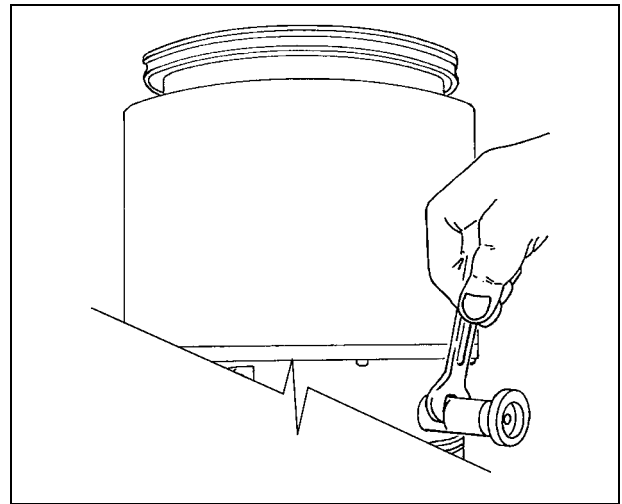
PURGE VALVE INSTALLATION

A gas purge valve is available to protect the pump bearings against particulate and corrosive gases that could move into the pump.

To install the gas purge valve it is necessary to unscrew the purge port cover as shown in the following figure,



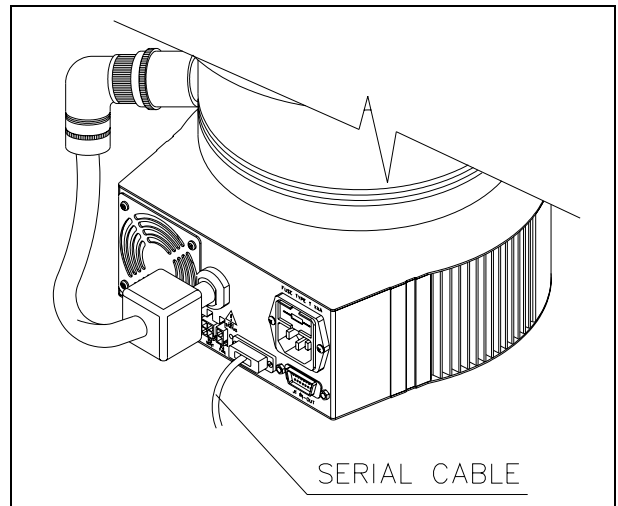
and then screw the gas purge valve (with a torque of 2.5 Nm) as shown in the following figure.



SERIAL CABLE INSTALLATION

The supplied serial cable must be installed when the TV 1001 SEM or the optional vent valve have to be controlled by means of a remote computer.

The cable is installed fixing the 9 pin D-type connector into the P2 serial connector as shown in the following figure.



TV 1001 SEM CONTROLLER INSTALLATION

The controller can be mounted in two position:

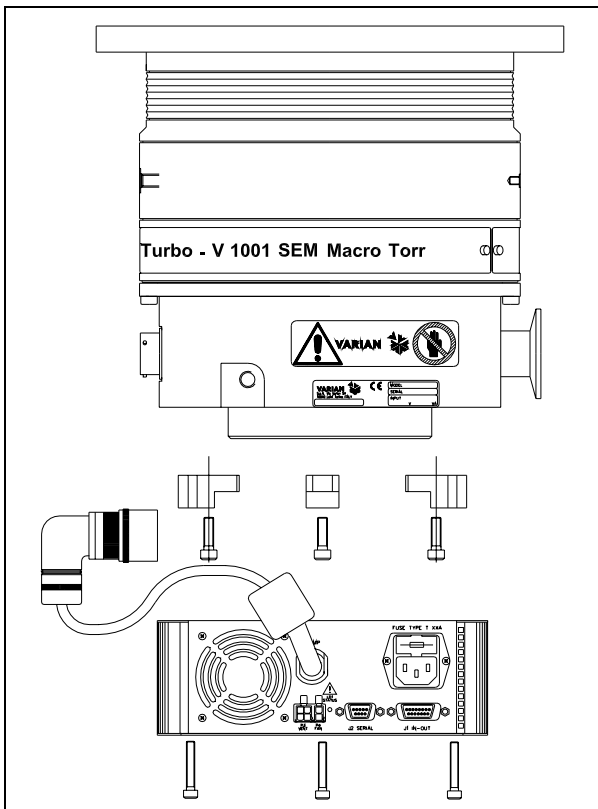
- bottom mounting (as per the complete system)
- side mounting.

To install the controller execute the following procedures.

Bottom mounting

See the following figure.

1. Turn the pump upside-down;
2. Place the three fixing blocks with the through holes toward the inside, and fix them with the three M6 screws to the pump bottom;
3. Place the controller on the blocks, with the pump cable toward the pump body;
4. Fix the controller to the blocks by means of the three socket head screws M5;
5. Turn the pump again;
6. Plug the line card and connect the pump cable to the pump;
7. Connect the mating connector with the jumper on the interlock signal to start the pump.



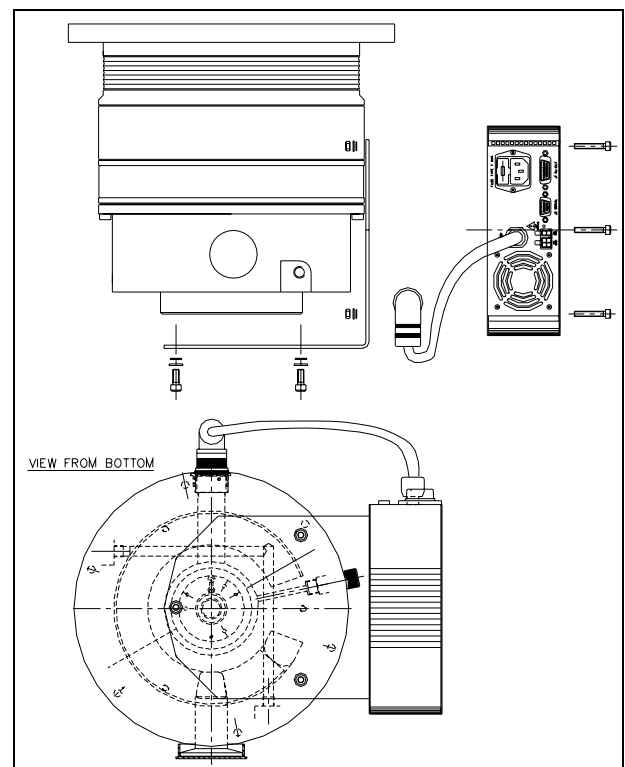
Side mounting

NOTE

The L-shaped bracket (P/N 969-9298) is available as an option.

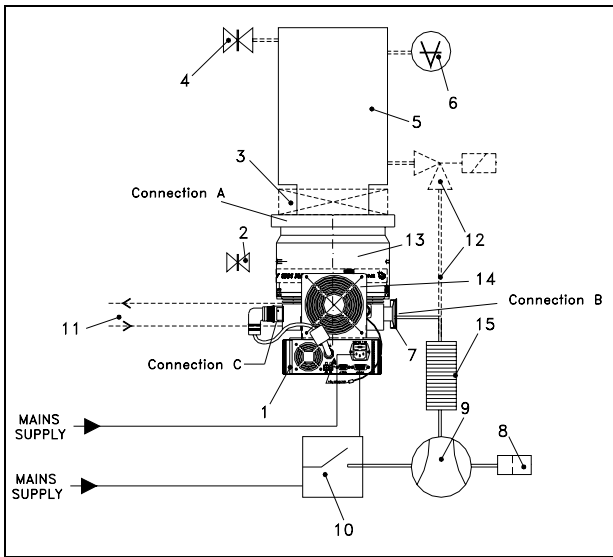
See the following figure.

1. Place the L-shaped bracket on the controller, with the pump cable toward the bracket, and fix it by means of the three socket head screws M5, the washers and the nuts. The 6 holes on the bracket allows to mount the controller with the rotation angle that you like;
2. Turn the pump upside-down;
3. Place the bracket on the pump bottom (the hole on the bracket has the same diameter as the pump bottom flange);
4. Screw a little bit the three screws M6 in the holes on the pump bottom;
5. Rotate the bracket until the controller is on the chosen position;
6. Tighten the screws properly;
7. Turn the pump again;
8. Plug the line card and connect the pump cable to the pump;
9. Connect the mating connector with the jumper on the interlock signal to start the pump.



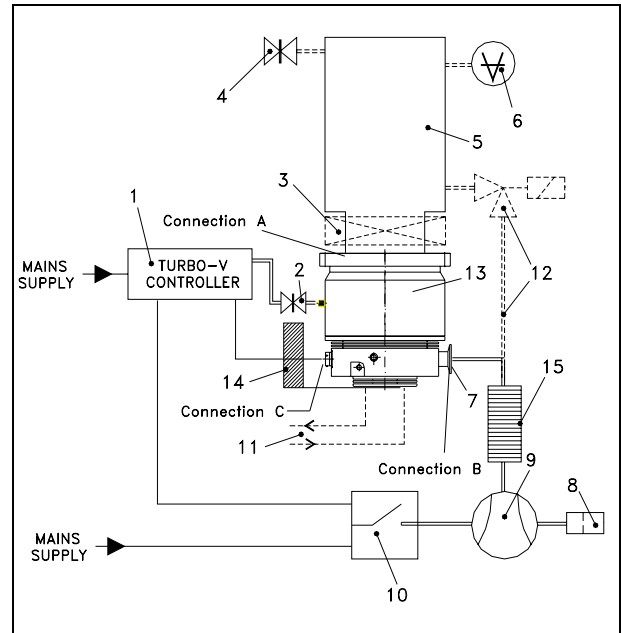
TYPICAL LAYOUT DIAGRAM

With Navigator Controller



1. Turbo-V Navigator controller
2. Vent valve
3. Vacuum pump shut-off valve (optional)
4. System vent valve (optional)
5. Vacuum chamber
6. Ionization gauge
7. Fore-vacuum pump connecting flange
8. Oil mist eliminator
9. Fore-vacuum pump with internal one-way valve
10. Fore-vacuum pump control relay
11. Connection for water cooling
12. Roughing line with valve (optional)
13. Turbopump
14. Fan
15. Flexible connection

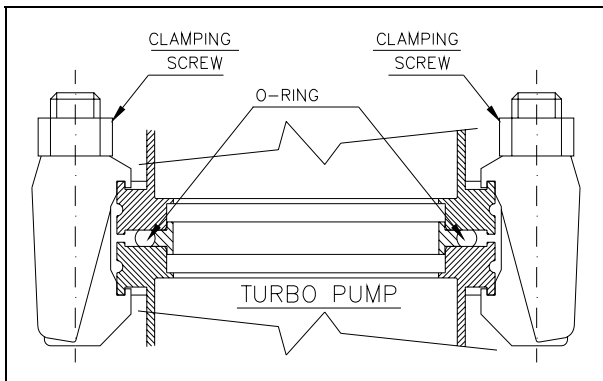
With Standard Rack Controller



1. Turbo-V standard rack controller
2. Vent valve
3. Vacuum pump shut-off valve (optional)
4. System vent valve (optional)
5. Vacuum chamber
6. Ionization gauge
7. Fore-vacuum pump connecting flange
8. Oil mist eliminator
9. Fore-vacuum pump with internal one-way valve
10. Fore-vacuum pump control relay
11. Connection for water cooling
12. Roughing line with valve (optional)
13. Turbopump
14. Fan
15. Flexible connection

Connection A – HIGH VACUUM FLANGE

For ISO-K flange connections, fix the two flanges with the clamps as shown in the figure.

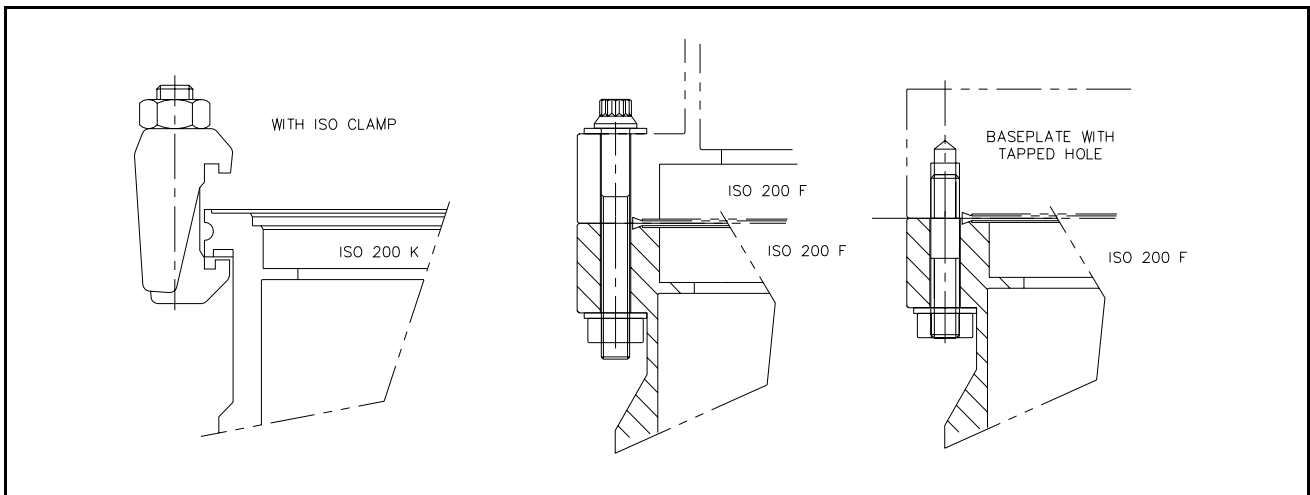


WARNING!

It is mandatory to connect the pump in such a way to withstand the torque specified in the "INSTRUCTION FOR USE" section. Specifically pay attention to clamp design, material of clamps and bolts and bolt fixing torque.

To facilitate assembly and dismantling, apply Felpro C-100 high temperature lubricant to the screw threads protruding from the flange and between the nuts and flange.

Connection configurations



Note that the connections can be made only with the bolt in the lower side.

Attach the units and tighten each one in turn. Repeat the sequential tightening until the flange faces meet.

CAUTION

Exercise care when tightening nuts and bolts to avoid creating dents in the envelope as this may cause the pump rotor to lock.

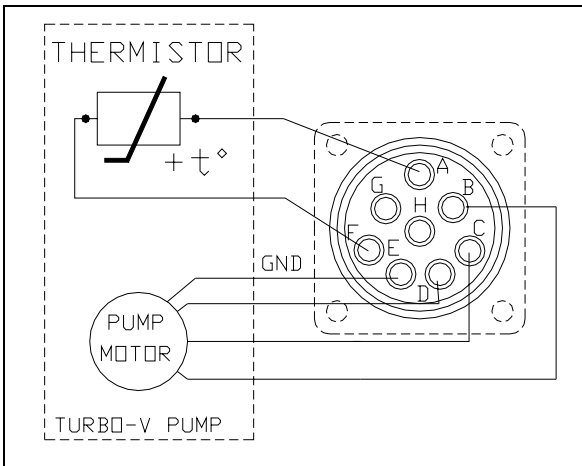
Connection B – FORE-VACUUM PUMP

A flange KF 40 NW is available to connect the TV 1001 SEM pump to the fore-vacuum pump. A hose or vacuum approved pipe can be used. If a rigid pipe is used, any vibration generated by the mechanical pump must be eliminated through the use of bellows.

NOTE

The TV 1001 SEM pump is characterized by its high compression ratio also for oil vapors. When using a mechanical oil-sealed pump, it is advisable to install a suitable trap between the turbopump and the fore-vacuum pump in order to prevent oil backstreaming.

Connection C – ELECTRICAL



The turbopump is connected to the controller through an 8-pin connector. Pins B, C and D are the 3-phase supply to the motor, pins A and F are connected to the temperature sensor (NTC type, 30 KΩ resistance at 25° C) and pin E is connected to the pump ground; pins G and H are not connected.

If the temperature sensor is disconnected, the pump will not start. To prevent damage to the pump when the temperature exceeds 60° C, the sensor automatically cuts out the power supply.

PUMP USED WITH CORROSIVE GASES

To prevent damage to the bearings, an inert gas must flow into the pump body around the upper bearing towards the forevacuum line. To supply the inert purge gas (e. g. nitrogen) to the pump through the purge port, connect a gas purge valve between the pressure regulator and the pump.

Adjust the pressure regulator in order to read a gas flow rate of 0.1 to 0.8 mbar l/s.

CAUTION

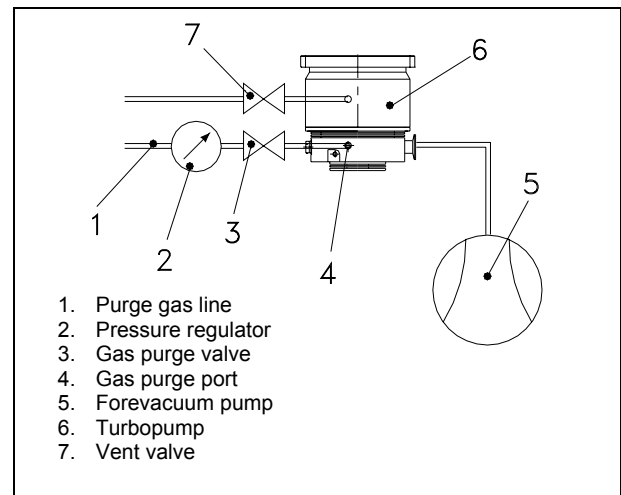
To prevent bearing damage, Varian suggests a minimum purge gas flow rate of 10 sccm (0.17 mbar l/s). This value can be exceeded, according to the process requirements. Please contact Varian for specific applications.

The purge gas throughput with the recommended forepump of 15 m³ /h (11 CFM) allows to achieve a high vacuum pressure in the 10⁻⁸ mbar range.

The recommended gas flow maintains a pressure into the pump body higher than the forevacuum pressure.

The recommended procedure to vent the system and the pump avoiding the contact between the pump bearings and the corrosive gas is described in the following points:

1. Close the corrosive gas flow into the system.
2. Leaving the Turbo-V pump and the backing pump running and the purge gas flowing, wait for enough time to evacuate the corrosive gas from the system.
3. Open the Turbo-V vent port slowly until to reach atmospheric pressure in the system.
4. Turn off the Turbopump.
5. When the Turbo-V pump and the backing pump are stopped and the system is at atmospheric pressure, for a better bearing protection it is advisable to leave the purge gas flowing into the Turbo-V pump, with the chamber or the Turbo-V vent valve opened, to avoid system overpressures. If the vent valve can't be kept opened, the backing pump should be left operating.



Purge layout

PUMP USED IN PRESENCE OF MAGNETIC FIELDS

Magnetic fields induce eddy currents in the rotor of a turbomolecular pump that tend to oppose to its rotation.

The result is increased electrical power consumption by the motor, most of which is dissipated in the rotor.

Since the rotor is not in contact with the stator the above power can leave the rotor mainly by radiation and hence the rotor may be overheated while static parts of the pump remain cool.

This effect is strongly dependant from the intensity, time function and distribution of the magnetic field.

In general, therefore, an increase in pump current can be expected.

If this increase is lower than 50% of the current value drawn by the motor in high vacuum operation, no particular problem should be expected.

However if the effect is grater, than the case should be carefully reviewed by Varian's specialist. As a matter of fact, in case of high magnetic fields, also important forces might be generated and applied to the rotor.

ACCESSORIES AND SPARE PARTS

DESCRIPTION	PART NUMBER
Navigator Controller	969-8978
Mains cable NEMA Plug, 3m long	969-9958
Mains cable European Plug, 3m long	969-9957
Serial cable and Navigator Software	969-9883
Bracket for controller side mounting	969-9298
Inlet screen ISO 200	969-9316
Water cooling kit (plastic model)	969-9347
Water cooling kit (metallic model)	969-9337
Air cooling kit for Navigator Controller	969-9297
Air cooling kit for standard rack controller	969-9315
Vibration isolator, ISO 200K	969-9346
Vibration isolator, ISO 200F	969-9374
Vent flange, NW 10 KF / M8	969-9108
Vent device with adjustable delay time for standard rack controller	969-9831
Vent valve for standard rack controller	969-9843
Vent valve for Navigator Controller	969-9834
Purge valve with KF16 flange	969-9239
Purge valve with 7/16" flange	969-9240
Purge valve KF16-M12 20 SCCM	969-9241
Purge valve 7/16-M12 20 SCCM	969-9242
Forepump DS 402, with 1 ph. / 3 ph., universal motor	949-9382
Triscroll Dry Vacuum Pump PTS 300 single phase, universal motor	PTS03001UNIV
Triscroll Dry Vacuum Pump PTS 300 3 phase, universal motor	PTS03003UNIV



Request for Return



1. A Return Authorization Number (RA#) **WILL NOT** be issued until this Request for Return is completely filled out, signed and returned to Varian Customer Service.
2. Return shipments shall be made in compliance with local and international **Shipping Regulations** (IATA, DOT, UN).
3. The customer is expected to take the following actions to ensure the **Safety** of workers at Varian: (a) Drain any oils or other liquids, (b) Purge or flush all gasses, (c) Wipe off any excess residues in or on the equipment, (d) Package the equipment to prevent shipping damage, (for Advance Exchanges please use packing material from replacement unit).
4. Make sure the shipping documents clearly show the RA# and then return the package to the Varian location nearest you.

North and South America
 Varian Vacuum Technologies
 121 Hartwell Ave
 Lexington, MA 02421
 Phone : +1 781 8617200
 Fax: +1 781 8609252

Europe and Middle East
 Varian SpA
 Via Flli Varian 54
 10040 Leini (TO) – ITALY
 Phone: +39 011 9979111
 Fax: +39 011 9979330

Asia and ROW
 Varian Vacuum Technologies
 Local Office

CUSTOMER INFORMATION

Company name:	
Contact person: Name:	Tel:
Fax:	E-Mail:
Ship Method:	Shipping Collect #: P.O.#:
<u>Europe only:</u> VAT reg. Number:	<u>USA only:</u> <input type="checkbox"/> Taxable <input type="checkbox"/> Non-taxable
Customer Ship To:	Customer Bill To:
.....
.....

PRODUCT IDENTIFICATION

Product Description	Varian P/N	Varian S/N	Purchase Reference

TYPE OF RETURN (check appropriate box)

<input type="checkbox"/> Paid Exchange	<input type="checkbox"/> Paid Repair	<input type="checkbox"/> Warranty Exchange	<input type="checkbox"/> Warranty Repair	<input type="checkbox"/> Loaner Return
<input type="checkbox"/> Credit	<input type="checkbox"/> Shipping Error	<input type="checkbox"/> Evaluation Return	<input type="checkbox"/> Calibration	<input type="checkbox"/> Other

HEALTH and SAFETY CERTIFICATION

Varian Vacuum Technologies **CAN NOT ACCEPT** any equipment which contains **BIOLOGICAL HAZARDS** or **RADIOACTIVITY**. Call Varian Customer Service to discuss alternatives if this requirement presents a problem.

The equipment listed above (check one):

HAS NOT been exposed to any toxic or hazardous materials

OR

HAS been exposed to any toxic or hazardous materials. In case of this selection, check boxes for any materials that equipment was exposed to, check all categories that apply:

Toxic Corrosive Reactive Flammable Explosive Biological Radioactive

List all toxic or hazardous materials. Include product name, chemical name and chemical symbol or formula.

.....

Print Name: Customer Authorized Signature:

Print Title: Date:/...../.....

NOTE: If a product is received at Varian which is contaminated with a toxic or hazardous material that was not disclosed, **the customer will be held responsible** for all costs incurred to ensure the safe handling of the product, and **is liable** for any harm or injury to Varian employees as well as to any third party occurring as a result of exposure to toxic or hazardous materials present in the product.

Do not write below this line

Notification (RA)#: Customer ID#: Equipment #:

FAILURE REPORT

TURBO PUMPS and TURBOCONTROLLERS

<input type="checkbox"/> Does not start <input type="checkbox"/> Does not spin freely <input type="checkbox"/> Does not reach full speed <input type="checkbox"/> Mechanical Contact <input type="checkbox"/> Cooling defective	<input type="checkbox"/> Noise <input type="checkbox"/> Vibrations <input type="checkbox"/> Leak <input type="checkbox"/> Overtemperature	POSITION <input type="checkbox"/> Vertical <input type="checkbox"/> Horizontal <input type="checkbox"/> Upside-down <input type="checkbox"/> Other:	PARAMETERS Power: Rotational Speed: Current: Inlet Pressure: Temp 1: Foreline Pressure: Temp 2: Purge flow:
TURBOCONTROLLER ERROR MESSAGE:			OPERATION TIME:

ION PUMPS/CONTROLLERS

<input type="checkbox"/> Bad feedthrough <input type="checkbox"/> Vacuum leak <input type="checkbox"/> Error code on display	<input type="checkbox"/> Poor vacuum <input type="checkbox"/> High voltage problem <input type="checkbox"/> Other
Customer application:	

VALVES/COMPONENTS

<input type="checkbox"/> Main seal leak <input type="checkbox"/> Solenoid failure <input type="checkbox"/> Damaged sealing area	<input type="checkbox"/> Bellows leak <input type="checkbox"/> Damaged flange <input type="checkbox"/> Other
Customer application:	

LEAK DETECTORS

<input type="checkbox"/> Cannot calibrate <input type="checkbox"/> Vacuum system unstable <input type="checkbox"/> Failed to start	<input type="checkbox"/> No zero/high background <input type="checkbox"/> Cannot reach test mode <input type="checkbox"/> Other
Customer application:	

INSTRUMENTS

<input type="checkbox"/> Gauge tube not working <input type="checkbox"/> Communication failure <input type="checkbox"/> Error code on display	<input type="checkbox"/> Display problem <input type="checkbox"/> Degas not working <input type="checkbox"/> Other
Customer application:	

PRIMARY PUMPS

<input type="checkbox"/> Pump doesn't start <input type="checkbox"/> Doesn't reach vacuum <input type="checkbox"/> Pump seized	<input type="checkbox"/> Noisy pump (describe) <input type="checkbox"/> Over temperature <input type="checkbox"/> Other
Customer application:	

DIFFUSION PUMPS

<input type="checkbox"/> Heater failure <input type="checkbox"/> Doesn't reach vacuum <input type="checkbox"/> Vacuum leak	<input type="checkbox"/> Electrical problem <input type="checkbox"/> Cooling coil damage <input type="checkbox"/> Other
Customer application:	

FAILURE DESCRIPTION

(Please describe in detail the nature of the malfunction to assist us in performing failure analysis):

NOTA: Su richiesta questo documento è disponibile anche in Tedesco, Italiano e Francese.
REMARQUE : Sur demande ce document est également disponible en allemand, italien et français.
HINWEIS: Auf Anfrage ist diese Unterlage auch auf Deutsch, Italienisch und Französisch erhältlich.

Sales and Service Offices

Argentina

Varian Argentina Ltd.

Sucursal Argentina
Av. Ricardo Balbin 2316
1428 Buenos Aires
Argentina
Tel: (54) 1 783 5306
Fax: (54) 1 786 5172

Benelux

Varian Vacuum Technologies

Rijksstraatweg 269 H,
3956 CP Leersum
The Netherlands
Tel: (31) 343 469910
Fax: (31) 343 469961

Brazil

Varian Industria e Comercio Ltda.

Avenida Dr. Cardoso de Mello 1644
Vila Olimpia
Sao Paulo 04548 005
Brazil
Tel: (55) 11 3845 0444
Fax: (55) 11 3845 9350

Canada

Central coordination through:

Varian Vacuum Technologies
121 Hartwell Avenue
Lexington, MA 02421
USA
Tel: (781) 861 7200
Fax: (781) 860 5437
Toll Free # 1 (800) 882 7426

China

Varian Technologies - Beijing

Room 1201, Jinyu Mansion
No. 129A, Xuanwumen Xidajie
Xicheng District
Beijing 100031 P.R. China
Tel: (86) 10 6641 1530
Fax: (86) 10 6641 1534

France and Wallonie

Varian s.a.

7 avenue des Tropiques
Z.A. de Courtaboeuf - B.P. 12
Les Ulis cedex (Orsay) 91941
France
Tel: (33) 1 69 86 38 13
Fax: (33) 1 69 28 23 08

Germany and Austria

Varian Deutschland GmbH

Alsfelder Strasse 6
Postfach 11 14 35
64289 Darmstadt
Germany
Tel: (49) 6151 703 353
Fax: (49) 6151 703 302

India

Varian India PVT LTD

101-108, 1st Floor
1010 Competent House
7, Nangal Raya Business Centre
New Delhi 110 046
India
Tel: (91) 11 5548444
Fax: (91) 11 5548445

Italy

Varian Vacuum Technologies

via F.lli Varian 54
10040 Leini, (Torino)
Italy
Tel: (39) 011 997 9 111
Fax: (39) 011 997 9 350

Japan

Varian Vacuum Technologies

Sumitomo Shibaura Building, 8th Floor
4-16-36 Shibaura
Minato-ku, Tokyo 108
Japan
Tel: (81) 3 5232 1253
Fax: (81) 3 5232 1263

Korea

Varian Technologies Korea, Ltd

Shinsa 2nd Bldg. 2F
966-5 Daechi-dong
Kangnam-gu, Seoul
Korea 135-280
Tel: (82) 2 3452 2452
Fax: (82) 2 3452 2451

Mexico

Varian, S. de R.L. de C.V.

Concepcion Beistegui No 109
Col Del Valle
C.P. 03100
Mexico, D.F.
Tel: (52) 5 523 9465
Fax: (52) 5 523 9472

Taiwan

Varian Technologies Asia Ltd.

14F-6, No.77, Hsin Tai Wu Rd., Sec. 1
Hsi chih, Taipei Hsien
Taiwan, R.O.C.
Tel: (886) 2 2698 9555
Fax: (886) 2 2698 9678

UK and Ireland

Varian Ltd.

28 Manor Road
Walton-On-Thames
Surrey KT 12 2QF
England
Tel: (44) 1932 89 8000
Fax: (44) 1932 22 8769

United States

Varian Vacuum Technologies

121 Hartwell Avenue
Lexington, MA 02421
USA
Tel: (781) 861 7200
Fax: (781) 860 5437

Other Countries

Varian Vacuum Technologies

via F.lli Varian 54
10040 Leini, (Torino)
Italy
Tel: (39) 011 997 9 111
Fax: (39) 011 997 9 350

Customer Support & Service:

North America

Tel: 1 (800) 882 7426 (toll-free)
vtt.technical.support@varianinc.com

Europe

Tel: 00 (800) 234 234 00 (toll-free)
vtt.technical.support@varianinc.com

Japan

Tel: (81) 3 5232 1253 (dedicated line)
vtj.technical.support@varianinc.com

Korea

Tel: (82) 2 3452 2452 (dedicated line)
vtk.technical.support@varianinc.com

Taiwan

Tel: 0 (800) 051 342 (toll-free)
vtw.technical.support@varianinc.com

Worldwide Web Site, Catalog and Order On-line:

www.varianinc.com

Representative in most countries

