

Turbo-V 1000HT Controller

Models

969-9454

969-9554

**Manuale di istruzioni
Bedienungshandbuch
Notice de mode d'emploi
Manual de instrucciones
Manual de instruções
Bedrijfshandleiding
Instruktionsbog
Bruksanvisning**

**Instruksjon manual
Ohjekäsikirja
Felhasználói kézikönyv
Podrecznik instrukcji
Návod k použití
Návod na obsluhu
Priročnik za navodila
User Manual**

87-900-894-01 (G)

04/2011



Agilent Technologies

Notices

© Agilent Technologies, Inc. 2011

No part of this manual may be reproduced in any form or by any means (including electronic storage and retrieval or translation into a foreign language) without prior agreement and written consent from Agilent Technologies, Inc. as governed by United States and international copyright laws.

Manual Part Number

Publication Number: 87-900-894-01 (G)

Edition

Edition 04/2011

Printed in ITALY

Agilent Technologies Italia S.p.A.

Vacuum Products Division

Via F.lli Varian, 54

10040 Leini (TO)

ITALY

Warranty

The material contained in this document is provided “as is,” and is subject to being changed, without notice, in future editions. Further, to the maximum extent permitted by applicable law, Agilent disclaims all warranties, either express or implied, with regard to this manual and any information contained herein, including but not limited to the implied warranties of merchantability and fitness for a particular purpose. Agilent shall not be liable for errors or for incidental or consequential damages in connection with the furnishing, use, or performance of this document or of any information contained herein. Should Agilent and the user have a separate written agreement with warranty terms covering the material in this document that conflict with these terms, the warranty terms in the separate agreement shall control.

Technology Licenses

The hardware and/or software described in this document are furnished under a license and may be used or copied only in accordance with the terms of such license.

Restricted Rights Legend

If software is for use in the performance of a U.S. Government prime contract or subcontract, Software is delivered and licensed as “Commercial computer software” as defined in DFAR 252.227-7014 (June 1995), or as a “commercial item” as defined in FAR 2.101(a) or as “Restricted computer software” as defined in FAR 52.227-19 (June 1987) or any equivalent agency regulation or

contract clause. Use, duplication or disclosure of Software is subject to Agilent Technologies’ standard commercial license terms, and non-DOD Departments and Agencies of the U.S. Government will receive no greater than Restricted Rights as defined in FAR 52.227-19(c)(1-2) (June 1987). U.S. Government users will receive no greater than Limited Rights as defined in FAR 52.227-14 (June 1987) or DFAR 252.227-7015 (b)(2) (November 1995), as applicable in any technical data.

Trademarks

Windows and MS Windows are U.S. registered trademarks of Microsoft Corporation.

Safety Notices

CAUTION

A **CAUTION** notice denotes a hazard. It calls attention to an operating procedure, practice, or the like that, if not correctly performed or adhered to, could result in damage to the product or loss of important data. Do not proceed beyond a **CAUTION** notice until the indicated conditions are fully understood and met.

WARNING

A **WARNING** notice denotes a hazard. It calls attention to an operating procedure, practice, or the like that, if not correctly performed or adhered to, could result in personal injury or death. Do not proceed beyond a **WARNING** notice until the indicated conditions are fully understood and met.

Turbo-V 1000 HT Controller



Contents

1 Istruzioni per l'uso 13

Informazioni Generali	14
Immagazzinamento	15
Preparazione per l'installazione	16
Installazione	18
Uso	19
Procedure di uso	22
Manutenzione	22
Smaltimento	23
Messaggi di errore	24

2 Gebrauchsanleitung 27

Allgemeines	28
Lagerung	29
Vor der Installation	30
Installation	32
Gebrauch	33
Bedienung	36
Wartung	36
Entsorgung	37

Contents

	Fehlermeldungen	38
3	Mode d'emploi	41
	Indications generales	42
	Emmagasinage	43
	Preparation pour l'installation	44
	Installation	46
	Utilisation	47
	Procedures d'utilisation	50
	Entretien	50
	Mise au rebut	51
	Messages d'erreur	52
4	Manual de instrucciones	55
	Información general	56
	Almacenamiento	57
	Preparación para la instalación	58
	Instalación	60
	Uso	61
	Procedimientos de uso	64
	Mantenimiento	64
	Eliminación	65
	Mensajes de error	66

5	Manual de Instruções	69
	Informações gerais	70
	Armazenagem	71
	Preparação para a instalação	72
	Instalação	74
	Utilização	75
	Procedimentos de uso	78
	Manutenção	78
	Eliminação	79
	Mensagens de erro	80
6	Bedrijfshandleiding	83
	Algemene informatie	84
	Opslag	85
	Vorbereiding voor installatie	86
	Installatie	88
	Gebruik	89
	Gebruiksprocedures	92
	Onderhoud	92
	Afvalverwerking	93
	Foutmeldingen	94
7	Istruktionsbog	97
	Generel Information	98

Contents

Opbevaring	99
Forberedelser før installation	100
Installation	102
Anvendelse	103
Instruktion	106
Vedligeholdelse	106
Bortskaffelse	107
Fejlmeddelelser	108

8 Bruksanvisning 111

Allmän Information	112
Förvaring	113
Förberedelser för installation	114
Installation	116
Användning	117
Instruktioner för bruk	120
Underhåll	120
Bortskaffning	121
Felmeddelanden	122

9 Instruksjon Manual 125

Generell informasjon	126
Lagring	127
Forberede installasjonen	128

Installasjon	130
Bruk	131
Instruksjoner for bruk	134
Vedlikehold	134
Eliminering	135
Feilmeldinger	136
10 Ohjekäsikirja	139
Yleisiä tietoja	140
Varastointi	141
Valmistelut asennusta varten	142
Asennus	144
Käyttö	145
Käyttötoimenpiteet	148
Huolto	148
Hävittäminen	149
Vianetsintä	150
11 Felhasználói Kézikönyv	153
Általános információk	154
Tárolás	155
A telepítésre való előkészítés	156
Telepítés	158
Használat	159

Contents

Használati eljárások 162

Karbantartás 162

Megsemmisítés 163

Hibaüzenetek 164

12 Podrecznik Instrukcji 167

Informacje ogólne 168

Magazynowanie 169

Przygotowanie do instalacji 170

Instalacja 172

Użytkowanie 173

Procedure użytkowania 176

Konserwacja 176

Przetworstwo odpadów 177

Błędne informacje 178

13 Návod k Použití 181

Všeobecné informace 182

Uskladnění 183

Příprava k instalaci 184

Instalace 186

Použití 187

Používané procedury 190

Údržba 190

Likvidace	191
Chybné zprávy	192

14 Návod na Obsluhu 195

Všeobecné informácie	196
Uskladňovanie	197
Príprava pre inštaláciu	198
Inštalácia	200
Použitie	201
Postup pri použití	204
Údržba	204
Likvidácia	205
Oznamy väd	206

15 Priročnik za Navodila 209

Splošne informacije	210
Skladiščenje	211
Priprava za montažo	212
Montaža	214
Uporaba	215
Postopki uporabe	218
Vzdrževanje	218
Odlaganje odpadkov	219
Obvestilo o napaki	220

Contents

16 Instructions for Use 223

General information	224
Storage	225
Preparation for installation	226
Installation	228
Use	229
Use procedure	232
Maintenance	232
Disposal	233
Error messages	234

17 Technical Information 237

Turbo-V 1000HT Controller Description	239
Controller Specifications	241
Controller Outline	242
Fuse Holder and Voltage Changer Assembly	243
Interconnections	244
Optional Serial Port	252
Use	274
Accessories and Spare Parts	302
Options	303
Maintenance	304



1

Istruzioni per l'uso

Informazioni Generali	14
Immagazzinamento	15
Preparazione per l'installazione	16
Installazione	16
Uso	19
Comandi, Indicatori e Connettori del Controller	20
Procedure di uso	20
Accensione del Controller	22
Avvio della Pompa	22
Arresto della Pompa	22
Manutenzione	22
Smaltimento	22
Messaggi di errore	24

Traduzione delle istruzioni originali



Informazioni Generali

Questa apparecchiatura è destinata ad uso professionale. L'utilizzatore deve leggere attentamente il presente manuale di istruzioni ed ogni altra informazione addizionale fornita dalla Agilent prima dell'utilizzo dell'apparecchiatura. La Agilent si ritiene sollevata da eventuali responsabilità dovute all'inosservanza totale o parziale delle istruzioni, ad uso improprio da parte di personale non addestrato, ad interventi non autorizzati o ad uso contrario alle normative nazionali specifiche. I controller della serie Turbo-V 1000HT sono dei convertitori di frequenza, controllati da un microprocessore, realizzati con componenti a stato solido e con capacità di autodiagnostica e autoprotezione. I controller pilotano le pompe della serie Turbo-V 1000HT (con un processo suddiviso in dieci passi) durante la fase di avvio controllando la tensione e la corrente in rapporto alla velocità raggiunta dalla pompa. Essi incorporano tutta la circuiteria necessaria per il funzionamento automatico delle pompe della serie

Turbo-V 1000HT. Tramite un connettore ausiliario sono disponibili i comandi per l'avvio e l'arresto della pompa da remoto, i segnali che indicano lo stato operativo della pompa, i comandi per l'avvio e l'arresto della pompa di pre-vuoto, i segnali di bloccaggio (per interruttori a pressione, interruttori di controllo del flusso dell'acqua, ecc.). Nei paragrafi seguenti sono riportate tutte le informazioni necessarie a garantire la sicurezza dell'operatore durante L'utilizzo dell'apparecchiatura. Informazioni dettagliate sono fornite nell'appendice "Technical Information".

Questo manuale utilizza le seguenti convenzioni:

ATTENZIONE!

I messaggi di attenzione sono visualizzati prima di procedure che, se non osservate, potrebbero causare danni all'apparecchiatura.

AVVERTENZA!



I messaggi di avvertenza attirano l'attenzione dell'operatore su una procedura o una pratica specifica che, se non eseguita in modo corretto, potrebbe provocare gravi lesioni personali.

NOTA

Le note contengono informazioni importanti estrapolate dal testo.

Immagazzinamento

Durante il trasporto e l'immagazzinamento dei controller devono essere soddisfatte le seguenti condizioni ambientali:

- temperatura: da -20 °C a +70 °C
- umidità relativa: 0 – 95 % (non condensante)

Preparazione per l'installazione

Il controller viene fornito in un imballo protettivo speciale; se si presentano segni di danni, che potrebbero essersi verificati durante il trasporto, contattare l'ufficio vendite locale. Durante l'operazione di disimballaggio, prestare particolare attenzione a non lasciar cedere il controller e a non sottoporlo ad urti. Non disperdere l'imballo nell'ambiente. Il materiale è completamente riciclabile e risponde alla direttiva CEE 85/399 per la tutela dell'ambiente.

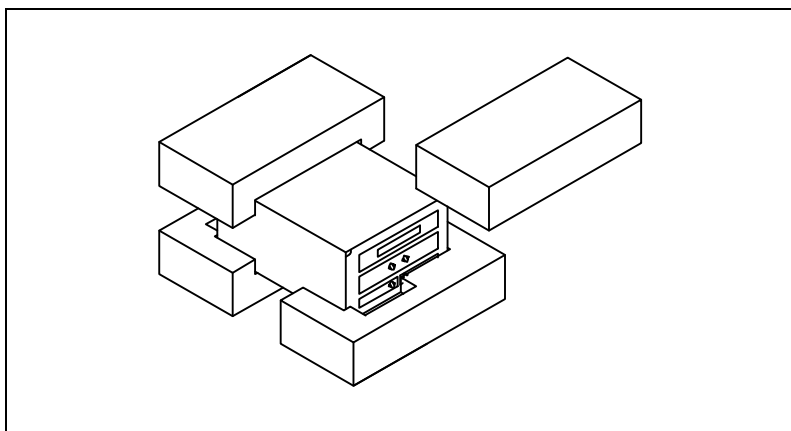


Figura 1 Imballo dei controllers

Ogni controller è fornito dalla Agilent predisposto per una certa tensione di alimentazione:

- il modello 969-9454 per 220 Vac
- il modello 969-9554 per 120 Vac

Nel caso in cui fosse necessario cambiare la tensione di alimentazione, eseguire la procedura seguente:

- 1** Scollegare il cavo di alimentazione dal pannello posteriore del controller.
- 2** Verificare sul modulo di ingresso tensione la tensione di alimentazione predisposta.
- 3** Estrarre il modulo di selezione tensione con fusibile tramite un piccolo cacciavite.
- 4** Selezionare la tensione di alimentazione desiderata e quindi reinserire con decisione il modulo nel suo vano.
- 5** Verificare che sia stata selezionata la tensione corretta e quindi ricollegare il cavo di alimentazione.

Installazione

AVVERTENZA!



Il controller deve essere alimentato mediante un cavo di alimentazione a tre fili (vedere tabella delle parti ordinabili) con una spina di tipo approvato a livello internazionale ai fini della sicurezza dell'utente. Utilizzare sempre questo cavo di alimentazione ed inserire la spina in una presa con un adeguato collegamento di terra onde evitare scariche elettriche e per rispettare le specifiche CE. All'interno del controller si sviluppano alte tensioni che possono recare gravi danni o la morte. Prima di eseguire qualsiasi operazione di installazione o manutenzione del controller scollegarlo dalla presa di alimentazione.

NOTA

Il controller può essere installato su di un tavolo o all'interno di un apposito rack. In ogni caso occorre che l'aria di raffreddamento possa circolare liberamente intorno all'apparato. Non installare né utilizzare il controller in ambienti esposti ad agenti atmosferici (pioggia, gelo, neve), polveri, gas aggressivi, in ambienti esplosivi o con elevato rischio di incendio.

Durante il funzionamento è necessario che siano rispettate le seguenti condizioni ambientali:

- temperatura: da 0 °C a +40 °C;
- umidità relativa: 0 – 95 % (non condensante).

Per il collegamento del controller con la relativa pompa utilizzare il cavo specifico del controller stesso.

NOTA

I controller modello 969-9454 e 969-9554 hanno il cavo di collegamento alla pompa fissato al pannello posteriore del controller stesso.

Per gli altri collegamenti e l'installazione degli accessori opzionali, vedere la sezione "Technical Information".

Uso

In questo paragrafo sono riportate le principali procedure operative. Per ulteriori dettagli e per procedure che coinvolgono collegamenti o particolari opzionali, fare riferimento al paragrafo "Use" dell'appendice "Technical Information". Prima di usare il controller effettuare tutti i collegamenti elettrici e pneumatici e fare riferimento al manuale della pompa collegata.

AVVERTENZA!



Per evitare danni alle persone ed all'apparato, nel caso in cui la pompa sia appoggiata su di un tavolo assicurarsi che sia stabile. Non fare funzionare mai la pompa se la flangia di ingresso non è collegata al sistema o non è chiusa con la flangia di chiusura.

NOTA

Il connettore di richiusura J1 deve essere lasciato collegato con il suo ponticello se non viene effettuato alcun collegamento esterno. La pompa di pre-vuoto e la pompa Turbo-V possono essere accese contemporaneamente.

Comandi, Indicatori e Connettori del Controller

Di seguito sono illustrati il pannello di comando del Controller ed i pannelli di interconnessione. Per maggiori dettagli fare riferimento alla sezione "Technical Information".

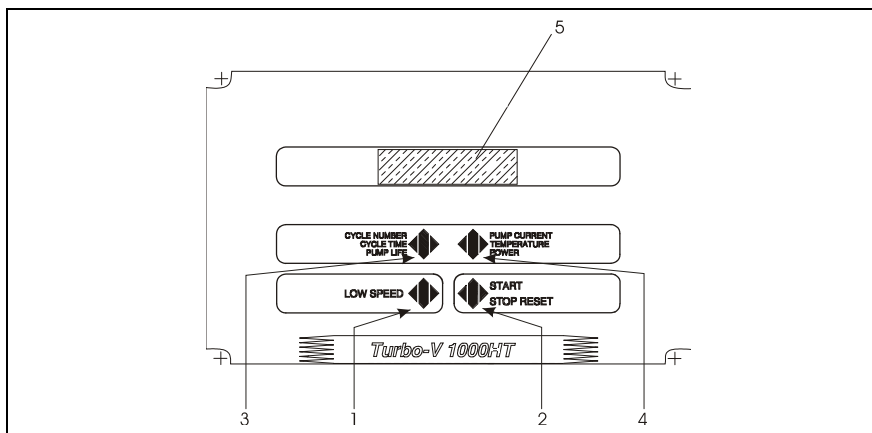


Figura 2 Pannello frontale del Controller 969-9454 e 969-9554

- 1 Pulsante per la selezione del modo LOW SPEED. È attivo solo quando è selezionato il modo di comando dal pannello frontale. Premendolo una volta, la pompa ruota a circa 2/3 dalla velocità nominale. Premendolo ancora una volta si disattiva il modo LOW SPEED.
- 2 Pulsante per inviare i comandi di START, STOP o RESET. È attivo solo quando è selezionato il modo di comando dal pannello frontale. Premendolo una volta si attiva la fase di avvio; premendolo nuovamente si arresta la pompa. Se la pompa si è fermata automaticamente a causa di un guasto, occorre premere questo pulsante una prima volta per eseguire il reset del controller ed una seconda volta per riavviare la pompa.
- 3 Pulsante per richiamare sul display i parametri cycle number, cycle time e pump life.
- 4 Pulsante per richiamare sul display i parametri pump current, pump temperature, pump power e rotational speed. È sempre attivo indipendentemente dal modo di funzionamento scelto. Premendo assieme i pulsanti 3 e 4 per almeno 2 secondi viene attivato un programma con il quale è possibile programmare alcuni parametri operativi.
- 5 Display alfanumerico a cristalli liquidi: matrice di punti, 2 linee x 16 caratteri.

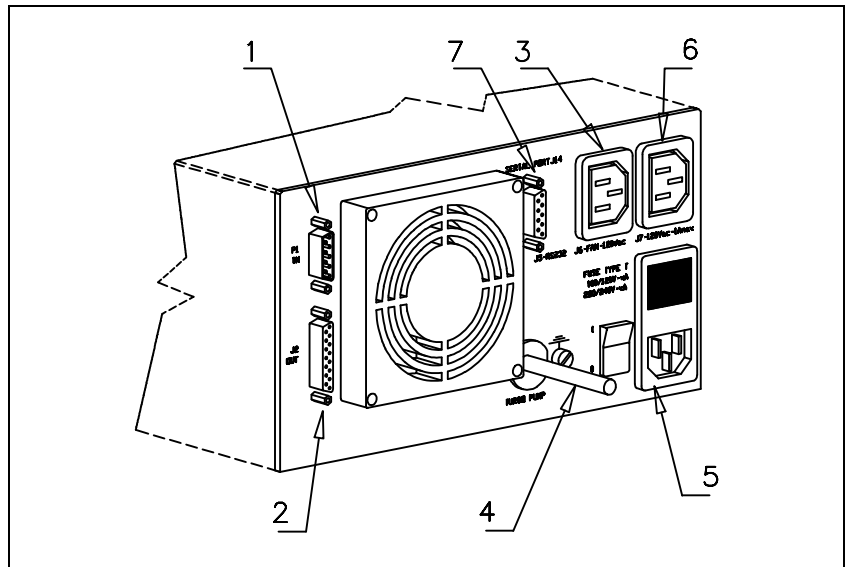


Figura 3 Pannello posteriore dei controller 969-9454 e 969-9554

- | | |
|---|--|
| 1 | Connettore di ingresso dei segnali logici (il connettore di accoppiamento viene fornito con l'apposito ponticello di richiusura). |
| 2 | Connettore di uscita dei segnali logici e di verifica della corrente della pompa. |
| 3 | Connettore di uscita di potenza (120 Vac, 1A per il ventilatore di raffreddamento pompa). |
| 4 | Cavo pompa. |
| 5 | Modulo di ingresso dell'alimentazione per il Controller. Comprende il fusibile di protezione, il cambia tensione, la presa di alimentazione di potenza ed il filtro EMC. |
| 6 | Presa di uscita di potenza (120 Vac) per l'alimentazione dei dispositivi opzionali (vent device, relè di attivazione della pompa primaria, ecc.). |
| 7 | Vano previsto per il connettore della porta di comunicazione seriale RS-232 (fornita come opzione). |

Procedure di uso

Accensione del Controller

Per accendere il controller è sufficiente inserire il cavo di alimentazione nella presa di rete e portare l'interruttore di linea in posizione 1.

Avvio della Pompa

Per avviare la pompa occorre premere il pulsante START del pannello frontale.

Arresto della Pompa

Per arrestare la pompa occorre premere il pulsante STOP del pannello frontale.

Manutenzione

I controller della serie Turbo-V 1000HT non richiedono alcuna manutenzione. Qualsiasi intervento deve essere eseguito da personale autorizzato. In caso di guasto è possibile usufruire del servizio di riparazione Agilent o del "Agilent advanced exchange service", che permette di ottenere un controller rigenerato in sostituzione di quello guasto.

AVVERTENZA!

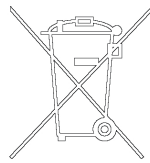
Prima di effettuare qualsiasi intervento sul controller scollegare il cavo di alimentazione.



Qualora un controller dovesse essere rottamato, procedere alla sua eliminazione nel rispetto delle normative nazionali specifiche.

Smaltimento

Significato del logo "WEEE" presente sulle etichette. Il simbolo qui sotto riportato è applicato in ottemperanza alla direttiva CE denominata "WEEE". Questo simbolo (**valido solo per i paesi della Comunità Europea**) indica che il prodotto sul quale è applicato, **NON** deve essere smaltito insieme ai comuni rifiuti domestici o industriali, ma deve essere avviato ad un sistema di raccolta differenziata. Si invita pertanto l'utente finale a contattare il fornitore del dispositivo, sia esso la casa madre o un rivenditore, per avviare il processo di raccolta e smaltimento, dopo opportuna verifica dei termini e condizioni contrattuali di vendita.



Messaggi di errore

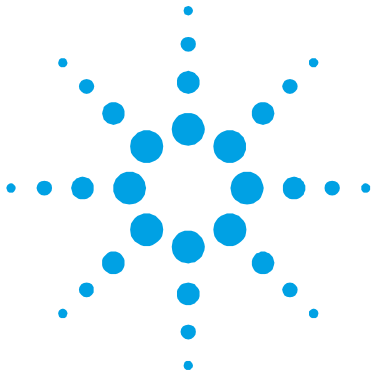
In alcuni casi di guasto la circuiteria di autodiagnosi del controller presenta alcuni messaggi di errore elencati nella tabella riportata nella pagina seguente.

Tab. 1

Messaggio	Descrizione	Azione correttiva
CHECK CONNECTION TO PUMP	Malfunzionamento nel collegamento tra pompa e controller	Verificare che il cavo di collegamento tra pompa e controller sia ben fissato da entrambe le estremità e non sia interrotto. Premere due volte il pulsante START per riavviare la pompa.
PUMP WAITING INTERLOCK	È attivo il segnale di interlock presente sul connettore P1 a causa dell'interruzione del corto circuito tra il pin 3 ed il pin 8 del connettore J1, o a causa dell'apertura del segnale di interlock esterno.	Ripristinare il corto circuito tra il pin 3 ed il pin 8 del connettore J1, o chiudere il segnale di interlock esterno.
FAULT: PUMP OVERTEMP.	La temperatura del cuscinetto superiore della pompa ha superato i 60 °C.	Attendere che la temperatura ritorni al di sotto della soglia. Premere due volte il pulsante START per riavviare la pompa.
FAULT: CONTROLLER OVERTEMPERATURE	La temperatura del trasformatore del controller ha superato i 90 °C.	Attendere che la temperatura ritorni al di sotto della soglia. Premere due volte il pulsante START per riavviare la pompa.

Messaggio	Descrizione	Azione correttiva
FAULT: TOO HIGH LOAD	Durante il funzionamento normale (dopo la fase di avvio) la corrente assorbita dalla pompa è maggiore di quella programmata (8 A).	Verificare che il rotore della pompa abbia la possibilità di ruotare liberamente. Premere due volte il pulsante START per riavviare la pompa.
FAULT: SHORT CIRCUIT	Durante il funzionamento normale (dopo la fase di avvio) la connessione di uscita è in corto circuito (corrente di uscita maggiore di 16 A).	Verificare i collegamenti tra pompa e controller. Premere due volte il pulsante START per riavviare la pompa.
SYSTEM OVERRIDE	La pompa è stata fermata da un segnale di emergenza proveniente da un contatto remoto.	Staccare il cavo di alimentazione del controller e correggere la causa dell'emergenza. Ricollegare il cavo di alimentazione e premere due volte il pulsante START per riavviare la pompa.
OVERVOLTAGE	Si è verificato un guasto nella sezione di alimentazione del controller, o il controller ha ricevuto un segnale spurio.	Premere due volte il pulsante START per riavviare la pompa. Se il messaggio si ripresenta rivolgersi alla Agilent per la manutenzione.

1 Istruzioni per l'uso
Messaggi di errore



2 Gebrauchsanleitung

Allgemeines	28
Lagerung	29
Vor der Installation	30
Installation	32
Gebrauch	33
Steuerungen, Anzeigen und Verbinder des Controllers	33
Bedienung	36
Einschalten des Controllers	36
Pumpenstart	36
Pumpenstopp	36
Wartung	36
Entsorgung	37
Fehlermeldungen	38

Übersetzung der Originalanleitungen



Allgemeines

Dieser Apparat ist für Fachbetriebe bestimmt. Vor Gebrauch sollte der Benutzer dieses Handbuch sowie alle weiteren mitgelieferten Zusatzdokumentationen genau lesen. Bei Nichtbeachtung - auch teilweise - der enthaltenen Hinweise, unsachgemäßem Gebrauch durch ungeschultes Personal, nicht autorisierten Eingriffen und Mißachtung der einheimischen, hier zur Geltung kommenden Bestimmungen übernimmt die Firma Agilent keinerlei Haftung.

Die Controller der Serie Turbo-V 1000HT sind mikroprozessorgesteuerte Frequenzwandler. Sie sind mit Festkörperbauteilen gefertigt und verfügen über ein Selbstdiagnose- und ein Selbstschutzsystem.

Die Controller steuern die Pumpen der Serie Turbo-V 1000HT (durch einen 10-Schritte-Prozeß) in der Startphase, indem sie die Spannung und die Stromstärke im Verhältnis zur Pumpengeschwindigkeit kontrollieren.

Sie enthalten alle für den automatischen Betrieb der Pumpenserie Turbo-V 1000HT erforderlichen Schaltungen.

Mittels Hilfsverbinder sind die Fernsteuerungen für Pumpenstart- und stopp, die Signale für die Anzeige des Pumpenzustands, die Start- und Stopsteuerungen der Vorvakuum pumpen, sowie die Sperrsignale (für Druckschalter, Wasserstrom-Kontrollschalter, etc.) verfügbar.

In den folgenden Abschnitten sind alle erforderlichen Informationen für die Sicherheit des Bedieners bei der Anwendung des Geräts aufgeführt. Detaillierte technische Informationen sind im Anhang "Technical Information" enthalten.

In dieser Gebrauchsanleitung werden Sicherheitshinweise folgendermaßen hervorgehoben:

VORSICHT!

Die Vorsichtshinweise vor bestimmten Prozeduren machen den Bediener darauf aufmerksam, daß bei Nichteinhaltung Schäden an der Anlage entstehen können.

WARNUNG!



Die Warnhinweise lenken die Aufmerksamkeit des Bedieners auf eine bestimmte Prozedur oder Praktik, die bei unkorrekter Ausführung schwere Verletzungen hervorrufen können.

HINWEIS

Die Hinweise enthalten wichtige Informationen, die aus dem Text hervorgehoben werden.

Lagerung

Beim Transport und bei der Lagerung der Controller müssen folgende klimatische Verhältnisse eingehalten werden:

- Temperatur: von -20 °C bis +70 °C
- Relative Luftfeuchtigkeit: 0-95 % (nicht kondensierend)

Vor der Installation

Der Controller wird mit einer speziellen Schutzverpackung geliefert. Eventuelle Transportschäden müssen der zuständigen örtlichen Verkaufsstelle gemeldet werden. Beim Auspacken vorsichtig vorgehen, damit der Controller nicht fällt oder Stößen ausgesetzt wird. Das Verpackungsmaterial muß korrekt entsorgt werden. Es ist vollständig recyclebar und entspricht der EG-Richtlinie 85/399 für Umweltschutz.

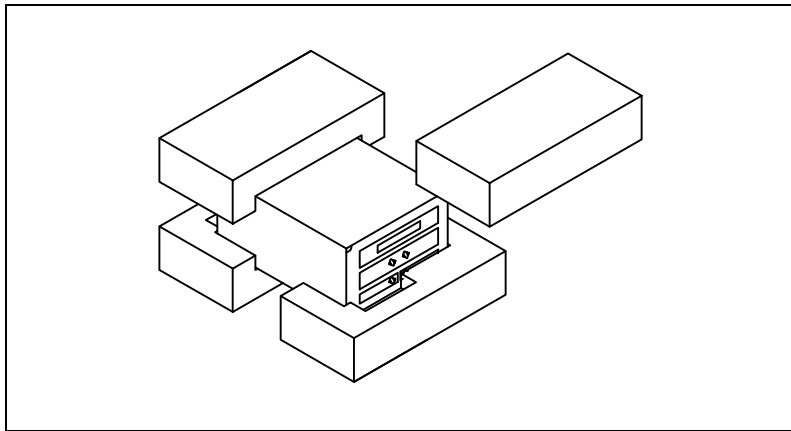


Abbildung 1 Verpackung der Controller

Alle Agilent-Controller sind werkseitig für eine bestimmte Anschlußspannung ausgelegt:

- Modell 969-9454 für 220 VVs
- Modell 969-9554 für 120 VVs

Soll die Anschlußspannung geändert werden, ist folgendes zu tun.

- 1** Das Netzkabel an der rückwärtigen Tafel des Controllers ausstecken.
- 2** Am Spannungseingangsmodule die eingestellte Anschlußspannung ablesen.
- 3** Das Spannungswahlmodul mit Sicherung mit Hilfe eines kleinen Schraubenziehers herausziehen.
- 4** Die gewünschte Anschlußspannung wählen, und dann das Modul wieder einsetzen.
- 5** Sicherstellen, daß die korrekte Spannung gewählt wurde, und das Netzkabel wieder anschließen.

Installation

WARNUNG!



Der Turbo-V Controller muss mit einem dreiadrigen Netzkabel und dem (international zugelassenen) Stecker angeschlossen werden. Es sollte immer dieses Netzkabel benutzt werden, das an eine korrekt geerdete Steckdose anzuschließen ist, um den CE Richtlinien zu entsprechen und Stromschläge zu vermeiden. Im Inneren des Controllers entstehen hohe Spannungen, die schwere Verletzungen verursachen und lebensgefährlich sein können. Vor jedem Montage- bzw. Wartungseingriff muss deshalb der Netzstecker gezogen werden.

HINWEIS

Der Controller kann auf einen Tisch oder ein Gestell montiert werden. In beiden Fällen muß auf die ungehinderte Zirkulation der Kühlluft im Bereich des Geräts geachtet werden. Der Controller darf nicht in Umgebungen installiert u/o benutzt werden, die Witterungseinflüssen (Regen, Frost, Schnee), Staub und aggressiven Gasen ausgesetzt sind und in denen Explosions- und erhöhte Brandgefahr besteht.

Beim Betrieb müssen folgende Umgebungsbedingungen eingehalten werden:

- Temperatur: von 0 °C bis +40 °C
- Relative Luftfeuchtigkeit: 0 - 95 % (nicht kondensierend).

Für den Anschluß des Controllers an die Pumpe muß das zum Controller gehörende Kabel benutzt werden.

HINWEIS

Die Controller-Modelle 969-9454 und 969-9554 haben das Pumpenanschlußkabel an der Rückplatte befestigt.

Für weitere Hinweise bezüglich Anschlüsse und Montage des bestellbaren Zubehörs siehe "Technical Information".

Gebrauch

In diesem Kapitel sind die wichtigsten Betriebsvorgänge aufgeführt. Für weitere Hinweise bezüglich Anschlüsse und Montage des bestellbaren Zubehörs siehe Kapitel "Use" im Anhang zu "Technical Information". Vor Benutzung des Controllers sämtliche elektrischen und pneumatischen Anschlüsse ausführen, und die Betriebsanleitung der angeschlossenen Pumpe durchlesen.

WARNUNG!



Steht die Pumpe auf einem Tisch, muß auf den stabilen Stand geachtet werden, da sonst die Gefahr von Personen- und Geräteschäden besteht. Die Pumpe nie einschalten, wenn der Eingangsflansch nicht am System angeschlossen bzw. nicht mit dem Schließflansch abgedeckt ist.

HINWEIS

Der Wiederverschließ-Verbinder J1 muß mit seiner Brücke angeschlossen bleiben, wenn kein externer Anschluß erfolgt. Die Vorvakuumpumpe und die Turbo-V-Pumpe können gleichzeitig eingeschaltet werden.

Steuerungen, Anzeigen und Verbinder des Controllers

Nachstehend werden die Steuertafel des Controllers sowie die Verbindungstafeln beschrieben. Für weitere Einzelheiten siehe "Technical Information".

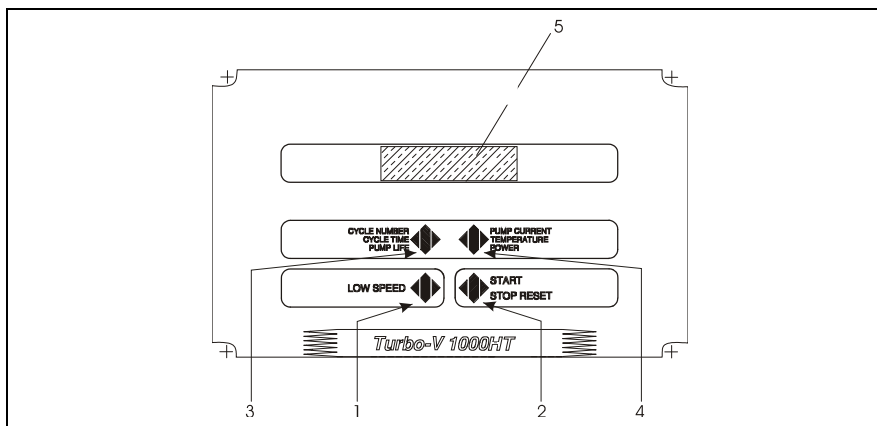


Abbildung 2 Fronttafel der Controller 969-9454 und 969-9554

- 1 Taste für die Einstellung des Modus LOW SPEED. Sie ist nur aktiv, wenn der Steuermodus auf Fronttafel eingestellt ist. Bei einmaligem Drücken dreht die Pumpe mit ca. 2/3 der Nenngeschwindigkeit. Bei nochmaligem Drücken wird der Modus LOW SPEED deaktiviert.
- 2 START-, STOPP- oder RESET-Taste. Sie ist nur aktiv, wenn der Steuermodus auf der Fronttafel eingestellt ist. Bei einmaligem Drücken wird die Startphase aktiviert. Bei nochmaligem Drücken stoppt die Pumpe. Bei automatischem Pumpenstopp durch Störung muß diese Taste ein erstes Mal zur Controller-Rücksetzung und dann ein zweites Mal zum Neustarten der Pumpe gedrückt werden.
- 3 Taste für die Anzeige der Parameter "cycle number", "cycle time" und "pump life".
- 4 Taste für die Anzeige der Parameter "pump current", "pump temperature", "pump power" und "rational speed". Sie ist immer aktiv, unabhängig vom gewählten Betriebsmodus. Bei gemeinsamer, mindestens 2 Sekunden langer Betätigung der Tasten 3 und 4 wird ein Programm aktiviert, mit dem einige Betriebsparameter programmiert werden können.
- 5 Alphanumerisches Flüssigkristall-Display: Punkt-matrix, 2 Zeilen mit 16 Stellen.

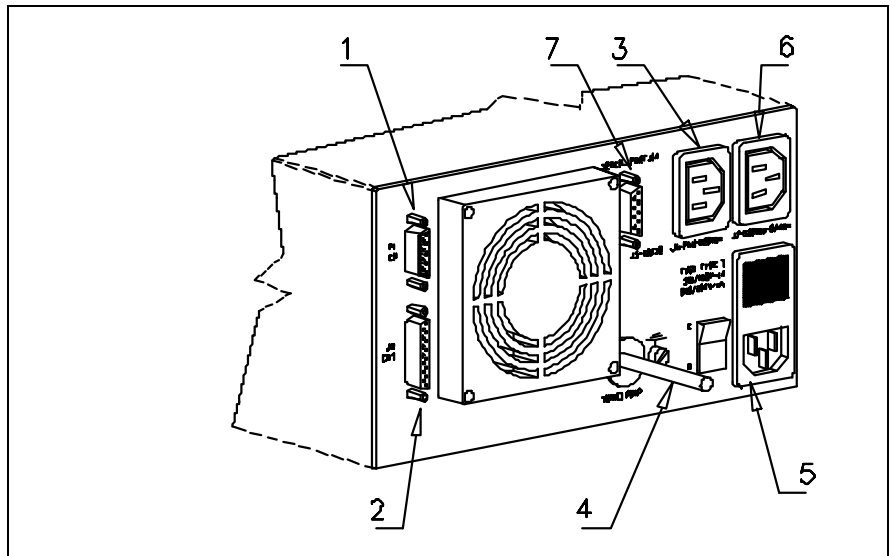


Abbildung 3 Rückseitige Tafel der Controller 969-9454 und 969-9554

- | | |
|---|--|
| 1 | Eingangsverbinder der logischen Signale (der Kupplungsverbinder wird mit einer Wiederverschließbrücke geliefert). |
| 2 | Ausgangsverbinder der logischen und Pumpenstromkontrollsignale. |
| 3 | Leistungsausgangsverbinder (120 VVs, 1 A für den Pumpenkühlventilator). |
| 4 | Pumpenkabel. |
| 5 | Versorgungseingangsmodul für den Controller. Umfaßt die Schutzsicherung, den Spannungswandler, die Leistungsanschlußbuchse und den EMC-Filter. |
| 6 | Leistungsausgangsbuchse (120 VVs) für die Versorgung des Zubehörs (vent device, Einschaltrelais für die Primärpumpe, etc.). |
| 7 | Platz für den Verbinder des seriellen Anschlusses RS-232 (Option). |

Bedienung

Einschalten des Controllers

Zum Einschalten des Controllers genügt es, das Netzkabel an die Steckdose anzuschließen und den Leitungsschalter in Position 1 bringen.

Pumpenstart

Zum Starten der Pumpe muß die Taste START an der Fronttafel gedrückt werden.

Pumpenstopp

Zum Stoppen der Pumpe muß die STOPP-Taste an der Fronttafel gedrückt werden.

Wartung

Die Controller der Serie Turbo-V 1000HT sind wartungsfrei. Eventuell erforderliche Eingriffe müssen von dazu befugtem Fachpersonal ausgeführt werden.

Bei einem Defekt kann der Agilent-Reparaturdienst bzw. der "Agilent advanced exchange service" in Anspruch genommen werden, der für die Erneuerung defekter Controller sorgt.

WARNUNG!

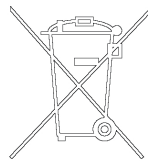
Vor jedem Eingriff am Controller muß der Netzstecker gezogen werden.



Eine eventuelle Verschrottung muß unter Einhaltung der einschlägigen landesüblichen Vorschriften erfolgen.

Entsorgung

Bedeutung des "WEEE" Logos auf den Etiketten. Das folgende Symbol ist in Übereinstimmung mit der EU-Richtlinie WEEE (Waste Electrical and Electronic Equipment) angebracht. Dieses Symbol (**nur in den EU-Ländern gültig**) zeigt an, dass das betreffende Produkt nicht zusammen mit Haushaltsmüll entsorgt werden darf sondern einem speziellen Sammelsystem zugeführt werden muss. Der Endabnehmer sollte daher den Lieferanten des Geräts - d.h. die Muttergesellschaft oder den Wiederverkäufer - kontaktieren, um den Entsorgungsprozess zu starten, nachdem er die Verkaufsbedingungen geprüft hat.



Fehlermeldungen

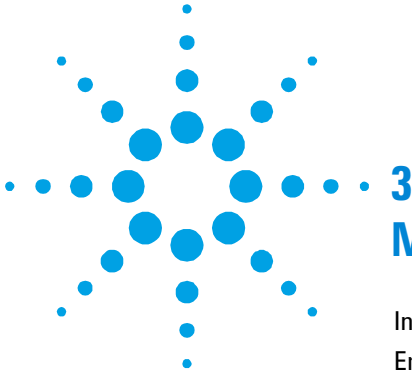
In einigen Störungsfällen zeigt das Selbstdiagnosessystem des Controllers die in der nachstehenden Tabelle zusammengefaßten Meldungen an.

Tab. 1

Meldung	Beschreibung	Behebung
CHECK CONNECTION TO PUMP	Fehlfunktion der Pumpen-Controller Verbindung.	Sicherstellen, daß das Verbindungskabel zwischen Pumpe und Controller an beiden Seiten korrekt befestigt ist und keine Unterbrechung vorliegt. Die Pumpe durch zweimalige Betätigung der START-Taste neustarten.
PUMP WAITING INTERLOCK	Das Interlock-Signal auf dem Verbinder P1 ist wegen der Kurzschlußunterbrechung zwischen Pin 3 und Pin 8 des Verbinders K1 oder wegen der Öffnung des externen Interlock-Signals aktiv.	Den Kurzschluß zwischen Pin 3 und Pin 8 des Verbinders J1 rücksetzen oder das externe Interlock-Signal schließen.
FAULT: PUMP OVERTEMP.	Die Temperatur des oberen Lagers bzw. der Pumpe hat 60 °C überschritten.	Warten bis die Temperatur unter den Schwellenwert gesunken ist. Die Pumpe durch zweimalige Betätigung der START-Taste neustarten.
FAULT: CONTROLLER OVERTEMPERATURE	Die Temperatur des Controller-Trafos hat 90 °C überschritten.	Warten bis die Temperatur unter den Schwellenwert gesunken ist. Die Pumpe durch zweimalige Betätigung der START-Taste neustarten.

Meldung	Beschreibung	Behebung
FAULT: TOO HIGH LOAD	Während des Normalbetriebs (nach der Startphase) ist die Pumpen stromaufnahme größer als die vorgesehene (8 A).	Sicherstellen, daß der Pumpenrotor ungehindert drehen kann. Die Pumpe durch zweimalige Betätigung der START-Taste neustarten.
FAULT: SHORT CIRCUIT	Während des Normalbetriebs (nach der Startphase) erfolgt ein Kurzschluß der Ausgangsverbindung (Ausgangsstrom größer als 16 A).	Die Verbindung zwischen Pumpe und Controller prüfen. Die Pumpe durch zweimalige Betätigung der START-Taste neustarten.
SYSTEM OVERRIDE	Die Pumpe wurde durch ein von einem entfernten Kontakt kommendes Notsignal gestoppt.	Das Netzkabel des Controllers ausstecken und die Störungsursache beheben. Das Netzkabel wieder anschließen und die Pumpe durch zweimalige Betätigung der START-Taste neustarten.
OVERVOLTAGE	Defekt im Versorgungsbereich des Controllers bzw. der Controller hat ein falsches Signal erhalten.	Die Pumpe durch zweimalige Betätigung der START-Taste neustarten. Erscheint die Meldung wieder sollte der Agilent-Wartungsdienst gerufen werden.

2 **Gebrauchsanleitung** Fehlermeldungen



3 Mode d'emploi

Indications generales	42
Emmagasinage	43
Preparation pour l'installation	44
Installation	46
Utilisation	47
Commandes, Indicateurs et Connecteurs du Contrôleur	48
Procedures d'utilisation	50
Allumage du Contrôleur	50
Mise en marche de la Pompe	50
Arrêt de la Pompe	50
Entretien	50
Mise au rebut	51
Messages d'erreur	52

Traduction de la mode d'emploi originale



Indications générales

Cet appareillage a été conçu en vue d'une utilisation professionnelle. Il est conseillé à l'utilisateur de lire attentivement cette notice d'instructions ainsi que toute autre indication supplémentaire fournie par Agilent, avant d'utiliser l'appareil. Agilent décline par conséquent toute responsabilité en cas d'observation totale ou partielle des instructions données, d'utilisation incorrecte de la part d'un personnel non formé, d'opérations non autorisées ou d'un emploi contraire aux réglementations nationales spécifiques.

Les contrôleurs de la série Turbo-V 1000HT sont des convertisseurs de fréquence, contrôlés par un microprocesseur, réalisés avec des éléments à l'état solide et ayant des capacités d'autodiagnostic et d'autoprotection.

Les contrôleurs pilotent les pompes de la série Turbo-V 1000HT (par un processus subdivisé en dix pas) lors de la phase de mise en marche, en contrôlant la tension et le courant par rapport à la vitesse atteinte par la pompe.

Ils incorporent l'ensemble de circuits nécessaire au fonctionnement automatique des pompes de la série Turbo-V 1000HT.

Un connecteur auxiliaire permet de disposer des commandes de mise en marche et d'arrêt de la pompe à distance, des signaux indiquant l'état opérationnel de la pompe, des commandes de mise en marche et d'arrêt de la pompe à pré-vidé ainsi que de signaux de blocage (pour interrupteurs à pression, interrupteurs de contrôle du flux de l'eau, etc.).

Les paragraphes suivants donnent toutes les indications nécessaires à garantir la sécurité de l'opérateur pendant l'utilisation de l'appareillage.

Des renseignements plus détaillés se trouvent dans l'appendice "Technical Information".

Cette notice utilise les signes conventionnels suivants:

ATTENTION!

Les messages d'attention apparaissent avant certaines procédures qui, si elles ne sont pas observées, pourraient endommager sérieusement l'appareillage.

AVERTISSEMENT!



Les messages d'avertissement attirent l'attention de l'opérateur sur une procédure ou une manoeuvre spéciale qui, si elle n'est pas effectuée correctement, risque de provoquer de graves lésions.

NOTE

Les notes contiennent des renseignements importants, isolés du texte.

Emmagasinage

Pendant le transport et l'emmagasinage des contrôleurs, il faudra veiller à respecter les conditions environnementales suivantes:

- température: de - 20 °C à + 70 °C
- humidité relative: de 0 % à 95 % (non condensante).

Préparation pour l'installation

Le contrôleur est fourni dans un emballage de protection spécial; si l'on constate des marques de dommages pouvant s'être produits pendant le transport, contacter aussitôt le bureau de vente local. Pendant l'opération d'ouverture de l'emballage, veiller tout particulièrement à ne pas laisser tomber le contrôleur et à ne lui faire subir aucun choc. Ne pas jeter l'emballage dans la nature. Le matériel est entièrement recyclable et il est conforme aux directives CEE 83/399 en matière de protection de l'environnement.

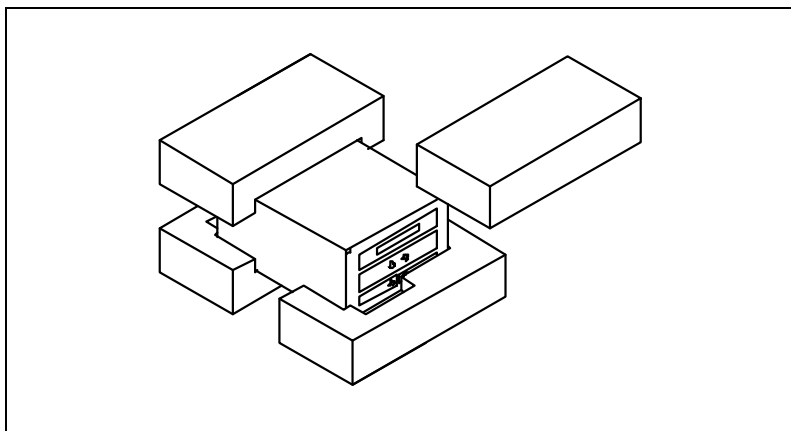


Figure 1 Emballage des contrôleurs

Chaque contrôleur est fourni par Agilent pré-équipé pour une certaine tension d'alimentation:

- le modèle 969-9454 pour 220 Vca
- le modèle 969-9554 pour 120 Vca.

S'il est nécessaire de changer la tension d'alimentation, procéder comme suit:

- 1** Déconnecter le câble d'alimentation du tableau dor-sal du contrôleur.
- 2** Vérifier, sur le module d'entrée de tension, la tension d'alimentation prévue.
- 3** Enlever le module de sélection de tension à fusible à l'aide d'un petit tournevis.
- 4** Sélectionner la tension d'alimentation voulue, puis replacer fermement le module dans son logement.
- 5** S'assurer que la tension correcte a été sélectionnée, puis reconnecter le câble d'alimentation.

Installation

AVERTISSEMENT!



Le contrôleur doit être alimenté au moyen d'un câble d'alimentation à trois fils (voir tableau des pièces que l'on peut commander) avec une fiche du type approuvé au niveau international en vue de la sécurité de l'utilisateur. Utiliser toujours ce câble d'alimentation et introduire la fiche dans une prise pourvue d'un branchement au sol approprié à la masse, afin d'éviter toute décharge électrique et de respecter les spécifications CE. A l'intérieur du contrôleur se développent de hautes tensions qui peuvent causer de graves dommages, voire la mort. Avant d'effectuer toute opération d'installation ou d'entretien du contrôleur, le débrancher de la prise d'alimentation.

NOTE

Le contrôleur peut être installé sur une table ou à l'intérieur d'un rack prévu à cet effet. Il est en tout cas nécessaire que l'air de refroidissement puisse circuler librement à l'intérieur de l'appareil. Ne pas installer et/ou utiliser le contrôleur dans des milieux exposés à des agents atmosphériques (pluie, gel, neige), à des poussières, à des gaz de combat ainsi que dans des milieux explosifs ou à risque élevé d'incendie.

Pendant le fonctionnement, il est nécessaire de respecter les conditions environnementales suivantes:

- température: de 0 °C à + 40 °C
- humidité relative: de 0 % à 95 % (non condensante).

Pour la connexion du contrôleur à la pompe correspondante, utiliser le câble du contrôleur prévu à cet effet.

NOTE

Les contrôleurs modèle 969-9454 et 969-9554 sont dotés d'un câble de connexion à la pompe fixé au tableau dorsal du contrôleur.

Pour les autres connexions et pour l'installation des accessoires en option, voir la section "Technical Information".

Utilisation

Dans ce paragraphe, on indique les principales procédures opérationnelles. Pour tous autres détails et pour les procédures concernant des connexions ou des éléments en option, se reporter au paragraphe "Use" de l'appendice "Technical Informations". Avant d'utiliser le contrôleur, effectuer toutes les connexions électriques et pneumatiques et se référer à la notice de la pompe connectée.

AVERTISSEMENT!



Pour éviter tous dommages aux personnes et à l'appareil, si la pompe est placée sur une table, s'assurer que cette dernière est stable. Ne jamais faire fonctionner la pompe si la bride d'entrée n'est pas connectée au système ou si elle n'est pas fermée à l'aide de la bride de serrage.

NOTE

Laisser le connecteur de réenclenchement J1 connecté à sa barrette s'il n'est procédé à aucune connexion extérieure. La pompe à pré-vide et la pompe Turbo-V peuvent être mises en marche simultanément.

Commandes, Indicateurs et Connecteurs du Contrôleur

On présente ci-dessous le tableau de commande du Contrôleur ainsi que les tableaux d'interconnexion. Pour de plus amples détails, se reporter à la section "Technical Information".

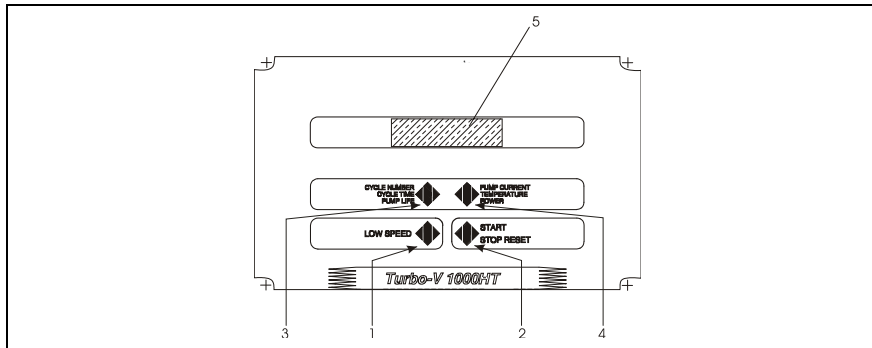


Figure 2 Tableau frontal des Contrôleurs 969-9454 et 969-9554

- 1 Interrupteur de sélection du mode LOW SPEED. Il n'est actif que lorsque le mode de commande est sélectionné depuis le tableau frontal. En le pressant une fois, la pompe tourne à 2/3 environ de la vitesse nominale. En le pressant une deuxième fois, on désactive le mode LOW SPEED.
- 2 Interrupteur envoyant les commandes de START, STOP ou RESET. Il n'est actif que lorsque le mode de commande est sélectionné depuis le tableau frontal. Une première pression de l'interrupteur active la phase de mise en marche; une deuxième pression provoque l'arrêt de la pompe. Si la pompe s'est arrêtée automatiquement à cause d'une panne, il faut presser cet interrupteur une première fois pour effectuer la mise à zéro du contrôleur et une deuxième fois pour remettre la pompe en marche.
- 3 Interrupteur rappelant sur l'afficheur les paramètres de cycle number, cycle time et pump life.
- 4 Interrupteur rappelant sur l'afficheur les paramètres de pump current, pump temperature, pump power et rotational speed. Il est toujours actif, indépendamment du mode de fonctionnement choisi. En pressant simultanément les interrupteurs 3 et 4 pendant 2 secondes au moins, on active un programme avec lequel il est possible de programmer certains paramètres opérationnels.
- 5 Ecran alphanumérique à cristaux liquides: matrice de points, 2 lignes x 16 caractères.

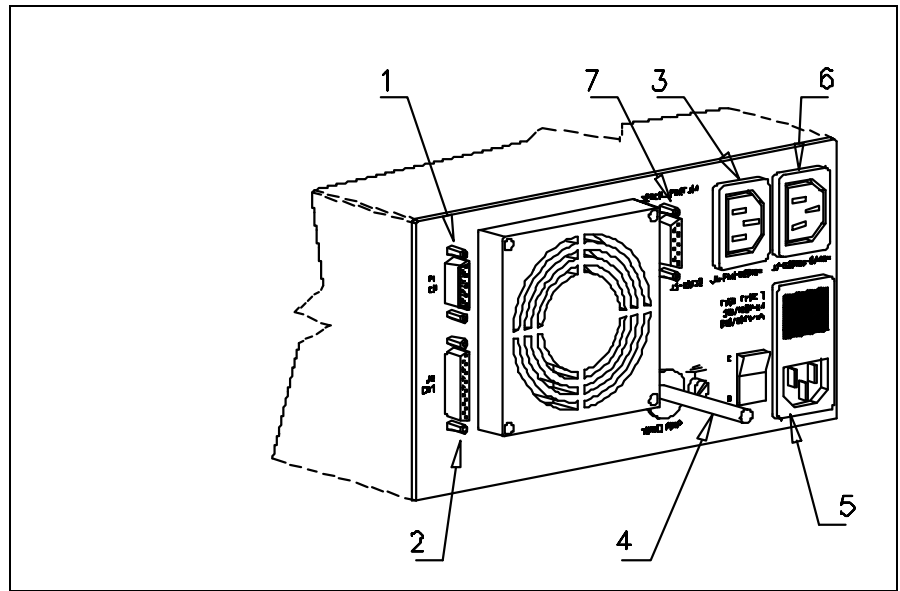


Figure 3 Tableau arrière des Contrôleurs 969-9454 et 969-9554

- 1 Connecteur d'entrée des signaux logiques (le connecteur d'enclenchement est doté de la barrette de réenclenchement spéciale).
- 2 Connecteur de sortie des signaux logiques et de vérification du courant de la pompe.
- 3 Connecteur de sortie de puissance (120 Vca, 1A) pour le ventilateur de refroidissement de la pompe.
- 4 Câble de pompe.
- 5 Module d'entrée de l'alimentation pour le Contrôleur. Il comprend le fusible de protection, le survolteur- dévolteur, la prise d'alimentation de puissance et le filtre EMC.
- 6 Prise de sortie de puissance (120 Vca) pour l'alimentation des dispositifs en option (vent device, relais d'activation de la pompe primaire, etc.).
- 7 Emplacement prévu pour le connecteur de la porte de communication série RS-232 (fournie en option).

Procédures d'utilisation

Allumage du Contrôleur

Pour allumer le contrôleur, il suffit d'introduire le câble d'alimentation dans la prise du réseau et placer l'interrupteur sur la position 1.

Mise en marche de la Pompe

Pour mettre la pompe en marche, presser l'interrupteur START du tableau frontal.

Arrêt de la Pompe

Pour arrêter la pompe, presser l'interrupteur STOP du tableau frontal

Entretien

Les contrôleurs de la série Turbo-V 1000HT n'exigent aucun entretien. Toute opération doit être effectuée par un personnel agréé.

En cas de panne, il est possible de s'adresser au Service de réparation Agilent ou bien au "Agilent advance exchange service" qui permet d'obtenir un contrôleur régénéré à la place du contrôleur détraqué.

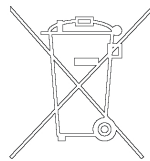
AVERTISSEMENT!

Les Avant d'effectuer toute opération sur le contrôleur, débrancher le câble d'alimentation.

En cas de mise au rebut d'un contrôleur, procéder à son élimination conformément aux réglementations nationales en la matière.

Mise au rebut

Signification du logo "WEEE" figurant sur les étiquettes. Le symbole ci-dessous est appliqué conformément à la directive CE nommée "WEEE". Ce symbole (**unique-ment valide pour les pays de la Communauté euro-péenne**) indique que le produit sur lequel il est appliqué NE doit PAS être mis au rebut avec les ordures ménagères ou les déchets industriels ordinaires, mais passer par un système de collecte sélective. Après avoir vérifié les termes et conditions du contrat de vente, l'utilisateur final est donc prié de contacter le fournisseur du dispositif, maison mère ou revendeur, pour mettre en œuvre le processus de collecte et mise au rebut.



Messages d'erreur

Dans certains cas de panne, l'ensemble de circuits d'autodiagnostic du contrôleur présente certains messages d'erreur indiqués dans le tableau ci-dessous.

Tab. 1

Message	Description	Intervention
CHECK CONNECTION TO PUMP	Dysfonctionnement de la connexion entre la pompe	S'assurer que le câble de connexion entre la pompe et le contrôleur est bien fixé aux deux extrémités et qu'il n'est pas coupé. Presser deux fois l'interrupteur START pour réactiver la pompe.
PUMP WAITING INTERLOCK	Le signal d'interlock situé sur le connecteur P1 est actif à cause de la coupure du court-circuit entre le pin 3 et le pin 8 du connecteur J1 ou à cause de l'ouverture du signal d'interlock extérieur.	Rétablir le court-circuit entre le pin 3 et le pin 8 du connecteur J1 ou fermer le signal d'interlock extérieur.
FAULT: PUMP OVERTEMP.	La température du palier supérieur ou de la a dépassé 60 °C.	Attendre que la température retourne au-dessous du seuil. Presser deux fois l'interrupteur START pour remettre la pompe en marche.
FAULT: CONTROLLER OVERTEMPERATURE	La température du transformateur du contrôleur a dépassé 90 °C.	Attendre que la température retourne au-dessous du seuil. Presser deux fois l'interrupteur START pour remettre la pompe en marche.

Message	Description	Intervention
FAULT: TOO HIGH LOAD	Pendant le fonctionnement normal (après la phase de mise en marche), le courant absorbé par la pompe est plus grand que celui qui a été programmé (8 A).	S'assurer que le rotor de la pompe a la possibilité de tourner librement. Presser deux fois l'interrupteur START pour remettre la pompe en marche.
FAULT: SHORT CIRCUIT	Pendant le fonctionnement normal (après la phase de mise en marche), la connexion de sortie est en court-circuit (courant de sortie plus grand que 16 A).	Vérifier les connexions entre la pompe et le contrôleur. Presser deux fois l'interrupteur START pour remettre la pompe en marche.
SYSTEM OVERRIDE	La pompe a été arrêtée par un signal d'alerte provenant d'un contact éloigné.	Débrancher le câble d'alimentation du contrôleur et corriger la cause de l'alerte. Reconnecter le câble d'alimentation et presser deux fois l'interrupteur START pour remettre la pompe en marche.
OVERVOLTAGE	Il s'est produit une panne de la section d'alimentation du contrôleur, ou bien le contrôleur a reçu un faux signal.	Presser deux fois l'interrupteur START pour remettre la pompe en marche. Si le message se présente à nouveau, s'adresser à Agilent pour l'entretien.

3 Mode d'emploi

Messages d'erreur



4

Manual de instrucciones

Información general	56
Almacenamiento	57
Preparación para la instalación	58
Instalación	60
Uso	61
Mandos, Indicadores y Conectores del Controler	62
Procedimientos de uso	64
Encendido del controler	64
Puesta en marcha de la Bomba	64
Parada de la Bomba	64
Mantenimiento	64
Eliminación	65
Mensajes de error	66

Traducción de las instrucciones originales



Información general

Este equipo se ha concebido para un uso profesional. El usuario deberá leer atentamente el presente manual de instrucciones y cualquier otra información suplementaria facilitada por Agilent antes de utilizar el equipo. Agilent se considera libre de cualquier responsabilidad debida al incumplimiento total o parcial de las instrucciones, al uso poco apropiado por parte de personal sin formación, a las operaciones no autorizadas o al uso que no cumpla con las normas nacionales específicas.

Los controlers de la serie Turbo-V 1000HT son convertidores de frecuencia, controlados por un microprocesador, realizados con componentes en estado sólido y con capacidad de autodiagnos y autoprotección.

Los controlers pilotan las bombas de la serie Turbo-V 1000HT (con un proceso dividido en diez pasos) durante la fase de puesta en marcha, controlando la tensión y la corriente en relación a la velocidad alcanzada por la bomba.

Estos incorporan todos los circuitos de la serie Turbo-V 1000HT.

Mediante un conector auxiliar están disponibles los mandos para la puesta en marcha y la parada de la bomba de remoto, las señales que indican el estado operativo de la bomba, los mandos para la puesta en marcha y la parada de la bomba de pre-vacío, señales de control del caudal del agua, etc.)

En los apartados siguientes se facilita toda la información necesaria para garantizar la seguridad del operador durante el uso del equipo. Una información más detallada se facilita en el Suplemento "Technical Information".

Este manual utiliza los símbolos convencionales siguientes:

¡ATENCIÓN!

Los mensajes de atención se visualizan antes de procedimientos que, al no respetarse, podrían provocar daños al equipo.

¡ADVERTENCIA!



Los mensajes de advertencia atraen la atención del operador sobre un procedimiento o una operación específica que, al no realizarse correctamente, podría provocar graves lesiones personales.

NOTA

Las notas contienen información importante extraída del texto.

Almacenamiento

Durante el transporte y el almacenamiento de los controlers se deberá cumplir con las condiciones ambientales siguientes:

- temperatura: de -20 °C a +70 °C
- humedad relativa: 0 – 95 % (no condensadora)

Preparación para la instalación

El controler se suministra en un embalaje de protección especial; si se observan señales de daños, que podrían haberse producido durante el transporte, ponerse en contacto con la oficina de venta más cercana. Durante la operación de desembalaje, prestar una atención especial a no dejar caer el controler y evitarle golpes. No dispersar el embalaje en el medio ambiente. El material es totalmente reciclable y cumple con la directiva CEE 85/399 para la preservación del medio ambiente.

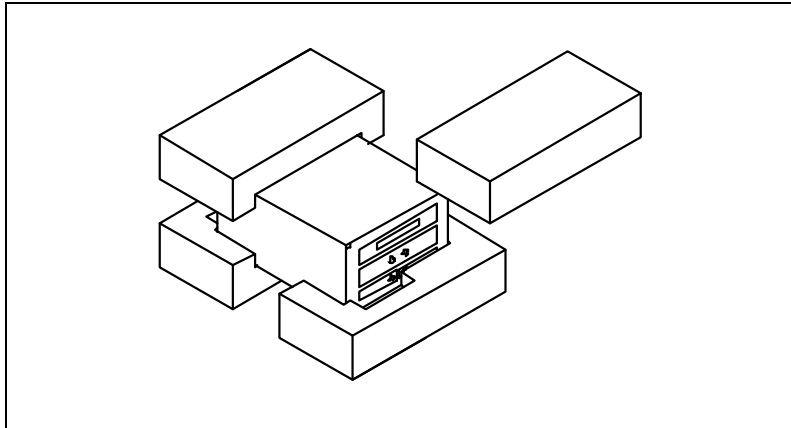


Figura 1 Embalaje de los Controlers

Cada controler llega de Agilent preparado para una cierta tensión de alimentación:

- el modelo 969-9454 por 220 Vac
- el modelo 969-9554 por 120 Vac

De ser necesario cambiar la tensión de alimentación, efectuar el procedimiento siguiente:

- 1** Desconectar el cable de alimentación del panel trasero de los controlers.
- 2** Comprobar en el módulo de entrada de tensión la tensión de alimentación preparada.
- 3** Extraer el módulo de selección de la tensión con fusible utilizando un pequeño destornillador.
- 4** Seleccionar la tensión de alimentación deseada y luego volver a introducir con determinación el módulo en su alojamiento.
- 5** Comprobar que se ha seleccionado la tensión correcta y luego volver a conectar el cable de alimentación.

Instalación

¡ADVERTENCIA!



El controler debe ser alimentado mediante un cable de tres hilos (ver tabla de los componentes que pueden ser ordenados) con una clavija del tipo aprobado a nivel internacional con la finalidad de respetar las normas correspondientes a la seguridad del usuario. Utilizar siempre este cable de alimentación e introducir la clavija en un enchufe con una conexión de masa adecuada para evitar descargas eléctricas. y respetar las especificaciones CE. Dentro del controler se desarrollan altas tensiones que pueden causar graves daños o la muerte. Antes de efectuar cualquier operación de instalación o mantenimiento del controler desconectarlo del enchufe de alimentación.

NOTA

El controler puede instalarse en una mesa o dentro de un rack específico. En cualquier caso, es necesario que el aire de refrigeración pueda circular libremente alrededor del aparato. No instalar y/o utilizar el controler en ambientes expuestos a agentes atmosféricos (lluvia, hielo y nieve), polvos, gases agresivos, en ambientes explosivos o con alto riesgo de incendio.

Durante el funcionamiento es necesario que se respeten las condiciones ambientales siguientes:

- temperatura: de 0 °C a + 40 °C
- humedad relativa: 0 – 95 % (no condensadora).

Para la conexión del controler con la bomba correspondiente utilizar el cable específico del controler.

NOTA

Los controlers del modelo 969-9454 y 969-9554 llevan el cable de conexión a la bomba fijado al panel trasero del Controler.

Para otras conexiones y la instalación de los accesorios opcionales, véase la sección “Technical Information”.

Uso

En este apartado se citan los procedimientos operativos principales. Para más detalles y para procedimientos que impliquen conexiones u opcionales especiales, les remitimos al apartado “Use” del anexo “Technical Informations”. Antes de usar el controler efectuar todas las conexiones eléctricas y neumáticas y consultar el manual de la bomba conectada.

¡ADVERTENCIA!



Para evitar lesiones a las personas y al aparato, si la bomba está apoyada sobre una mesa cerciorarse que es estable. No poner en marcha nunca la bomba si la brida de entrada no está conectada al sistema o no está cerrada con la brida de cierre.

NOTA

El conector di cierre J1 ha de dejarse conectado con su conector puente si no se efectúa ninguna conexión exterior. La bomba pre-vacío y la bomba Turbo-V pueden encenderse simultáneamente.

Mandos, Indicadores y Conectores del Controler

A continuación se ilustran el panel de mando del controler y los paneles de interconexión. Para más detalles consultar la sección “Technical Information”.

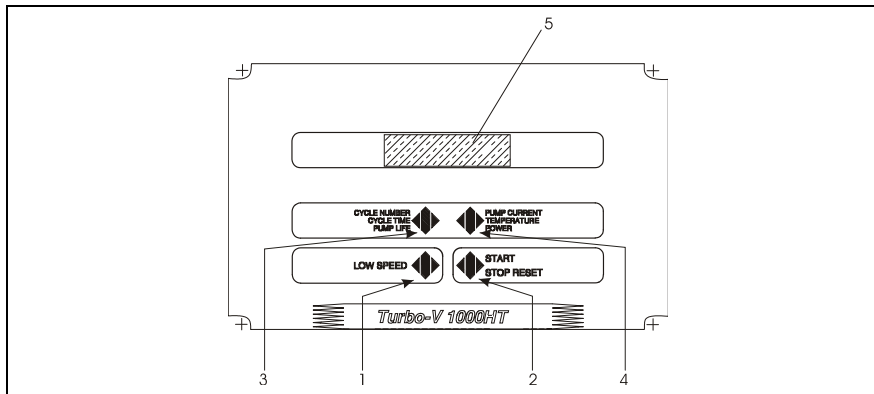


Figura 2 Panel frontal del controler 969-9454 y 969-9554

- 1 Pulsador para la selección del modo LOW SPEED. Está activado sólo cuando está seleccionado el modo de mando del panel frontal. Apretando una vez, la bomba gira a 2/3 aproximadamente de la velocidad nominal. Apretándolo una vez más se desactiva el modo LOW SPEED.
- 2 Pulsador para enviar los mandos de START, STOP o RESET. Está activo sólo cuando se selecciona el modo de mando del panel frontal. Apretándolo una vez se activa la fase de puesta en marcha; apretándolo otra vez se para la bomba. Si la bomba se ha parado automáticamente a causa de una avería, hay que apretar este pulsador primero una vez para efectuar el reset del controler y la segunda vez para volver a poner en marcha la bomba.
- 3 Pulsador para que aparezcan en el display los parámetros cycle number, cycle time y pump life.
- 4 Pulsador para que aparezcan en el display los parámetros pump current, pump temperature, pump power y rotational speed. Está siempre activado independientemente del modo de funcionamiento elegido. Apretando juntos los pulsadores 3 y 4 durante 2 segundos por lo menos, se activa un programa con el cual se pueden programar algunos parámetros operativos.
- 5 Display alfanumérico de cristales líquidos: matriz de puntos, 2 líneas x 16 caracteres.

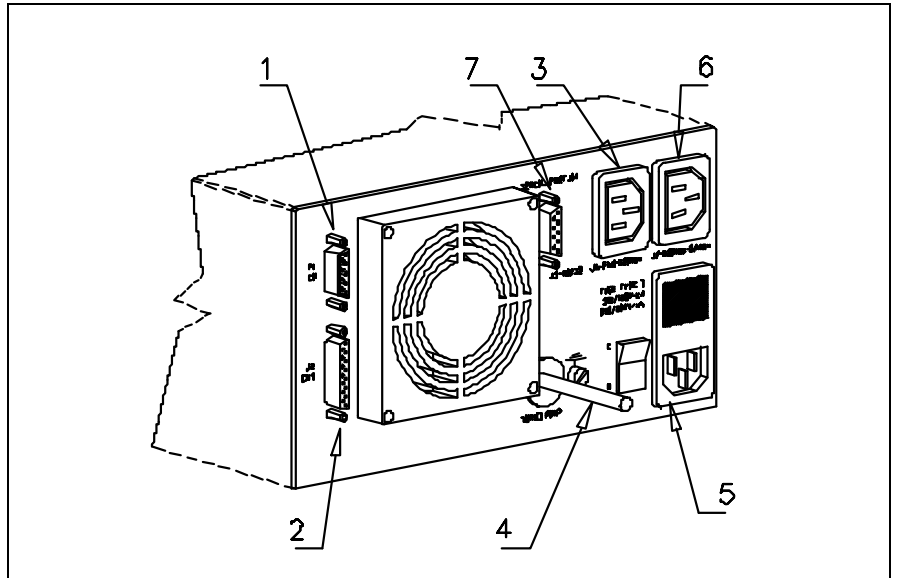


Figura 3 Panel trasero del controler 969-9454 y 969-9554

- 1 Conector de entrada de las señales lógicas (el conector de acoplamiento se suministra con el conector puente específico de cierre).
- 2 Conector de salida de las señales lógicas y de comprobación de la corriente de la bomba.
- 3 Conector de salida de potencias (120 Vac, 1 A para el ventilador de refrigeración de la bomba).
- 4 Cable bomba.
- 5 Módulo de entrada de la alimentación para el controler. Comprende el fusible de protección, el cambiador de tensión, la toma de alimentación de potencia y el filtro EMC.
- 6 Toma de salida de potencia (120 Vac) para la alimentación de los dispositivos opcionales (vent device, relé de activación de la bomba primaria, etc.)
- 7 Alojamiento previsto para el conector del puerto de comunicación serie Rs-232 (suministrada como opción).

Procedimientos de uso

Encendido del controler

Para encender el controler es suficiente introducir el cable de alimentación en la toma de red y colocar el interruptor de línea en posición 1.

Puesta en marcha de la Bomba

Para poner en marcha la bomba hay que apretar el pulsador START del panel frontal.

Parada de la Bomba

Para detener la bomba hay que apretar el pulsador STOP del panel frontal.

Mantenimiento

Los controlers de la serie Turbo-V 1000HT no necesitan ningún mantenimiento. Cualquier operación ha de ser efectuada por personal autorizado. En caso de avería es posible utilizar el servicio de reparación Agilent o del “Agilent advance exchange service”, que permite obtener un controler regenerado en vez del averiado.

¡ADVERTENCIA!

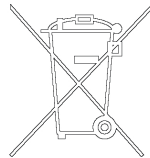
Antes de efectuar cualquier operación en el controler desenchufar el cable de alimentación.



En caso de que un controler se tenga que desguazar, efectuar su eliminación respetando las normas nacionales específicas.

Eliminación

Significado del logotipo "WEEE" presente en las etiquetas. El símbolo que se indica a continuación, es aplicado en observancia de la directiva CE denominada "WEEE". Este símbolo (**válido sólo para los países miembros de la Comunidad Europea**) indica que el producto sobre el cual ha sido aplicado, NO debe ser eliminado junto con los residuos comunes sean éstos domésticos o industriales, y que, por el contrario, deberá ser sometido a un procedimiento de recogida diferenciada. Por lo tanto, se invita al usuario final, a ponerse en contacto con el proveedor del dispositivo, tanto si éste es la casa fabricante o un distribuidor, para poder proveer a la recogida y eliminación del producto, después de haber efectuado una verificación de los términos y condiciones contractuales de venta.



Mensajes de error

En algunos casos de avería los circuitos de autodiagnos del controler presenta algunos mensajes de error detallados en la tabla siguiente.

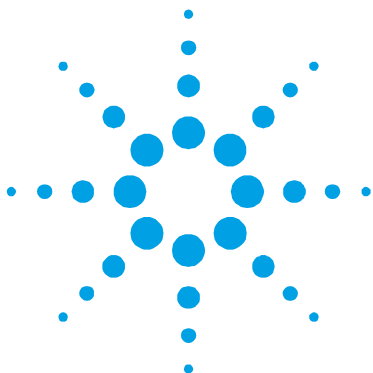
Tab. 1

Mensaje	Descripción	Acción correctiva
CHECK CONNECTION TO PUMP	Mal funcionamiento en la conexión entre la bomba y el Controler.	Comprobar que el cable de conexión entra en la bomba y el controler está bien fijado por ambos extremos y no está interrumpido. Apretar dos veces el pulsador START para volver a poner en marcha la bomba.
PUMP WAITING INTERLOCK	Está activa la señal de interlock presente en el conector P1 a causa de la interrupción del cortocircuito entre el pin 3 y el pin 8 del conector J1, o a causa de la apertura de la señal de interlock externo.	Eliminar el cortocircuito entre el pin 3 y el pin 8 del conector J1, o cerrar la señal de interlock exterior.
FAULT: PUMP OVERTEMP.	La temperatura del rodamiento superior o de la bomba ha superado los 60 °C.	Esperar a que la temperatura vuelva por debajo del umbral. Apretar dos veces el pulsador START para volver a poner en marcha la bomba.
FAULT: CONTROLLER OVERTEMPERATURE	La temperatura del transformador del controler ha superado los 90 °C.	Esperar a que la temperatura vuelva por debajo del umbral. Apretar dos veces el pulsador START para volver a poner en marcha la bomba.

Mensaje	Descripción	Acción correctiva
FAULT: TOO HIGH LOAD	Durante el funcionamiento normal (tras la fase de puesta en marcha) la corriente absorbida por la bomba es superior a la programada (8 A).	Comprobar que el rotor de la bomba tiene la posibilidad de girar libremente. Apretar dos veces el pulsador START para volver a poner en marcha la bomba.
FAULT: SHORT CIRCUIT	Durante el funcionamiento normal (tras la fase de puesta en marcha) la conexión de salida está en cortocircuito (corriente de salida más 16 A).	Comprobar las conexiones entre la bomba y el controler. Apretar dos veces el pulsador START para volver a poner en marcha la bomba.
SYSTEM OVERRIDE	La bomba ha sido parada por una señal de emergencia procedente de un contacto remoto.	Desenchufar el cable de alimentación del controler y corregir la causa de la emergencia. Volver a conectar el cable de alimentación y apretar dos veces el pulsador START para volver a poner en marcha la bomba
OVERVOLTAGE	Se ha producido una avería en la sección de alimentación del controler o el controler ha recibido una señal espurio.	Apretar dos veces el pulsador START para volver a poner en marcha la bomba. Si el mensaje se vuelve a presentar dirigirse a Agilent para el mantenimiento.

4 Manual de instrucciones

Mensajes de error



5

Manual de Instruções

Informações gerais	70
Armazenagem	71
Preparação para a instalação	72
Instalação	74
Utilização	75
Comandos, Indicadores e Conectores do Controller	76
Procedimentos de uso	78
Acendimento do Controller	78
Activação da bomba	78
Paragem da bomba	78
Manutenção	78
Eliminação	79
Mensagens de erro	80

Tradução das instruções originais



Informações gerais

Esta aparelhagem destina-se ao uso profissional. O utilizador deve ler atentamente o presente manual de instruções e todas as informações adicionais fornecidas pela Agilent antes de utilizar a aparelhagem. A Agilent não se responsabiliza pela inobservância total ou parcial das instruções, pelo uso indevido por parte de pessoas não treinadas, por operações não autorizadas ou pelo uso contrário às normas nacionais específicas.

Os controllers da série Turbo-V 1000HT são conversores de frequência, controlados por um microprocessador, realizados com componentes em estado sólido e com capacidade de autodiagnóstico e autoprotecção.

Os controllers comandam as bombas da série Turbo-V 1000HT (com um processo subdividido em dez passos) durante a fase de activação, controlando a tensão e a corrente em relação à velocidade atingida pela bomba.

Incorporam todos os circuitos necessários para o funcionamento automático das bombas da série Turbo-V 1000HT.

Através de um conector auxiliar, estão disponíveis os comandos para a activação e a paragem da bomba por controlo remoto, os sinais que indicam o estado operativo da bomba, os comandos para a activação e a paragem da bomba de pré-vácuo, os sinais de bloqueio (para interruptores de pressão, interruptores de controlo do fluxo de água, etc.).

Nos parágrafos seguintes estão descritas todas as informações necessárias para garantir a segurança do operador durante o uso da aparelhagem. Informações pormenorizadas são fornecidas no apêndice "Technical Information".

Este manual utiliza as seguintes convenções:

CUIDADO!

As mensagens de cuidado são visualizadas antes de procedimentos que, se não observados, podem causar danos à aparelhagem.

ATENÇÃO!



As mensagens de atenção chamam a atenção do operador para um procedimento ou uma prática específica que, se não efectuada correctamente, pode provocar graves lesões pessoais.

NOTA

As notas contêm informações importantes destacadas do texto.

Armazenagem

Durante o transporte e a armazenagem dos controllers, devem ser satisfeitas as seguintes condições ambientais:

- temperatura: de -20 °C a + 70 °C
- humidade relativa: 0 – 95 % (não condensante)

Preparação para a instalação

O controller é fornecido numa embalagem protectora especial; se apresentar sinais de danos, que poderiam verificar-se durante o transporte, entrar em contacto com o escritório de vendas local. Durante a retirada da embalagem, tomar muito cuidado para não deixar cair o controller e para não submetê-lo a choques. Não depositar a embalagem no meio ambiente. O material é completamente reciclável e responde à directriz CEE 85/399 para a protecção do meio ambiente.

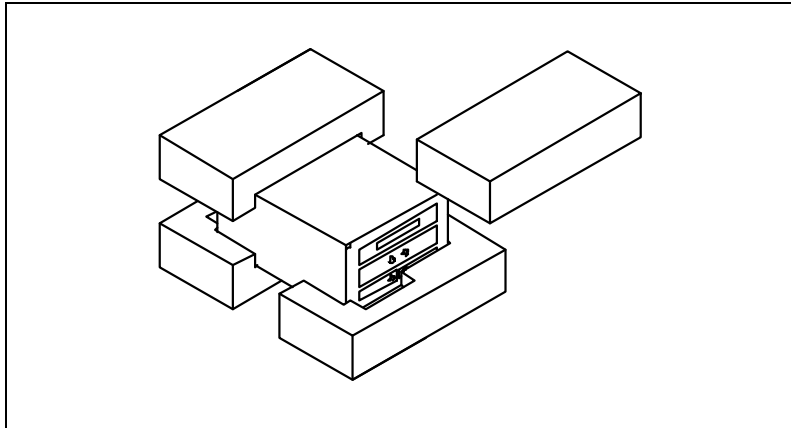


Figura 1 Embalagem dos controllers

Cada controller chega à Agilent predisposto para uma determinada tensão de alimentação:

- o modelo 969-9454 para 220 Vac
- o modelo 969-9554 para 120 Vac

Caso seja necessário mudar a tensão de alimentação, executar o procedimento a seguir:

- 1** Desligar o cabo de alimentação do painel posterior do controller.
- 2** Verificar, no módulo de entrada de tensão, a tensão de alimentação predisposta.
- 3** Extrair o módulo de selecção de tensão com fusível utilizando uma chave de parafusos pequena.
- 4** Seleccionar a tensão de alimentação desejada e, a seguir, reinstalar com força o módulo na sua sede.
- 5** Verificar se foi seleccionada a tensão correcta e, a seguir, ligar novamente o cabo de alimentação.

Instalação

ATENÇÃO!



O controller deve ser alimentado mediante um cabo de alimentação de três fios (ver tabela das partes ordenáveis) com uma tomada de tipo aprovado a nível internacional com a finalidade de segurança do usuário. Utilizar sempre este cabo de alimentação e inserir a tomada com uma adequada ligação de terra para evitar descargas eléctricas e para respeitar as normativas CE. No interior do controller desenvolvem-se altas tensões que podem provocar graves danos ou a morte. Antes de efectuar qualquer operação de instalação ou manutenção do controller, desligar a tomada de alimentação.

NOTA

O controller pode ser instalado numa mesa ou no interior de um rack específico. Em todo caso, é necessário que o ar de refrigeração possa circular livremente ao redor da aparelhagem. Não instalar e/ou utilizar o controller em ambientes expostos a agentes atmosféricos (chuva, gelo, neve), poeiras, gases agressivos ou em ambientes com perigo de explosão ou com elevado risco de incêndio.

Durante o funcionamento é necessário que sejam respeitadas as seguintes condições ambientais:

- temperatura: de 0 °C a + 40 °C
- humidade relativa: 0 – 95 % (não condensante).

Para a ligação do controller à respectiva bomba, utilizar o cabo específico do próprio controller.

NOTA

Os controllers modelo 969-9454 e 969-9554 possuem o cabo de alimentação à bomba fixado ao painel posterior do próprio controller.

Para as outras ligações e a instalação dos acessórios opcionais, ver a secção "Technical Information".

Utilização

Neste parágrafo são descritos os principais procedimentos operativos. Para maiores detalhes e para procedimentos que envolvem ligações ou peças opcionais, consultar o parágrafo "Use" do apêndice "Technical Information". Antes de usar o controller, efectuar todas as ligações eléctricas e pneumáticas e consultar o manual da bomba ligada.

ATENÇÃO!



Para evitar danos às pessoas e à aparelhagem, caso a bomba esteja apoiada numa mesa, certificar-se que esteja estável. Nunca activar a bomba se o flange de entrada não estiver ligado ao sistema ou não estiver fechado com o flange de fecho.

NOTA

O conector de fecho J1 deve permanecer ligado à sua ponte se não é efectuada nenhuma ligação externa. A bomba de pré-vácuo e a bomba Turbo-V podem ser ligadas simultaneamente.

Comandos, Indicadores e Conectores do Controller

A seguir, estão ilustrados o painel de comando do Controller e os painéis de interconexão. Para maiores detalhes, consultar a secção "Technical Information".

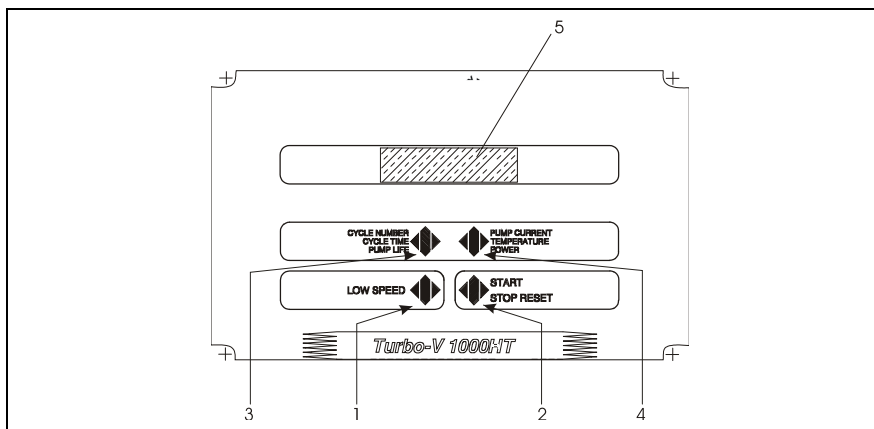


Figura 2 Painel frontal do Controller 969-9454 e 969-9554

- 1 Botão para a selecção do modo LOW SPEED. Está activo só quando é seleccionado o modo de comando pelo painel frontal. Premendo-o uma vez, a bomba roda a cerca de 2/3 da velocidade nominal. Premendo-o mais uma vez, desactiva-se o modo LOW SPEED.
- 2 Botão para enviar os comandos de START, STOP ou RESET. Está activo só quando é seleccionado o modo de comando pelo painel frontal. Premendo-o uma vez activa-se a fase de accionamento; premendo-o novamente a bomba pára. Se a bomba parou automaticamente devido a um defeito, é necessário premer este botão uma vez para executar o reset do controller e uma segunda vez para reactivar a bomba.
- 3 Botão para visualizar no mostrador os parâmetros de cycle number, cycle time e pump life.
- 4 Botão para visualizar no mostrador os parâmetros de pump current, pump temperature, pump power e rotational speed. Está sempre activo, independentemente do modo de funcionamento escolhido. Premendo ao mesmo tempo os botões 3 e 4 por, no mínimo, 2 segundos, é activado um programa com o qual é possível programar alguns parâmetros operativos.
- 5 Mostrador alfanumérico a cristais líquidos: matriz por pontos, 2 linhas x 16 caracteres.

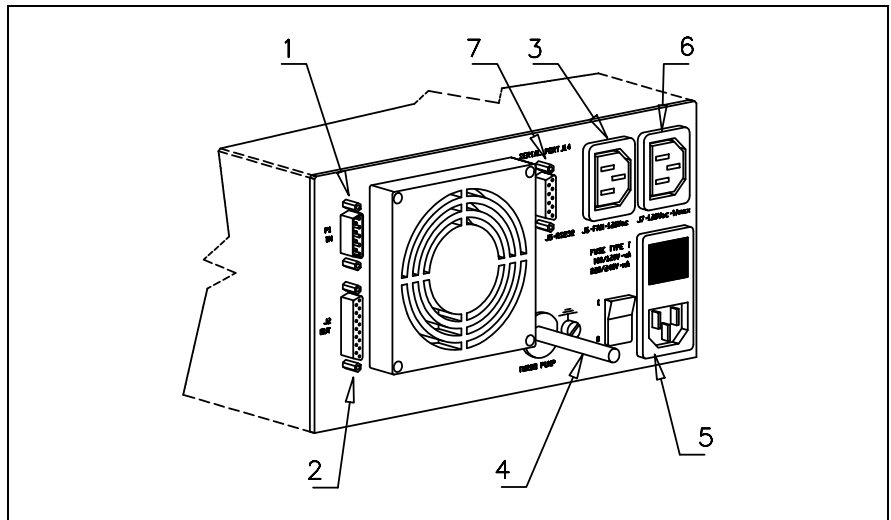


Figura 3 Painel posterior dos Controllers 969-9454 e 969-9554

- 1 Conector de entrada dos sinais lógicos (o conector de acoplamento é fornecido com ponte específica de fecho).
- 2 Conector de saída dos sinais lógicos e de verificação da corrente da bomba.
- 3 Conector de saída de potência (120 Vac, 1 A para o ventilador de refrigeração da bomba).
- 4 Cabo da bomba.
- 5 Módulo de entrada da alimentação para o Controller. Compreende o fusível de protecção, o transformador de tensão, a tomada de alimentação de potência e o filtro EMC.
- 6 Tomada de saída de potência (120 Vac) para a a alimentação dos dispositivos opcionais (vent device, relé de activação da bomba primária, etc.).
- 7 Vão previsto para o conector da porta de comunicação serial RS-232 (fornecida como opcional).

Procedimentos de uso

Acendimento do Controller

Para ligar o controller, é suficiente inserir o cabo de alimentação na tomada de rede e coloque o interruptor de linha em posição 1.

Activação da bomba

Para activar a bomba, é necessário premer o botão START do painel frontal.

Paragem da bomba

Para parar a bomba, é necessário premer o botão STOP do painel frontal.

Manutenção

Os controllers da série Turbo-V 1000HT não requerem qualquer manutenção. Todas as operações devem ser efectuadas por pessoal autorizado. Em caso de defeito é possível utilizar o serviço de reparação Agilent ou o "Agilent advanced exchange service", que permite obter um controller regenerado que substitua o controller com defeito.

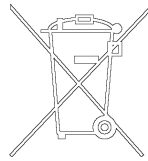
ATENÇÃO!

Antes de efectuar qualquer operação no controller, desligar o cabo de alimentação.

Caso um controller deva ser destruído, proceder à sua eliminação respeitando as normas nacionais específicas.

Eliminação

Significado do logótipo "WEEE" presente nos rótulos. O símbolo abaixo indicado é aplicado de acordo com a directiva CE denominada "WEEE". Este **símbolo (válido apenas para os países da Comunidade Europeia)** indica que o produto no qual está aplicado NÃO deve ser eliminado juntamente com os resíduos domésticos ou industriais comuns, mas deve ser dirigido a um sistema de recolha diferenciada. Portanto, convidamos o utilizador final a contactar o fornecedor do dispositivo, seja este o fabricante ou um revendedor, para encaminhar o processo de recolha e eliminação, após a oportuna verificação dos termos e condições do contrato de venda.



Mensagens de erro

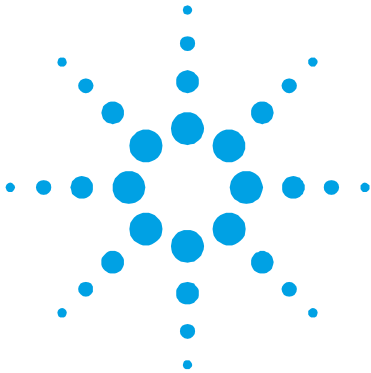
Em alguns casos de defeitos, os circuitos de autodiagnóstico do controller apresentam mensagens de erro relacionadas na tabela abaixo.

Tab. 1

Mensagem	Descrição	Acção correctiva
CHECK CONNECTION TO PUMP	Mau funcionamento na ligação entre a bomba e o controller.	Verificar se o cabo de ligação entre a bomba e o controller está bem fixado em ambas as extremidades e não está interrompido. Premer duas vezes o botão START para reactivar a bomba.
PUMP WAITING INTERLOCK	É activado o sinal de interlock existente no conector P1 devido à interrupção do curto circuito entre o pin 3 e o pin 8 do conector J1 ou devido à abertura do sinal de interlock externo.	Restabelecer o curto circuito entre o pin 3 e o pin 8 do conector J1 ou fechar o sinal de interlock externo.
FAULT: PUMP OVERTEMP.	A temperatura do rolamento superior ou da bomba superou os 60 °C.	Aguardar até que a temperatura volte ao limite estabelecido. Premer duas vezes o botão START para reactivar a bomba.
FAULT: CONTROLLER OVERTEMPERATURE	A temperatura do transformador do controller superou os 90 °C.	Aguardar até que a temperatura volte ao limite estabelecido. Premer duas vezes o botão START para reactivar a bomba.

Mensagem	Descrição	Acção correctiva
FAULT: TOO HIGH LOAD	Durante o funcionamento normal (após a fase de accionamento) a corrente absorvida pela bomba é maior do que a programada (8 A).	Verificar se o rotor da bomba pode rodar livremente. Premer duas vezes o botão START para reactivar a bomba.
FAULT: SHORT CIRCUIT	Durante o funcionamento normal (após a fase de accionamento) a conexão de saída está em curto circuito (corrente de saída maior que 16 A).	Verificar as ligações entre a bomba e o controller. Premer duas vezes o botão START para reactivar a bomba.
SYSTEM OVERRIDE	A bomba parou por um sinal de emergência proveniente de um contacto remoto	Remover o cabo de alimentação do controller e corrigir a causa da emergência. Ligar novamente o cabo de alimentação e premer duas vezes o botão START para reactivar a bomba.
OVERVOLTAGE	Verificouse um defeito na secção de alimentação do controller, ou o controller recebeu um sinal falso.	Premer duas vezes o botão START para reactivar a bomba. Se a mensagem se reapresentar, dirigir-se à Agilent para a manutenção.

5 Manual de Instruções
Mensagens de erro



6 Bedrijfshandleiding

Algemene informatie	84
Opslag	85
Vorbereiding voor installatie	86
Installatie	88
Gebruik	89
Bedieningsorganen, Controlelampjes en Connectoren van de Controller	90
Gebruiksprocedures	90
Inschakelen van de controller	92
Starten van de pomp	92
Stoppen van de pomp	92
Onderhoud	92
Afvalverwerking	93
Foutmeldingen	94

Vertaling van de originele instructies



Algemene informatie

Deze apparatuur is bestemd voor beroepsmatig gebruik. De gebruiker wordt verzocht aandachtig deze handleiding en alle overige door Agilent verstrekte informatie door te lezen alvorens het apparaat in gebruik te nemen. Agilent acht zich niet aansprakelijk voor de gevolgen van het niet of gedeeltelijk in acht nemen van de aanwijzingen, onoordeelkundig gebruik door niet hiervoor opgeleid personeel, reparaties waarvoor geen toestemming is verkregen of gebruik in strijd met de specifieke nationale wetgeving. De controllers van de Turbo-V 1000HT serie zijn frequentieomzetter die gestuurd worden door een microprocessor, zijn gemaakt van halfgeleider-elementen en zijn in staat om zelfdiagnose en zelfbescherming uit te voeren. De controllers sturen de pompen van de serie

Turbo-V 1000HT (met een proces bestaande uit tien stappen) tijdens de startfase, en controleren hierbij de spanning en de stroom in verhouding tot de door de pomp bereikte snelheid. De controllers zijn van circuits voorzien die noodzakelijk zijn voor de automatische werking van de pompen van de serie Turbo-V 1000HT. Via een hulpconnector zijn de sturingen voor het op afstand starten en stoppen van de pomp beschikbaar, de signalen die de bedrijfstoestand van de pomp aangeven, de sturingen voor het starten en stoppen van de pre-vacuümpomp, blokkeersignalen (voor drukschakelaars, regelschakelaars van de waterstroom, enz.). In de volgende paragrafen is alle informatie vermeld om de veiligheid van de operator tijdens het gebruik van de apparatuur te verzekeren. Gedetailleerde informatie is te vinden in de bijlage "Technical information".

Deze handleiding hanteert de volgende symbolen:

VOORZICHTIG!

Bij dit symbool staat tekst met procedures die, indien niet opgevolgd, schade aan apparatuur kunnen veroorzaken.

WAARSCHUWING!



Bij dit symbool staat tekst die de aandacht van de operator vestigt op een speciale procedure of methode die, indien niet correct uitgevoerd, ernstig lichamelijk letsel kan veroorzaken.

OPMERKING

De opmerkingen bevatten belangrijke informatie die uit de tekst is gelicht.

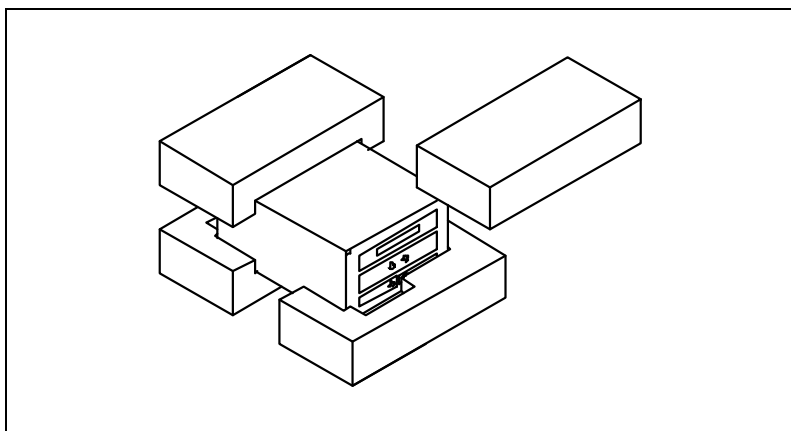
Opslag

Tijdens het transport en de opslag van de controllers moeten de volgende omgevingscondities aanwezig zijn:

- temperatuur: van -20 °C tot +70 °C
- relatieve vochtigheid: 0 – 95 % (niet condensierend)

Vorbereiding voor installatie

De controller wordt in een speciale beschermende verpakking geleverd; als er schade wordt geconstateerd die tijdens het transport veroorzaakt zou kunnen zijn, meteen contact opnemen met het plaatselijke verkoopkantoor. Zorg er bij het uitpakken voor dat de controller niet kan vallen of stoten te verduren krijgt. Laat de verpakking niet ergens buiten achter. Het verpakkingsmateriaal is volledig recyclebaar en voldoet aan de EEG milieurichtlijn 85/399.



Figuur 1 Verpakking van de controller

Agilent heeft elke controller voorbereid voor een bepaalde voedingsspanning:

- het model 969-9454 voor 220 Vac
- het model 969-9554 voor 10 Vac

Mocht het nodig zijn de voedingsspanning te veranderen, de volgende procedure volgen:

- 1** Koppel de voedingskabel van het achterpaneel van de controller af.
- 2** Controleer op de ingangsmodule van de spanning de ingestelde voedingsspanning.
- 3** Verwijder de module voor spanningskeuze met zekering met behulp van een kleine schroevendraaier.
- 4** Kies de gewenste voedingsspanning en breng de module weer in zijn zitting aan.
- 5** Controleer of de juiste spanning is gekozen en sluit de voedingskabel weer aan.

Installatie

WAARSCHUWING!



De controller moet gevoed worden via een voedingskabel met drie draden (zie tabel met bestelbare onderdelen) met een stekker van het internationaal goedgekeurde type om de veiligheid van de gebruiker te waarborgen. Gebruik altijd deze voedingskabel en steek de stekker in een geaarde contactstop om elektrische ontladingen te voorkomen en aan de CE-specificaties te voldoen. In de controller ontwikkelen zich hoge spanningen die zware beschadigingen of de dood kunnen veroorzaken. Alvorens installatie- of onderhoudswerkzaamheden uit te voeren, de controller van de contactstop afkoppelen.

OPMERKING

De controller kan op een tafel of in een speciaal rack worden geïnstalleerd. In ieder geval moet de koellucht vrij rondom het apparaat kunnen circuleren. De controller mag niet geïnstalleerd en/of gebruikt worden in ruimten die blootgesteld zijn aan de weersomstandigheden (regen, vorst, sneeuw), stof, agressieve gassen, of in ruimten met explosiegevaar of zeer hoog brandgevaar.

Tijdens de werking moeten de volgende omgevingscondities aanwezig zijn:

- temperatuur: van 0 °C tot +40 °C
- relatieve vochtigheid: 0 – 95 % (niet condenserend).

Gebruik voor aansluiting van de controller op de pomp de speciale kabel van de controller.

OPMERKING

De verbindingskabel van de controller aan de pomp van de modellen 969-9454 en 969-9554 is op het achterpaneel van de controller bevestigd.

Voor de overige aansluitingen en de installatie van de accessoires wordt verwezen naar het hoofdstuk "Technical Information".

Gebruik

In deze paragraaf worden de voornaamste bedieningswijzen uitgelegd. Voor meer informatie of procedures die aansluitingen of speciale opties betreffen wordt verwezen naar de paragraaf "Use" van de bijlage "Technical Information". Breng, alvorens de controller in gebruik te nemen, alle elektrische en pneumatische aansluitingen tot stand en raadpleeg hiervoor de handleiding van de aan te sluiten pomp.

WAARSCHUWING!



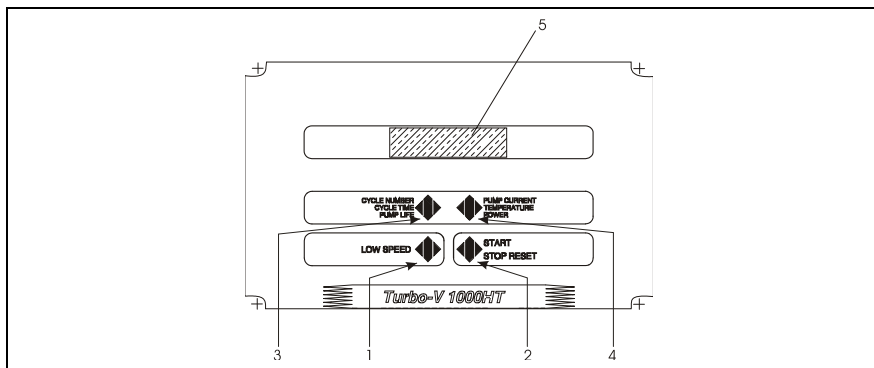
Indien de pomp op een tafel is geplaatst, controleren of deze stabiel staat om letsel aan personen en schade aan het apparaat te voorkomen. Laat de pomp nooit werken zonder dat de ingangsfens aan het systeem is gekoppeld of de afsluitfens is gesloten.

OPMERKING

De connector J1 moet met zijn jumper aangesloten blijven als geen externe aansluiting tot stand wordt gebracht. De pre-vacuümpomp en de Turbo-V pomp mogen beide gelijktijdig ingeschakeld zijn.

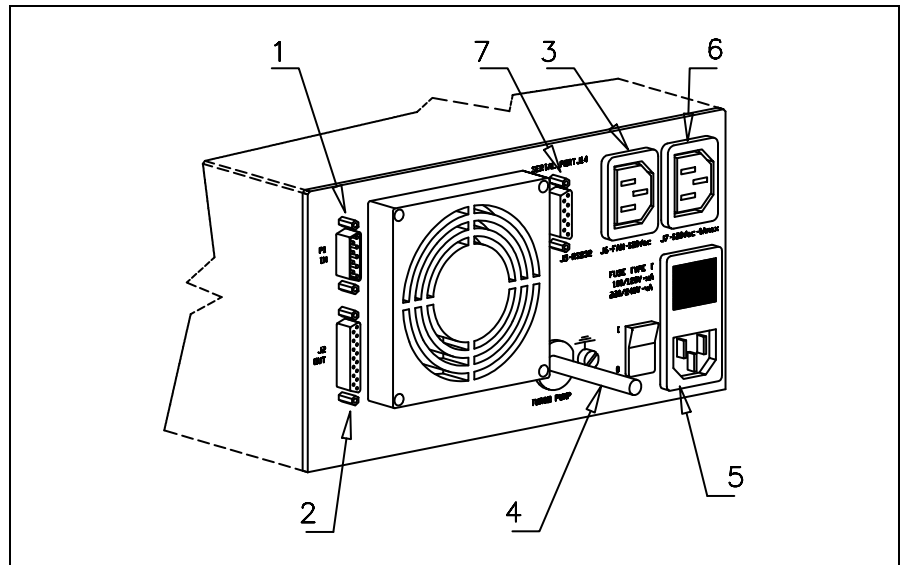
Bedieningsorganen, Controlelampjes en Connectoren van de Controller

Hier volgt de beschrijving van het bedieningspaneel van de controller en van de doorverbindingspanelen. Voor meer informatie wordt verwezen naar het hoofdstuk "Technical Information".



Figuur 2 Frontpaneel van de controllers 969-9454 en 969-9554

- 1 Drukknop voor selectie van de bedrijfswijze LOW SPEED. Is alleen actief wanneer de bedrijfswijze op het frontpaneel wordt geselecteerd. Door de knop een maal in te drukken, draait de pomp op circa 2/3 van de nominale snelheid. Door de knop opnieuw in te drukken, wordt LOW SPEED geïnactiveerd.
- 2 Drukknop voor het zenden van de sturingen START, STOP of REST. Is alleen actief wanneer de bedrijfswijze op het frontpaneel wordt geselecteerd. Door de knop een maal in te drukken wordt de startfase geactiveerd; door de knop opnieuw te bedienen wordt de pomp gestopt. Als de pomp automatisch is gestopt ten gevolge van een storing, moet deze knop een eerste maal worden bediend om de controller te resetten en een tweede maal om de pomp weer op te starten.
- 3 Drukknop voor weergave op het display van de parameters cycle number, cycle time en pump life.
- 4 Drukknop voor weergave op het display van de parameters pump current, pump temperature, pump power en rotational speed. Is altijd actief, onafhankelijk van de gekozen bedrijfswijze. Door drukknoppen 3 en 4 gelijktijdig gedurende ten minste 2 seconden in te drukken, wordt een programma gestart waarmee enkele bedrijfsparameters kunnen worden geprogrammeerd.
- 5 Alfnumeriek display met vloeibare kristallen (LCD): puntjespatroon, 2 lijnen x 16 karakters.



Figuur 3 Achterpaneel van de controllers 969-9454 en 969-9554

- 1 Connector voor ingang logische signalen (de te koppelen connector wordt met de speciale sluitklem geleverd).
- 2 Connector voor uitgang logische signalen en controle pompstroom.
- 3 Connector voor stroomuitgang (120 Vac, 1 A) voor de koelventilator van de pomp).
- 4 Pompkabel.
- 5 Ingangsmodule van de voeding voor de controller. Omvat zekering, spanningswisseling, krachtcontactstop en EMC filter.
- 6 Stopcontact voor stroomuitgang (120 Vac) voor voeding van optionele voorzieningen (vent device, relais voor activeren primaire pomp, enz.).
- 7 Ruimte bestemd voor de connector van de seriële communicatiepoort RS232 (geleverd als optie).

Gebruiksprocedures

Inschakelen van de controller

Om de controller in te schakelen, de voedingskabel in de netcontactdoos inbrengen en de stroomschakelaar in stand 1 zetten.

Starten van de pomp

Voor het starten van de pomp de START knop op het frontpaneel bedienen.

Stoppen van de pomp

Voor het stoppen van de pomp de STOP knop op het frontpaneel bedienen.

Onderhoud

De controllers van de serie Turbo-V 1000HT zijn onderhoudsvrij. Eventuele werkzaamheden moeten door bevoegd personeel worden uitgevoerd. In geval van storing is het mogelijk om de reparatiedienst van Agilent of de "Agilent advanced exchange service" in te schakelen: zo krijgt men een ruilcontroller ter vervanging van de defecte controller.

WAARSCHUWING!

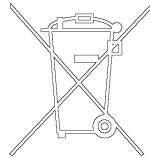
Alvorens werkzaamheden aan de controller uit te voeren, de voedingskabel afkoppelen.



Mocht de controller gesloopt worden, ga dan overeenkomstig de specifieke nationale wetgeving te werk.

Afvalverwerking

Betekenis van het logo "WEEE" op de etiketten. Het onderstaande symbool wordt aangebracht in overeenstemming met de EG-richtlijn "WEEE". Dit symbool (**alleen geldig voor de landen van de Europese Gemeenschap**) geeft aan dat het product waarop het is aangebracht, NIET mag worden afgevoerd samen met normaal huisvuil of industrieel afval, maar gescheiden moet worden ingezameld. De eindgebruiker wordt dus verzocht contact op te nemen met de leverancier van het apparaat, zij het de fabrikant of een wederverkoper, om het proces van gescheiden inzameling en verwerking in gang te zetten, na de van toepassing zijnde termen en voorwaarden van het verkoopcontract te hebben gecontroleerd.



Foutmeldingen

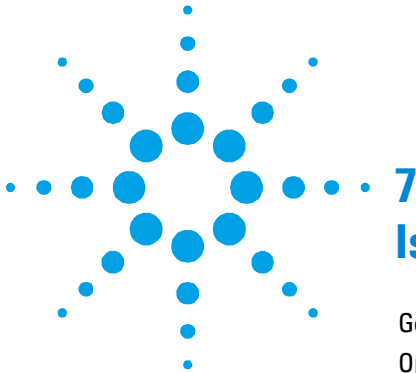
In geval van storingen wekt het zelfdiagnose-circuit van de controller enkele foutmeldingen op die in de volgende tabel zijn omschreven.

Tab. 1

FOUTMELDING	OMSCHRIJVING	REMEDIE
CHECK CONNECTION TO PUMP	Foutieve verbinding tussen pomp en controller.	Controleren of de verbindingskabel tussen pomp en controller aan beide uiteinden goed bevestigd is en geen onderbrekingen vertoond. Bedien twee maal de START-knop om de pomp weer op te starten.
PUMP WAITING INTERLOCK	Het interlock-signaal op connector P1 is actief wegens onderbreking van de kortsluiting tussen pin 3 en pin 8 van connector J1 of wegens het openen van het externe interlock-signaal.	Herstel de kortsluiting tussen pin 3 en pin 8 van connector J1 of sluit het externe interlock-signaal.
FAULT: PUMP OVERTEMP.	De temperatuur van het bovenste pomplager bedraagt meer dan 60 °C.	Wacht tot de temperatuur weer onder de drempelwaarde is gezakt. Bedien twee maal de START-knop om de pomp weer op te starten.
FAULT: CONTROLLER OVERTEMPERATURE	De temperatuur van de transformator van de controller bedraagt meer dan 90 °C.	Wacht tot de temperatuur weer onder de drempelwaarde is gezakt. Bedien twee maal de START-knop om de pomp weer op te starten.

FOUTMELDING	OMSCHRIJVING	REMEDIE
FAULT: TOO HIGH LOAD	Tijdens normale werking (na startfase) ligt de door de pomp geabsorbeerde stroom hoger dan de geprogrammeerde waarde (8 A).	Controleer of de pomprotor vrij kan draaien. Bedien twee maal de START-knop om de pomp weer op te starten.
FAULT: SHORT CIRCUIT	Tijdens normale werking (na startfase) is de uitgangsverbinding in kortsluiting (uitgangsstroom groter dan 16 A).	Controleer de verbindingen tussen pomp en controller. Bedien twee maal de START-knop om de pomp weer op te starten.
SYSTEM OVERRIDE	De pomp is stilgelegd door een noodsignaal afkomstig van een afstandcontact.	Koppel de voedingskabel van de controller af en elimineer de oorzaak van de noodstop. Sluit de voedingskabel weer aan en bedien twee maal de START-knop om de pomp weer op te starten.
OVERVOLTAGE	Er is een storing opgetreden in de voedingssectie van de controller of de controller heeft een stoorsignaal ontvangen.	Bedien twee maal de START-knop om de pomp weer op te starten. Als de melding weer verschijnt zich voor onderhoud tot Agilent wenden.

6 **Bedrijfshandleiding** **Foutmeldingen**



7 Instruktionsbog

Generel Information	98
Opbevaring	99
Forberedelser før installation	100
Installation	102
Anvendelse	103
Kontroller, Indikatorer og Kontakter på Styreenheden	104
Instruktion	106
Start af styreenheden	106
Start af pumpen	106
Stop af pumpen	106
Vedligeholdelse	106
Bortskaffelse	107
Fejlmeddelelser	108

Oversættelse af originalinstruktionerne



Generel Information

Dette materiel er beregnet til professionel anvendelse. Brugeren bør læse denne brugsanvisning og anden yderligere information fra Agilent, før udstyret anvendes. Agilent tager ikke ansvar for skader helt eller delvis som følge af tilsidesættelse af disse instruktioner, fejlagtig brug af personer uden tilstrækkelig kendskab, ukorrekt anvendelse af udstyret eller håndtering, der strider imod gældende lokale regler.

Styreenhederne i Turbo-V 1000HT-serien er mikroprocessorstyrede frekvens-omformere, der består af komponenter med fast tilstand. Styreenhederne er udstyrede med selvdiagnose- og selvbeskyttelsesfunktioner. Styreenhederne kontrollerer pumperne i Turbo-V 1000HT serien (med en ti-trins-proces) i forbindelse med start. Spænding og strøm reguleres i forhold til pumpens opnåede hastighed. Styreenhederne omfatter alle midler, der kræves for automatisk drift af pumperne i

Turbo-V 1000HT serien. En hjælpekontakt forsyner kontrol til fjernstart og -stop af pumpen, signaler om pumpens tilstand, kontrol til start og stop af førvakuumpumpen, blokerings signaler (til tryk- og vandføringsafbrydere, osv.).

De følgende afsnit indeholder al information der behøves, for at garantere operatørens sikkerhed under anvendelsen. Detaljeret information findes i bilaget "Technical Information".

I brugsanvisningen anvendes følgende standard-rubrikker:

FORSIGTIG!

Denne advarselsmeddelelse vises før procedurer, der skal følges nøje for ikke at risikere maskinskader.

ADVARSEL!



Advarselsmeddelelserne informerer operatøren om, at en speciel procedure eller en vis type arbejde skal udføres præcist efter anvisningerne. I modsat fald er der risiko for svære personskader.

BEMÆRK

Dette gør opmærksom på vigtig information i teksten.

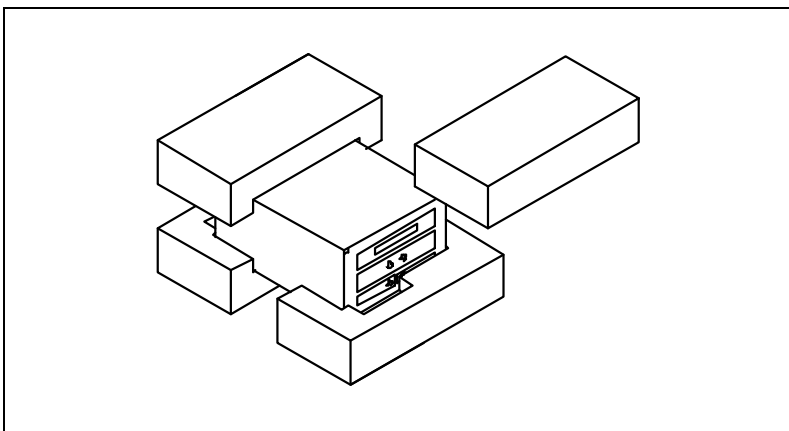
Opbevaring

Følgende krav til omgivelsesforholdene gælder ved transport og opbevaring af styreenheden:

- temperatur: fra -20 °C til +70 °C
- relativ luftfugtighed: 0 – 95 % (ikke kondenserende)

Forberedelser før installation

Styreenheden leveres i en speciel beskyttende emballage. Kontakt den lokale forhandler, hvis emballagen viser tegn på skader, der kan være opstået under transporten. Sørg for at styreenheden ikke tabes eller udsættes for stød ved udpakningen. Smid ikke emballagen ud. Materialet kan genbruges 100 % og opfylder EU-direktiv 85/399 om miljøbeskyttelse.



Figur 1 Styreenhedens emballage

Styreenheden leveres fra Agilent forindstillet til en vis strømforsyning:

- modellen 969-9454 til 220 V vekselstrøm
- modellen 969-9554 til 120 V vekselstrøm

Hvis strømforsyningen skal ændres, gå således til værks:

- 1 Frakobel strømkablet på styreenhedens bagside.
- 2 Kontrollér hvilken spænding, der er installeret på spændingsindgangsmodulet.
- 3 Tag spændingsindgangsmodulet og tilhørende sikring ud med en lille skruetrækker.
- 4 Vælg ønskede driftsspænding og sæt modulet og sikringen godt fast igen.
- 5 Kontrollér at den valgte spænding er korrekt. Tilslut strømkablet.

Installation

ADVARSEL!



For at sikre brugersikkerhed skal styreenheden tilkobles et strømkabel med tre ledere (se reservedelslisten) og godkendt stik efter internationale standarder. Anvend udelukkende det medleverede strømkabel. I henhold til EU reglerne må stikket kun tilsluttes et vægudtag med fungerende jordtilslutning, for at undgå elektriske stød. Spænding frembragt i styreenheden kan nå høje værdier og forårsage stor skade og dødsfald. Frakobel altid strømkablet, inden der udføres installations- eller vedligeholdelsesarbejde på styreenheden.

BEMÆRK

Styreenheden kan installeres på et bord eller et velegnet stativ. I begge tilfælde skal der være plads nok til, at luft kan cirkulere frit omkring apparatet. Installér og anvend ikke styreenheden i miljøer, der udsættes for påvirkninger fra atmosfæren (regn, sne, is), damp, aggressive gasser, og ligeledes ikke i eksplosivt eller brandfarligt miljø.

Følgende krav til omgivelserforholdene gælder veddrift:

- temperatur: fra 0 °C til +40 °C
- relativ luftfugtighed: 0 – 95 % (ikke kondenserende)

Pumpen og styreenheden tilsluttes med det specielle kabel, der leveres med styreenheden.

BEMÆRK

Styreenheden model 969-9454 og 969-9554 leveres med kabel til tilslutning af pumpen, der er fastmonteret på styreenhedens bagside.

For øvrige tilslutninger og installation af tilbehør henvises til afsnittet "Technical Information".

Anvendelse

Dette afsnit beskriver de vigtigste driftsprocedurer. For en detaljeret beskrivelse samt procedurer, der involverer tilslutninger eller tilbehør, henvises til afsnittet "Use" i bilag "Technical Information". Inden styreenheden anvendes, bør samtlige elektriske og pneumatiske tilslutninger udføres. Læs brugsanvisningen før pumpen tilsluttes.

ADVARSEL!



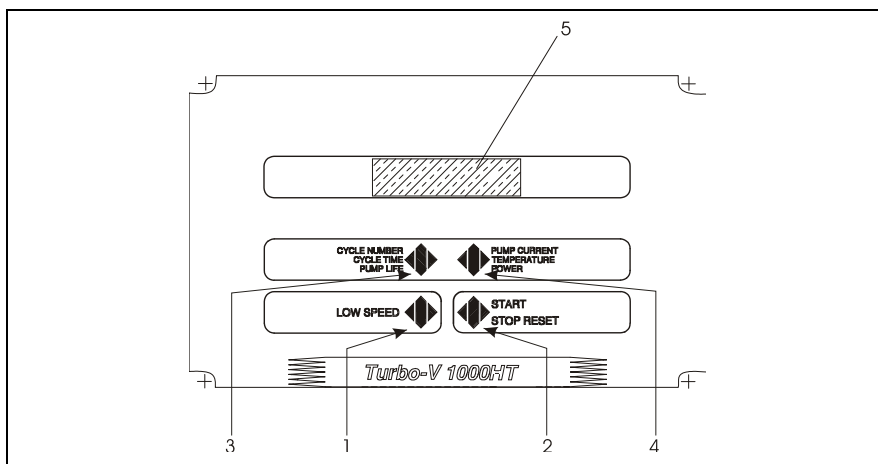
Sørg for, at pumpen står fast, hvis den er installeret på et bord. Dette er for at forebygge skader på apparatet og personer. Start aldrig pumpen, hvis pumpeilløbet ikke er tilsluttet systemet eller er blokeret.

BEMÆRK

Afbryderkontakten J1 skal forblive tilsluttet med aktuel bro, når der ikke udføres eksterne tilslutninger. Forvakuumpumpen og Turbo-V-pumpen skal fungere samtidigt.

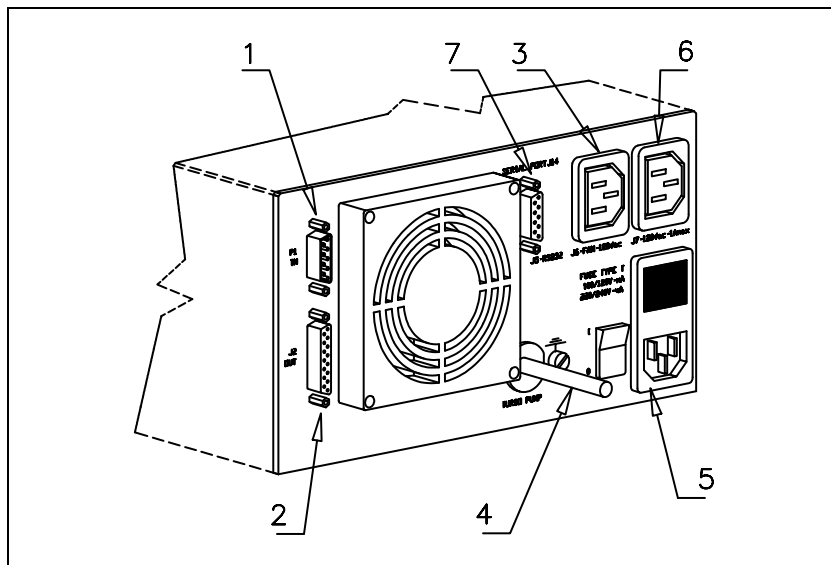
Kontroller, Indikatorer og Kontakter på Styreenheden

Følgende beskriver manøvrepanelet til styreenheden samt tilslutningspanelerne. For yderligere information henvises til bilag "Technical Information".



Figur 2 Frontpanelet på Styreenheden 969-9454 og 969-9554

- 1 Trykknop til installering af LOW SPEED driftvalg. Trykknappen fungerer kun, når der vælges fra frontpanelet. Tryk på knappen en gang for at få pumpen til at rotere med 2/3 af nominal hastighed. Tryk på knappen igen for at gå ud af LOW SPEED driften.
- 2 Trykknop til overføring af START, STOP eller RESET. Trykknappen fungerer kun, når der vælges fra frontpanelet. Tryk på knappen en gang for at starte pumpen, tryk på knappen igen for at standse pumpen. Hvis pumpen standser automatisk ved en fejl, tryk på denne knap en gang for at tilbagesætte styreenheden, og yderligere en gang for at starte pumpen igen.
- 3 Trykknop til at hente cycle number, cycle time og pump lift frem på displayet.
- 4 Trykknop til at hente temperaturen i nederste leje, temperaturen i øverste leje, pump power og rotational speed frem på displayet. Trykknappen fungerer altid, uanset den valgte styretype. Når trykknapperne 3 og 4 holdes trykket ind samtidigt i mindst 2 sekunder, starter et program, der tillader, at programmere visse driftparametre.
- 5 LCD-display med tal og bogstaver: punktmatrice, 2 rader med 16 tegn.



Figur 3 Bagpanelet på Styreenheden 969-9454 og 969-9554

- | | |
|---|--|
| 1 | Indgangskontakt til logiske signaler (tilslutningskontakten leveres med specielt forbindelsesbro). |
| 2 | Udgangskontakten til logiske signaler og kontrol af pumpens strøm. |
| 3 | Udgangskontakt til effekt (120 V 1 A) vekselstrøm til pumpens køleventilator). |
| 4 | Kabel til tilslutning af pumpen. |
| 5 | Spændingsindgangsmodulet til styreenheden. Modulet omfatter hovedsikringer, spændingsomkobler, udtag til hovedledning og EMC-filter. |
| 6 | Effektudtag (120 V vekselstrøm) til strømforsyning af tilbehør (vent device, aktiveringsrelæ til primærpumpe mv.). |
| 7 | Tilgængelig plads til kontakt til serieport RS-232 (leveres som tilbehør). |

Instruktion

Start af styreenheden

Styreenheden startes ved at sætte strømkablet i vægudtaget og sæt hovedafbryderen i stilling 1.

Start af pumpen

Pumpen startes ved at trykke på START-trykknappen.

Stop af pumpen

Pumpen stopper ved at trykke på STOP-trykknappen på frontpanelet.

Vedligeholdelse

Styreenhederne i Turbo-V 1000HT-serien behøver ikke nogen vedligeholdelse. Ethvert indgreb på pumpen skal foretages af autoriseret personale. Hvis pumpen går i stykker, kan man benytte sig af Agilents reparations-service eller Agilent udvekslingsservice, hvor man kan få en repareret pumpe i bytte for den, der er gået i stykker.

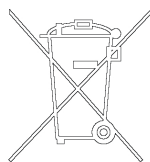
ADVARSEL!

Inden der foretages noget som helst indgreb på styreenheden, skal strømmen først afbrydes.

Skrotning af pumpen skal foregå i overensstemmelse med det pågældende lands særlige love.

Bortskaffelse

Betydningen af "WEEE" logoet på mærkaterne. Nedenstående symbol anvendes i overensstemmelse med det såkaldte EU-direktiv "WEEE". Symbolet (**kun gældende for EU-landene**) viser, at produktet, som det sidder på IKKE må bortskaffes sammen med affald fra private husholdninger eller industriel affald men skal indleveres på en godkendt affaldsstation. Vi opfordrer derfor slutbrugeren til at kontakte leverandøren af anordningen, enten fabrikken eller en forhandler, for igangsættelse af afhentnings- og bortskaffelsesprocessen efter nøje at have kontrolleret betingelserne i salgskontrakten.



Fejlmeddelelser

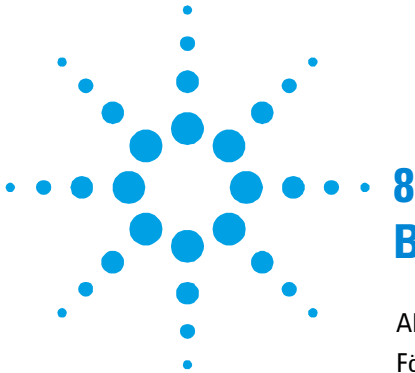
Når visse fejl opstår, viser styreenheden ved selvdiagnose aktuelle fejl på displayet. De mulige meddelelser listes i følgende tabel.

Tab. 1

MEDDELELSE	BESKRIVELSE	KONTROL
CHECK CONNECTION TO PUMP	Tilslutning mellem pumpe og styreenhed er defekt.	Controllér at tilslutningskabel mellem pumpe og styreenhed er korrekt monteret samt at ingen afbrydninger forekommer. Tryk to gange på START for at starte pumpen igen.
PUMP WAITING INTERLOCK	Interlocksignalet findes på kontakt P1 p.g.a. kortslutning mellem stift 3 og stift 8 i kontakten J1 eller p.g.a. at det eksterne interlocksignal er åbent.	Tilbagestil kortslutningen mellem stift 3 og stift 8 på kontakt J1 eller sluk for det eksterne interlocksignal.
FAULT: PUMP OVERTEMP.	Temperaturen på det øverste leje eller pumpen overskrider 60 °C.	Vent på at temperaturen falder til under tærskelværdi. Tryk to gange på START for at starte pumpen igen.
FAULT: CONTROLLER OVERTEMPERATURE	Temperaturen på styreenhedens transformator overskrider 90 °C.	Vent på at temperaturen falder til under tærskelværdi. Tryk to gange på START for at starte pumpen igen.

MEDDELELSE	BESKRIVELSE	KONTROL
FAULT: TOO HIGH LOAD	Under normal drift (efter startfasen) forbruger pumpen en større effekt end den programmerede værdi (8 A).	Kontrollér om pumpens rotor kan rotere frit. Tryk to gange på START for at starte pumpen igen.
FAULT: SHORT CIRCUIT	Under normal drift (efter startfasen) er udgangseffekten kortsluttet (udgangs-strømmen højere end 16 A).	Kontrollér forbindelserne mellem pumpe og styreenhed. Tryk to gange på START for at starte pumpen igen.
SYSTEM OVERRIDE	Pumpen er blevet standset af et nødstopsignal fra en fjernkontakt.	Frakobel styreenhedens strømkabel og kontrollér årsagen til nødstopet. Sæt derefter strømkablet i. Tryk to gange på START, for at starte pumpen igen.
OVERVOLTAGE	Der er opstået fejl i styreenhedens fødespænding eller styreenheden har fået et falsk signal.	Tryk to gange på START-knappen for at starte pumpen igen. Hvis meddelelsen kommer igen tag kontakt med Agilent for nødvendig vedligeholdelse.

7 **Istruktionsbog** **Fejlmeddelelser**



8

Bruksanvisning

Allmän Information	112
Förvaring	113
Förberedelser för installation	114
Installation	116
Användning	117
Kontroller, Indikatorer och Kontakter på Styrenheten	118
Instruktioner för bruk	120
Start av styrenheten	120
Start av pumpen	120
Stopp av pumpen	120
Underhåll	120
Bortskaffning	121
Felmeddelanden	122

Översättning av originalinstruktionerna



Allmän Information

Utrustningen är avsedd för yrkesmässig användning. Användaren bör läsa denna bruksanvisning, samt övrig dokumentation från Agilent före användning av utrustningen. Agilent tar inget ansvar för skador som helt eller delvis orsakats av åsidosättande av instruktionerna, olämplig användning av person utan tillräcklig kunskap, obehörigt bruk av utrustningen eller hantering som strider mot gällande lokala föreskrifter. Styrenheterna i Turbo-V 1000HT-serien är mikroprocessorstyrda frekvensomvandlare som består av komponenter med fast tillstånd. Styrenheterna är försedda med självdiagnos- och självskyddsfunktion. Styrenheterna kontrollerar pumparna i Turbo-V 1000HT-serien (med en tiostegs-process) i samband med start. Spänning och ström regleras i förhållande till pumpens uppnådda hastighet. Styrenheterna omfattar alla kretsar som behövs för automatisk drift av pumparna i Turbo-V 1000HT serien.

En hjälpkontakt erbjuder kontroller för fjärrstart och fjärrstopp av pumpen, signaler för pumpens tillstånd, kontroller för start och stopp av förvakuum-pumpen, blockeringssignaler (för tryckvakter, kontrollbrytare för vattenflöde osv). De följande avsnitten innehåller all information som behövs för att garantera operatörens säkerhet under driften. Detaljerade uppgifter finns i bilagan "Technical information".

I bruksanvisningen används följande standard-rubriker:

OBSERVER!

Detta varningsmeddelande visas framför procedurer som måste följas exakt för att undvika skador på maskinen.

WARNING!



Varningsmeddelandena informerar operatören om att en speciell procedur eller en viss typ av arbete måste utföras exakt enligt anvisningarna. I annat fall finns risk för svåra personskador.

OBSERVERA

Detta visar på viktig information i texten.

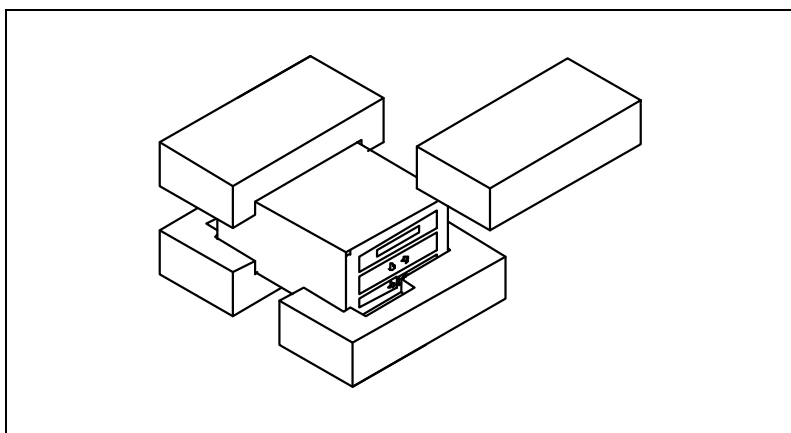
Förvaring

Följande krav på omgivningsförhållanden gäller vid transport och förvaring av styrenheten:

- temperatur: från -20 °C till +70 °C
- relativ luftfuktighet: 0 – 95 % (utan kondens)

Förberedelser för installation

Styrenheten levereras i ett särskilt skyddande emballage. Kontakta det lokala försäljningskontoret om emballaget visar tecken på skador som kan ha uppstått under transporten. Se till att styrenheten inte tappas eller utsätts för stötar vid upppackningen. Kasta inte packmaterialet i soporna. Materialet är återvinningsbart till 100 % och uppfyller EU-direktiv 85/399 om miljöskydd.



Figur 1 Styrenhetens förpackning

Styrenheten levereras från Agilent med förinställning för en viss matningsspänning:

- modellen 969-9454 för 220 V växelström
- modellen 969-9554 för 120 V växelström

Om matningsspänningen behöver ändras går du tillväga på följande sätt:

- 1** Frånkoppla strömkabeln på styrenhetens baksida.
- 2** Kontrollera vilken spänning som är inställd på spänningsingångsmodulen.
- 3** Ta ut spänningsingångsmodulen och tillhörande säkring med en liten skruvmejsel.
- 4** Välj önskad matningsspänning och sätt tillbaka modulen i sitt hus.
- 5** Kontrollera att den valda matningsspänningen är korrekt.
Återanslut strömkabeln.

Installation

VARNING!



Styrenheten fungerar med en strömkabel som har tre ledare (se tabellen som visar de delar som kan beställas) och för användarens säkerhet ska den ha godkänd stickpropp enligt internationella standarder. Använd alltid denna strömkabel och anslut stickproppen till ett vägguttag med fungerande jordanslutning för att undvika elstötar och för iakttagelse av CE specifikationer. Spänningen inuti styrenheten kan nå höga värden och förorsaka allvarliga skador och dödsfall. Dra alltid ur strömkabeln från vägguttaget innan något installations- eller underhållsmoment utförs på styrenheten.

OBSERVERA

Styrenheten kan installeras på ett bord eller inuti ett därtill avsett rack. I samtliga fall måste dock kylluften kunna cirkulera fritt kring apparaten. Installera och använd inte styrenheten i miljöer som utsätts för påverkan från atmosfären (regn, snö, is), damm, aggressiva gaser, och inte heller i explosiv eller brandfarlig miljö

Följande krav på omgivningsförhållanden gäller vid drift:

- temperatur: från 0 °C till +40 °C
- relativ luftfuktighet: 0 - 95% (utan kondens)

Pumpen och styrenheten ansluts med den speciella kabeln, som levereras med styrenheten.

OBSERVERA

Styrenheten modell 969-9454 och 969-9554 levereras med kabel för anslutning av pumpen redan fastmonterad på styrenhetens baksida.

Beträffande övriga anslutningar och installation av tillbehör hänvisas till avsnittet "Technical Information".

Användning

Detta avsnitt beskriver de viktigaste driftmomenten. För en detaljerad beskrivning samt beträffande moment som involverar anslutningar eller tillbehör hänvisas till avsnittet "Use" i bilaga "Technical Information". Innan styrenheten används bör samtliga elektriska och pneumatiska anslutningar utföras. Läs bruksanvisningen för den anslutna pumpen.

VARNING!



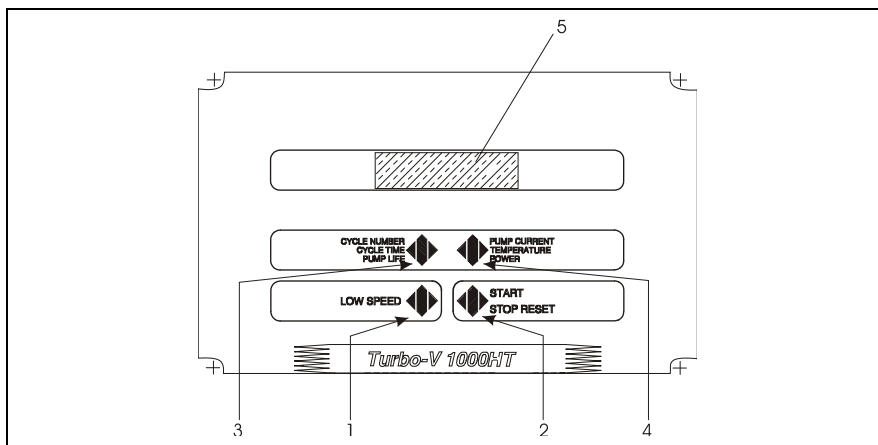
Försäkra dig att pumpen står stadigt, om den är installerad på ett bord, detta för att förebygga skador på apparaten och personer. Sätt aldrig igång pumpen, om intagsflänsen varken är kopplad till systemet eller är blockerad på plats med låsflänsen.

OBSERVERA

Stängningskontakten J1 måste lämnas ansluten med aktuell brygga om ingen extern anslutning utförs. Förvakuumpumpen och Turbo-V-pumpen kan fungera samtidigt.

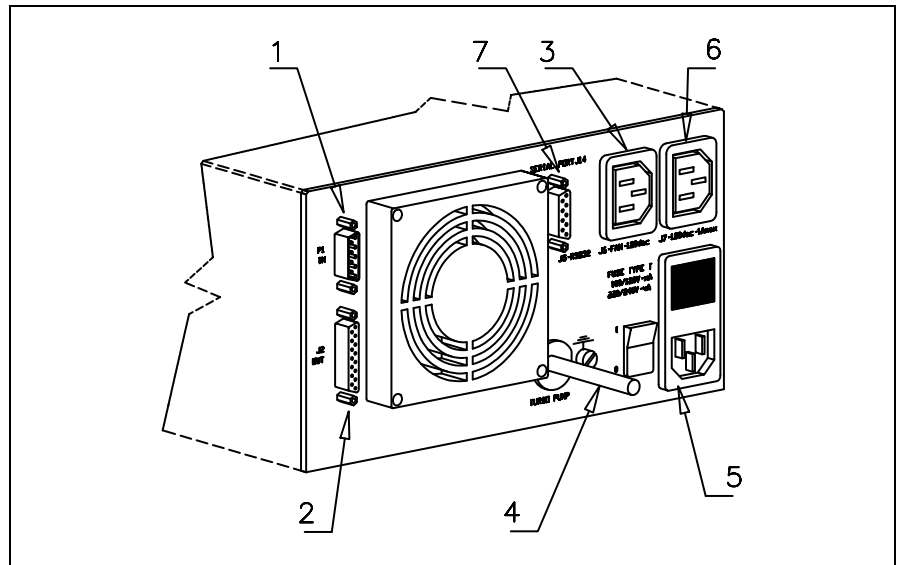
Kontroller, Indikatorer och Kontakter på Styrenheten

Nedan beskrivs manöverpanelen för styrenheten samt anslutningspanelerna. För ytterligare information hänvisas till bilaga "Technical Information".



Figur 2 Frontpanelen på Styrenheten 969-9454 och 969-9554

- 1 Tryckknapp för inställning av LOW SPEED driftsätt. Tryckknappen fungerar endast när styrsätt från frontpanelen har valts. Tryck på knappen en gång för att få pumpen att rotera vid 2/3 av nominell hastighet. Tryck på knappen igen för att gå ur LOW SPEED driftsättet.
- 2 Tryckknapp för överföring av START, STOP eller RESET. Tryckknappen fungerar endast när styrsätt från frontpanelen har valts. Tryck på knappen en gång för att starta pumpen, tryck på knappen igen för att stanna pumpen. Om pumpen stannat automatiskt i samband med ett fel, tryck på denna knapp en gång för att återställa styrenheten, och ytterligare en gång för att starta om pumpen.
- 3 Tryckknapp för att hämta parametrarna cycle number, cycle time och pump life på displayen.
- 4 Tryckknapp för att hämta parametrarna pump current, pump temperature, pump power och rotational speed på displayen. Tryckknappen fungerar alltid, oavsett det valda styrsättet. När tryckknapparna 3 och 4 hålls samtidigt intryckta i minst 2 sekunder, startas ett program som tillåter att programmera vissa driftparametrar.
- 5 LCD-display med siffror och bokstäver: punktmatrix, 2 rader med 16 tecken



Figur 3 Bakre panel på Styrenheten 969-9454 och 969-9554

- 1 Ingångskontakt för logiska signaler (anslutningskontakten levereras med speciell stängningsbrygga).
- 2 Utgångskontakt för logiska signaler och kontroll av pumpens ström.
- 3 Utgångskontakt för effekt (120 V, 1A växelström för pumpens kylfläkt).
- 4 Kabel för anslutning av pumpen.
- 5 Spänningsingångsmodul för styrenheten. Modulen omfattar skyddssäkring, spänningsomkopplare, uttag för spänningsmatning och EMC-filter.
- 6 Effektuttag (120 V växelström) för strömförsörjning av tillbehör (vent device, aktiveringsrelä för primärpump mfl).
- 7 Tillgängligt utrymme för kontakt till seriell port RS-232 (levereras som tillbehör).

Instruktioner för bruk

Start av styrenheten

Styrenheten startas enkelt genom att sätta strömkabeln i vägguttaget och sätt huvudströmbrytaren i läge 1.

Start av pumpen

Pumpen startas genom att trycka på tryckknappen START.

Stopp av pumpen

Pumpen stoppas genom att trycka på tryckknappen STOPP på frontpanelen.

Underhåll

Styrenheterna i Turbo-V 1000HT-serien är underhållsfria. Allt servicearbete måste utföras av auktoriserad personal. Om styrenheten havererar, kontakta Agilent reparationsverkstad eller Agilent utbytesservice, som kan ersätta styrenheten med en renoverad styrenhet.

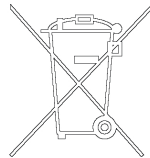
VARNING!

Innan något arbete utförs på styrenheten måste dess strömförsörjning brytas.

Skrotning av pumpen ska ske enligt gällande lagstiftning.

Bortskaffning

Betydelse av logotypen "WEEE" på etiketterna. Symbolen som visas nedan har tillämpats i enlighet med CD-direktivet som har betecknats som "WEEE". Den här symbolen (**gäller endast i de länder som tillhör den Europeiska Unionen**) indikerar att produkten på vilken symbolen har applicerats INTE får skaffas bort tillsammans med vanliga hushålls- eller industriavfall, men att däremot ett differentierat uppsamlingsystem måste upprättas. Vi rekommenderar därför att slutanvändaren tar kontakt med leverantören av anordningen, oberoende om det handlar om moderföretaget eller återförsäljaren, för att kunna starta uppsamlings- och bortskaffningsprocessen, detta efter lämplig kontroll av kontraktsevenliga tidsgränser och försäljningsvillkor.



Felmeddelanden

När vissa fel uppstår visar styrenhetens självdiagnoskrets aktuellt felmeddelande på displayen. De möjliga meddelandena listas i följande tabel

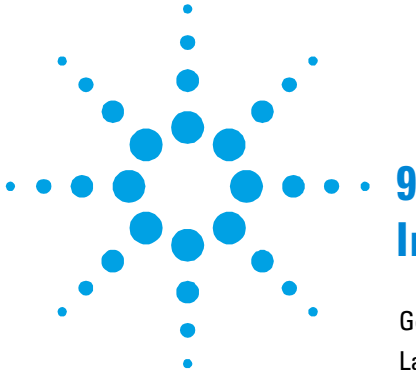
Tab. 1

MEDDELANDE	BESKRIVNING	ÅTGÄRD
CHECK CONNECTION TO PUMP	Anslutningen mellan pump och styrenhet är defekt.	Kontrollera att anslutningskabeln mellan pump och styrenhet är ordentligt monterad samt att inget avbrott förekommer. Tryck två gånger på knappen START för att starta om pumpen.
PUMP WAITING INTERLOCK	Interlock-signalen finns på kontakt P1 på grund av kortslutning mellan stift 3 och stift 8 i kontakten J1, eller på grund av att den externa interlock-signalen är öppen.	Åtgärda kortslutningen mellan stift 3 och stift 8 på kontakt J1 eller stäng den externa interlock- signalen.
FAULT: PUMP OVERTEMP.	Temperaturen på det övre lagret eller pumpen överskrider 60 °C.	Vänta tills temperaturen sjunker under tröskelvärdet. Tryck två gånger på knappen START för att starta om pumpen.
FAULT: CONTROLLER OVERTEMPERATURE	Temperaturen på styrenhetens transformator överskrider 90 °C.	Vänta tills temperaturen sjunker under tröskelvärdet. Tryck två gånger på knappen START för att starta om pumpen.

MEDDELANDE	BESKRIVNING	ÅTGÄRD
FAULT: TOO HIGH LOAD	Under normal drift (efter startmomentet) förbrukar pumpen en större effekt än det programmerade värdet (8 A).	Kontrollera att pumpens rotor kan rotera fritt. Tryck två gånger på knappen START för att starta om pumpen.
FAULT: SHORT CIRCUIT	Under normal drift (efter startmomentet) har utgången kortslutits (utgångsström högre än 16 A).	Kontrollera anslutningarna mellan pump och styrenhet. Tryck två gånger på knappen START för att starta om pumpen.
SYSTEM OVERRIDE	Pumpen har stannats av en nödstoppsignal från en fjärrkontakt.	Frånkoppla styrenhetens strömkabel och kontrollera nödstoppets orsak. Sätt därefter i strömkabeln. Tryck två gånger på knappen START för att starta om pumpen.
OVERVOLTAGE	Ett fel i styrenhetens matningsdel har uppstått eller styrenheten har fått en falsk signal.	Tryck två gånger på knappen START för att starta om pumpen. Om meddelandet visas igen, ta kontakt med Agilent för nödvändigt underhåll.

8 Bruksanvisning

Felmeddelanden



9

Instruksjon Manual

Generell informasjon	126
Lagring	127
Forberede installasjonen	128
Installasjon	130
Bruk	131
Kontroller, Indikatorer og Kontakter på Styreenheten	132
Instruksjoner for bruk	134
Starte styreenheten	134
Starte pumpen	134
Stoppe pumpen	134
Vedlikehold	134
Eliminering	135
Feilmeldinger	136

Oversetting av den opprinnelige samsvarserklæringen



Generell informasjon

Dette utstyret er beregnet til bruk av profesjonelle brukere. Brukeren bør lese denne brukerveiledningen og all annen informasjon fra Agilent før utstyret tas i bruk.

Agilent kan ikke holdes ansvarlig for hendelser som skjer på grunn av manglende oppfølging, selv delvis, av disse instruksjonene, feilaktig bruk av utrenet personell, ikke godkjente endringer av utstyret eller handlinger som på noen måte er i strid med nasjonale bestemmelser. Styreenhetene i Turbo-V 1000HT serien er mikroprosessorstyrte frekvensomvendere, som består av komponenter med fast tilstand. Styreenhetene har funksjoner for selvdiagnose og selvbeskyttelse. Styreenhetene kontrollerer pumpene i Turbo-V 1000HT serien (med en titrinnspesess) ved oppstart. Spenning og strømstyrke justeres i forhold til pumpens oppnådde hastighet.

Styreenhetene omfatter alle kretser som er nødvendige for automatisk drift av pumpene i Turbo-V 1000HT serien.

En hjelpekontakt gir muligheter for fjernstyrt start og stopp av pumpen, signaler for pumpens tilstand, kontroller for start og stopp av forvakuumpumpen, blokkeringssignaler (for trykksensorer, kontrollbrytere for vannstrøm osv).

De følgende avsnittene inneholder all informasjon som er nødvendig for å sikre brukeren når utstyret er i bruk. For mer detaljert bruk vises det til tillegget "Technical Information".

Denne veiledningen bruker følgende standard-protokoll:

FORSIKTIG!

Denne advarselen vises foran fremgangsmåter som, dersom de ikke følges, kan fore til at utstyret skades.

ADVARSEL!



Disse meldingene skal tiltrekke seg brukerens oppmerksomhet til en spesiell fremgangsmåte eller praksis som, hvis den ikke følges, kan medføre alvorlige skader.

MERK

Merknadene inneholder viktig informasjon som er hentet fra teksten.

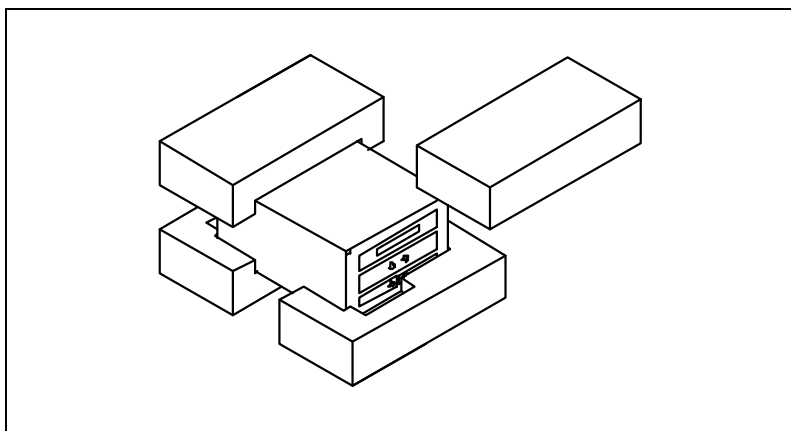
Lagring

Når styreenhetene transporteres eller lagres, må følgende forhold være oppfylt:

- temperatur: fra 20 °C til +70 °C
- relativ fuktighet: 0 – 95 % (uten kondens)

Forberede installasjonen

Styreenheten leveres i en spesiell beskyttelsesemballasje. Viser denne tegn på skader som kan ha oppstått under transporten, må du ta kontakt med det lokale salgskontoret. Når styreenheten pakkes ut, må du passe på at den ikke slippes ned eller utsettes for noen form for støt. Emballasjen må ikke kastes på en ulovlig måte. Alle materialer er 100 % resirkulerbare og er i samsvar med EU-direktiv 85/399 om miljøbeskyttelse.



Figur 1 Styreenhetens emballasje

Styreenheten leveres fra Agilent med forhåndsinnstillinger for en viss nettspenning:

- modellen 969-9454 for 220 V vekselstrøm
- modellen 969-9554 for 120 V vekselstrøm

Gå frem slik dersom innstilt nettspenning må endres:

- 1** Kople fra strømkabelen på styreenhetens bakside.
- 2** Kontroller hvilken spenning som er stilt inn på spenningsinngangsmodulen.
- 3** Ta ut spenningsinngangsmodulen og tilhørende sikring med en liten skrutrekker.
- 4** Velg ønsket nettspenning og sett modulen tilbake i huset.
- 5** Kontroller at den valgte nettspenningen er korrekt, og kople maskinen til strømmettet.

Installasjon

ADVARSEL!



Styreenheten må koples til en strømkabel med tre ledere (se tabellen over deler som kan bestilles) med et støpsel godkjent i henhold til internasjonale standarder til sikkerhet for brukeren. Bruk alltid denne strømkabelen og sett støpselet i en kontakt med passende jordledning, for å unngå elektriske støter og for å holde seg til CE-normene. Inne i styreenheten utvikles høye spenninger som kan føre til alvorlige skader eller dødsfall. Kople alltid strømkabelen fra strømmettet før enhver installering eller vedlikehold av styreenheten utføres.

MERK

Styreenheten kan installeres på et bord eller inne i et passende stativ. Uansett så må kjøleluften kunne sirkulere fritt rundt apparatet. Ikke installer eller bruk styreenheten i miljøer som utsettes for regn, snø eller is, støv, aggressive gasser, eksplosjonsfarlige miljøer eller i miljøer med stor brannfare.

Under bruk må følgende forhold respekteres:

- temperatur: fra 0 °C til +35 °C
- relativ fuktighet: 0 – 95 % (uten kondens)

Pumpen og styreenheten tilkoples den spesielle kabelen som leveres sammen med styreenheten.

MERK

Styreenheten modell 969-9454 og 969-9554 leveres med kabel for tilkoping av pumpen allerede fastmontert på styreenhetens bakside.

Når det gjelder andre tilkoplinger og installasjon av ekstrautstyr vises det til avsnittet "Technical Information".

Bruk

Dette avsnittet beskriver de viktigste driftsmomentene. For en detaljert beskrivelse samt moment som omfatter tilkoblinger eller ekstrautstyr vises det til avsnittet "Use" i vedlegget "Technical Information". Før styreenheten tas i bruk bør samtlige elektriske og pneumatiske tilkoblinger gjøres. Les brukerveiledningen for pumpen som er tilkopleet.

ADVARSEL!



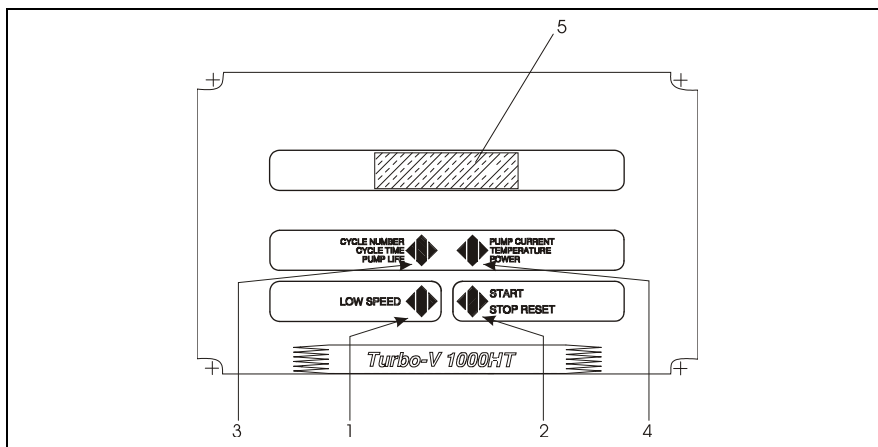
Dersom pumpen er installert på et bord må du kontrollere at pumpen står støtt. Dette er viktig for å forhindre skader på apparatet og på personer. Dersom inngangsslensen hverken er tilkopleet systemet eller dersom den er blokkert av låseflensen må pumpen aldri startes opp.

MERK

Lukkekontakten J1 må være tilkopleet aktuell brygge dersom det ikke skjer en annen ekstern tilkopleing. Forvakuumpumpen og Turbo-V-pumpen må fungere sammen.

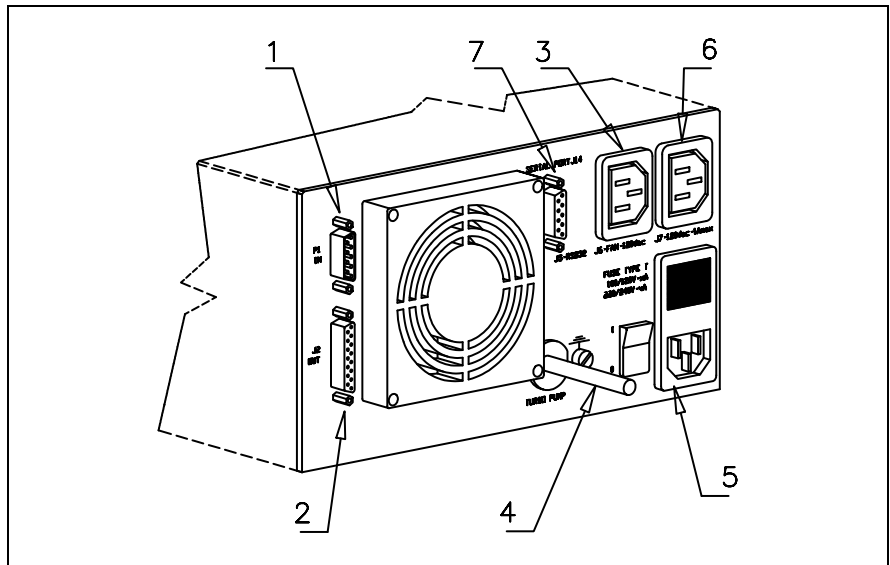
Kontroller, Indikatorer og Kontakter på Styreenheten

Nedenfor beskrives styrepanelet til styreenheten samt tilkoplingspanelene. For ytterligere informasjon vises det til avsnittet "Accessories and Spare Parts" i vedlegget "Technical Information".



Figur 2 Frontpanelet på styreenheten 969-9454 og 969-9554

- 1 Trykknapp for innstilling av LOW SPEED drift. Trykknappen fungerer kun når det er valgt styremåte fra frontpanelet. Trykk på knappen en gang for at pumpen skal rotere med 2/3 av nominell hastighet. Trykk på knappen igjen for å gå ut av LOW SPEED drift.
- 2 Trykknapp for overføring av START, STOP eller RESET. Trykknappen fungerer kun når det er valgt styremåte fra frontpanelet. Trykk på knappen en gang for å starte pumpen, trykk på knappen igjen for å stanse pumpen. Har pumpen stanset automatisk i forbindelse med en feil, trykk en gang på denne knappen for å tilbakestille styreenheten, en gang til for å startet pumpen.
- 3 Trykknapp for å vise parametrene cycle number, cycle time og pump life på displayet.
- 4 Trykknapp for å vise parametrene pump current, pump temperature, pump power og rotational speed på displayet. Trykknappen fungerer alltid, uavhengig av styremåten. Når trykknappene 3 og 4 trykkes ned samtidig i minst to sekunder, startes et program som tillater programmering av visse driftsparametre.
- 5 LCD-display med siffer og bokstaver: punktmatrix, 2 rader med 16 tegn.



Figur 3 Bakpanelet på styreenheten 969-9454 og 969-9554

- | | |
|---|--|
| 1 | Inngangskontakt for logiske signaler (tilkoplingskontakten leveres med spesiell lukkebrygge). |
| 2 | Utgangskontakt for logiske signaler og kontroll av pumpens strøm. |
| 3 | Utgangskontakt for effekt (120 V, 1A vekselstrøm til pumpens kjølevifte). |
| 4 | Kabel for tilkopling av pumpen. |
| 5 | Spenningsinngangsmodule for styreenheten. Modulen omfatter vernesikring, spenningsomkopler, uttak for spenningsmåling og EMC-filter. |
| 6 | Effektuttak (120 V vekselstrøm) for strømforsyning av ekstrastyr (vent device, aktiveringsrele for primærpumpe osv) |
| 7 | Tilgjengelig plass for kontakt til seriell port RS-232 (leveres som ekstrastyr). |

Instruksjoner for bruk

Starte styreenheten

Styreenheten startes ved å sette strømkabelen i veggkontakten og sett hovedbryteren i stilling 1.

Starte pumpen

Pumpen startes ved å trykke på knappen START.

Stoppe pumpen

Pumpen stoppes ved å trykke på knappen STOPP på frontpanelet.

Vedlikehold

TurboV 1000HT seriens styreenheter er vedlikeholdsfrie. Alt arbeid på styreenheten må kun utføres av autorisert personell. Dersom styreenheten stanser, må du ta kontakt med Agilents reparasjonsservice eller med Agilents avanserte bytteservice, som kan tilby overhalte styreenheter til erstatning for den ødelagte styreenheten.

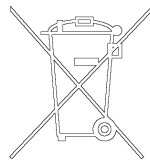
ADVARSEL!

Dersom Før noe arbeid utføres på styreenheten, må den frakoples strømmettet.

Dersom en styreenhet skal kasseres, må dette skje i henhold til nasjonale bestemmelser.

Eliminering

Betydelsen av symbolet på logo "WEEE" på etikettene. Symbolet nedenunder som finnes, er anvendt i henhold til EC-direktiv kalt "WEEE". Dette symbolet (**som bare gjelder for land i Det europeiske fellesskap**), viser at produktet som det sitter på, IKKE må behandles som vanlig hus-industriavfall, men må legges i kildesortering. Derfor oppfordrer man den sluttelige brukeren av anordningen å henvende seg til leverandøren av anordningen, som kan være et firma eller en forhandler, som sørger for oppsamling og eliminering etter å ha kontrollert avtal og betingelser i kjøpekontrakten.



Feilmeldinger

Når det oppstår visse feil viser selvdiagnosekretsen i styreenheten den aktuelle feilmeldingen i displayet. De aktuelle feilmeldingen fremgår av tabellen nedenfor.

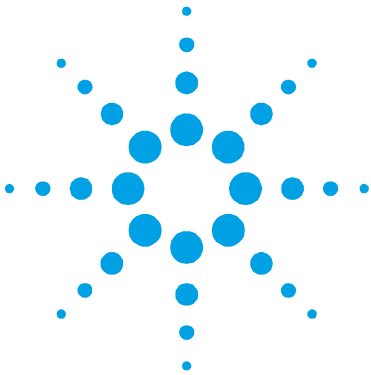
Tab. 1

MELDING	BESKRIVELSE	FORHOLDSREGEL
CHECK CONNECTION TO PUMP	Defekt kopling mellom pumpe og styreenhet.	Kontroller at tilkoplingskabelen mellom pumpe og styreenhet er skikkelig montert samt at kabelen ikke er skadet. Trykk to ganger på knappen START for å starte pumpen.
PUMP WAITING INTERLOCK	Låsesignalet for kontakt P1 skyldes en kortslutning mellom stift 3 og stift 8 i kontakten J1 eller fordi det eksterne låsesignalet er åpent.	Tilbakestill kortslutningen mellom stift 3 og stift 8 på kontakt J1 eller steng det eksterne låsesignalet.
FAULT: PUMP OVERTEMP.	Temperaturen på det øvre lageret eller pumpen er over 60 °C.	Vent til temperaturen synker under terskelverdien. Trykk to ganger på knappen START for å starte pumpen.
FAULT: CONTROLLER OVERTEMPERATURE	Temperaturen på styreenhetens transformator er over 90 °C.	Vent til temperaturen synker under terskelverdien. Trykk to ganger på knappen START for å starte pumpen.

MELDING	BESKRIVELSE	FORHOLDSREGEL
FAULT: TOO HIGH LOAD	Ved normal drift (etter startmomentet) bruker pumpen mer effekt enn den programmerte verdien (8 A).	Kontroller om pumpens rotor kan rotere fritt. Trykk to ganger på knappen START for å starte pumpen.
FAULT: SHORT CIRCUIT	Ved normal drift (etter startmomentet) er utgangen kortsluttet (utgangsstrøm over 16 A).	Kontroller tilkoplingene mellom pumpe og styreenhet. Trykk to ganger på knappen START for å starte pumpen.
SYSTEM OVERRIDE	Pumpen har stanset av et nødstoppsignal en fra fjernkontakt.	Kople fra styreenhetens strømkabel og finn frem til årsaken til nødstoppen. Kople deretter maskinen til strømmettet igjen. Trykk to ganger på knappen START for å starte pumpen.
OVERVOLTAGE	Det har oppstått en feil i styreenhetens matedel,, eller så har styreenheten fått et falskt signal.	Trykk to ganger på knappen START for å starte pumpen igjen. Vises feilmeldingen om igjen,, må du ta kontakt med Agilent for nødvendig vedlikehold.

9 Instruksjon Manual

Feilmeldinger



10 Ohjekäsikirja

Yleisiä tietoja	140
Varastointi	141
Valmistelut asennusta varten	142
Asennus	144
Käyttö	145
Valvojan Säätimet, Osoittimet ja Liittimet	146
Käyttötoimenpiteet	148
Valvojan käynnistys	148
Pumpun käynnistys	148
Pumpun pysäyttäminen	148
Huolto	148
Hävittäminen	149
Vianetsintä	150

Alkuperäisen ohjeiden käännös



Yleisiä tietoja

Tämä laite on tarkoitettu ammattimaiseen käyttöön. Ennen laitteen käyttöönottoa käyttäjän tulee lukea huolellisesti mukana seuraava käyttöohje sekä kaikki muut Agilentin toimittamat lisätiedot. Agilent ei vastaa seurauksista, jotka johtuvat laitteen käyttöohjeiden täydellisestä tai osittaisesta laiminlyömisestä, ammattitaidottomien henkilöiden suorittamasta laitteen virheellisestä käytöstä, valtuuttamattomista toimenpiteistä tai maakohtaisten säädösten ja normien vastaisesta käytöstä. Sarjan Turbo-V 1000HT valvojat ovat mikroprosessorien valvomia kiinteistä materiaaleista tehtyjä taajuudenmuuntimia, jotka kykenevät itsemäärittelyyn ja itsesuojaukseen.

Valvojat ajavat Turbo-V 1000HT-sarjan pumppuja (kymmenportaisessa järjestelmässä) käynnistys-vaiheessa valvoen jännitettä ja sähkövirtaa suhteessa pumpun saavuttamaan nopeuteen.

Ne yhdistävät kaikki sähköpiirit, jotka ovat välttämättömiä Turbo-V 1000HT- sarjan pumpun automaattiselle toiminnalle. Apuliittimiä käyttäen on mahdollista käyttää kauko-ohjattua pumpun käynnistystä ja pysähdystä, signaaleja, jotka ilmaisevat pumpun toimintatilan, esityhjennyspumpun käynnistys- ja pysähdyssäätimiä, veden virtauksen säätelykatkaisijaa jne.

Seuraavilla sivuilla on luettavissa tarpeelliset tiedot laitteen käyttäjän turvallisuuden takaamiseksi laitteen käytön aikana. Yksityiskohtaiset tiedot löytyvät liitteestä "Technical Information".

Tämä ohjekirja käyttää seuraavia merkintöjä:

HUOMIO!

Huomio-merkinnät varoittavat toiminnoista, joiden laiminlyönti voi johtaa laitteen vaurioitumiseen.

VAROITUS!



Vaara-merkinnät saavat käyttäjän huomion kiinnittymään erityisiin toimintotapoihin, joiden seuraamatta jättäminen voi aiheuttaa vakavia henkilövaurioita.

HUOM

Huomiot sisältävät tärkeää tekstistä otettua tietoa.

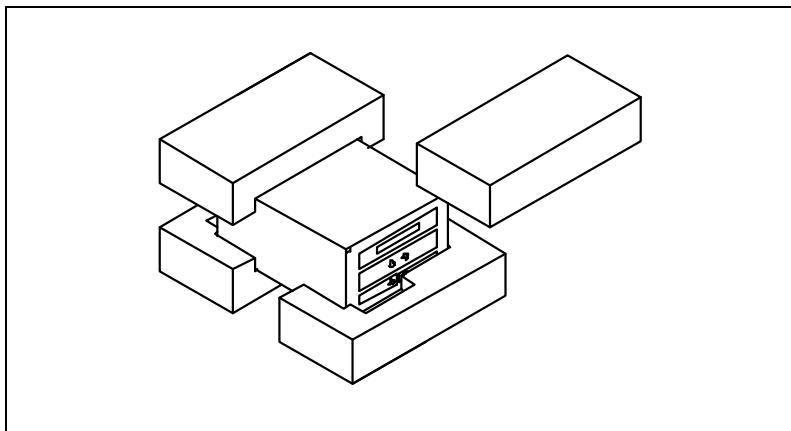
Varastointi

Valvojan kuljetuksen ja varastoinnin aikana tulevat seuraavat ympäristövaatimukset olla täytettyinä:

- lämpötila: -20 °C ja +70 °C asteen välillä
- suhteellinen kosteus: 0 – 95 % (ilman lauhdetta)

Valmistelut asennusta varten

Valvoja toimitetaan erityisessä suojaavassa pakkauksessa. Mikäli havaitsette mahdollisesti kuljetuksen aikana sattuneita vaurioita, ottakaa yhteys paikalliseen myyntitoimistoon. Pakkauksen purkamisen yhteydessä huolehtikaa, että valvoja ei pääse putoamaan ja välttää sen joutumista iskujen kohteeksi. Älkää jättäkö pakkausta ympäristöön. Materiaali voidaan kokonaisuudessaan kierrättää ja se vastaa EY:n 85/399 direktiiviä ympäristön suojelusta.



Kuva 1 Valvojan pakkaus

Jokainen valvoja on Agilentilla säädetty tietylle sähköjännitteelle:

- malli 969-9454 säädetty 220 vaihtovirta
- malli 969-9554 säädetty 120 vaihtovirta

Mikäli sähköjännite joudutaan vaihtamaan, seurataks seuraavia toimintaohjeita:

- 1** Irroittakaa virtakaapeli valvojan takaosassa olevasta paneelistä.
- 2** Tarkistakaa jännitteen syöttömoduulista säädetty jännite.
- 3** Vetäkää ulos jännitteen valintamoduuli sulakkeineen piestä ruuvimeisseliä käyttäen.
- 4** Valitkaa haluttu sähköjännite, jonka jälkeen asettakaa moduuli uudelleen huolellisesti sille tarkoitettuun tilaan.
- 5** Tarkistakaa, että valittu jännite on oikea ja kytkekää virtakaapeli uudelleen.

Asennus

VAROITUS!



Käyttäjän turvallisuuden vuoksi valvojan virranottoon on käytettävä kolmijohtimista sähkökaapelia (ks. tilattavien osien taulukko), jonka pistoke on kansainvälisesti hyväksyttyä tyyppiä. Käytä aina tätä kaapelia ja kiinnitä pistoke asianmukaisesti maadoitettuun pistorasiaan sähköiskujen välttämiseksi ja CE-vaatimusten noudattamiseksi. Valvojan sisällä muodostuu korkeajännitettä, joka voi aiheuttaa vakavia vammoja tai jopa kuoleman. Ennen mihinkään asennus- tai huoltotoimenpiteisiin ryhtymistä valvojan pistoke on irrotettava pistorasiasta.

HUOM

Valvoja voidaan asentaa pöydän päälle tai siihen tarkoitukseen sopivan hyllyn sisään. Joka tapauksessa huolehtikaa siitä, että riittävä jäähdytysilma pääsee vapaasti kiertämään laitteen sisällä. Älkää asentako ja/tai käyttäkö valvojaa tiloissa, joissa se joutuu alttiiksi ympäristökijöille (sade, jää, lumi), pölylle, syövyttävälle kaasulle, räjähdysallttiissa ympäristössä tai tiloissa, joissa paloriski on suuri.

Toiminnan aikana tulee noudattaa seuraavia ympäristöolosuhteita koskevia sääntöjä:

- lämpötila: 0 °C ja +40 °C välillä
- suhteellinen kosteus: 0 – 95 % välillä (ilman lauhdetta)

Valvojaa kytkettäessä sille tarkoitettuun pumppuun käyttäkää valvojalle tarkoitettua erityiskaapelia.

HUOM

Valvojamalleissa 969-9454 ja 969-9554 on pumpun liitoskaapeli kiinnitettyä itse valvojan takaosan paneeliin.

Muiden kytkentöjen ja valinnaisten lisälaitteiden asennusten suorittamiseksi, katsokaa kappaletta "Tekniset tiedot".

Käyttö

Tähän kappaleeseen on kirjattu tärkeimmät käyttötoimenpiteet. Tarkempia lisätietoja sekä kytkentöjä, että valinnaisia lisälaitteita koskevien toimenpiteiden suorittamista käsittäviä tietoja löydätte kappaleesta "Käyttö", joka on "Tekniset tiedot"- kappaleen liitteenä. Ennen valvojan käyttöä suorittaakaa kaikki sähkökytkennät seuraten kytkettävän pumpun käyttöohjeita.

VAROITUS!



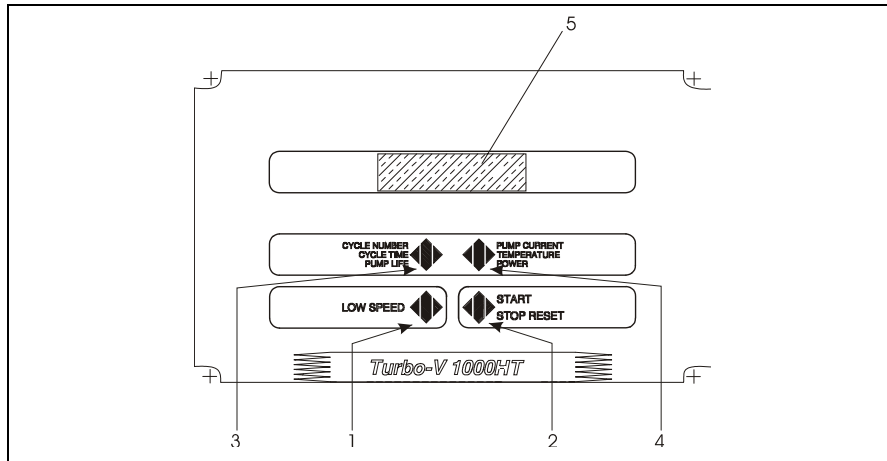
Mikäli pumppu on asetettu pöydälle, varmistakaa että se on vakaa. Näin vältetään vammoilta ihmisille sekä itse koneelle. Älkää myöskään käyttäkö pumppua, mikäli sisääntulon laippaa ei ole kytketty järjestelmään tai mikäli sitä ei ole suljettu laippasulkijalla.

HUOM

Sulkimen J1 liitin tulee jättää yhdyskaapelilla kytkettynä, mikäli ulkoisia kytkentöjä ei suoriteta. Esityhjennyspumppu ja Turbo-V pumppu voidaan käynnistää samanaikaisesti.

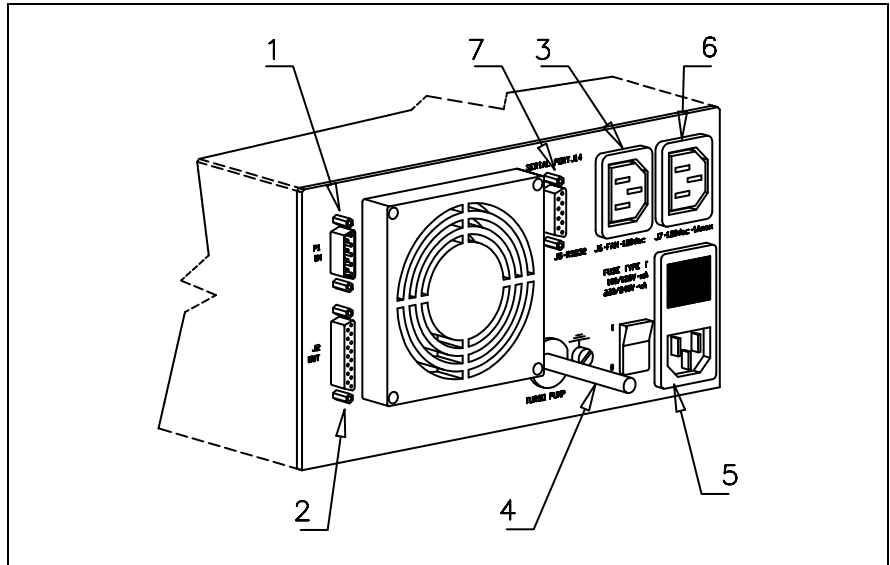
Valvojan Säätimet, Osoittimet ja Liittimet

Seuraavassa on esitelty Valvojan valvontapaneeli ja yhteyspaneeli. Tarkempia lisätietoja saatte kappaleesta "Tekniset Tiedot".



Kuva 2 Valvojen 969-9454 ja 969-9554 etupaneelit

- 1 LOW SPEED -moodin valintaan käytettävä painonappi. Se aktivoituu vain silloin, kun etupaneelin toiminta-moodi on valittu. Yhden kerran painettaessa pumppu kiertää noin 2/3 nimellinopeudesta. Painonappia uudelleen painettaessa LOW SPEED-moodi disaktivoituu.
- 2 KÄYNNISTYKSEN, PYSÄYTYKSEN JA UUELLEN ASETUKSEN käskyjen painonappi. Se aktivoituu vain silloin, kun etupaneelin toiminta-moodi on valittu. Yhden kerran painettaessa käynnistysvaihe aktioituu. Uudelleen painettaessa pumppu pysähtyy. Mikäli pumppu on toimintahäiriön vuoksi pysähtynyt automaattisesti, painakaa painonappia yhden kerran, jolloin valvoja saadaan asetettua uudelleen. Toisen kerran painonappia painettaessa pumppu käynnistyy.
- 3 Painonappi, jonka avulla näyttöön saadaan kiertonumero, kiertoaika ja pumpun toiminta.
- 4 Painonappi, jonka avulla näyttöön saadaan pumpun sähkövirran, pumpun lämpötilan, pumpun tehon ja kiertonopeuden parametrit. Tämä on aina aktiivi riippumatta valitusta toimintamoodista. Painamalla painonappeja 3 ja 4 vähintään kahden sekunnin ajan, aktivoituu ohjelma, jonka avulla on mahdollista ohjelmoida joitakin toimintaparametrejä.
- 5 Kirjainnumerollinen digitaalinäyttö: pistematriisi, 2 riviä x 16 merkkiä.



Kuva 3 Valvojen 969-9454 ja 969-9554 takapaneeli

- 1 Logiikkasegnaalien tulokytkenä (pariliittimet toimitetaan niihin sopivilla yhdyskaapelisulkijalla).
- 2 Logiikkasegnaalien poistokytkenä ja pumpun sähkövirran tarkistus.
- 3 Tehon poistokytkenä (120 vaihtovirta, 1 A pumpun jäähdytystuulettimelle).
- 4 Pumppukaapeli.
- 5 Valvojan sähkövirran tulomoduuli. Käsittää suojasulakkeen, jännitteenmuuntajan, sähkövoiman pistorasian ja EMC suodattimen.
- 6 Voimanpoiston pistorasia (120 vaihtovirta) valinnaisten laitteiden virtatarpeelle (ilmareikälaitteelle, pääpumpun aktivointireleelle jne.)
- 7 Tila, joka on tarkoitettu viestintäportin sarjakytkenälle RS-232 (toimitetaan lisävarusteena).

Käyttötoimenpiteet

Valvojan käynnistys

Valvoja käynnistyy asettamalla virtakaapeli pistorasiaan ja käännä pääkatkaisin asentoon 1

Pumpun käynnistys

Pumppu käynnistyy painettaessa START-painonappia.

Pumpun pysäyttäminen

Pumppu pysähtyy painettaessa etupaneelissa olevaa STOP-painonappia.

Huolto

Turbo-V 1000HT sarjan valvojat eivät kaipaa minkäänlaista huoltoa. Mahdolliset valvojaan tehtävät toimenpiteet tulee jättää aina valtuutetun henkilön tehtäviksi. Toimintahäiriön sattuessa on mahdollista käyttää Agilentin korjauspalvelua tai "Agilent advance exchange service" -palvelua, jolloin on mahdollista vaihtaa rikkoontunut valvoja ladattuun valvojaan.

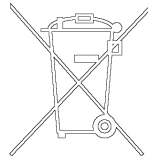
VAROITUS!

Ennen minkä tahansa valvojaan tehtävän toimenpiteen suorittamista irrottakaa sähkökaapeli pistorasiasta.

Mikäli valvoja täytyy romuttaa, toimikaa sen hävittämisessä kansallisten säädösten ja normien määrävällä tavalla.

Hävittäminen

Pakkausmerkinnöissä olevan WEEE-logon merkitys. Alla näkyvä merkki on lisätty pakkaukseen EY:n ns. WEEE-direktiivin mukaisesti. Merkki (**koskee ainoastaan Euroopan Unionin jäsenmaita**) tarkoittaa, että tuotetta EI saa hävittää tavallisen kotitalous- tai teollisuusjätteen mukana, vaan se on toimitettava erilliseen keräyspisteeseen. Loppukäyttäjää kehoitetaan sen vuoksi ottamaan keräys- ja hävittämisprosessia varten yhteyttä laitteen toimittajaan, olipa se sitten laitteen valmistaja tai jälleenmyyjä, tarkastettuaan ensin kaupan sopimusehdot.



Vianetsintä

Joidenkin toimintahäiriöiden yhteydessä valvojan itsemäärittelypiiri analysoi virheen, joka näkyy viesteinä, jotka on kuvailtu seuraavassa taulukossa.

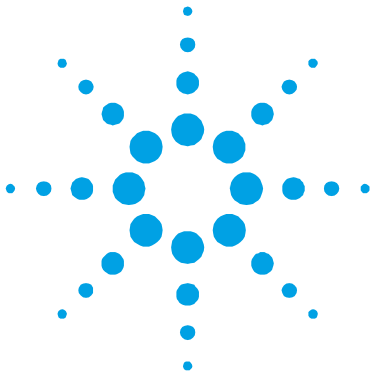
Tab. 1

VIESTI	VIKA	KORJAUSTOIMENPITEET
CHECK CONNECTION TO PUMP	Toimintahäiriö pumpun ja valvojan liitännässä.	Tarkistakaa että pumpun ja valvojan välinen yhteyskaapeli on hyvin kiinnitetty päistään eikä sen varrella ole esteitä. Painakaa kaksi kertaa painonappia START jolloin pumppu käynnistyy.
PUMP WAITING INTERLOCK	Lukitussignaali (interlock) liittimessä P1 on aktiivinen johtuen liittimen J1 neurojen 3 ja 8 välillä tapahtuneen oikosulun keskeytyksestä tai ulkoisen lukitussignaalin (interlock) avautumisesta.	Palauttakaa liittimen J1 neurojen 3 ja 8 välinen oikosulku tai sulkekaa ulkopuolinen lukitussignaali (interlock).
FAULT: PUMP OVERTEMP.	Ylemmän laakerin tai pumpun lämpötila on ylittänyt 60 °C.	Odottakaa että lämpötila putoaa kynnyksarvon alapuolelle. Painakaa painonappia START kaksi kertaa jolloin pumppu käynnistyy.
FAULT: CONTROLLER OVERTEMPERATURE	Valvojan muuntajan lämpötila on ylittänyt 90 °C.	Odottakaa, että lämpötila putoaa kynnyksarvon alapuolelle. Painakaa painonappia START kaksi kertaa jolloin pumppu käynnistyy.

VIESTI	VIKA	KORJAUSTOIMENPITEET
FAULT: TOO HIGH LOAD	Normaalityöskentelyn aikana (käynnistyksen jälkeen) pumpun absorboima sähkövirta on korkeampi kuin sille on ohjelmoitu (8 A).	Tarkistakaa, että pumpun roottori pyörii vapaasti. Painakaa painonappia START kaksi kertaa jolloin pumppu käynnistyy.
FAULT: SHORT CIRCUIT	Normaalityöskentelyn aikana (käynnistyksen jälkeen) poistoliitin on oikosulussa (poistuva virta suurempi kuin 16 A).	Tarkistakaa pumpun ja valvojan välinen liitos. Painakaa painonappia START kaksi kertaa jolloin pumppu käynnistyy.
SYSTEM OVERRIDE	Kaukokytimestä tuleva hälytysignaali on pysäyttänyt pumpun.	Irroittakaa valvojan sähkökaapeli verkkovirrasta ja korjatkaa hälytyksen aiheuttaja. Kytkekää sähkökaapeli uudelleen ja painakaa painonappia START kaksi kertaa jolloin pumppu käynnistyy.
OVERVOLTAGE	Valvojan sähkövirran syötössä on ilmennyt ongelma tai valvojan saama signaali on väärä.	Painakaa painonappia START kaksi kertaa, jolloin pumppu käynnistyy. Mikäli viesti näkyy uudelleen kääntykää Agilent huoltopalvelun puoleen.

10 Ohjekäsikirja

Vianetsintä



11 Felhasználói Kézikönyv

Általános információk	154
Tárolás	155
A telepítésre való előkészítés	156
Telepítés	158
Használat	159
A vezérlő parancsai, kijelzői és csatlakozói	160
Használati eljárások	162
A vezérlő bekapcsolása	162
A szivattyú beindítása	162
A szivattyú leállítása	162
Karbantartás	162
Megsemmisítés	163
Hibaüzenetek	164

Az eredeti utasítás fordítása



Általános információk

Ez a berendezés hivatásos használatra tervezett. A felhasználónak, a berendezés használatát megelőzően, gondosan el kell olvasnia a felhasználói kézikönyvet és minden egyéb, a Agilent által szolgáltatott információt. A Agilent elhárít magától minden esetleges felelősséget, mely a felhasználói utasítások teljes vagy részleges figyelmen kívül hagyásához, a nem kiképzett személyzet által történő nem megfelelő használathoz, meghatalmazás nélküli beavatkozásokhoz, vagy a specifikus nemzeti irányelvekkel ellentétes használathoz kötődik.

A Turbo-V 1000HT sorozatú vezérlők mikroprocesszoros vezérlésű, szilárdtest-elemekkel realizált frekvencia-átalakítók, öndiagnosztikai és saját védelmi képességekkel. A vezérlők Turbo-V 1000HT sorozatú szivattyúkat irányítanak (egy tíz lépésből álló folyamat révén), az indítási fázisban a feszültséget és az áramot a szivattyú által elért sebesség függvényében szabályozva. Magukban foglalják a Turbo-V 1000HT sorozatú szivattyúk automatikus működtetéséhez szükséges valamennyi áramkört. Segédcsatlakozók révén rendelkezésre állnak a szivattyú indítási és leállítási távparancsai, a szivattyú működési állapotát mutató jelek, az elő-vákuum szivattyú indításához és leállításához szükséges parancsok, valamint a reteszelő jelek (nyomáskapcsolók, vízáram-érzékelő kapcsolók stb. számára). Az elkövetkező szakaszok tartalmazzák mindazokat az ismereteket, melyek a kezelő biztonságát hivatottak garantálni a berendezés használata során. Részletes információk találhatóak a "Technical Information" című mellékletben.

E kézikönyv az alábbi megegyezésszerű jelöléseket alkalmazza:

FIGYELEM!

A figyelmeztető üzenetek azon eljárások előtt kerülnek megjelenítésre, melyek figyelmen kívül hagyása a berendezés károsodásához vezethet.

VESZÉLY!



A veszélyt jelző üzenetek olyan eljárásra vagy specifikus tevékenységre hívják fel a kezelő figyelmét, melyek, ha nem megfelelő módon kerülnek végrehajtásra, súlyos személyi sérüléseket okozhatnak.

MEGJEGYZÉS

A megjegyzések fontos, a szövegből kivonatolt információkat tartalmaznak.

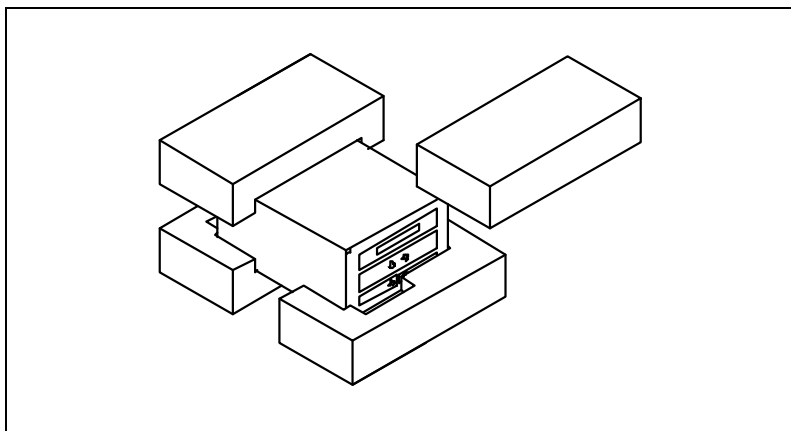
Tárolás

A vezérlők szállítása és tárolása során az alábbi környezeti feltételeket kell biztosítani:

- hőmérséklet: -20 °C és +70 °C között
- relatív nedvességtartalom: 0 – 95 % (nem lecsapódó).

A telepítésre való előkészítés

A vezérlő speciális védőcsomagolásban kerül leszállításra; ha ez károsodás jeleit mutatja, melyek a szállítás során keletkezettek, kapcsolatba kell lépni a helyi forgalmazó irodával. A kicsomagolás során különleges figyelmet kell fordítani arra, hogy a vezérlő le ne essék, és ne szenvedjen ütődéseket. A csomagolóanyagot nem szabad szétszórni a környezetben. Az anyag teljes mértékben újrafelhasználható, s megfelel a környezetvédelemmel kapcsolatos EGK 85/399-es irányelvnek.



Ábra 1 A vezérlők csomagolása

Valamennyi vezérlő meghatározott tápfeszültségre előkészítve kerül a Agilent által leszállításra:

- a 969-9454 modell 220 Vac
- a 969-9554 modell 120 Vac

számára.

Abban az esetben, ha a tápfeszültség megváltoztatására volna szükség, az alábbi módon kell eljárni:

- 1** Kihúzni a hálózati kábelt a vezérlő hátlapjáról.
- 2** Ellenőrizni a bemeneti feszültségi modulon a beállított feszültséget.
- 3** Kihúzni a biztosítókkal ellátott feszültségválasztó modult, egy kis csavarhúzó segítségével.
- 4** Kiválasztani a kívánt tápfeszültséget, majd határozott mozdulattal visszatolni a modult a rekeszébe.
- 5** Ellenőrizni, hogy a megfelelő feszültség lett-e kiválasztva, majd újra csatlakoztatni a hálózati kábelt.

Telepítés

VESZÉLY!



A vezérlő nemzetközileg jóváhagyott csatlakozódugóval ellátott, háromerű hálózati kábellel kell, hogy táplálva legyen (a rendelhető alkatrészeket lásd a táblázatban). Mindig ezt a hálózati kábelt kell használni, s a csatlakozódugót megfelelő földcsatlakozóval ellátott aljzatba illeszteni, az elektromos kisülések elkerülése és az EK előírásainak a tiszteletben tartása érdekében. A vezérlő belsejében nagyfeszültségek alakulnak ki, melyek súlyos károkat vagy halált okozhatnak. A vezérlő bármely telepítési vagy karbantartási műveletének megkezdése előtt ki kell húzni a hálózati csatlakozót.

MEGJEGYZÉS

A vezérlő telepítésre kerülhet egy asztalon, vagy egy megfelelő rack belsejében. Minden esetben szükséges azonban, hogy a hűtőlevegő szabadon áramolhasson a berendezés belsejében. A vezérlőt nem szabad légköri hatásoknak (eső, fagy, hó) kitett, poros, maró hatású gázt tartalmazó, robbanás- vagy fokozottan tűzveszélyes környezetben telepíteni és/vagy használni.

Üzem közben az alábbi környezeti feltételeket kell biztosítani:

- hőmérséklet: 0 °C és +40 °C között;
- relatív nedvességtartalom: 0 – 95 % (nem lecsapódó).

A vezérlőnek a szivattyúval való összekötéséhez magának a vezérlőnek az ere a célra szolgáló kábelét kell használni.

MEGJEGYZÉS

A 969-9454 és a 969-9554 modellű vezérlők a hátlapjukra rögzített kábellel rendelkeznek, a szivattyúval való összekötéshez.

A többi összekötéssel és az opcionális kiegészítő felszerelések telepítésével kapcsolatosan lásd a “Technical Information” című alfejezetet.

Használat

Ebben a szakaszban a fontosabb működési eljárások kerülnek ismertetésre. További részletek és az összeköttéseket vagy az opcionális elemeket érintő eljárások találhatóak a "Technical Information" melléklet "Use" című szakaszában. A vezérlő használata előtt valamennyi elektromos és pneumatikus összeköttetést létre kell hozni, és figyelembe kell venni a csatlakoztatott szivattyú kézikönyvét.

VESZÉLY!



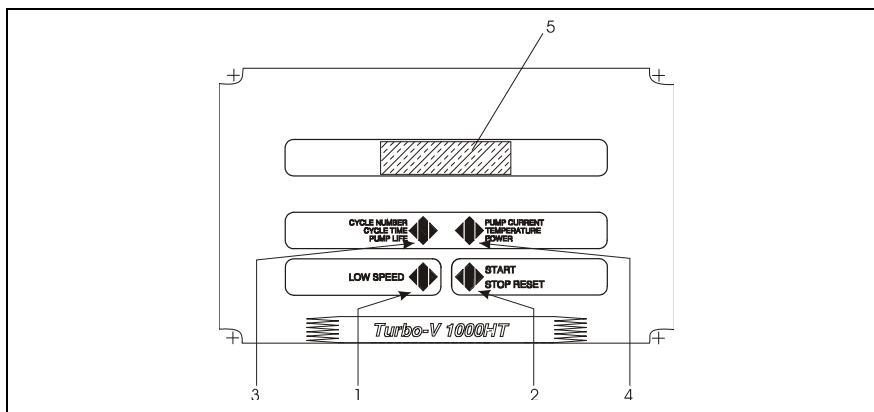
Abban az esetben, ha a szivattyú egy asztalon került elhelyezésre, a személyekben és a berendezésben való károk elkerülése érdekében, biztosítani kell az asztal stabilitását. Soha nem szabad a szivattyút a bementi peremnek a rendszerhez való csatlakoztatása, vagy a záró peremmel való lezárása nélkül üzemeltetni.

MEGJEGYZÉS

A J1 lezáró csatlakozó össze kell maradjon kötve a megfelelő átkötéssel (jumper), ha nincs semmiféle külső összeköttetés. Az elő-vákuum és a Turbo-V szivattyú egyidejűleg is be lehetnek kapcsolva.

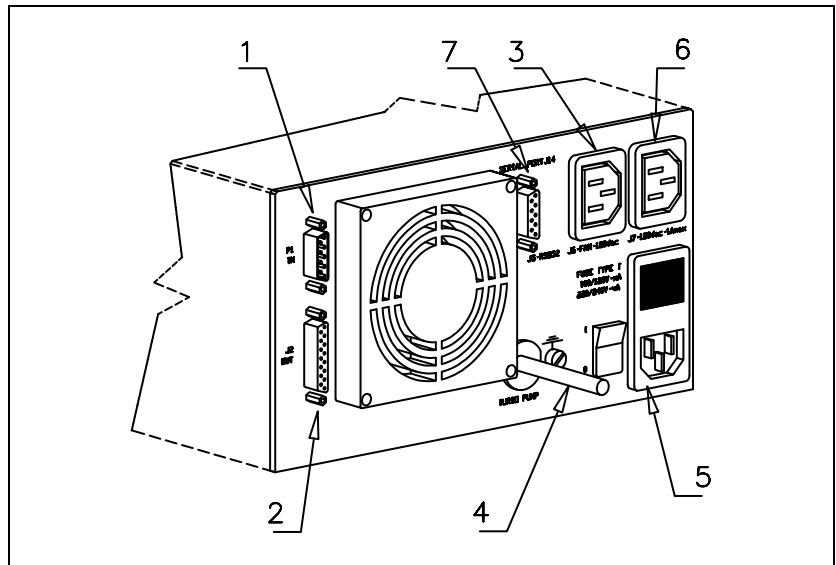
A vezérlő parancsai, kijelzői és csatlakozói

Az alábbiakban bemutatásra kerül a vezérlő kezelőpanelje és a csatlakozó panelek. További részletek találhatóak a “Technical Information” című szakaszban.



Ábra 2 A 969-9454-ös és a 969-9554-ös vezérlő előlapja

- 1 A LOW SPEED (kis sebesség) üzemmód kiválasztására szolgáló nyomógomb. Csak akkor aktív, amikor az előlapról a parancsmód ki lett választva. Egyszer megnyomva, a szivattyú a névleges sebességnek körülbelül a 2/3-ával forog. Még egyszer megnyomva, a LOW SPEED mód kikapcsolásra kerül.
- 2 Nyomógomb a START, STOP vagy RESET parancsok indítására. Csak akkor aktív, amikor az előlapról a parancsmód ki lett választva. Egyszer megnyomva az indítási fázis kerül aktiválásra; még egyszer megnyomva a szivattyú leállításra kerül. Ha a szivattyú valamely hiba következtében automatikusan leáll, ezt a nyomógombot kell megnyomni; az első megnyomásra a vezérlő nullázódik (reset), a másodikra a szivattyú újraindul.
- 3 Nyomógomb a paramétereknek: ciklusszám, ciklusidő, szivattyú élettartama, a kijelzőre való lehívására.
- 4 Nyomógomb a paramétereknek: szivattyúáram, a szivattyú hőmérséklete, szivattyúteljesítmény és a forgási sebesség kijelzőre való lehívására. Mindig aktív, függetlenül a kiválasztott üzemmódtól. A 3-as és 4-es nyomógombot együtt legalább 2 másodpercig nyomva tartva, egy program kerül aktiválásra, melynek segítségével néhány üzemi paraméter programozható.
- 5 Folyadékkristályos alfanumerikus kijelző: pontmátrixos, 2 sor x 16 karakter.



Ábra 3 A 969-9454-ös és a 969-9554-ös vezérlők hátlapja

- 1 Logikai jelek bemeneti csatlakozója (az összekötő csatlakozó megfelelő lezáró átkötéssel (jumper) van ellátva).
- 2 Logikai, és a szivattyú áramát ellenőrző jelek kimeneti csatlakozója.
- 3 Kimeneti feszültségcsatlakozó (120 Vac, 1 A a szivattyú hűtőventillátora számára).
- 4 Szivattyúkábel.
- 5 Bementei tápellátó modul, a vezérlő számára. Magában foglalja a védőbiztosítékot, a feszültségváltót, a tápfeszültség dugós csatlakozóját és az EMC-szűrőt.
- 6 Kimeneti feszültség (120 Vac) dugós csatlakozója, az opcionális berendezések (Vent Device, a főszivattyú aktiváló reléje stb.) táplálásához.
- 7 Rekesz az RS 232 soros kommunikációs port csatlakozója számára (opcionálisan szállítva).

Használati eljárások

A vezérlő bekapcsolása

A vezérlő bekapcsolásához elegendő a hálózati kábelt a hálózati aljzatba illeszteni és a vonali kapcsolót az 1. pozícióba hozni.

A szivattyú beindítása

A szivattyú beindításához meg kell nyomni az előlapon található START nyomógombot.

A szivattyú leállítása

A szivattyú leállításához meg kell nyomni az előlapon található STOP nyomógombot.

Karbantartás

A Turbo-V 1000HT sorozatú vezérlők semmiféle karbantartást sem igényelnek. Valamennyi beavatkozást meghatalmazott személyzet hajthat csak végre. Meghibásodás esetén igénybe vehető a Agilent javítási szolgáltatása, vagy a "Agilent advanced exchange service", mely a meghibásodott helyett, egy javított vezérlőt biztosít.

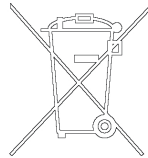
VESZÉLY!

A vezérlőn való bármely beavatkozás végrehajtása előtt ki kell húzni a hálózati csatlakozót.

Amikor egy vezérlőt le kell selejtezni, megsemmisítésekor a tárgykörbe tartozó nemzeti normáknak megfelelően kell eljárni.

Megsemmisítés

A címkén jelenlévő "WEEE" logo jelentése. Az alább látható szimbólum az EK "WEEE" elnevezésű irányelvvel összhangban kerül alkalmazásra. Ez a szimbólum **(mely csak az Európai Közösség országaiban érvényes)**, azt jelzi, hogy a termék, melyen megtalálható, NEM kerülhet közöségi háztartási vagy ipari hulladékkal együtt megsemmisítésre, hanem azt egy szelektív hulladékgyűjtő rendszerbe kell továbbítani. A végfelhasználónak, a gyűjtési és megsemmisítési eljárás beindítása céljából, az adásvételi szerződés határidőinek és feltételeinek alapos áttanulmányozása után, fel kell vennie a kapcsolatot a berendezés szállítójával, legyen ez a gyártó vagy egy viszonteladó.



Hibaüzenetek

Néhány meghibásodási esetben a vezérlő öndiagnosztikai áramkörei hibaüzenetet jelenítenek meg (lásd a következő oldalon található táblázatot).

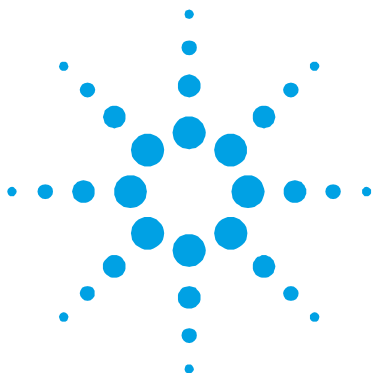
Tab. 1

ÜZENET	LEÍRÁS	JAVÍTÁSI TEVÉKENYSÉG
CHECK CONNECTION TO PUMP	Összeköttetési hiba a szivattyú és a vezérlő között.	Ellenőrizni, hogy a szivattyú és a vezérlő közti összekötő kábel mindkét végén jól van-e rögzítve és nincs e megszakadva. A szivattyú újraindításához kétszer megnyomni a START nyomógombot.
PUMP WAITING INTERLOCK	A P1 csatlakozó reteszelés jelen jele aktív a J1 csatlakozó 3. és 8. pin-je közti rövidzár megszakadása, vagy a külső reteszelő jel nyitott állapota következtében.	Visszaállítani a J1 csatlakozó 3. és 8. pin-je közti rövidzárát, vagy zární a külső reteszelő jelet.
FAULT: PUMP OVERTEMP.	A szivattyú felső csapágójának hőmérséklete meghaladta a 60 °C-t.	Várákozni, míg a hőmérséklet a küszöbérték alá esik. A szivattyú újraindításához kétszer megnyomni a START nyomógombot.
FAULT: CONTROLLER OVERTEMPERATURE	A vezérlő transzformátorának hőmérséklete túllépte a 90 °C-t.	Várákozni, míg a hőmérséklet a küszöbérték alá esik. A szivattyú újraindításához kétszer megnyomni a START nyomógombot.

ÜZENET	LEÍRÁS	JAVÍTÁSI TEVÉKENYSÉG
FAULT: TOO HIGH LOAD	Normál üzem közben (az indítási fázist követően) a szivattyú által felvett áram nagyobb a programozottnál (8 A).	Ellenőrizni, hogy a szivattyú forgórésze szabadon foroghat-e. A szivattyú újraindításához kétszer megnyomni a START nyomógombot.
FAULT: SHORT CIRCUIT	Normál üzem közben (az indítási fázist követően) a kimeneti összeköttetés zárlatos (a kimeneti áram nagyobb, mint 16 A).	Ellenőrizni az összeköttetéseket a szivattyú és a vezérlő között. A szivattyú újraindításához kétszer megnyomni a START nyomógombot.
SYSTEM OVERRIDE	A szivattyú leállt egy távérintkezőtől származó vészjel hatására.	Kihúzni a vezérlő hálózati csatlakozóját és megszüntetni a vészjelzés okát. Újra csatlakoztatni a hálózati kábelt, és kétszer megnyomni a START nyomógombot a szivattyú újraindításához.
OVERVOLTAGE	Meghibásodás történt a vezérlő tápellátási részegységében, vagy a vezérlő egy hamis jelet kapott.	A szivattyú újraindításához kétszer megnyomni a START nyomógombot. Ha az üzenet ismétlődik, a Agilent-től karbantartási beavatkozást kérni.

11 Felhasználói Kézikönyv

Hibaüzenetek



12 Podrecznik Instrukcji

Informacje ogólne	168
Magazynowanie	169
Przygotowanie do instalacji	170
Instalacja	172
Użytkowanie	173
Sterowniki, Wskazniki i Łączniki Kontrolera	174
Procedure użytkowania	176
Zaswiecenie kontrolera	176
Uruchomienie pompy	176
Zatrzymanie pompy	176
Konserwacja	176
Przetworstwo odpadów	177
Błędne informacje	178

Tłumaczenie instrukcji oryginalnej



Informacje ogólne

Urządzenie to jest przeznaczone do użytku zawodowego. Przed przystąpieniem do korzystania użytkownik powinien wnikliwie przesledzić zarówno ten podrecznik zawierający instrukcje jak również każda inna dostarczona przez Agilent informacja. Agilent uchyli się od jakiegokolwiek odpowiedzialności w przypadku całkowitego lub częściowego nie przestrzegania swoich instrukcji, przeznaczenia urządzenia niezgodnie z jego przeznaczeniem i jego obsługi przez personel uprzednio nie przeszkolony, naprawy urządzenia bez odpowiedniej autoryzacji lub przeznaczenia niezgodnego z obowiązującymi, specyficznymi normami krajowymi. Kontrolery z serii Turbo-V 1000HT są przetwornikami częstotliwości kontrolowanymi przez mikroprocesor zrealizowanymi z komponentów w stanie stałym i posiadającymi zdolności samodiagnostyczne i samoochronne.

Kontrolery te pilotują pompy z serii Turbo-V 1000HT (przy pomocy procesu podzielonego na dziesięć etapów) Podczas fazy rozruchu kontrolują napięcie i prąd elektryczny w stosunku do szybkości pompy. Do ich zadania należy połączenie całego obwodu niezbędne do prawidłowego automatycznego funkcjonowania pomp z serii Turbo-V 1000HT. Poprzez dodatkowy przetwornik są dostępne sterowniki sterujące uruchomieniem i zatrzymywaniem pompy na odległość, sygnały wskazujące stan operacyjny pompy, i sterowniki sterujące uruchomieniem i zatrzymywaniem pompy wstępnej próżni, sygnały blokujące (dla przerywaczy ciśnieniowych, przerywaczy kontrolujących przepływ wody itp).

W następujących paragrafach zawarte są wszystkie niezbędne informacje dotyczące gwarancji bezpieczeństwa personelu obsługującego urządzenie.

Bardziej szczegółowe informacje są zawarte w dodatku do "Technical Information".

Podrecznik ten opiera sie na nastepujacych konwencjach:

UWAGA!

Sygnaly wzrokowe ukazujace sie przed procedura jezeli zostana zlekcewazone moga spowodowac uszkodzenia urzadzenia..

ZAGROZENIE!



Sygnaly ostrzegajace o zagrozeniu powinny zwrocic uwage operatora na odpowiednia specyficzna procedure ktora jezeli nie jest przestrzegana w sposob prawidlowy moze przyczynic sie do powaznych obrazen osoby obslugujacej.

PRZYPIS

Przypisy zawieraja najwazniejsze informacje wyciagniete z tekstu.

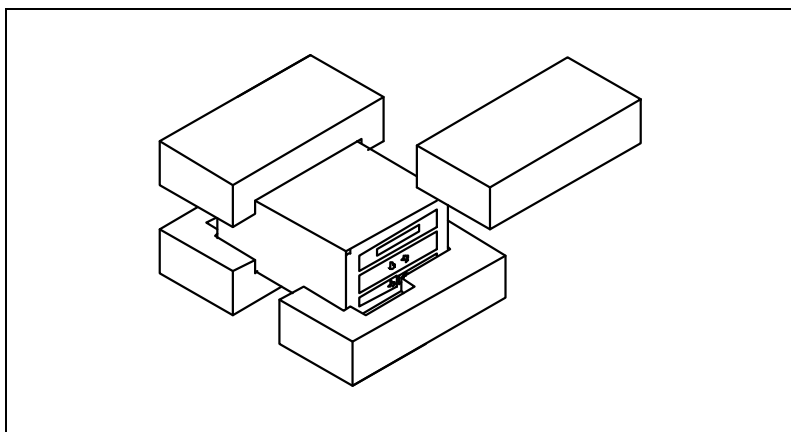
Magazynowanie

Kontrolery podczas transportu i przechowywania w magazynie powinny miec nastepujace warunki otoczenia:

- temperatura: od -20 °C do +70 °C
- wilgotnosc wzgledna: od 0-95 % (nie kondensujaca).

Przygotowanie do instalacji

Kontroler zostaje dostarczony w specjalnym, ochronnym opakowaniu; jeżeli opakowanie prezentuje jakiegokolwiek uszkodzenia które mogłyby powstać podczas transportu wówczas należy niezwłocznie powiadomić najbliższy, lokalny punkt sprzedaży. Podczas operacji rozpakowywania należy zachować specjalną ostrożność żeby nie spowodować upadku kontrolera lub nie narazić na uderzenia. Nie wyrzucać opakowania ponieważ jest ono całkowicie recyklowalne i odpowiada normom CEE 85/399 dotyczącym ochrony środowiska.



Posta 1 Opakowanie kontrolerów

Każdy kontroler dostarczony przez Agilent posiada już uregulowanie napięcia zasilania:

- model 969 - 9454 na 220 Vac
- model 969 - 9554 na 120 Vac

W przypadku konieczności zmiany parametru napięcia zasilania należy postępować jak poniżej:

- 1** Odlaczyć kabel zasilania od tylnego pulpitu kontrolera.
- 2** Zweryfikować na module wejściowym napięcie i napięcie zasilania ustawione.
- 3** Wyciągnąć modul selekcyjny napięcia wraz bezpiecznikiem topikowym przy pomocy małego śrubokrętu.
- 4** Wyregulować wybrane napięcie zasilania i ponownie w sposób zdecydowany umieścić modul na swoim miejscu.
- 5** Zweryfikować czy wartość wyselekcjonowanego napięcia jest prawidłowa i ponownie podłączyć kabel zasilający.

Instalacja

ZAGROZENIE!



Kontroler jest zasilany przy użyciu kabla składającego się z trzech przewodów (patrz tabela części na zamówienie) i rodzaju wtyczki odpowiadającej standardom międzynarodowym gwarantującego bezpieczne użytkowanie. Należy wyłącznie używać tego rodzaju kabla zasilającego i włączac wtyczkę do gniazdka odpowiadającego przepisom Unii Europejskiej tzn. posiadającego połączenie z masą celem wykluczenia iskrzen. We wnętrzu kontrolera powstają wysokie napięcia które mogą być przyczyną poważnych obrażeń lub wypadków śmiertelnych. Przed przystąpieniem do jakiegokolwiek operacji instalowania lub konserwacji należy odłączyć go od źródła zasilania.

PRZYPIS

Kontroler może być zainstalowany na stole lub wewnątrz odpowiedniego Rack. W obydwu przypadkach należy pamiętać aby wokół kontrolera zapewnić swobodny przepływ powietrza dla prawidłowego chłodzenia. Nie instalować i/lub użytkować kontrolerów w miejscach narażonych na działanie warunków atmosferycznych (jak deszcz, mroz, śnieg), pyłów, gazów agresywnych w środowisku wybuchowym lub o dużym stopniu zagrożenia pożarowego.

Podczas pracy kontrolera należy zapewnić następujące warunki otoczenia:

- temperatura: od 0 °C do +40 °C
- wilgotność względna: 0 – 95 % (nie kondensująca).

Do połączenia kontrolera z pompą należy używać jego specjalnego kabla.

PRZYPIS

Kontrolery model 969-9454 i 969-9554 posiadają kabel do połączenia z pompą umocowany na tylnym pulpicie kontrolera.

Sposób połączenia i instalowania akcesoriów jest opisany w rozdziale "Technical Information".

Uzytkowanie

Paragraf ten zawiera podstawowe procedury operatywne. Dla uzyskania dodatkowych bardziej szczegolowych informacji lub dostępu do procedur na temat polaczen i akcesoriow skonsultowac paragraf „Use“ znajdujacy sie w dodatku do „Technical Information“. Przed przystapieniem do uzytkowania kontrolera wykonac wszystkie polaczenia elektryczne i pneumatyczne, podlaczenie pompy konsultowac z odnosa instrukcja.

ZAGROZENIE!



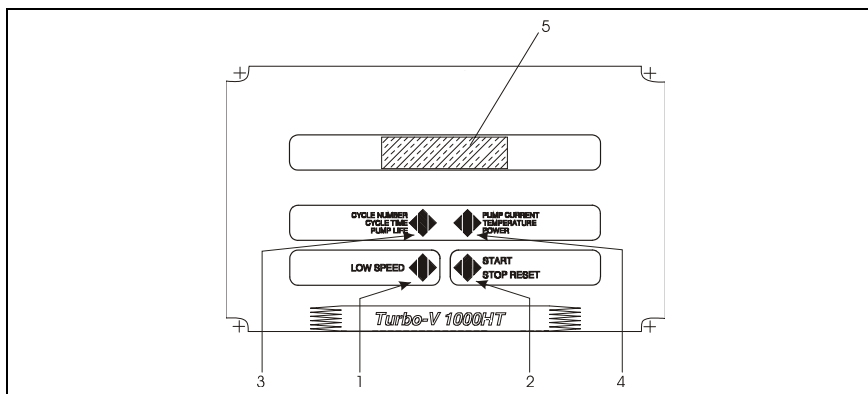
Dla unikniecia obrazen personelu obslugujacego urzadzenie, jak rowniez uszkodzen samego urzadzenia nalezy upewnic sie, szczegolnie w przypadku gdy pompa zostala ustawiona na stole, czy stol jest odpowiednio stabilny. Pod zadnym pozorem nie uruchamiac pompy jezeli kolnierz wejsciowy nie jest polaczony z systemem lub nie jest zamknieta kolnierzem zamykajacym.

PRZYPIS

W przypadku kiedy nie zostanie wykonane zadne polaczenie zewnetrzne lacznik zamykajacy J1 powinien pozostac polaczony ze swoim mostkiem. Pompa wstepnej prozni i pompa Turbo-V moga byc uruchomione jednoczesnie.

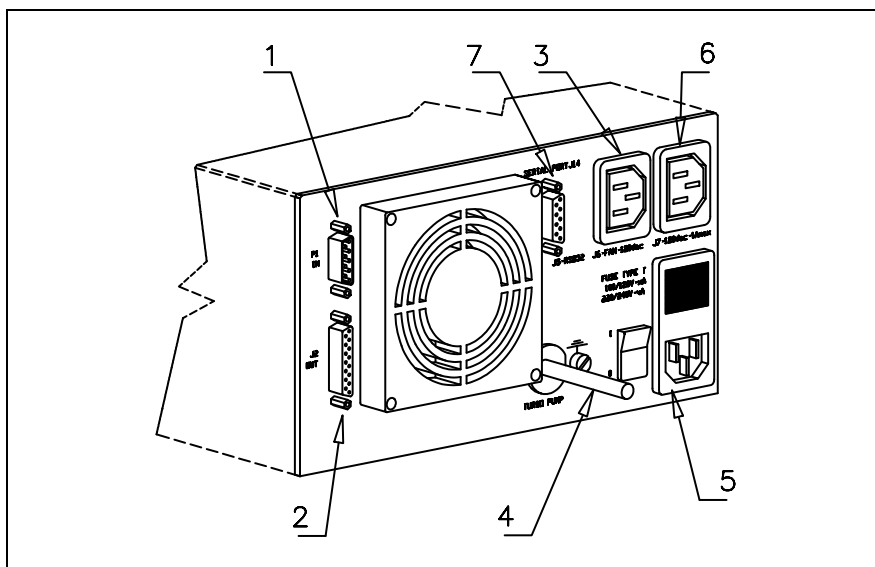
Sterowniki, Wskazniki I Laczniki Kontrolera

Ponizej jest przedstawiony pulpit sterowniczy kontrolera i pulpity wspolnie polaczone. Dla uzyskania dokladniejszych szczegolow skonsultowac odpowiedni rozdzial "Technical Information".



Posta 2 Pulpit frontálny kontrolera 969-9454 i 969-9554

- 1 Przycisk do wybierania sposobu LOW SPEED. Dziala tylko wtedy kiedy sposob sterowania jest wybierany na pulpicie frontalným. Naciskajac jeden raz pompa obraca sie z szybkościa 2/3 szybkości nominalnej. Naciskajac ponownie nastepuje wyliczenie sposobu LOW SPEED.
- 2 Przycisk do przesyłania sygnału START, STOP LUB RESET. Dziala tylko wtedy kiedy sposob sterowania jest wybierany na pulpicie frontalným naciskajac jeden raz uaktywnia sie faza uruchomienia; naciskajac ponownie zatrzymuje sie pompe. Jezeli pompa zatrzyma sie automatycznie z powodu uszkodzenia nalezy nacisnac przycisk jeden raz zeby zresetowac kontrolera I poraz drugi zeby uruchomic pompe.
- 3 Przycisk sluzacy do przywołania na display parametrow cycle number, cycle time I pump life.
- 4 Przycisk sluzacy do przywołania na display parametrow pump current, pump temperature, pump power I rotational speed. Jest zawsze aktywny niezaleznie od wybranego sposobu dzialania. Naciskajac jednoczesnie przyciski 3 I 4 przez conajmniej 2 sekundy uruchamia sie program przy pomocy ktorego jest mozliwe programowanie niektorych parametrow operatywnych.
- 5 Display alfanumeryczny na cieplych krysztalach: matryca punktowana, 2 linie x 16 czcionek.



Posta 3 Pulpit tylny kontrolerow 969-9454 i 969-9554

- 1 Lacznik wejsciuowy sygnalow logicznych (lacznik blizniaczy jest dostarczany z specjalnym mostkiem zamykajacym).
- 2 Lacznik wyjsciuowy sygnalow logicznych i sprawdzania obecności prądu w pompie.
- 3 Lacznik wyjsciuowy mocy (120 Vcc 1A dla wentylatora chlodzacego pompe).
- 4 Kabel pompy.
- 5 Wejsciuowy modul zasilania kontrolera zawiera bezpiecznik chroniaczy, zamiennik napiecia, gniazdko wtyczkowe do zasilania mocy i filtr EMC.
- 6 Gniazdko wyjsciuowe mocy (120 Vcc) do zasilania urzadzen dodatkowych (vent device, relè do uruchomienia pompy pierwszego stopnia itp).
- 7 Pomieszczenie przewidziane dla laczniaka wejciowego komunikacji seryjnej RS 232 (dostarczany jako dodatkowy na zyczenie).

Procedure uzytkowania

Zaswiecenie kontrolera

Do zaswiecenia kontrolera wystarczy wprowadzic kabel zasilajacy do gniazdka sieci i przekrecic wylacznik do pozycji 1.

Uruchomienie pompy

Do uruchomienia pompy wystarczy nacisnac przycisk START znajdujacy sie na pulpicie frontalnym.

Zatrzymanie pompy

Do zatrzymania pompy wystarczy nacisnac przycisk STOP znajdujacy sie na pulpicie frontalnym.

Konserwacja

Kontroler z serii Turbo-V 1000HT nie wymaga zadnej konserwacji. Jakakolwiek interwencja musi byc przeprowadzona wylacznie przez osoby autoryzowane. W przypadku uszkodzenia mozliwe jest korzystanie z serwisow naprawczych Agilent lub "Agilent advance exchange service", w ktorym mozna otrzymac kontroler zregenerowany zastepujac go tym uszkodzonym.

ZAGROZENIE!

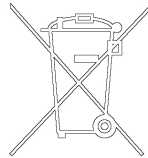


Sygnaly Przed wykonaniem jakiegokolwiek interwencji na kontrolerze nalezy odlaczyc kabel zasilajacy.

W przypadku decyzji zlomowania nalezy przeprowadzic operacje respektujac krajowe , specyficzne normy

Przetworstwo odpadów

Objasnienie znajdującego się na etykiecie znaczenia logo “WEEE”.
Użyty poniżej symbol jest zgodny z wymogiem zarządzenia “WEEE” Unii Europejskiej. Symbol ten (**prawomocny tylko w krajach Unii Europejskiej**) oznacza, że wyrob który nim został oznaczony NIE może być przetworzony jako odpad razem z innymi domowymi lub przemysłowymi natomiast musi być składowany w miejscu przeznaczonym dla odpadów do przerobki zroznicowanej . Dlatego też poleca się użytkownikowi, , po uprzedniej weryfikacji terminu i warunków zawartych w kontrakcie sprzedaży, nawiązać kontakt z dostawcą lub sprzedawcą urządzenia w celu uruchomienia procesu zbiórki i przerobu.



Bledne informacje

W niektórych przypadkach uszkodzen obwod do autodiagnozy kontrolera pokazuje blendne informacje przyklady sa wymienione w ponizszej tabeli.

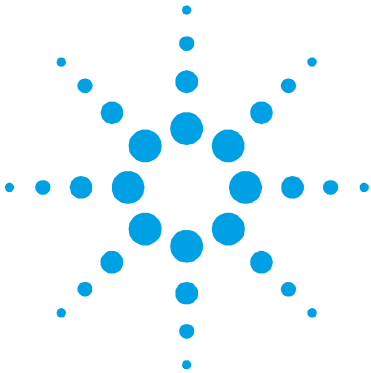
Tab. 1

INFORMACJA	OPIS	AKCJA KORYGUJACA
CHECK CONNECTION TO PUMP	Zaklocenia na polaczeniu miedzy pompa i kontrolerem.	Zweryfikowac czy kabel laczący pompe z kontrolerem jest dobrze zamocowany na obydwu koncach I czy nie jest przerwany. Nacisnac dwa razy przycisk START dla ponownego uruchomienia pompy.
PUMP WAITING INTERLOCK	Jest aktywny sygnal Interlock na laczniku P1 spowodowany zwarciem pomiedzy pin 3 I pin 8 lacznika J1, Lub na skutek otwarcia sygnalu zewnetrznego interlock.	Dokonac naprawy obwodu elektrycznego pomiedzy pin 3 i pin 8 lacznika J 1 lub zamknac sygnal interlock zewnetrzny.
FAULT: PUMP OVERTEMP.	Temperatura gornego lozyska lub pompy przekroczyła 60 °C.	Odczekac az temperatura sie obnizy ponizej ustalonego poziomu. Nacisnac dwa razy przycisk START dla ponownego uruchomienia pompy.
FAULT: CONTROLLER OVERTEMPERATURE	Temperatura transformatora w kontrolerze przekroczyła 90 °C.	Odczekac az temperatura sie obnizy ponizej ustalonego poziomu. Nacisnac dwa razy przycisk START dla ponownego uruchomienia pompy.

INFORMACJA	OPIS	AKCJA KORYGUJACA
FAULT: TOO HIGH LOAD	Podczas normalnej pracy (po fazie rozruchu) zużycie prądu przez pompe jest większe od zaprogramowanego (8 A).	Sprawdź czy wirnik nie ma przeszkód w swobodnym obrocie. Nacisnąć dwa razy przycisk START dla ponownego uruchomienia pompy.
FAULT: SHORT CIRCUIT	Podczas normalnej pracy (po fazie uruchomienia) na wyjściu są zwarcia (prąd na wyjściu jest większy od (16 A).	Sprawdź połączenie pompy z kontrolerem. Nacisnąć dwa razy przycisk START dla ponownego uruchomienia pompy.
SYSTEM OVERRIDE	Pompa się zatrzymała na skutek sygnału zagrożenia pochodzącego od pierwotnego kontaktu.	Odczytać kabel zasilania kontrolera i sprawdzić przyczynę powstania sygnału zagrożenia. Podłączyć ponownie kabel zasilający i nacisnąć dwa razy przycisk START dla ponownego uruchomienia pompy.
OVERVOLTAGE	Nastąpiło uszkodzenie w sekcji zasilania kontrolera lub kontroler otrzymał sygnał nieprawidłowy.	Nacisnąć dwa razy przycisk START dla ponownego uruchomienia pompy. Jeżeli sygnał się powtórzy zwrócić się do Agilent o przeprowadzenie konserwacji.

12 Podrecznik Instrukcji

Bledne informacje



13 Návod k Použití

Všeobecné informace	182
Uskladnění	183
Příprava k instalaci	184
Instalace	186
Použití	187
Ovládání, indikátory a konektory Kontroléru	188
Používané procedury	190
Zapalování Kontroléru	190
Spouštění čerpadla	190
Zastavení čerpadla	190
Údržba	190
Likvidace	191
Chybné zprávy	192

Překlad originálního návodu



Všeobecné informace

Tento přístroj je určen pro profesionální potřebu. Uživatel si musí před použitím tuto příručku velmi pozorně přečíst, ale i každou další aktualizaci, kterou podnik bude předávat. V důsledku nedostatečného i částečně nesprávného použití, nebo v případě chyb nevyškoleného personálu či neoprávněných zásahů a neodpovídajících specifickým státním normám, Agilent nepřijímá a nenese žádnou zodpovědnost.

Kontroléry série Turbo-V 1000HT jsou frekvenčními konvertory, jsou kontrolovány mikroprocesorem a skládají se z pevných komponentů s autodiagnostickou a samoochrannou schopností.

Kontroléry řídí čerpadla série Turbo-V 1000HT (s procesem rozděleným na deset kroků), během spouštěcí fáze kontrolují napětí a proud ve vztahu k rychlosti, kterou čerpadlo dosáhne. Uvnitř jsou zamontovány veškeré potřebné obvody na automatický provoz čerpadel série Turbo-V 1000HT. Dálkové příkazy ke spuštění a zastavení čerpadla jsou vykonávány prostřednictvím výpomocného konektoru, signály, které poukazují na operativní stav čerpadla, příkazy ke spuštění a zastavení pre-prázdného čerpadla, blokovací signály (pro tlakové vypínače, kontrolní vypínače vodního toku, atd.).

V následujících odstavcích jsou uvedeny veškeré nutné informace, týkající se operátora a bezpečnostních podmínek během provozu přístroje. Detailní informace se nacházejí v dodatku "Technical Information".

Tato příručka používá následující označení:

POZOR!

Tyto zprávy bývají vizualizovány před jakoukoliv procedurou, je třeba se jimi řídit, aby nedošlo k poškození přístroje.

NEBEZPEČÍ!



Odkazy, které upozorňují na nebezpečí a donutí operátora, aby se řídil dle procedury nebo specifické praktiky, která nebude-li řádně vykonána, může ohrozit vážným způsobem jeho zdraví.

POZNÁMKA

Poznámky, vyjmuté z textu obsahují velmi důležité informace.

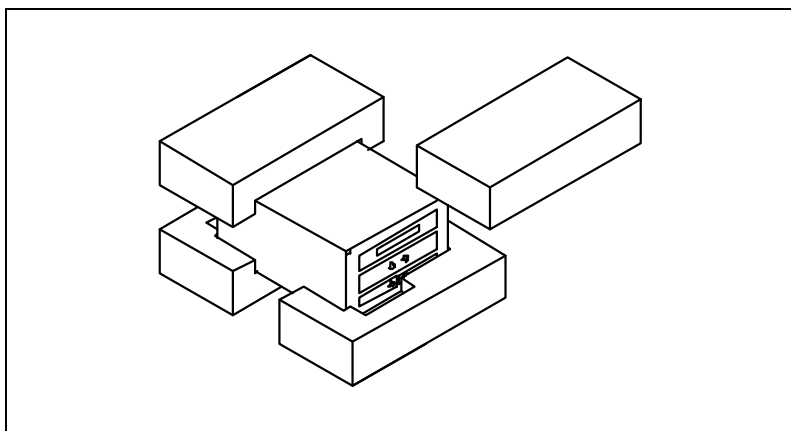
Uskladnění

Během dopravy a skladování kontrolérů, se musí dbát na následující podmínky prostředí:

- teplota: od -20 °C do +70 °C
- relativní vlhkost: 0 – 95 % (nesmí kondenzovat).

Příprava k instalaci

Kontrolér je dodáván v speciálním ochranném balení; objeví-li se následkem dopravy nějaké poškození, je třeba se okamžitě obrátit na místní prodejní servis. Během rozbalování je třeba obzvlášť dávat pozor, aby kontrolér nespadol nebo aby neutrpěl nárazy. Balicí materiál se nesmí odkládat v přírodě. Tento materiál se může kompletně recyklovat, neboť se shoduje se směrnicemi EU, CEE 85/399, které se týkají životního prostředí.



Postava 1 Balení kontrolérů

Každý kontrolér, dodaný podnikem Agilent, je připraven na jisté elektrické napětí:

- model 969-9454 na 220 Vac
- model 969-9554 na 120 Vac

V případě, že se musí vyměnit elektrické napětí, je třeba postupovat dle následujícího způsobu:

- 1** Kabel příkonu odpojit od zadního panelu kontroléru.
- 2** Provéřit napětí na vstupním modulu predisponovaného napětí.
- 3** Malým šroubovákem vyjmout selekční modul napětí i pojistku.
- 4** Zvolit vyžádané elektrické napětí, a modul znovu rázně vložit do svého lůžka.
- 5** Provéřit, zda bylo řádně zvoleno napětí a elektrický kabel opět napojit na síť.

Instalace

NEBEZPEČÍ!



Kontrolér musí být napájen třídřátovým kabelem (viz tabulku součástí, které lze objednat) se zástrčkou shodnou s mezinárodním standardem, která zaručuje bezpečnost uživatele. Výše uvedený kabel je třeba neustále používat, zástrčku zasunovat do zásuvky s adekvátně uzeměným spojením, aby se předešlo elektrickým výbojům a aby se respektovaly směrnice CE. Uvnitř kontroléru dochází k vysokým napětím, která jsou velmi nebezpečná i smrtící. Před provedením jakékoliv instalační či údržbové práce na kontroléru, je třeba ho odpojit od příkonu.

POZNÁMKA

Kontrolér může být nainstalován na stole nebo uvnitř příslušného rack. V každém případě je třeba, aby okolo přístroje mohl vzduch volně proudit. Kontrolér se nesmí instalovat v místech vystavených atmosferickým vlivům (déšť, mráz, sníh), prachu, agresivním plynům, na výbušných místech nebo na místech kde existuje velké riziko požárů.

Během provozu je třeba, aby se respektovaly následující podmínky, týkající se operativního prostředí:

- teplota: od 0 °C do +40 °C;
- relativní vlhkost: 0 – 95 % (nesmí kondenzovat).

Aby se kontrolér mohl napojit na relativní čerpadlo, je třeba použít specifický kabel, který je přidán k uvedenému kontroléru.

POZNÁMKA

Propojovací kabel kontrolérů modelu 969-9454 a 969-9554 je upevněn na zadním panelu samotného kontroléru.

Pro opční příslušenství i jeho dalšího spojení a instalace, je třeba se podívat do sekce "Technical Information".

Použití

V tomto odstavci jsou uvedeny hlavní operativní postupy. Pro další detaily i pro procedury týkající se spojení nebo dalších opčních detailů, je třeba se obracet na odstavec "Use" v příloze "Technical Information". Veškerá elektrická a pneumatická spojení se musí vykonat před použitím kontroléru, při čemž je třeba se obracet na příslušnou příručku napojeného čerpadla.

NEBEZPEČÍ!



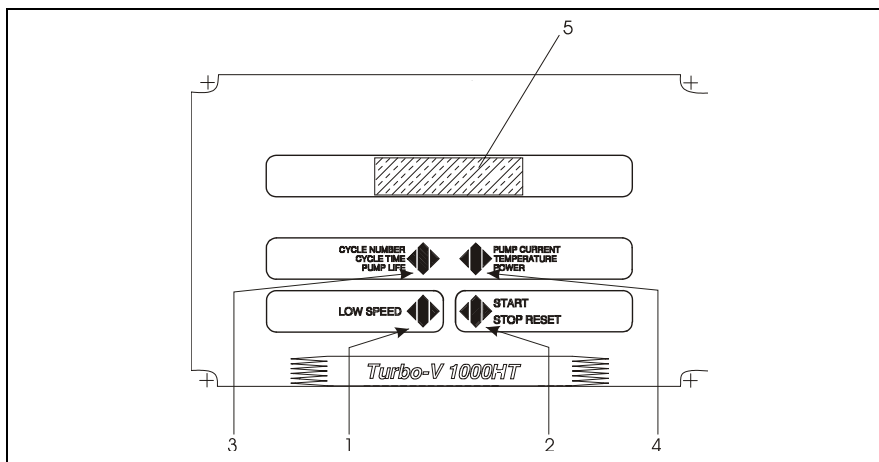
Aby se vyhnulo nebezpečí, které může ohrozit osoby i přístroj, musí se zkontrolovat jeho stabilita v případě, že čerpadlo je položené na stole. Jestliže vstupní příruba není napojená na systém nebo není uzavřena se zavírací přírubou, čerpadlo se nesmí spustit do provozu.

POZNÁMKA

Uzavírací konektor J1, jestliže nebude uskutečněno žádné vnější spojení, musí zůstat propojený se svým můstkem. Čerpadlo pre-prázdná a čerpadlo Turbo-V se mohou zapnout současně.

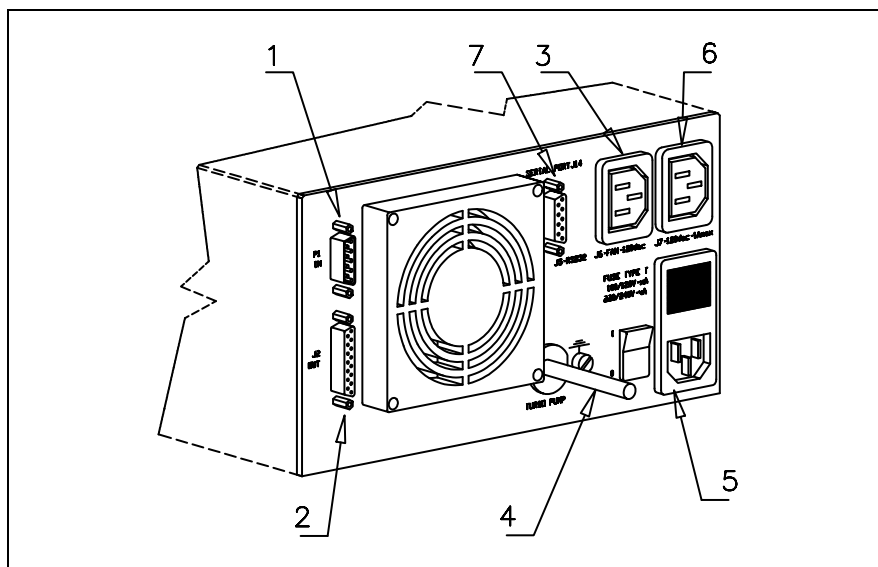
Ovládání, indikátory a konektory Kontroléru

V následujícím je ilustrován ovládací pult kontroléru a panely vzájemných propojení. Pro širší detaily je třeba se obrátit na sekci "Technical Information".



Postava 2 Čelní panel Kontroléru 969-9454 a 969-9554

- 1 Tlačítko na volbu způsobem LOW SPEED. Je aktivní jen při zvoleném způsobu ovládání z čelního panelu. Stiskne-li se jen jednou, čerpadlo se začne otáčet o přibl. 2/3 nad nominální rychlostí. A stiskne-li se ještě jednou, deaktivuje se způsob LOW SPEED.
- 2 Tlačítko ovládání START, STOP nebo RESET. Je aktivním jen po volbě na čelním panelu. Stiskne-li se jen jednou, spouštěcí fáze bude aktivována; jestliže se znovu stiskne, čerpadlo se zastaví. Jestliže se čerpadlo automaticky zastaví z důvodu nějaké poruchy, tlačítko se musí napoprvé stisknout, aby se uskutečnil reset kontroléru a po druhé aby se čerpadlo znovu spustilo.
- 3 Tlačítko na přivolání parametrů na displeji: cycle number, cycle time a pump life.
- 4 Tlačítko na přivolání parametrů na displeji: pump current, pump power, rotational speed, temperatura spodního ložiska, temperatura vrchního ložiska, temperatura motoru, frekvence indukce. Nezávisle od zvoleného provozního způsobu, je neustále aktivní. Jestliže se tlačítka 3 a 4 stisknou společně alespoň na 2 vteřiny, bude aktivován program, dle kterého se mohou naprogramovat některé operativní parametry.
- 5 Alfanumerický displej na tekuté krystaly: matice bodů, 2 linky x 16 charakterů.



Postava 3 Zadní panel kontrolérů 969-9454 a 969-9554

- | | |
|---|--|
| 1 | Vstupní konektor logických signálů (konektor spojky je dodáván s příslušným znovu zavírajícím můstkem). |
| 2 | Výstupní konektor logických signálů a kontroly proudu čerpadla. |
| 3 | Výstupní výkonový konektor (120 Vac,1A na ventilátor, který ochlazuje čerpadlo). |
| 4 | Kabel čerpadla. |
| 5 | Vstupní napájecí modul pro Kontrolér. Je složen z ochranné pojistky, měniče napětí, příkonové zásuvky výkonu a filtru EMC. |
| 6 | Výstupní výkonová zásuvka (120 Vac) k napájení opčních mechanismů (vent device, zapínací relé primárního čerpadla, atd.). |
| 7 | Předpokládané místo na konektor komunikačních seriálních dveří RS-232 (opce). |

Používané procedury

Zapalování Kontroléru

Na zapalování kontrolérů postačí vložit elektrický kabel do zásuvky a vypínač přepnout na pozici 1.

Spouštění čerpadla

Pro rozběh čerpadla je třeba stisknout tlačítko START na čelním panelu

Zastavení čerpadla

Čerpadlo se zastaví stisknutím tlačítka STOP na čelním panelu.

Údržba

Kontroléry série Turbo-V 1000HT nevyžadují žádnou údržbu. Jakýkoliv zásah musí být proveden jen povolaným personálem. V případě poruchy se může využít opravářského servisu Agilent nebo "Agilent advanced exchange service", kde poškozený kontrolér bude vyměněn za nový.

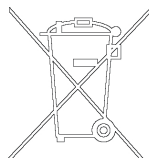
NEBEZPEČÍ!

Nejdříve, před jakýmkoliv zásahem na kontroléru, se musí elektrický kabel odpojit.

Bude-li zapotřebí kontrolér likvidovat, musí se postupovat dle platných specifických státních norem.

Likvidace

Význam loga "WEEE" nacházejícího se na štítku. Níže uvedený symbol odpovídá směrnici CE pojmenovaným "WEEE". Tento symbol (**platný jen pro státy Evropské Unie**) určuje, že výrobek, který je takto označen NESMÍ být likvidován společně s ostatními domácími nebo průmyslovými odpady, ale je nutno ho předat do patřičných provozních sběrů, kde musí být tříděn a likvidován odděleně od městského odpadu. Uživateli, který má výrobek likvidovat doporučujeme, aby se nakontaktoval přímo s výrobcem nebo prodejcem, který se po patřičném prověření termínů a smluvních podmínek postará o kompletní likvidaci uvedeného výrobku.



Chybné zprávy

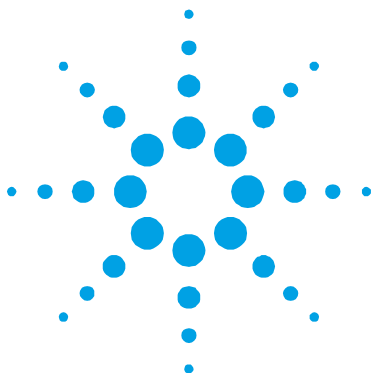
V některých případných poruchách na autodiagnostických obvodech, se vyskytuje několik chybných odkazů, které jsou vyjmenovány v tabulce, která se nachází na následující stránce.

Tab. 1

ZPRÁVY	POPIS	KOREKCE
CHECK CONNECTION TO PUMP	Chybné fungování ve spojení mezi čerpadlem a kontrolérem.	Provéřít zda kabelové spojení mezi pumpou a kontrolérem je správně upevněné na obou dvou koncích a že nedošlo k přerušení. Stisknout tlačítko START dvakrát pro opětné spuštění čerpadla.
PUMP WAITING INTERLOCK	Aktivní signál interlock se nachází na konektoru P1, neboť došlo k přerušení krátkého spojení (zkratu) mezi pin 3 a pin 8 del konektoru J1, nebo kvůli otevření signálu vnějšího interlock.	Znovu obnovit spojení nakrátko mezi pin 3 a pin 8 konektoru J1, nebo uzavřít signál vnějšího interlock.
FAULT: PUMP OVERTEMP.	Teplota horního ložiska čerpadla převýšila 60 °C.	Počkat až se teplota opět vrátí pod mezní hodnotu. Stisknout dvakrát tlačítko START pro opětné spuštění čerpadla.
FAULT: CONTROLLER OVERTEMPERATURE	Teplota transformátoru kontroléru překročila 90 °C.	Počkat až se teplota opět vrátí pod mezní hodnotu. Stisknout dvakrát tlačítko START pro opětné spuštění čerpadla

ZPRÁVY	POPIS	KOREKCE
FAULT: TOO HIGH LOAD	Během normálního provozu (po spouštěcí fázi) čerpadlem absorbovaný proud převyšuje ten naprogramovaný (8 A).	Prověřit, zda se může rotor čerpadla volně otáčet. Stisknout dvakrát tlačítko START pro opětné spuštění čerpadla.
FAULT: SHORT CIRCUIT	Během normálního provozu (po spouštěcí fázi) výstupní spojení se nachází v krátkém spojení (zkratu) (výstupní proud převyšuje 16 A).	Prověřit propojení mezi čerpadlem a kontrolérem. Stisknout dvakrát tlačítko START pro opětné spuštění čerpadla.
SYSTEM OVERRIDE	Čerpadlo bylo zastaveno nouzovým signálem prostřednictvím dálkového kontaktu.	Odpojit napájecí kabel kontroléru a napravit příčinu nouzového stavu. Znovu připojit napájecí kabel a stisknout dvakrát tlačítko START pro opětné spuštění čerpadla.
OVERVOLTAGE	Vznikla porucha v napájecí sekci kontroléru, nebo kontrolér dostal falešný signál.	Stisknout dvakrát tlačítko START pro opětné spuštění čerpadla. Po opětné zprávě, kvůli údržbě je třeba se obrátit na Agilent.

13 **Návod k Použití** Chybné zprávy



14 Návod na Obsluhu

Všeobecné informácie	196
Uskladňovanie	197
Príprava pre inštaláciu	198
Inštalácia	200
Použitie	201
Povely, Ukazovatele a Prípojky "Controller"	202
Postup pri použití	204
Zapnutie "Controller"	204
Naštartovanie čerpadla	204
Zastavenie čerpadla	204
Údržba	204
Likvidácia	205
Oznamy väd	206

Preklad originálneho návodu



Všeobecné informácie

Tento prístroj slúži k profesionálnemu použitiu. Užívateľ si pred použitím tohto prístroja musí pozorne prečítať tento návod k použitiu a jeho ďalšie doplnky, dodané podnikom Agilent. Podnik Agilent nepreberá na seba žiadnu zodpovednosť za úplné, alebo čiastočné nedodržiavanie návodu, za nesprávne používanie prístroja nekompetentnými osobami, za nepovolené zásahy a za používanie, ktoré nie je v zhode s príslušnými národnými normami. "Controllers" série Turbo-V 1000HT sú meniči kmitočtu, kontrolované mikroprocesorom, vyrobené prvkami pevnej fázy a so schopnosťou samodiagnostiky a samokontroly. "Controllers" riadia čerpadlá série Turbo-V 1000HT (s procesom, rozdeleným do desať rozpätí) počas štartovacej fázy, kontrolujú napätie a prúd vo vzťahu s rýchlosťou, dosiahnutou čerpadlom. Majú v sebe nainštalované všetky potrebné obvody pre automatický chod čerpadiel série Turbo-V 1000HT. Pomocná spojka umožní diaľkové povely pre štart a vypnutie čerpadla, signály, ktoré ukazujú operatívny stav čerpadla, povely pre štart a vypnutie pred-prázdňového čerpadla blokovacie signály (pre tlakové tlačidlá, tlačidlá pre kontrolu toku vody, atď.), signály pre kontrolu zohrievacieho pásma (heater jacket), kontrolné signály prietokomeru a signály pre riadenie čistiaceho ventilu (purge valve). Ďalej sú popísané všetky potrebné informácie, ktorých úlohou je zabezpečiť bezpečnosť pracovníka počas používania prístroja.

Podrobné informácie sú uvedené v dodatku "Technical Information".

Tento návod používa nasledujúce signály:

POZOR!

Signály “pozor” sú pred tými postupmi, ktoré, v prípade ich nedodržania, môžu poškodiť prístroj.

NEBEZPEČIE!



Signál nebezpečie upozorňuje pracovníka na určitý pracovný postup, ktorý, keď nie je prevedený správne, môže zapríčiniť vážne osobné poranenia.

POZNÁMKA

Poznámky zahrňujú dôležité informácie, vytiahnuté z textu.

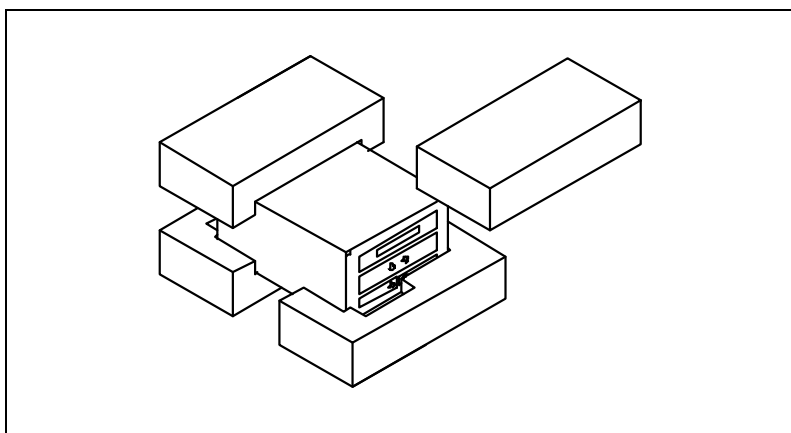
Uskladňovanie

Počas prepravy a uskladňovania “Controllers” musia byť dodržané tieto podmienky prostredia:

- teplota: od -20 °C do +70 °C
- relatívna vlhkosť: 0 – 95 % (bez kondenzátu).

Príprava pre inštaláciu

“Controller” je dodaný v špeciálnom ochrannom obale; keby ste objavili škodu, spôsobenú prepravou, skontaktujte sa s kanceláriou miestneho predaja. Pri rozbaľovaní dávajte pozor, aby vám “Controller” nespadol, alebo niekde nenarazil. Obal nezhadzujte. Je vyrobený z recyklovateľného materiálu a zodpovedá smernici CEE 85/399 pre ochranu životného prostredia.



Postava 1 Obal “Controllers”

Každý “Controller”, dodaný firmou Agilent je prispôsobený na určité napätie:

- model 969-9454 pre 220 Vac
- model 969-9554 pre 120 Vac

Keby bolo treba zmeniť napätie napájania, riadte sa nasledujúcim postupom:

- 1** Zo zadného panelu “controller” odpojte elektrickú šnúru.
- 2** Skontrolujte na vstupnom moduli napätia nastavené napájacie napätie.
- 3** Pomocou malého skrutkovača vyberte modul voľby napätia s poistkou.
- 4** Zvoľte napätie napájania a modul pevne zasuňte na jeho pôvodné miesto.
- 5** Skontrolujte, či je zvolené správne napätie a napojte elektrickú šnúru.

Inštalácia

NEBEZPEČIE!



Controller musí byť napojený na sieť s trojdôtovým napájacím káblom (viď tabuľku objednávajúcich súčiastok) so zástrčkou, ktorá zodpovedá medzinárodnej úrovni a tak zabezpečuje bezpečnosť užívateľa. Používajte výhradne tento napájací kábel a zástrčku zasúvajte do zástrčky, ktorá má vhodné uzemnenie, aby ste sa vyhli elektrickému výboju. Táto musí rešpektovať stanovenia EÚ. Vo vnútri "controller" sa vytvára vysoké napätie, ktoré môže spôsobiť vážne škody alebo smrť. Pred akýmkoľvek úkonom, týkajúceho sa inštalácie alebo údržby "controller-a" nezabudnite vytiahnuť zástrčku z elektrickej zásuvky.

POZNÁMKA

"Controller" môže byť inštalovaný na pracovnom stole alebo vo vnútri track. V každom prípade je potrebné, aby chladiaci vzduch mohol voľne krúžiť okolo prístroja. "Controller" nepoužívajte a neinštalujte v prostredí, vystavenom atmosférickým vplyvom (dážď, mráz, sneh), prachu, agresívnym plynom a v prostredí s vysokým rizikom požiaru.

Počas chodu je dôležité, aby boli rešpektované tieto podmienky prostredia:

- teplota: od 0 °C do +40 °C;
- relatívna vlhkosť: 0 – 95 % (nekondenzovaná).

Pre napojenie "Controller" na príslušné čerpadlo použite jeho príslušný kábel.

POZNÁMKA

Modely "controllers" 969-9454 e 969-9554 majú kábel napojenia na čerpadlo upevnený na zadnom paneli "controller".

Pre ostatné napojenia a inštaláciu zvoliteľného príslušenstva viď časť "Technical Information".

Použitie

V tomto odstavci sú uvedené hlavné operatívne postupy. Pre ostatné detaily a pre postupy, ktoré sa vzťahujú na napojenia, alebo na zvolené príslušenstvo, postupujte podľa časti "Use" v dodatku "Technical Information". Pred použitím "Controller" preveďte všetky potrebné elektrické a pneumatické napojenia a riad'te sa podľa návodu napojeného čerpadla.

NEBEZPEČIE!



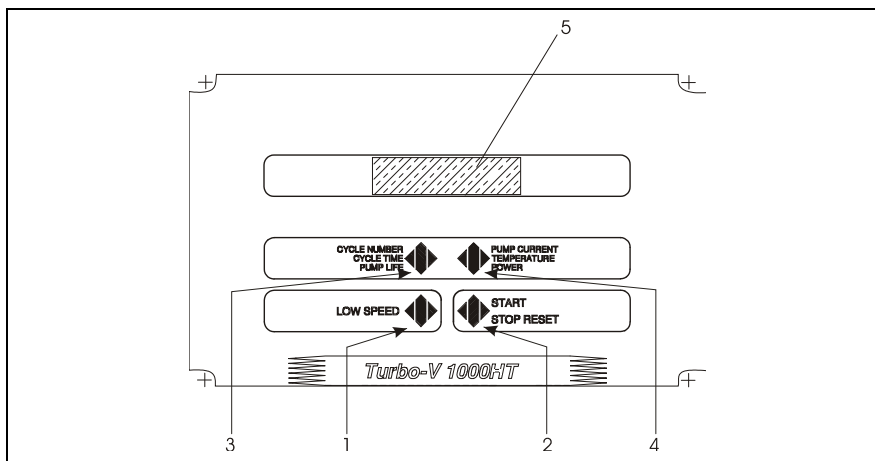
Aby ste sa vyhli sobnému nebezpečiu a poškodeniu prístroja, skontrolujte, aby čerpadlo, umiestnené na pracovnom stole bolo stabilné. Čerpadlo nikdy nenaštartujte vtedy, keď vstupná prírubu nie je napojená na systém, alebo nie je zavretá s uzáverovou prírubou.

POZNÁMKA

Uzavierajúca prípojka J1 sa musí nechať napojená na jej mostík vtedy, keď nie je prevedené žiadne vonkajšie napojenie. Pred-prázdňové čerpadlo a čerpadlo Turbo-V môžu byť zapnuté súčasne.

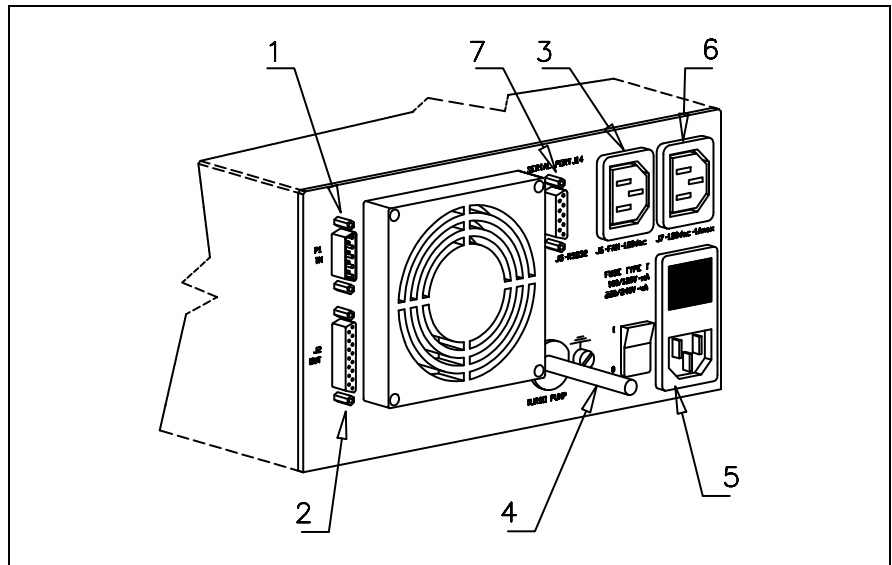
Povely, Ukazovatele a Prípojky "Controller"

Dolu je znázornený ovládací panel "Controller" a panely medzinapojenia. Pre ďalšie detaily konzultuje časť "Technical Information".



Postava 2 Čelný panel "Controller" 969-9454 e 969-9554

- 1 Tlačidlo pre voľbu LOW SPEED. Je aktívne iba vtedy, keď povel vychádza z čelného panelu. Keď sa stlačí raz, čerpadlo sa točí približne 2/3 nominálnej rýchlosti. Stlačiac ho druhý raz, sa vypne LOW SPEED.
- 2 Tlačidlo povelov ŠTART, STOP, alebo RESET. Je aktívne iba vtedy, keď povel vychádza z čelného panelu. Keď sa stlačí raz, spustí sa fáza naštartovania; stlačiac ho znovu sa zastaví čerpadlo. Keď sa čerpadlo v prípade poruchy zastaví automaticky, treba stlačiť tlačidlo prvý krát pre resetovanie "controller" a druhý krát pre znovunaštarovanie čerpadla.
- 3 Tlačidlo pre vyvolanie parametrov cycle number, cycle time a pump life na displej.
- 4 Tlačidlo pre vyvolanie parametrov pump current, pump temperature, pump power, rotational speed. Je stále aktívne, nezávisle od voľby funkcie. Stlačiac spolu tlačidlá 3 a 4 na aspoň 2 sekundy, sa spustí program, s ktorým ke možné zvolí niektoré operatívne parameter.
- 5 Alfnumerický displej na tekutý kryštál: bodová matica, 2 línie x 16 písmen.



Postava 3 Zadný panel "Controller" 969-9454 e 969-9554

- 1 Vstupná spojka logických signálov (spojovacia spojka je doganá s príslušným uzavierajúcim mostíkom).
- 2 Spojka výstupu logických signálov a kontroly elektrického prúdu čerpadla.
- 3 Spojka výstupu výkonu (120, 1A Vac pre chladiaci ventilátor čerpadla).
- 4 Kábel čerpadla.
- 5 Vstupný model napájania pre "controller". Má v sebe ochrannú poistku, menič napätia, napájaciu zásuvku výkonu a filter EMC.
- 6 Zásuvka výstupu výkonu (120 Vac) pre napájanie zvolených zariadení (vent device, relé spúšťania primárneho čerpadla, atď.)
- 7 Miesto určené pre spojku hradlového obvodu pre seriálnu komunikáciu RS 232 (dodaný na požiadavku).

Postup pri použití

Zapnutie "Controller"

Pre zapnutie "controller" stačí zapojiť kábel na elektrickú sieť a vypínač siete dať do polohy 1.

Naštartovanie čerpadla

Pre naštartovanie čerpadla treba stlačiť tlačidlo START na čelnom paneli.

Zastavenie čerpadla

Pre zastavenie čerpadla treba stlačiť tlačidlo STOP na čelnom paneli.

Údržba

"Controllers" série Turbo-V 1000HT nevyžadujú žiadnu údržbu. Akýkoľvek zásah musí previesť poverený personál. V prípade vady je možné využiť opravnú službu Agilent alebo "Agilent advanced exchange service", ktorá vymení vadný "controller".

NEBEZPEČIE!

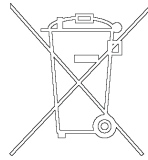


Pred akýmkoľvek zásahom na "controller" vytiahnite šnúru z elektrickej siete.

V prípade, že "controller" musí ísť do zberu, riad'te sa platnými príslušnými národnými normami.

Likvidácia

Význam loga "WEEE" nachádzajúceho sa na štítkoch. Aplikovanie doluo značeného symbolu dodržiava smernicu EÚ s názvom "WEEE". Tento symbol (**platný iba pre štáty Európskej Únie**) znamená, že výrobok s týmto štítkom NEMIE byť odstránený spolu s bežným domácim alebo priemyselným odpadom, ale sa musí odstrániť ako delený odpad. Vyzývame preto konečného užívateľa, aby sa skontaktoval s dodávateľom prístroja, či už je to výrobca alebo predajca za účelom jeho likvidácie podľa zmluvných podmienok predaja.



Oznamy vąd

V niektorých prípadoch, týkajúcich sa vąd, obvod samodiagnostiky “controller” signalizuje niekoľko oznamov vąd, uvedených na ďalšej strane.

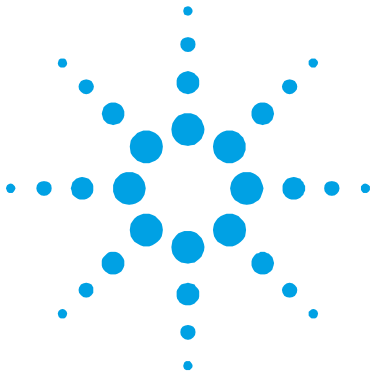
Tab. 1

OZNAM	POPIS	ZÁS AH OPRAVY
CHECK CONNECTION TO PUMP	Nefunguje napojenie medzi čerpadlom a “controller”.	Skontrolujte, či je spojovací kábel medzi čerpadlom a “controller” správne zasunutý na obidvoch koncoch a či nie je prerušený. Stlačte dvakrát tlačidlo START pre znovunaštartovanie čerpadla.
PUMP WAITING INTERLOCK	Je aktívny signál interlock na spojke P1 z dôvodu prerušenia skratu medzi pin 3 a pin 8 spojky J1, alebo z dôvodu otvorenia signálu vonkajšieho interlock.	Obnovíť skrat medzi pin 3 a pin 8 spojky J1, alebo zavrieť signál vonkajšieho interlock.
FAULT: PUMP OVERTEMP.	Teplota horného ložiska čerpadla prekročila 60 °C.	Počkať, kým teplota neklesne pod hranicu. Stlačte dvakrát tlačidlo START pre znovunaštartovanie čerpadla.
FAULT: CONTROLLER OVERTEMPERATURE	Teplota transformátora “controller” prekročila 90 °C.	Počkať, kým teplota neklesne pod hranicu. Stlačte dvakrát tlačidlo START pre znovunaštartovanie čerpadla.

OZNAM	POPIS	ZÁSAH OPRAVY
FAULT: TOO HIGH LOAD	Počas bežného chodu (po naštartovaní) spotreba prúdu čerpadla je vyššia ako spotreba naprogramovaná (8 A).	Skontrolujte, či má rotor čerpadla možnosť točiť sa voľne. Stlačte dvakrát tlačidlo START pre znovunaštartovanie čerpadla.
FAULT: SHORT CIRCUIT	Počas bežného chodu (po naštartovaní) východzie napojenie je v skrate (východzí prúd je vyšší ako 16 A).	Skontrolujte napojenia medzi čerpadlom a "controller". Stlačte dvakrát tlačidlo START pre znovunaštartovanie čerpadla.
SYSTEM OVERRIDE	Núdzový signál, vychádzajúci z diaľkového kontaktu zastavil čerpadlo.	Vytiahnite šnúru z elektrickej siete "controller" a odstráňte dôvod alarmu. Zasuňte napájaciu šnúru a stlačte dvakrát tlačidlo START pre znovunaštartovanie čerpadla.
OVERVOLTAGE	Objavila sa vada v sekcii napájania "controller", alebo "controller" dostal falošný signál.	Stlačte dvakrát tlačidlo START pre znovunaštartovanie čerpadla. Keď sa tento oznam objaví znovu, obráťte sa na firmu Agilent pre údržbu.

14 **Návod na Obsluhu**

Oznamy vád



15 Priročnik za Navodila

Splošne informacije	210
Skladiščenje	211
Priprava za montažo	212
Montaža	214
Uporaba	215
Komande, indikatorji in konektorji Controllera	216
Postopki uporabe	218
Vklopitev Controllera	218
Zagon črpalke	218
Zaustavitev črpalke	218
Vzdrževanje	218
Odlaganje odpadkov	219
Obvestilo o napaki	220

Prevod navodil v izvirniku



Splošne informacije

Naprava je namenjena samo za strokovno rabo. Uporabnik mora temeljito prebrati priročnik in pri tem upoštevati vsako dodatno informacijo, ki jo nudi Agilent. Agilent ne odgovarja v slučaju celotnega ali delnega nespoštovanja navodil, pri nepravilni uporabi s strani nestrokovnega osebja, v slučaju nedovoljenih posegov ali pri zanemarjenju specifičnih nacionalnih meril. Controllerji serije Turbo-V 1000HT so frekvenčni pretvorniki, na katere nadzor ima mikrokrmilnik, sestavljen iz solidnih delov za katere so značilne lastnosti avtodiagnoze in avtozaščite. Controller krmi črpalke serije Turbo-V 1000HT (s 10-faznim postopkom) med pogonom in nadzoruje napetost ter električni tok v sorazmerju s hitrostjo, ki jo doseže črpalka. Controller vsebuje celotno električno vezje, ki je potrebno za avtomatično delovanje črpalke serije Turbo-V 1000HT.

Preko pomočnih konektorjev so na razpolago komande za zagon in zaustavitev črpalke (ki se regulira s daljinskim upravljanjem), komande ki pokažejo operativno stanje črpalke, komande za pogon in zaustavitev črpalke predhodnega črpanja, komande za blokiranje (za stikala na pritisk, nadzorna stikala vodnega toka, itn.). V naslednjih odstavkih so navedene vse informacije, ki so potrebne za zagotavljanje sigurnosti uporabnika med rokovanjem s to napravo. Podrobnejše informacije najdete v prilonki "Technical Information".

V tem priročniku so varnostne informacije razvrščene v dva razreda:

POZOR!

Znak 'pozor' se pojavi pred postopke, ki če jih uporabnik zanemari, lahko napravo poškoduje.

SVARILO!



Znak svarila opozarja uporabnika, da mora pri določenem postopku ali pri posebnem delovanju paziti. Kršitev svarila lahko privede do lažjih ali hudih telesnih poškodb.

OPOMBA

Opombe vsebujejo vse najbolj pomembne informacije iz besedila.

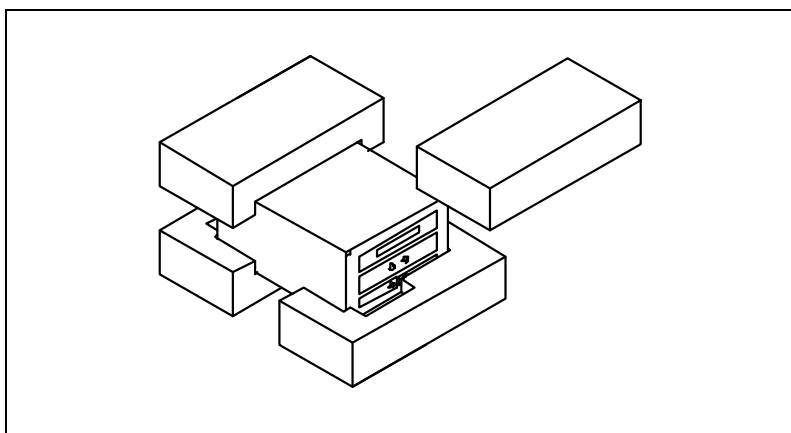
Skladiščenje

Med prevozom in skladiščenjem controllerjev morate zagotoviti naslednje pogoje okolice:

- temperatura: od -20 °C do +70 °C
- relativna vlaga: 0 – 95 % (bez kondenzacije).

Priprava za montažo

Controller dobite v posebni zaščitni embalaži; če so na embalaži znaki poškodbe, ki naj bi nastale med transportom obrnite se krejavnemu prodajalnemu biroju. Pri odstranitvi embalaže morate še posebno paziti, da controller ne pade na tla ali da ne podleigne udarcem. Ne zavržite embalaže v okolico. Material lahko v celoti recikirate in ustreza direktivi CEE 85/399 za zaščito okolja.



Slika 1 Embalaža controllerjev

Vsak controller Agilent je napravljen za določeno gonilno napetost:

- modello 969-9454 za 220 Vac
- modello 969-9554 za 120 Vac

Če bi bilo potrebno menjati gonilno napetost, nastopite kot sledi:

- 1** Izklopite napajalno žico iz zadnje plošče controllera.
- 2** Preverite na vhodnem modulu mogočo napajalno napetost.
- 3** Z majhnim izvijačem izvlecite biralni modul napetosti z varovalko.
- 4** Izberite želeno napajalno napetost in vnovič odločno vtaknite modul v njegovo odprtino.
- 5** Preverite, da ste izbrali pravilno napetost in vnovič priključite kabel.

Montaža

SVARILO!



Controller ima napajalni vod s tremi žicami (glečaj tudi preglednico delov, ki lahko naročiš) in mednarodno priznan vtikač za varnost uporabnika. Uporablajte vedno ta napajalni kabel in vtaknite vtikač v vtičnico z ustreznim masovnim vezanjem, ker drugače vas lahko strese električni tok in da se tako pridržite ES meril. Znotraj controller-jev se stvori visoka napetost, ki lahko človeku povzroči hude poškodbe ali celo smrt. Preden bi nadaljevali s katerokoli dejavnostjo montaže ali pa vzdrževanja, izklopite controller iz vtičnice.

OPOMBA

Controller lahko montirate na mizo ali vgradite v notranjost ustreznega rack-a. V vsakem slučaju morate poskrbeti, da voda za hlajenje prosto kroži skozi napravo. Controller-a ne smete montirati ali uporabiti v okolici, ki je izpostavljena klimatskim dejavnikom (dežju, ledu, snegu), prahu, agresivnim plinom, v okolici kjer obstaja nevarnost vnetja ali požara.

Med delovanjem morate zagotoviti naslednje pogoje okolice:

- temperatura: od 0 °C do +40 °C;
- relativna vlaga: 0 – 95 % (ne-kondezna).

Za priključitev controllera s črpalko uporabite kabel, ki spada k controlleru

OPOMBA

Modeli Controllera 969-9454 in 969-9554 imajo priključni kabel črpalke, ki je pričvrščen na zadnji plošči controllera.

Za ostale priključke in montažo drugih dodatnih delov, si lahko ogledate poglavje "Technical Information".

Uporaba

V tem odstavku so navedeni glavni operativni postopki. Za podrobnejše informacije in postopke, ki zadevajo priključitve in ostale opcije najdete v paragrafu "Use" v priponki "Technical Information". Preden bi vključili controller, morate zagotoviti da boste priključili vse električne in pnevmatske kable, pri tem pa si oglejte priročnik priložene črpalke.

SVARILO!



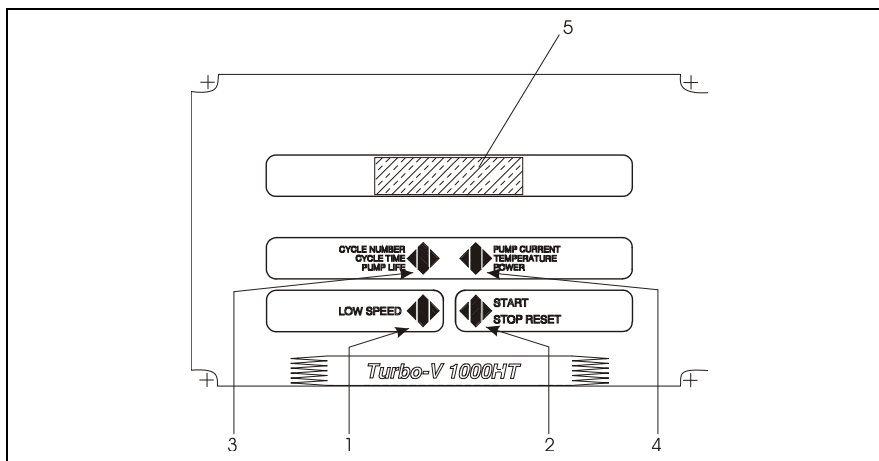
Da bi se izognili poškodbam bodisi oseb kot naprave, morate poskrbeti, da ste črpalko stabilno položili (če ste jo vgradili na mizi). Črpalka ne sme nikoli delovati, če vhodna prirobnica ni priklopljena k sistemu ali če ni zaprta z zapiralno prirobnico.

OPOMBA

Konektor za zapiranje J1 mora ostati priključen k svojemu mostičku, če niste izvršili nikakršne druge zunanje priključitvije. Črpalko predhodnega črpanja in črpalko Turbo-V lahko istočasno vklopite.

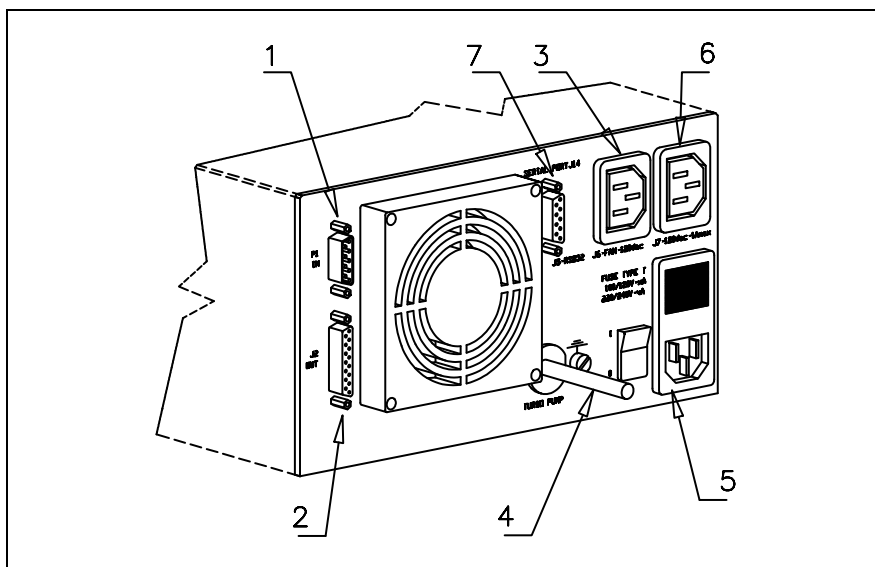
Komande, indikatorji in konektorji Controllera

Spodaj prikaz komandne plošče Controllera in interkonektorske plošče. Za podrobnejše informacije si oglejte poglavje "Technical Information".



Slika 2 Prednja plošča Controllera 969-9454 e 969-9554

- 1 Tipka za LOW SPEED modus je aktivna samo nato, ko ste izbrali to komando na prednji plošči. Če gumb enkrat pritisnete, črpalka se vrti za 2/3 nominalne vrednosti. Če še enkrat pritisnete gumb, izključite LOW SPEED modus.
- 2 Tipka za zagon komand START, STOP ali RESET. Aktivna je samo nato, ko ste to komando izbrali iz prednje plošče. Če gumb enkrat pritisnete boste pognali črpalko; če ga še enkrat pritisnete, boste črpalko zaustavili. Če se je črpalka sama zaustavila zaradi kvara, morate to tipko enkrat pritisniti, da bi lahko controller-a resetirali in še drugič tipko pritisniti za ponoven zagon črpalke.
- 3 Tipka za preklic na zaslonu parametrov cycle number, cycle time in pump life.
- 4 Tipka za preklic na zaslon parametrov pump current, pump temperature, pump power. Vedno je aktivna neodvisno od nastavljenega delovanja tipke. Če skupaj pritisnete tipki 3 in 4 za vsaj 2 sekundi boste aktivirali program, s katerim lahko nastavite nekaj operativnih programov.
- 5 Alfaštevilčni zaslon od tekočih kristalov: prebijalo bodov, 2 linije x 16 znakov.



Slika 3 Ozadnja plošča controllerjev 969-9454 in 969-9554

- 1 Vhodni konektor logičnih signalov (spjalni konektor ima ustrezni zapiralni mostiček).
- 2 Izhodni konektor logičnih signalov in za preveritev tok črpalke.
- 3 Izhodna močna črpalka (120 Vac, 1A za hladilni ventilator črpalke).
- 4 Kabel črpalke.
- 5 Vhodni napajalni modul Controllera. Vsebuje zaščitno varovalko, menjalca napetosti, napajalno vtičnico, napajalno močno vtičnico in filter EMC.
- 6 Močna vtičnica na izhodu (120 Vac) za napajanje dodatnih naprav (vent device, relè za aktiviranje primarne črpalke, itd.).
- 7 Odprtina za konektor serijskih komunikacijskih vrat RS-232 (kot opcija).

Postopki uporabe

Vklopitev Controllera

Za vlopitev controllera morate vključiti napajalni kabel v omrežno vtičnico in namestiti linijsko stikalo na položaj 1.

Zagon črpalke

Za zagon črpalke morate pritisniti gumb START na prednji plošči.

Zaustavitev črpalke

Da bi črpalko zaustavili morate pritisniti tipko STOP v prednji plošči.

Vzdrževanje

Controllerji serije Turbo-V 1000HT ne potrebujejo vzdrževanja. Samo pooblaščen osebje lahko rokuj s to napravo. V slučaju okvare obrnite se servisu Agilent ali "Agilent advanced exchange service", ki Vam bo dal na razpolago obnovljeni controller.

SVARILO!

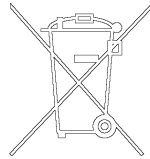
Pred katerikoli posegom, izklopite napajalni kabel iz controllera.



Controller zavrzite kot industrijski odpadek v skladu z državnimi predpisi.

Odlaganje odpadkov

Pomen znamke "WEEE" na etiketah. Spodaj navedeni simbol je v skladu z direktivo ES znano pod imenom "WEEE". Ta simbol **(ki velja samo v državah Evropske Skupnosti)** pomeni, da izdelek NE SMETE ODSTRANITI skupaj z ostalimi komunalnimi ali pa industrijskimi odpadki, temveč morate poskrbeti za njihovo primerno ločevanje. Zato pozivamo uporabnike, da se ali pri prodajalnem centru ali pa pri prodajalcu seznanijo o postopku ločevanja in odstranitve odpadkov, šele nato, ko se je seznanil s pogoji in z merili kupopordajne pogodbe.



Obvestilo o napaki

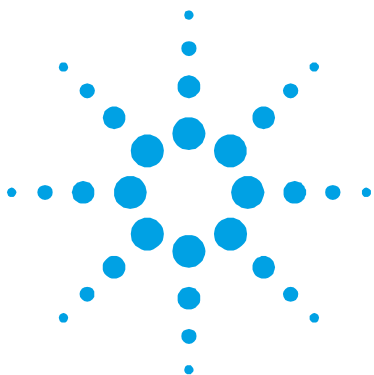
V nekaterih slučajih kvara, vezje avtodiagnoze controllera pokaže nekaj obvestil o napakah kot so prikazane v tabeli na naslednji strani.

Tab. 1

OBVESTILO	OPIS	POPRAVA
CHECK CONNECTION TO PUMP	Napaka v delovanju priključitve črpalke in controllera.	Preverite, da je priključni kabel med črpalko in controller-jem na obeh koncih trdno pričvrščen in da ni prekinjen Dvakrat pritisnite tipko START za ponoven zagon črpalke.
PUMP WAITING INTERLOCK	Signal interlocka prisoten na konektorju P1 zaradi prekinitve kratkega stika med pinom 3 in pinom 8 konektorja J1, ali ker se je odprl signal zunanega interlocka.	Ponovno nastavite kratki stik med pinom 3 in pinom 8 konektorja J1, ali zaprite signal zunanega interlocka.
FAULT: PUMP OVERTEMP.	Temperatura gornjega ležišča ali črpalke je preseгла i 60 °C.	Počakajte, da se temperatura vrne pod normalnim vrednostnim pragom. Pritisnite dvakrat tipko START za ponoven zagon črpalke.
FAULT: CONTROLLER OVERTEMPERATURE	Temperatura transformatorja controllera je preseгла 90 °C.	Počakajte, da se temperatura vrne pod normalnim vrednostnim pragom. Dvakrat pritisnite tipko START za ponoven zagon črpalke.

OBVESTILO	OPIS	POPRAVA
FAULT: TOO HIGH LOAD	Med navadnim delovanjem (po zagonu) je tok, ki ga črpalka črpa večji od nastavljenega (8 A).	Preverite, da lahko rotor črpalke prosto vrti. Dvakrat pritisnite tipko START za ponoven zagon črpalke.
FAULT: SHORT CIRCUIT	Med navadnim delovanjem (po zagonu) je priklopitev na izhodu v kratkem stiku (tok na izhodu večji od 16 A).	Preverite priključke črpalke in controllera. Dvakrat pritisnite tipko START za ponoven zagon črpalke.
SYSTEM OVERRIDE	Delovanje črpalke je zaustavil znak zasilnosti, ki izhaja iz oddaljenega kontakta.	Izklopite napajalni kabel in popravite vzrok zasilnosti. Ponovno vključite napajalno žico in dvakrat pritisnite tipko START, za ponoven zagon črpalke.
OVERVOLTAGE	Kvar v oddelku za napajanje controllera, ali je controller dobil nepristen znak.	Dvakrat pritisnite tipko START za ponoven zagon črpalke. Če se to obvestilo spet pojavi, obrnite se Agilent za pravilno vzdrževanje.

15 Priročnik za Navodila
Obvestilo o napaki



16 Instructions for Use

General information	224
Storage	225
Preparation for installation	226
Installation	228
Use	229
Controller Controls, Indicators and Connectors	230
Use procedure	232
Controller Startup	232
Starting the pump	232
Pump Shutdown	232
Maintenance	232
Disposal	233
Error messages	234

Original Instructions



General information

This equipment is destined for use by professionals. The user should read this instruction manual and any other additional information supplied by Agilent before operating the equipment. Agilent will not be held responsible for any events occurring due to non-compliance, even partial, with these instructions, improper use by untrained people, non-authorized interference with the equipment or any action contrary to that provided for by specific national standards. The Turbo-V 1000HT series controllers are microprocessor-controlled, solid-state, frequency converters with self-diagnostic and self-protection features.

The controllers drive (within ten steps) the Turbo-V 1000HT pump during the starting phase by controlling the voltage and current respect to the speed reached by the pump. They incorporate all the facilities required for the automatic operation of the Turbo-V 1000HT pump series.

Remote start/stop, pump status signals, forepump start/stop, interlock control (for pressure switch, water flow switch. etc.) capability, are provided via auxiliary connectors. The following paragraphs contain all the information necessary to guarantee the safety of the operator when using the equipment. Detailed information is supplied in the appendix "Technical Information".

This manual uses the following conventions:

CAUTION!

The caution messages are displayed before procedures which, if not followed, could cause damage to the equipment.

WARNING!



The warning messages are for attracting the attention of the operator to a particular procedure or practice which, if not followed correctly, could lead to serious injury.

NOTE

The notes contain important information taken from the text.

Storage

When transporting and storing the controllers, the following environmental requirements should be satisfied:

- temperature: from -20 °C to + 70 °C
- relative humidity: 0 – 95 % (without condensation)

Preparation for installation

The controller is supplied in a special protective packing. If this shows signs of damage which may have occurred during transport, contact your local sales office. When unpacking the controller ensure that it is not dropped or subjected to any form of impact. Do not dispose of the packing materials in an unauthorized manner. The material is 100 % recyclable and complies with EEC Directive 85/399.

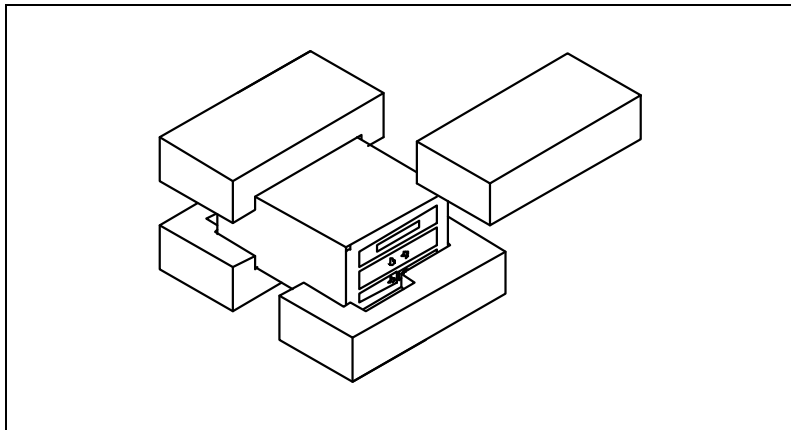


Figure 1 Controllers packing

Each controller is factory set for a specific power supply:

- model 969-9454 is factory set for 220 Vac operation
- model 969-9554 is factory set for 120 Vac operation

If a change in line voltage operation is desired, proceed as follows:

- 1** Disconnect the power cord from the controller socket.
- 2** On power entry module, check back door for voltage selector set.
- 3** Using a small screw driver, pull out the voltage selector and fuses.
- 4** Select the operating voltage then firmly insert the voltage selector and fuses in place.
- 5** Check voltage selector window for correct set and connect power cord.

Installation

WARNING!



The Turbo-V controller must be powered with 3-wire power cord (see orderable parts table) and plug (internationally approved) for user's safety. Use this power cord and plug in conjunction with a properly grounded power socket to avoid electrical shock and to satisfy CE requirements . High voltage developed in the controller can cause severe injury or death. Before servicing the unit, disconnect the input power cable.

NOTE

The Turbo-V controller can be used as a bench unit or a rack module, but it must be positioned so that free air can flow through the holes. Do not install or use the controller in an environment exposed to atmospheric agents (rain, snow, ice), dust, aggressive gases, or in explosive environments or those with a high fire risk.

During operation, the following environmental conditions must be respected:

- temperature: from 0 °C to +40 °C;
- relative humidity: 0 – 95 % (without condensation).

To connect the controller to the pump use the specific cable supplied with the controller.

NOTE

The controllers model 969-9454 and 969-9554 are supplied with the pump cable fixed to the controller rear panel.

See the appendix “Technical Information” for detailed Information about the above mentioned and the other connections, and about the options installation.

Use

This paragraph describes the fundamental operating procedures. Detailed information and operating procedures that involve optional connection or option are supplied in the paragraph “USE” of the appendix “Technical Information”. Make all vacuum manifold and electrical connections and refer to Turbo-V pump instruction manual before operating the Turbo-V controller.

WARNING!



To avoid injury to personnel and damage to the equipment, if the pump is laying on a table make sure it is steady. Never operate the Turbo-V pump if the pump inlet is not connected to the system or blanked off.

NOTE

The input signal J1 connector should be left in position including the shipping links if no external connections are made. The forepump and Turbo-V pump can be switched on at the same time.

Controller Controls, Indicators and Connectors

The following paragraph illustrates the Controller control panel and interconnection panel. More details are contained in the appendix "Technical Information".

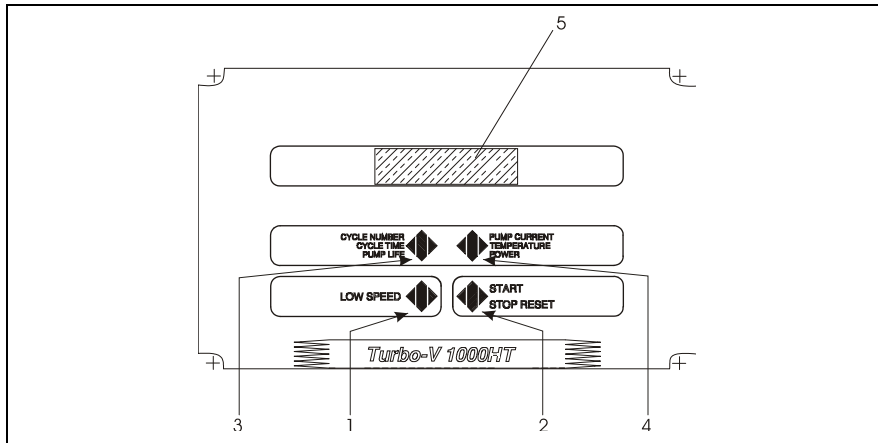


Figure 2 Controller 969-9454,969-9554 front panel

- 1 Keyboard push-button for LOW SPEED mode selection. It is active only when the front panel operation has been selected. Pressed once, the pump runs at about 2/3 of the nominal speed. To unselect the mode, press the push-button again.
- 2 Keyboard push-button for START, STOP, RESET mode selection. It is active only when the front panel operation has been selected. By pressing once the starting phase begins; if pressed again it stops the pump. If the pump has been stopped automatically by a fault, this push-button must be pressed once to reset the controller and a second time to restart the pump.
- 3 Keyboard push-button to recall on the display the cycle number, cycle time and pumplife.
- 4 Keyboard push-button to recall on the display the pump current, pump temperature, pump power and rotational speed. It is always active regardless of the operating mode selected. Push-buttons 3 and 4, if pressed together for at least 2 seconds put the controller in a routine where it is possible to program some operation parameters.
- 5 LCD back-lighted alphanumeric display: dot matrix 2 lines x 16 characters.

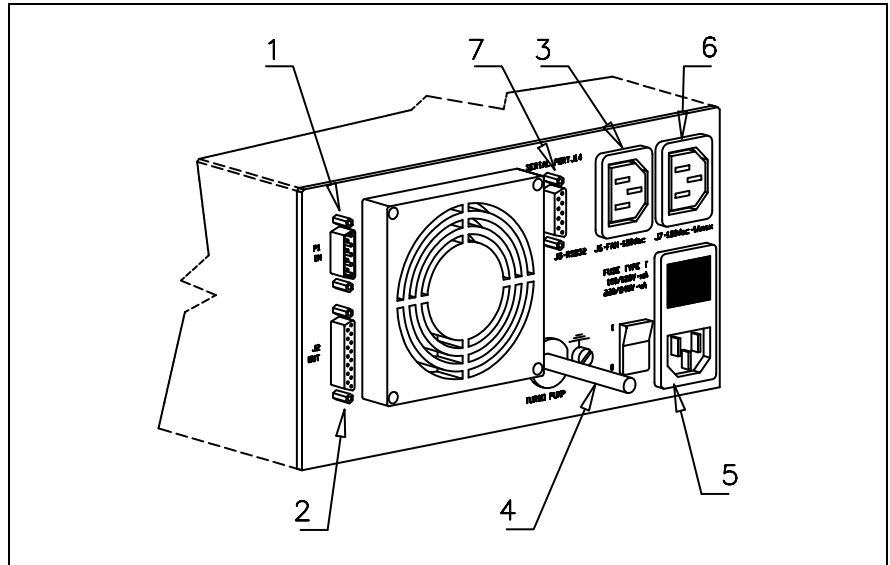


Figure 3 Controller 969-9454 and 969-9554 rear panel

- | | |
|---|--|
| 1 | Logic input signals connectors (mating connector supplied with link). |
| 2 | Logic output signals connector and pump current monitor. |
| 3 | Power output connector (120 Vac,1 A for pump cooling fan). |
| 4 | Pump cord. |
| 5 | Controller power entry module consisting of mains fuses, voltage change over, mains socket and EMC filter. |
| 6 | Power output connector (120 Vac) for vent device, forepump contactor coils etc. |
| 7 | Provision for RS232 communication port connector (provide as an option). |

Use procedure

Controller Startup

To startup the controller plug the power cable into a suitable power source and set the line switch to the position 1.

Starting the pump

To start the pump press the START push-button on the controller front panel.

Pump Shutdown

To shutdown the pump press the STOP push-button on the controller front panel.

Maintenance

The Turbo-V 1000HT series controller does not require any maintenance. Any work performed on the controller must be carried out by authorized personnel. When a fault has occurred it is possible to use the Agilent repair service. Replacement controllers are available on an advance exchange basis through Agilent.

WARNING!

Before carrying out any work on the controller, disconnect it from the supply.

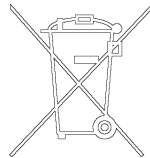


If a pump is to be scrapped, it must be disposed off in accordance with the specific national standards.

Disposal

Meaning of the "WEEE" logo found in labels

The following symbol is applied in accordance with the EC WEEE (Waste Electrical and Electronic Equipment) Directive. This symbol (**valid only in countries of the European Community**) indicates that the product it applies to must NOT be disposed of together with ordinary domestic or industrial waste but must be sent to a differentiated waste collection system. The end user is therefore invited to contact the supplier of the device, whether the Parent Company or a retailer, to initiate the collection and disposal process after checking the contractual terms and conditions of sale.



Error messages

For a certain type of failure, the controller will self-diagnose the error and the messages described in the following table are displayed.

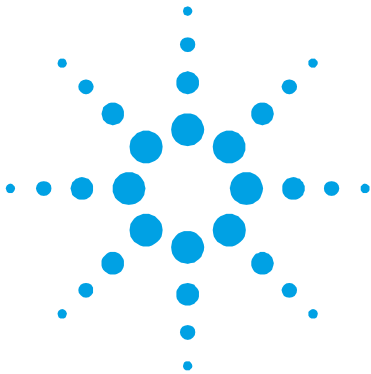
Tab. 1

MESSAGE	DESCRIPTION	REPAIR ACTION
CHECK CONNECTION TO PUMP	Wrong connection between the pump and the controller.	Check connection between controller and pump. Press the START push-button twice to start the pump.
PUMP WAITING INTERLOCK	The interlock signal of P1 connector is activated by an interruption of the link between pin 3 and 8 of J1 connector, or because the external interlock signal is open.	Reset the short circuit between pin 3 and pin 8 of J1 connector, or close the external interlock signal.
FAULT: PUMP OVERTEMP.	The upper bearing/pump temperature exceeds 60 °C.	Wait until the temperature decrease below threshold value. Press the START push-button twice to start the pump.
FAULT: CONTROLLER OVERTEMPERATURE	The controller transformer temperature exceeds 90 °C.	Wait until the temperature decrease below threshold value. Press the START push-button twice to start the pump.

MESSAGE	DESCRIPTION	REPAIR ACTION
FAULT: TOO HIGH LOAD	In normal operation (after the starting phase) the current drawn by the pump is higher than programmed (6 A)	Check that the pump rotor is free to rotate. Press the START push-button twice to start the pump.
FAULT: SHORT CIRCUIT	After the starting phase the output connection is shorted (output current higher than 16 A).	Check connections and shortages between pump and controller. Press the START push-button twice to start the pump.
SYSTEM OVERRIDE	The pump is stopped by an emergency stop signal provided via a remote contact.	Remove the controller power cable and check the emergency condition. Then reconnect the power cable and press the START push-button twice to start the pump.
OVERVOLTAGE	Controller power supply circuitry is faulty, or the Controller received a spike.	Press the START push-button twice to start the pump. Should the message still be present, call the Agilent service.

16 Instructions for Use

Error messages



17 Technical Information

Turbo-V 1000HT Controller Description	239
Controller Specifications	241
Controller Outline	242
Fuse Holder and Voltage Changer Assembly	243
Interconnections	244
Connection P1 - Logic Input Interconnections	245
Connection J2 - Logic Output Interconnections	247
Controller to Pump Connection	250
Connection J6 and J7 – Accessories and Options Interconnections	251
Optional Serial Port	252
Serial Port Installation	252
RS 232 Communication Port	254
RS 232-422 Communication Descriptions	255
RS 485 Communication Description	263
Transmission Channel Characteristics	264
Message Structure	265

Original Instructions



17 Technical Information

Use	274
General	274
Startup	275
Front / Remote Selection	278
Monitor Relay Programming	287
Speed Adjustment	294
Starting the Pump	295
Operating the Pump	297
Low Speed Operation	298
Pump Shutdown	300
Power Failure	301
Remote Control Mode Operation	301
RS 232 Control Mode Operation	302
Accessories and Spare Parts	302
Options	303
Maintenance	304

Turbo-V 1000HT Controller Description

The controller is available in two versions:

- Model 969-9454 (220 Vac, 50-60 Hz)
- Model 969-9554 (120 Vac, 50-60 Hz)

The models are provided with a front panel with an LCD alphanumeric display to indicate the operating conditions/parameters of the Turbo-V pump and a keyboard, and a rear panel with input/output connectors.

The following figure is a picture of the Turbo-V controllers. The controller is a solid-state frequency converter which is driven by a single chip microcomputer and is composed of:

- Power transformer
- Front panel display and keyboard
- Rear panel with input/output connectors

PCB including: power supply and 3-phase output, analog and input/output section, microprocessor and digital section, display and keyboard circuits. The power supply converts the single phase (50-60 Hz) AC mains supply into a 3-phase, low voltage, medium frequency output which is required to power the Turbo-V pump. The microcomputer generates the variable output frequency and controls the 3-phase output voltage according to the software and the gas load condition of the pump. Moreover, it manages signals from sensors, input/output connection information to be displayed, and gives outputs for a fully automatic operation.

An EEPROM internal to the microprocessor is used to store pump operating parameters and the input/output programmed information.

The controller can be operated via:

- Front panel switches
- Remote signals via rear panel connectors
- RS 232/485/422 serial link (option).

17 Technical Information

Turbo-V 1000HT Controller Description

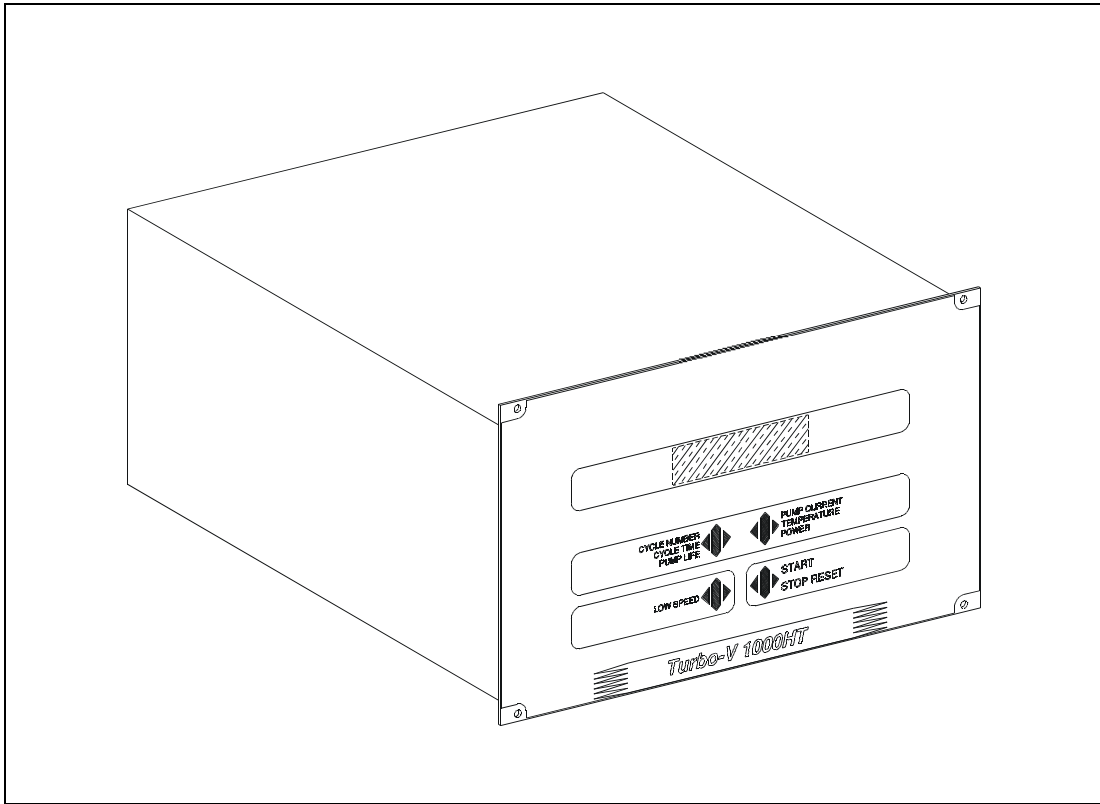


Figure 4 Turbo-V 1000HT Controllers

Controller Specifications

Tab. 2

Input:	
Voltage	100, 120, 220, 240 Vac $\pm 10\%$, 1-phase
Frequency	50 to 60 Hz
Power	700 VA maximum
Output:	
Voltage	56 Vac nominal $\pm 10\%$
Frequency	633 Hz $\pm 2\%$
Power	450 W maximum
water cooling	450 W
air cooling	300 W
Operating temperature	0 °C to +40 °C
Storage temperature	-20 °C to +70 °C
Fuse (mains)	2 x T5A(slow blow) for 220 or 240 input Voltage 2 x T10A(slow blow) for 100 or 120 input Voltage
P1 optoisolator input	Minimum ON 3mA Maximum 5mA
J2 optoisolator output	24 Vdc, 60 mA
J6 output (fan)	120Vac, 1A disregarding the mains
J7 output (forepump coil, etc.)	120 Vac, 1A disregarding the mains
Radio interference suppression	EN 55011 class A group 1 EN 61010-1 IEC1000-4-2, 1000-4-3, 1000-4-4
Auxiliary connectors	
P1	External INPUT signals (pins)
J2	OUTPUT signals (sockets)
J6	Output fan Voltage
J7	Valve, forepump socket
J14	RS 232 connection (optional)
Interconnecting cables	Mains cable (3-wire, 3-meter long) Pump cable (6-wire, 5-meter long)
Weight (both models)	12 kg (26.5 lbs)

Controller Outline

The outline dimensions for the Turbo-V 550 controllers are shown in the following figures:

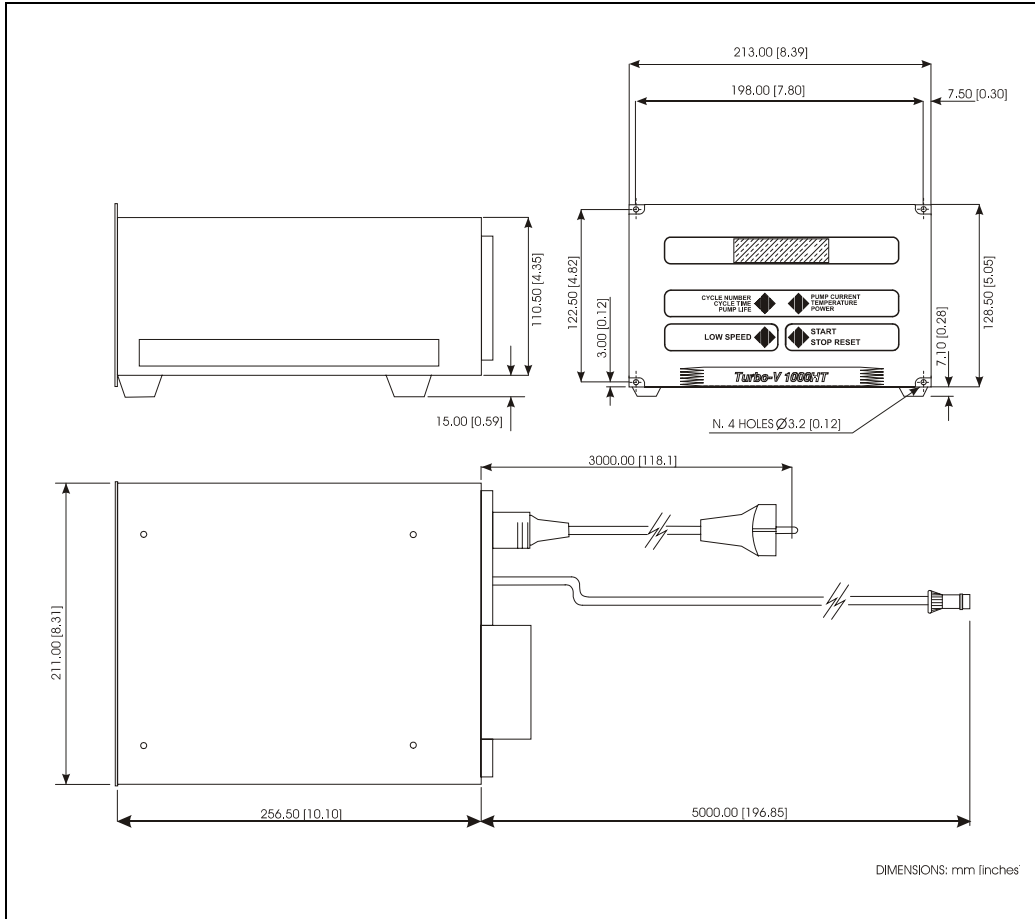


Figure 5 Controller models 969-9454 and 969-9554 outline

Fuse Holder and Voltage Changer Assembly

The following figure shows the location of this assembly.

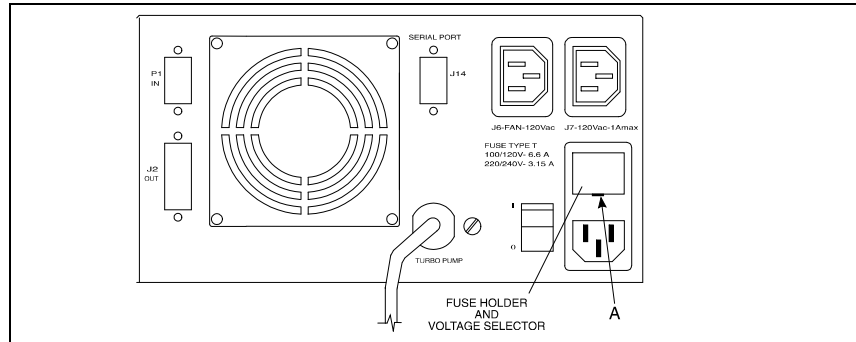


Figure 6 Rear panel

Proceed as follows to replace one or both fuses:

- 1 Remove the assembly by levering in position **A** with a small screwdriver.
- 2 Replace the fuse.

Use only T-type fuses of the following characteristics:

- 100/120 Vac 6.3 A
- 220/240 Vac 3.15 A

17 Technical Information

Interconnections

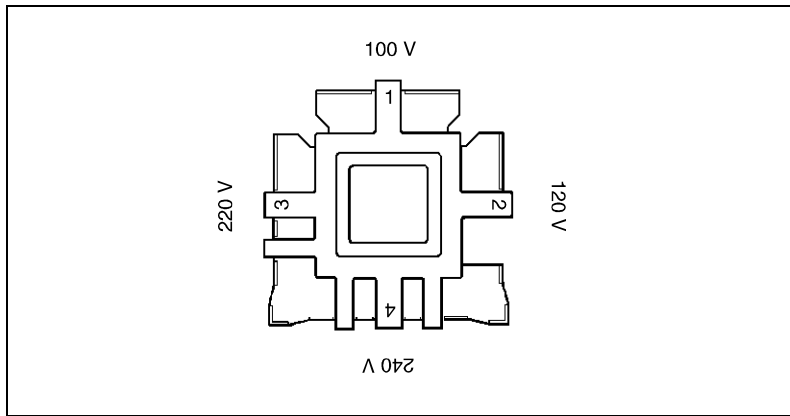


Figure 7 Voltage Changer

To change the power supply voltage rating after having removed the assembly as explained above, extract the voltage changer and then reposition it to view the desired voltage rating.

Interconnections

The following figure shows the Controller inter-connections.

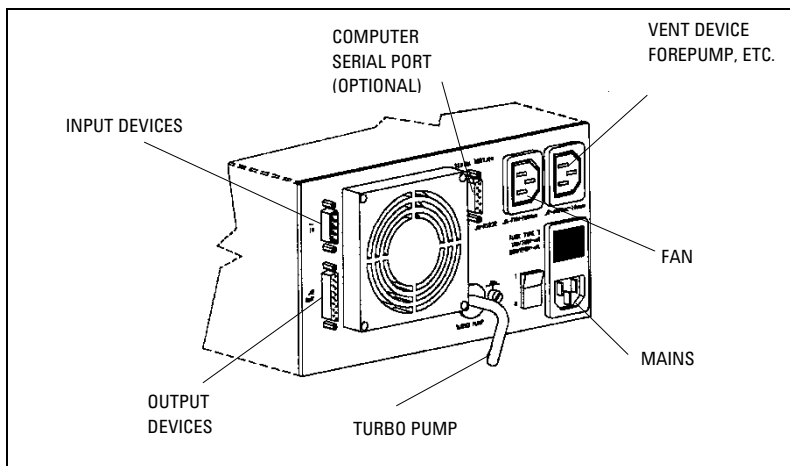


Figure 8 Controller models 969-9454 and 969-9554 interconnection

Connection P1 - Logic Input Interconnections

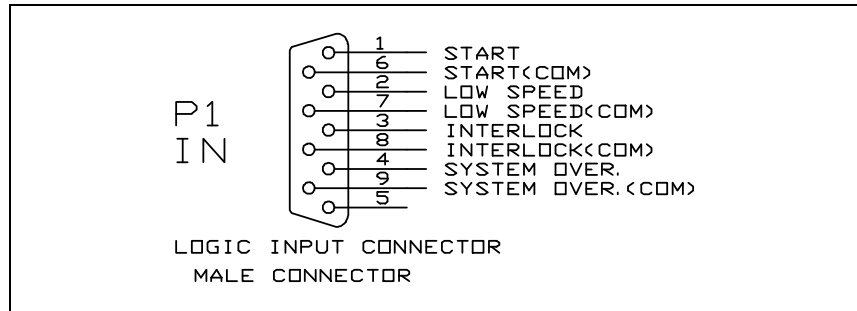


Figure 9 P1 input connector

All the logic input to the controller must be connected at J-1 mating connector. With the provided J1 mating connector (shipped with pin 3 and pin 8 shorted) make the connections with AWG 24, (0.24 mm) or smaller wire to the pins indicated in the figure to obtain the desired capability. The following table describes the signals available on the connector.

The following table describes the signals available on the connector.

Tab. 3

PIN	DESCRIPTION
1-6	Remote START/STOP optically isolated from the internal circuit, requires a permanently closed contact (relay contact, transistor, etc.). When the contact closes, the turbopump starts, and when the contact opens, the turbopump is stopped. With the remote mode operation selected, the front panel push-button is inoperative.
2-7	Remote LOW SPEED optically isolated from the internal circuit, requires a permanently closed contact (relay contact, transistor, etc.). When the contact closes, the turbopump runs at low speed and when the contact opens, the turbopump reverts to high speed mode. With the remote mode operation selected, the front panel push-button is inoperative.

17 Technical Information

Interconnections

PIN	DESCRIPTION
3-8	INTERLOCK optically isolated from the internal circuit, this signal can be used to delay the starting of the turbopump requires a permanent closed contact before starting the turbopump.
4-9	SYSTEM OVERRIDE optically isolated from the internal circuit, this signal is used to stop the pump in emergency condition, requires a closed contact. When the contact is closed, the turbopump and the interconnected devices are stopped.

NOTE Pin 3-8 must be shorted to allow the Turbo-V 1000HT pump to start if no interlock contact is connected. if, after starting the pump, the interlock contact opens, it has no effect on the operation and the pump continues to turn.

The following figure shows a typical contact logic input connection and the related simplified circuit of the controller.

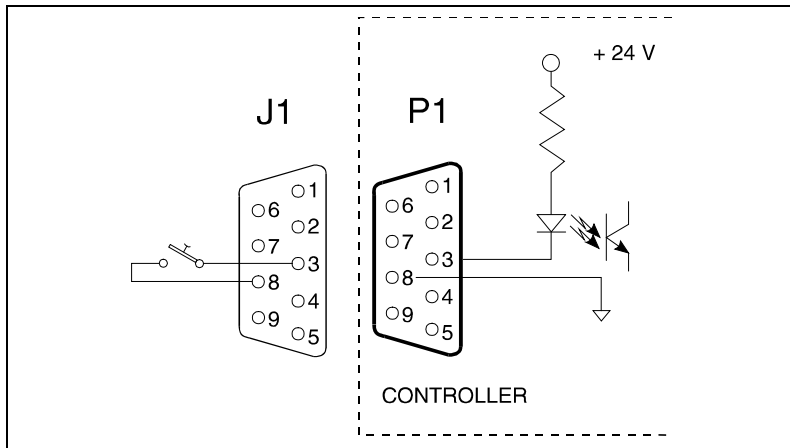


Figure 10 Typical logic input

Connection J2 - Logic Output Interconnections

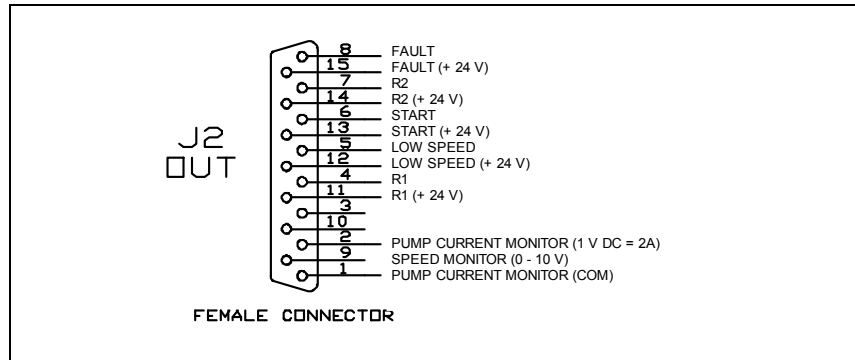


Figure 11 Logic output connector

All the logic output from the controller must be connected at P2 mating connector. With the optional P2 mating connector make the connection with AWG 24 (0.25 mm) or smaller wire to the pins indicated in the figure to obtain the desired capability.

The following table describes the signals available on the connector.

Tab. 4

PIN	DESCRIPTION
2-1	Analog output Voltage of DC current drawn by the turbopump (pin 2 positive, pin 1 negative). 1 Vdc proportional to 1 A.
4-11	R1 signal 24 V, 60 mA, optically isolated output (pin 11 positive, pin 4 negative). The output Voltage will be present when the rotational speed of the pump is higher than the selected speed threshold.
5-12	LOW SPEED signal, 24 V, 60 mA, optically isolated output (pin 12 positive, pin 5 negative). The output Voltage will be present when the low speed mode is selected. either through. the front panel. the remote signal, or RS 232.

17 Technical Information

Interconnections

PIN	DESCRIPTION
6-13	<p>START signal 24 V, 0 mA, optically isolated output (pin 13 positive, pin 8 negative).</p> <p>The output Voltage will be present when the START push-button on front panel is pressed or the remote start is present. or the function has been requested by RS 232, until NORMAL operation is reached.</p>
7-14	<p>R2 signal 24 V, 0 mA, optically isolated output (pin 14 positive, pin 7 negative).</p> <p>The output Voltage will be present upon the programmed condition delay YES or delay NO (see the cycle diagram in the following pages).</p> <p>If YES is selected, R2 is off and the output is zero over all run up time, then:</p> <ul style="list-style-type: none"> a If running speed > speed threshold R2 = OFF b If running speed < speed threshold R2 = ON <p>If NO is selected:</p> <ul style="list-style-type: none"> a If running speed > speed threshold R2 = OFF b If running speed < speed threshold R2 = ON
8-15	<p>FAULT signal 24 V, 60 mA, optically isolated output (pin 15 positive. pin 8 negative).</p> <p>The output Voltage will be present when a fault condition is displayed on the front panel display.</p>
9-1	<p>Analog output voltage (0 - 10 V) of pump speed (pin 9 positive, pin 1 negative).</p>

The following figure shows a typical logic output connection (relay coil) but any other device may be connected e.g. a LED, a computer, etc., and the related simplified circuit of the controller.

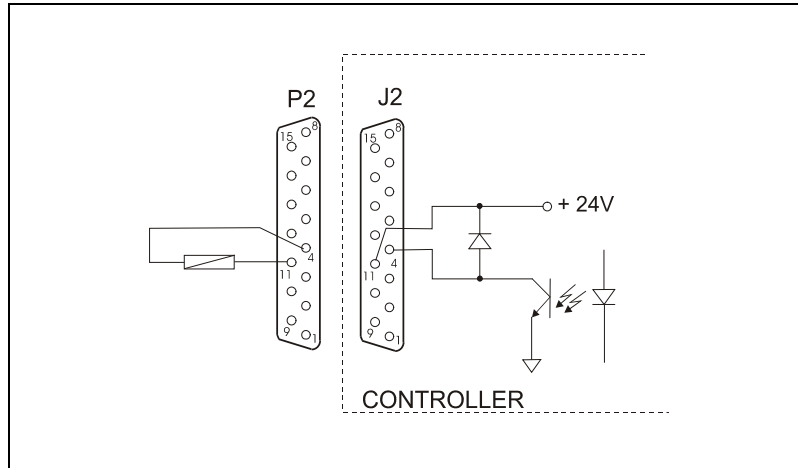


Figure 12 Typical output connection

Controller to Pump Connection

A five-meter long cable is to connect the controller to the pump. The following figures show the controller output connector configuration where pins:

- A-F = pump temperature sensor
- B-C-D = 54 Vac 3-phase output to pump motor stator
- E = ground

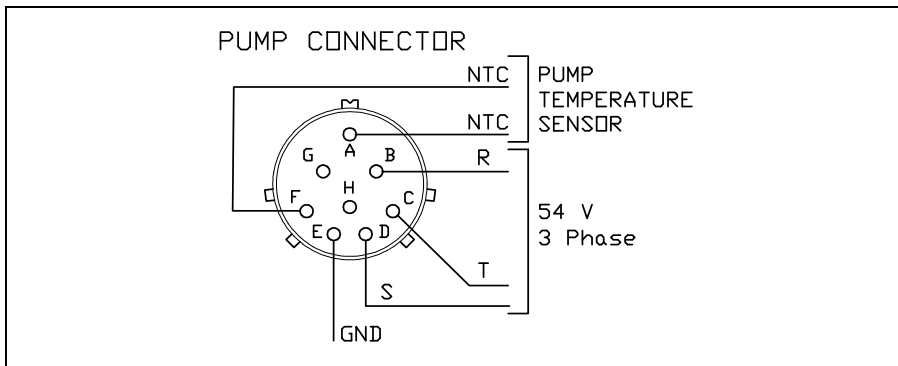


Figure 13 Controller-to-pump connector (applicable to model 969-9445 and 969-9545)

Connection J6 and J7 – Accessories and Options Interconnections

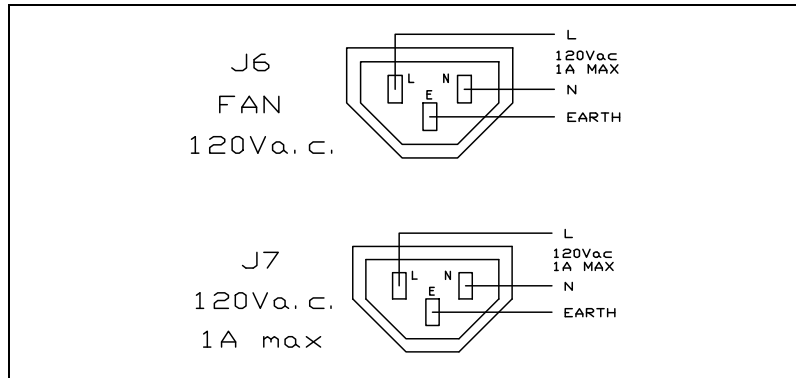


Figure 14 J6 and J7 connectors

The 120 Vac, 1 A maximum (independent of line Voltage) output Voltage is present when the main power switch is set to 1 position and after START push-button is pressed and will remain present until a fault condition is displayed on the front panel display or the turbopump is stopped. The connector J6 is a power output for a pump cooling fan, the connector J7 is for vent device, forepump connector coils, etc. The maximum current that can be drawn from J6+J7 is 1 A. To make connections, remove the plug and wire the pins (maximum wire size 18 AWG, 1 mm²) as indicated in the figure to obtain the desired capability.

CAUTION! On the J6+J7 outlets the output Voltage is 120 Vac with the maximum current of 1 A. If more than one device is connected, be sure to draw not more than 120 VA to avoid controller damage. Use a relay coil with a maximum surge power of 65 VA.

NOTE Forepump relay coil is an independent user supplied item.

Optional Serial Port

NOTE The Controller can be read when set in the Front/Remote mode, (read window only enabled), while it can be written to and read when set in the Serial mode (write window enabled).

Serial Port Installation

Optional RS 232/422/485 kits are available for both models. To install them, proceed as follows:

- 1 Switch off the power and disconnect the power cord.
- 2 Unscrew the cover screws and remove the cover.
- 3 On rear panel, remove the connector plate, and then secure connector J5 to the frame using the turrets provided.
- 4 On rear panel, remove the fixing turrets of connectors **B** and **C** and then remove the controller.
- 5 Attach the interface board connector to connector P6 on the controller and then secure it in place using screw **A** (3x6), which is not provided.
- 6 Insert the flat cable through the rear panel and plug it into the socket **P1** located on the Interface board.
- 7 Restore the main board into its original position.
- 8 Install and tighten the connector screws and turrets.
- 9 Replace the cover.

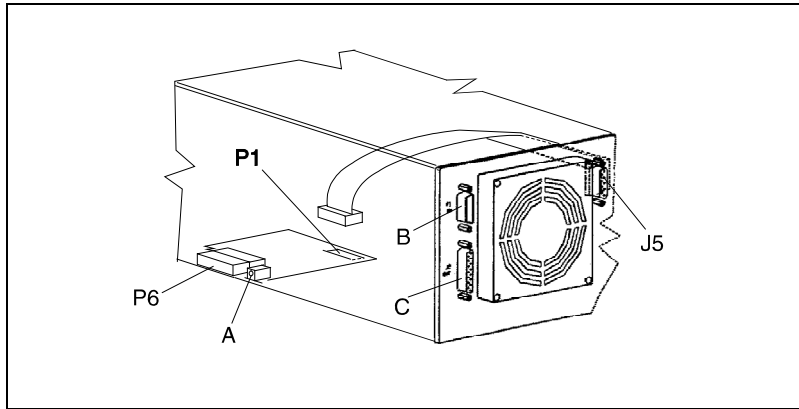


Figure 15 Serial port connector installation

RS 232 Communication Port

Communication serial port connections and minimum connection configuration are shown in the following figures. The communication port mating connector is supplied with the RS 232 PCB (AMP/Cannon or equivalent 9-pin "D" type male connector). The external cable (not supplied) between the host computer and the controller requires some crossed wires so that signals are connected correctly.

For example, the Transmit data signal from controller (pin 2) must be connected to the host computer's Receive data line (pin 3) and vice versa. Consult the host computer's instruction manual for its serial port connections.

NOTE

Agilent cannot guarantee compliance with FCC regulations for radiated emissions unless all external wiring is shielded, with the shield being terminated to the metal shroud on the O-subconnector. The cable should be secured to the connector with screws.

RS 232-422 Communication Descriptions

Communication format:

- 8 data bit
- no parity
- 1 stop bit
- The baud rate is programmable via front panel from 600 to 9600 baud. The controller is factory-set for 9600 baud operation.

NOTE

When a baud rate of 2400, 4800, 9600 baud is used, the requested information from Host to controller must be sent with a minimum interval of 1 second to avoid the controller hang-up.

Communication protocol:

Host = Master

Controller = Slave

The communication is performed in the following way:

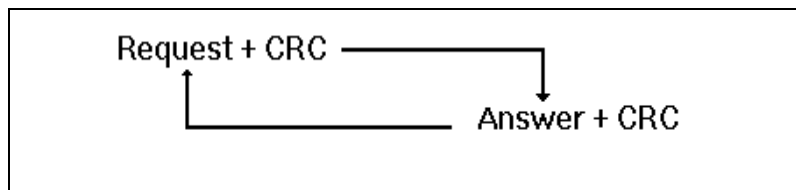


Figure 16

17 Technical Information

Optional Serial Port

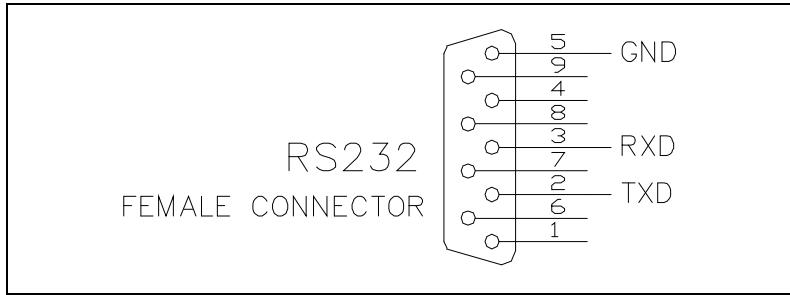


Figure 17 Communication RS 232 serial port connections

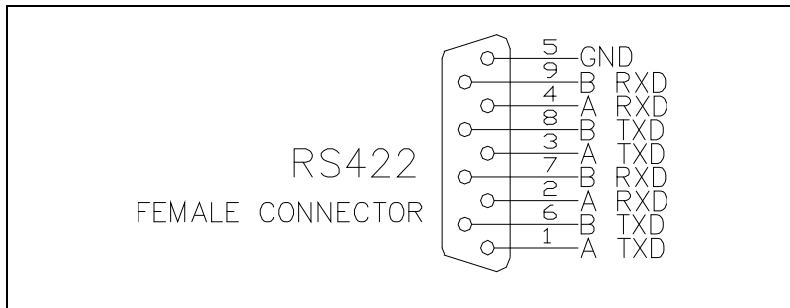


Figure 18 Communication RS 422 serial port connections

Request is an ASCII character identifying the action that must be performed by the controller or the requested information.

Allowed ASCII characters:

- "A" = START
- "B" = STOP
- "C" = Low Speed ON
- "D" = Low Speed OFF
- "E" = Request for operational parameters
- "F" = Pump times zeroing
- "G" = Parameters reading
- "H" = Parameters writing

- "I" = Request for operating status
- "J" = Request for numerical reading
- "K" = Request for counters reading.
- "L" = Software version
- "N" = Print to host serial mode change
- "O" = Host to print serial mode change
- "P" = Front panel operation mode selection
- "Q" = Remote operation mode selection
- "R" = RS 232 operation mode selection
- "S" + "number" = Baud rate selection

The command "N", "O", "P", "Q", "R" and "S" are always acknowledged in any chosen operation mode.

CRC corresponds to the sum (with inverted sign) of all the preceding bytes.

e.g., the START command "A" in ASCII code = 41; inverted it will be: $FF + 1 - 41 = BF$.

Tab. 5

CHARACTER	ASCII	CONVERTED ASCII FOR CRC CALCULATION
"A"	41h	-
CRC	-	BFh
"B"	42h	-
CRC	-	BEh
"C"	43h	-
CRC	-	BDh
"D"	44h	-
CRC	-	BCh
"E"	45h	-
CRC	-	BBh

17 Technical Information

Optional Serial Port

CHARACTER	ASCII	CONVERTED ASCII FOR CRC CALCULATION
"F"	46h	-
CRC	-	BAh
"G"	47h	-
CRC	-	89h
"H"	48h	-
"I "	49h	-
CRC	-	B7h
"J"	4Ah	-
CRC	-	B6h
"K"	4Bh	-
CRC	-	B5h
"L"	4Ch	-
CRC	-	B4h
"N"	4Eh	-
CRC	-	B2h
"O"	4Fh	-
CRC	-	B1h
"P"	50h	-
CRC	-	B0h
"Q"	51h	-
CRC	-	AFh
"R"	52h	-
CRC	-	AEh
"S"	53h	-
	-	
"ACK"	06h	-
CRC	-	FAh
"NACK"	15h	-
CRC	-	EBh

Answer = after a request from the host, the Turbo-V150HT controller will answer in one of the following ways:

- ACK
- NACK
- Message

When the Request is "A, "B", "C", "D", "F", "N", "O", "P", "Q", "R", the Turbo-V 1000HT controller will Answer the ACK or NACK.

When the Request is "E, the **Answer** will contain the complete set of the following parameters:

Tab. 6

BYTES	MEANING
	0000=STOP
	0001=WAITING INTERLOCK
LSB X	0010= STARTING
X	0011 = NORMAL OPERATION
X	0100= HIGH LOAD
X	0101= "" ""
1	0110 =FAILURE
	0111=APPROACHING LOW SPEED
X	...
X	...
X	...
MSB X	...
2÷5	Cycle Time
6÷9	Pump Life
10÷11	Pump Temperature
12	Current*
13	Voltage*
14÷17	Frequency
18÷19	Cycle #

17 Technical Information

Optional Serial Port

BYTES	MEANING
20	R1 Status
21	R2 Status
22	CRC

*The values for current and voltage are given as numbers, scaled from 0 to 255, where 0 corresponds to 0 V and 255 to the full scale voltage (100 V) or current (10 A).

When the **Request** is "G", the **Answer** will contain a string of 12 characters with the following parameters:

Tab. 7

BYTES	MEANING
1	Speed adjust value (in KRPM)
2-3	Pump cycles number (integer coded in 2 bytes)
4	Speed threshold
5-8	Run up time in seconds (long coded in 4 bytes)
9	Deat time (0 = NO 1 = YES)
10	Soft Start mode (0 = NO 1=YES)
11	Water cooling (0 = NO 1=YES)
12	CRC

When the configuration parameters have to be changed, send a **Request** string with "H" characters of the following type:

"H" + DATA + CRC

The CRC is calculated on the string consisting of H + DATA.

The following parameters can be changed:

Tab. 8

BYTES	MEANING
1	Speed adjust value (in KRPM)
2	Speed threshold
3-6	Run up time in seconds (long coded in 4 bytes)
7	Deat time (0 = NO 1 = YES)
8	Soft Start mode (0 = NO I=YES)
9	Water cooling (0 = NO I=YES)
10	CRC

When the **Request** is "I" (Status readings), the Answer will contain a string of 2 characters with the following parameters:

Tab. 9

BYTES	MEANING
	0000 = STOP
	0001 = WAITING INTERLOCK
LSB X	0010 = STARTING
X	0011 = NORMAL OPERATION
X	0100 = HIGH LOAD
X	0101 = " " " "
	0110 = FAILURE
	0111 = APPROACHING LOW SPEED
1	
X	R2 status (0 = OFF 1 = ON)
X	R1 status (0 = OFF 1 = ON)
X	...
MSB X	...
2	CRC

17 Technical Information

Optional Serial Port

When the **Request** is "J" (Numerical readings), the **Answer** will contain a string of 5 characters with the following parameters:

Tab. 10

BYTES	MEANING
1	Current (0-255 scaled)
2	Voltage (0-255 scaled)
3	Rotational speed KRPM
4	Pump temperature °C (0-70 temperature reading, 255 = fail)
5	CRC

When the **Request** is "K" (Counters readings), the **Answer** will contain a string of 11 characters with the following parameters:

Tab. 11

BYTES	MEANING
1-4	Cycle time
5-8	Pump life
9-10	Cycle number
11	CRC

When the **Request** is "L" (software version), the **Answer** will contain a string of 12 characters with the following parameters:

Tab. 12

BYTES	MEANING
1-3	Software version
4-7	CRC 16 EPROM
8-11	CRC 16 parameters
12	CRC

On request a sample program in QBasic language is available by Agilent.

When the configuration parameters have to be changed, send a **Request** string with the letter “S” and a series of characters as shown below:

"S" + DATA + CRC

The CRC is calculated on the string consisting of
S + DATA.

This field is structured as follows:

Tab. 13

BYTES	MEANING
1	0 ÷ 4
2	CRC

The values assumed by byte “1” have the following meaning:

- 0 = 600 baud
- 1 = 1200 baud
- 2 = 2400 baud
- 3 = 4800 baud
- 4 = 9600 baud

RS 485 Communication Description

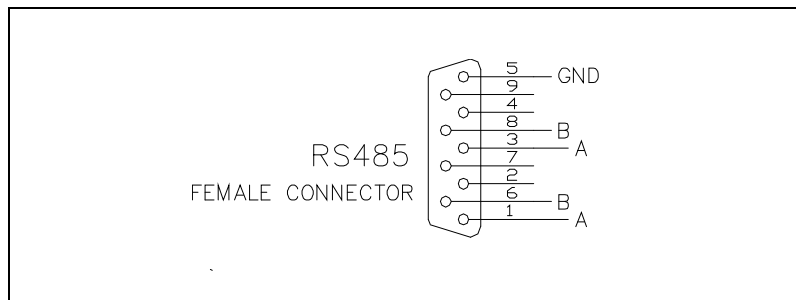


Figure 19 Communication RS 485 serial port connections

Transmission Channel Characteristics

levels:	RS 485
baud rate:	9600/4800/2400/1200/600 programmable
character length:	8 bits
parity:	none
stop bit:	1 bit
protocoll:	master (PC) / slave (converter)
max. devices:	32

Message Structure

(request and answer have the same format)

The master system (PC) starts every session sending the following message to the slave units connected:

<STX> / <ADDR> + <WINDOW> + <COMMAND> + <DATA> + <ETX>
+ <CRC>

where:

<STX>= 0x02

<ADDR> = 0x80 (for RS 232 and RS 422 only)

<ADDR> = 0x80 + device number (0...31)
0xFF: broadcasting command (recognized by all the devices, it doesn't implicate any answer)
(for RS 485 only)

<WINDOWS>= ' 000 '...' 999' window number the meaning of the window depends to the device type

<COMMAND>= 0x30: window value reading
0x31: window writing

<DATA> = alphanumeric ASCII string containing, in the case of writing operation, the parameter to input into the window addressed by the field <WINDOW> This field may have variable length according to the data type contained in the window where you are working in. In the case of reading request of a window, the data field doesn't exist.

<ETX>= 0x03

<CRC>= XOR among all the characters following <STX>=(with exception of <STX>), including the end character <ETX> hexadecimally encoded by two ASCII characters.

17 Technical Information

Optional Serial Port

When a slave device is addressed by the master:

In case of reading request of the value contained in a window, the slave answers a string equal to the one sent by the master but in addition there is the field <DATA> containing the value of the window. The format of the field <DATA> depends to the window type.

The different types are:

Tab. 14

	Length	Characters Permitted
Logic (L)	1	'0'=OFF '1'=ON
Numeric (N)	6	'0'...'9' (Justified to the right with '0')
Alphanumeric (A)	Max 10	'..._'

Examples

Command: START

Source: PC

Destination: Inverter

02	80	30	30	30	31	31	03	42	33
STX	ADDR	WINDOW			WR	ON	ETX	CRC	

Source: Inverter

Destination: PC

02	80	06	03	38	35
STX	ADDR	ACK	ETX	CRC	

Command: STOP

Source: PC

Destination: Inverter

02	80	30	30	30	31	30	03	42	32
STX	ADDR	WINDOW			WR	OFF	ETX	CRC	

Source: Inverter

Destination: PC

02	80	06	03	38	35
STX	ADDR	ACK	ETX	CRC	

17 Technical Information

Optional Serial Port

Command: SOFT-START (ON)

Source: PC

Destination: Inverter

02	80	31	30	30	31	31	03	42	32
STX	ADDR	WINDOW			WR	ON	ETX	CRC	

Source: Inverter

Destination: PC

02	80	06	03	38	35
STX	ADDR	ACK	ETX	CRC	

Command: SOFT-START (OFF)

Source: PC

Destination: Inverter

02	80	31	30	30	31	30	03	42	33
STX	ADDR	WINDOW			WR	OFF	ETX	CRC	

Source: Inverter

Destination: PC

02	80	06	03	38	35
STX	ADDR	ACK	ETX	CRC	

Command: LOW SPEED (ON)

Source: PC

Destination: Inverter

02	80	30	30	31	31	31	03	42	32
STX	ADDR	WINDOW			WR	ON	ETX	CRC	

Source: Inverter

Destination: PC

02	80	06	03	38	35
STX	ADDR	ACK	ETX	CRC	

Command: LOW SPEED (OFF)

Source: PC

Destination: Inverter

02	80	30	30	31	31	30	03	42	33
STX	ADDR	WINDOW			WR	OFF	ETX	CRC	

Source: Inverter

Destination: PC

02	80	06	03	38	35
STX	ADDR	ACK	ETX	CRC	

17 Technical Information
Optional Serial Port

Command: CURRENT

Source: PC

Destination: Inverter

02	80	32	30	30	30	03	38	31
STX	ADDR	WINDOW			RD	ETX	CRC	

Source: Inverter

Destination: PC

02	80	32	30	30	30	30	30	30	2E	30	30	03	39	46
STX	ADD	WINDOW			RD	000.00						ETX	CRC	

Command: FREQUENCY

Source: PC

Destination: Inverter

02	80	32	30	33	30	03	38	32
STX	ADDR	WINDOW			RD	ETX	CRC	

Source: Inverter

Destination: PC

02	80	32	30	33	30	30	30	30	30	33	38	03	38	39
STX	ADD	WINDOW			RD	000038						ETX	CRC	

Command: ERR-CODE

Source: PC

Destination: Inverter

02	80	32	30	36	30	03	38	37
STX	ADDR	WINDOW			RD	ETX	CRC	

Source: Inverter

Destination: PC

02	80	32	30	36	30	30	30	30	30	30	30	03	38	37
STX	ADD	WINDOW			RD	000000						ETX	CRC	

17 Technical Information

Optional Serial Port

Tab. 15

WIN	R	W	T	Description
000	X	X	L	START/STOP
001	X	X	L	LOW SPEED [0=OFF / 1=ON]
100	X	X	L	SOFT START [0=NO / 1=YES]
101	X	X	L	DEAT TIME [0=NO / 1=YES]
102	X	X	L	WATER COOLING [0=NO / 1=YES]
103	X	X	N	SPEED THRESHOLD
104	X	X	N	RUN UP TIME (0÷359.999 sec)
106	X	X	N	SPEED ADJUST
107	X	X	N	MODE (0, 1, 2) [FRONT, REMOTE, SERIAL]
108	X	X	N	BAUD_RATE (0-4) [600, 1200, 2400, 4800, 9600]
109		X	L	PUMP LIFE RESET (TYPE "ON" TO RESET)
200	X		N	CURRENT [A]
201	X		N	VOLTAGE [V]
202	X		N	POWER [W]
203	X		N	FREQUENCY [Krpm]
204	X		N	TEMPERATURE (0÷99) [°C]
205	X		N	PUMP STATE (0÷6) [STOP, WAITING INTERLOCK, STARTING, NORMAL, HIGH LOAD,FAILURE, APPROACHING]
206	X		N	ERROR CODE (0÷7) [NO ERROR, OVERVOLTAGE, SHORT CIRCUIT,CHECK CONN., TOO HIGH LOAD, OVERRIDE, OVERTEMP PUMP, OVERTEMP CONTR.]
207	X		L	STATE R1 [0=OFF / 1=ON]
208	X		L	STATE R2 [0=OFF / 1=ON]
300	X		N	CYCLE TIME (0-999.999) IN MINUTES
301	X		N	CYCLE NUMBER (0- 65.535) IN COUNTS
302	X		N	PUMP LIFE (0-999.999) IN HOURS
400	X		A	CRC PROGRAM LISTING
402	X		A	CRC PARAMETER LISTING

WIN = Window

R = Read

W = Write

T = Type

L = Logical

N = Numeric

A = Alphanumeric

Use

General

Make all vacuum manifold and electrical connections and refer to Turbo-V pump instruction manual before to operating the Turbo-V controller.

WARNING!



To avoid injury to personnel and damage to the equipment, if the pump is laying on a table make sure it is steady. Never operate the Turbo-V pump if the pump inlet is not connected to the system or blanked off.

NOTE

The input signal P1 connector should be left in position including the shipping links if no external connections are made. The forepump and the Turbo-V pump can be switched on at the same time.

NOTE

When the Turbo-V 1000HT pump is baked by a membrane pump, the Soft Start mode should be deselected.

Startup

- 1 Plug the controller power cable into a suitable power source.
- 2 The display lights, and shows:

R	E	A	D	Y		F	O	R		L	O	C	A	L	
S	O	F	T		S	T	A	R	T						

The controller with the Soft Start mode allows the pump to ramp-up to Normal Speed slowly with a minimum ramp-up time of 30 minutes and a maximum of about 55 minutes. The Soft Start mode is always operative as default mode. If it is necessary to deselect this mode refer to the following paragraph. If the Soft Start mode is deselected, the ramp- up will be done within 300 seconds and the display changes as follows:

P	U	M	P		R	E	A	D	Y	:		P	U	S	H
	S	T	A	R	T		B	U	T	T	O	N			

NOTE

If the pump is not connected, the display will be as shown:

C	H	E	C	K		C	O	N	N	E	C	T	I	O	N
			T	O		P	U	M	P						

NOTE

After pressing the START push-button, if the P1 connector is not in place with the link or the external interlock connection are open, the display will be as shown in the following figure. Unplug the controller power cable and verify the P1 connection according to section II.

P	U	M	P		W	A	I	T	I	N	G				
I	N	T	E	R	L	O	C	K							

17 Technical Information

Use

- Press the CURRENT push-button and the display shows:

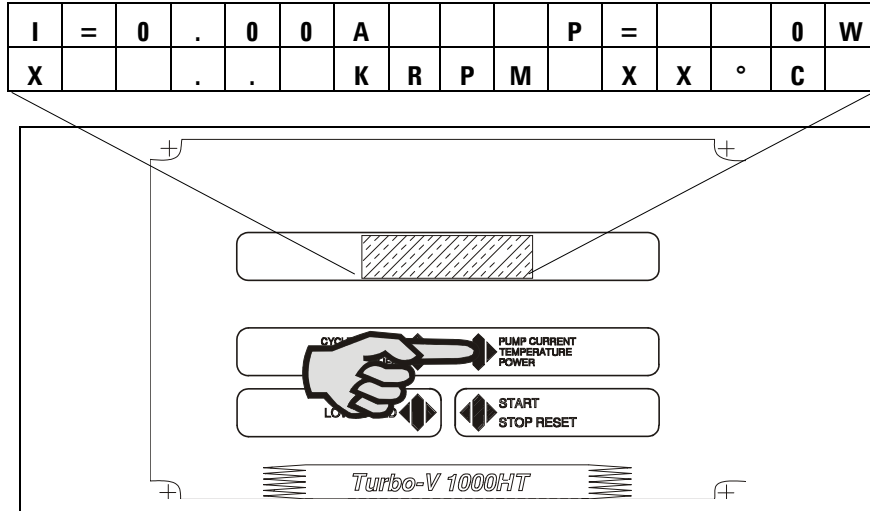


Figure 20

where:

- **I** = is the DC current drawn by the pump range (0.00 to 10.00 Ampere)
- **P=** is the DC power drawn by the pump (range 0 to 999 Watt)
- **KRPM** = is the theoretical rotational speed of the pump as a function of the controller output frequency (range 3 to 42 KRPM)
- **°C** = is the temperature of the outer ring of the upper bearing (range 00 to 99 °C)
- **X** = during operation a selected set point condition (1 or 2 contrast inverted) appears when the programmed threshold speed value is not reached.

- Press the CYCLE NUMBER push-button twice and the display shows:

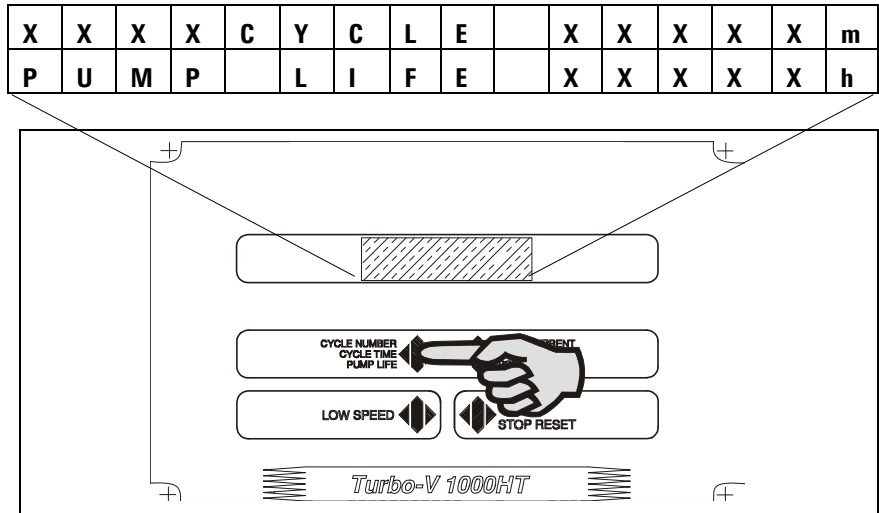


Figure 21

where:

- CYCLE** = are the cycles performed (range 0 to 9999)
- m** = is the elapsed time related to the cycle number displayed (range 0 to 99999 minutes)
- PUMP LIFE** = is the total operation time of the pump (range 0 to 99999 hours).

Front / Remote Selection

Press CYCLE NUMBER and PUMP CURRENT pushbuttons together for at least 2 seconds and the processor enters in a routine where it is possible to program the controller.

In this routine, the CYCLE push-button is used for choosing/changing the value or condition; the PUMP CURRENT push-button is used to enter and confirm the value. At any time it is possible to exit this routine by pressing the CYCLE and PUMP CURRENT pushbuttons at the same time for at least 2 seconds.

The display shows:

C	O	N	F	I	G	U	R	A	T	I	O	N			

S	O	F	T	W	A	R	E		V	E	R	S	I	O	N
		X	X	X	X	X	X	X	X	X	X	X			

and then

S	O	F	T		S	T	A	R	T		M	O	D	E	
S	E	L	E	C	T	I	O	N	:		X	X	X		

where: **XXX** = YES or NO.

If YES is selected, the Soft Start mode allows the pump to ramp-up the Normal speed within ten steps. When NO is selected, the Soft Start mode is deselected and the ramp-up of the pump will be done within 300 seconds.

The controller factory default is set to YES.

NOTE

The Soft Start mode may be deselected/selected only when the pump is stopped.

- Press CYCLE NUMBER to select YES or NO.

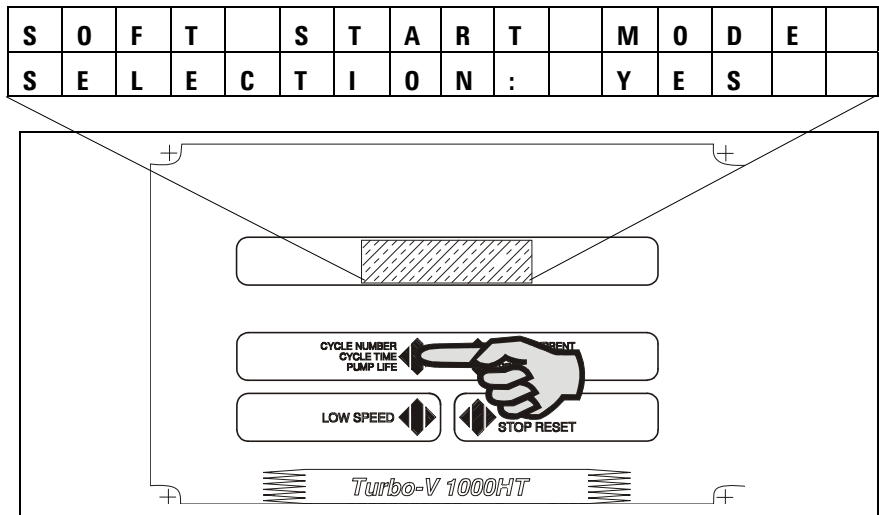


Figure 22

17 Technical Information

Use

Press PUMP CURRENT push-button and the display shows:

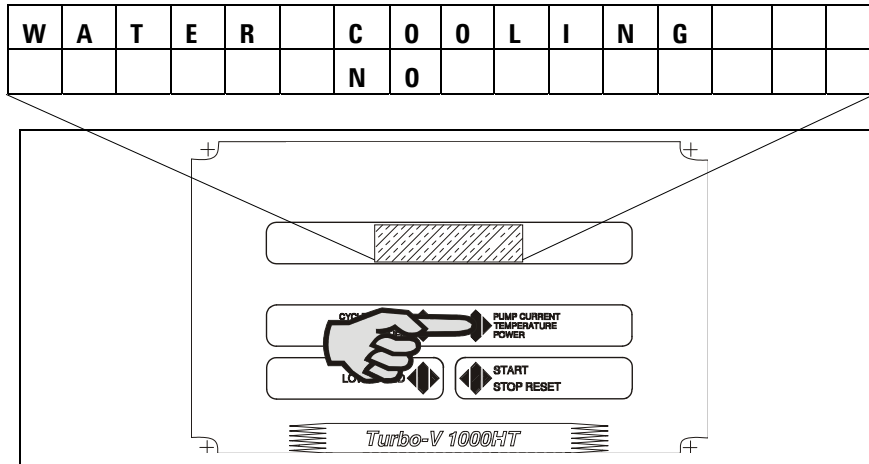


Figure 23

If necessary press CYCLE NUMBER to select YES or NO.

- Enter the selection by pressing the PUMP CURRENT push-button, and the display shows:

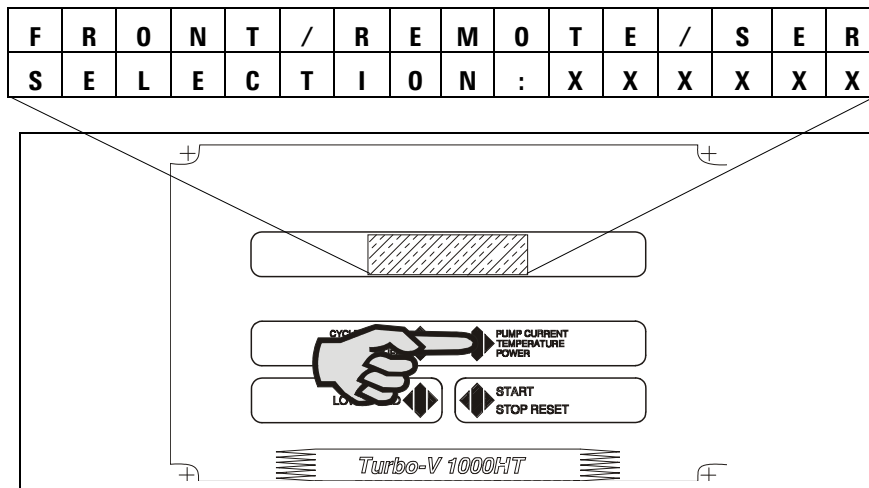


Figure 24

where: **XXXXXX** = means the word FRONT, REMOTE, or SER depending on the last selection. The controller is factory-set for FRONT panel operation.

- Choose the desired selection by pressing the CYCLE push-button.

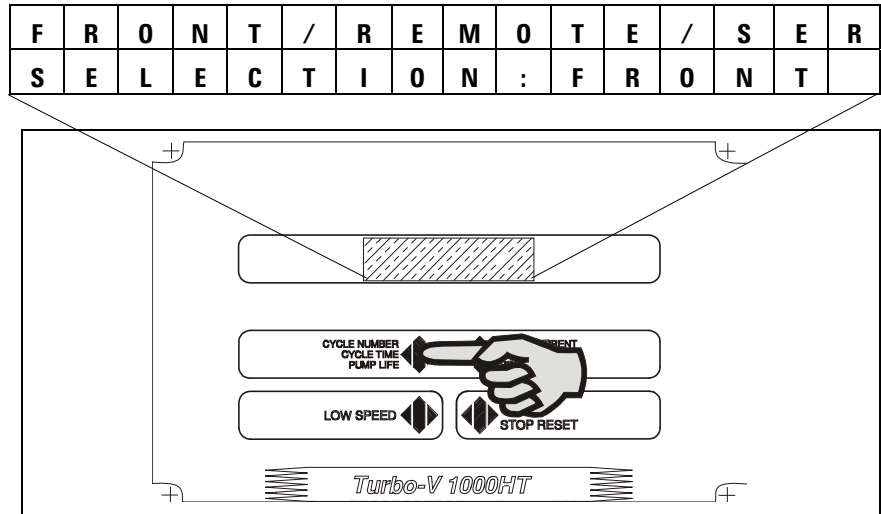


Figure 25

17 Technical Information

Use

- Press the PUMP CURRENT push-button to enter the value and if the serial option is installed, the display shows:

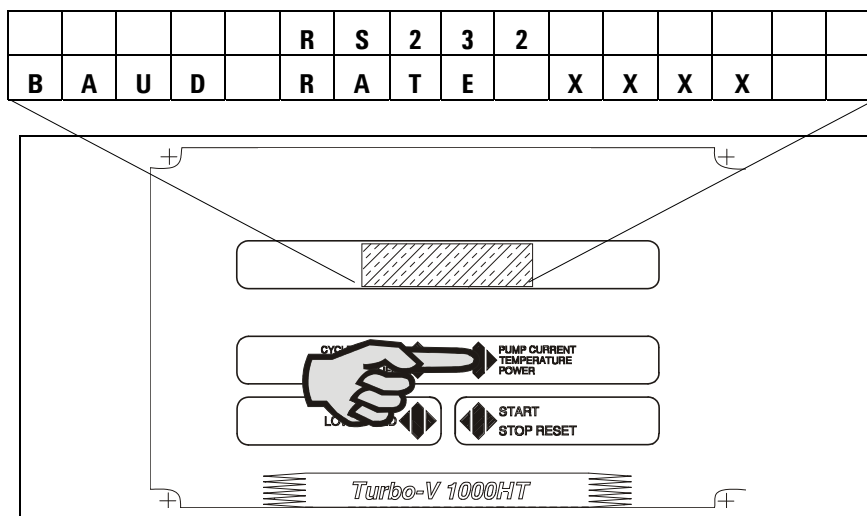


Figure 26

where: **XXXX** = means 600, 1200, 2400, 4800, 9600 baud rate for the host computer or printer communication. The controller is factory-set for 9600 baud rate operation.

- Select the desired value by pressing the CYCLE NUMBER.

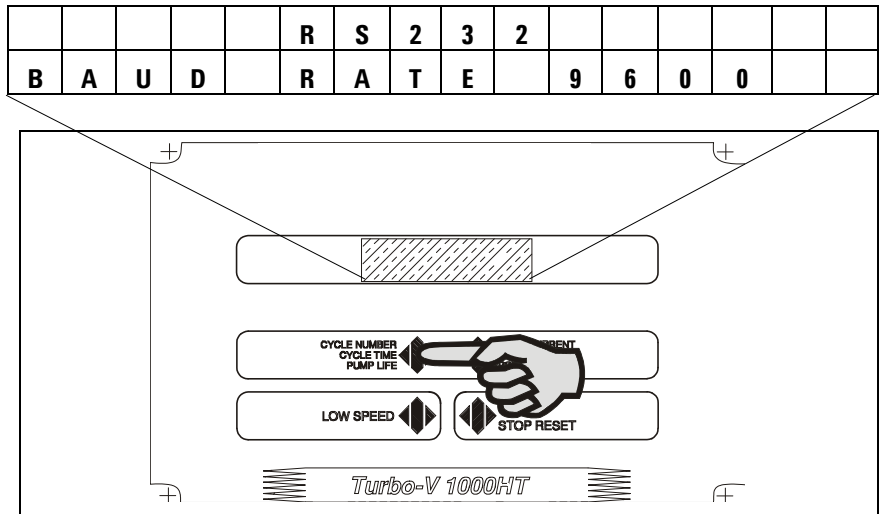


Figure 27

17 Technical Information

Use

- Enter the value by pressing the PUMP CURRENT push-button and, if the serial option is installed, the display shows:

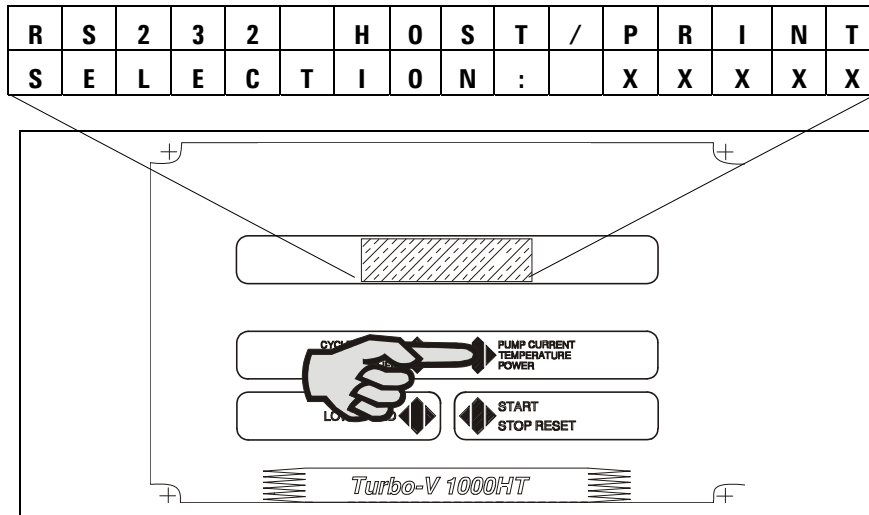


Figure 28

where: **XXXXX** = means HOST or PRINT.

- Select HOST or PRINT by pressing the CYCLE push-button.

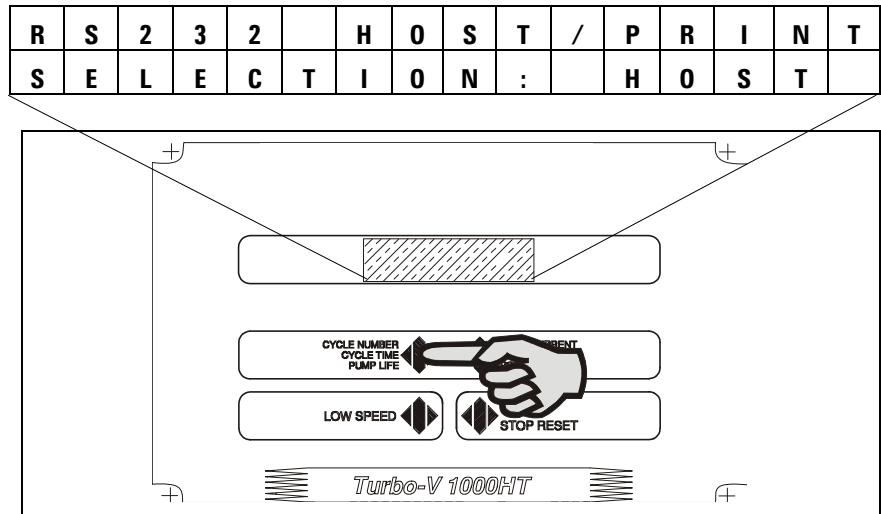


Figure 29

With the RS 232 connected, a bi-directional communication is established by selecting HOST. Data are sent to an external computer every time the external computer asks for the values.

The data available are:

- Speed adjust
- Pump/controller operating condition
- Cycle time
- Pump life
- Pump temperature
- Pump current
- Pump voltage
- Controller output frequency
- Cycle number

17 Technical Information

Use

- R1 condition
- R2 condition
- Life time and cycle # zeroing
- Configuration parameter readings
- Configuration parameter setting

Note that the new input value are put in effect only at the next STOP/START of the pump.

If PRINT is selected and a printer is connected on RS 232 line, an unidirectional communication is established and every minute the data are sent to the printer, even if the pump is not running.

The set of data available are:

- Pump speed KRPM
- Pump temperature
- Pump current A
- Pump power W
- R1 condition
- R2 condition

The controller is factory-set to HOST.

- Confirm the selection by pressing the PUMP CURRENT push-button.
- In this way you enter into an operating phase named "Monitor Relay Programming" described in the following paragraph.

Monitor Relay Programming

- The display shows:

S	P	E	E	D		T	H	R	E	S	H	O	L	D	
S	E	L	E	C	T	I	O	N	:	X	X	K	R	P	M

where: **XXKRPM** = is the switch point of relay R1 at the preset turbopump speed, adjustable from 00 to 99 KRPM.

The speed threshold will condition the R1 and R2 operation (see the following cycle diagram] and it is factory-set to 36 KRPM.

Press the CYCLE NUMBER push-button to select the first number

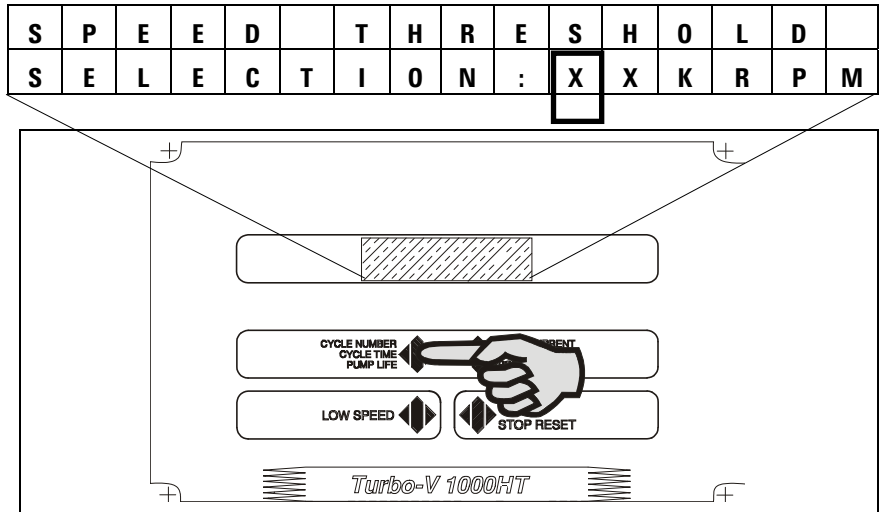


Figure 30

17 Technical Information

Use

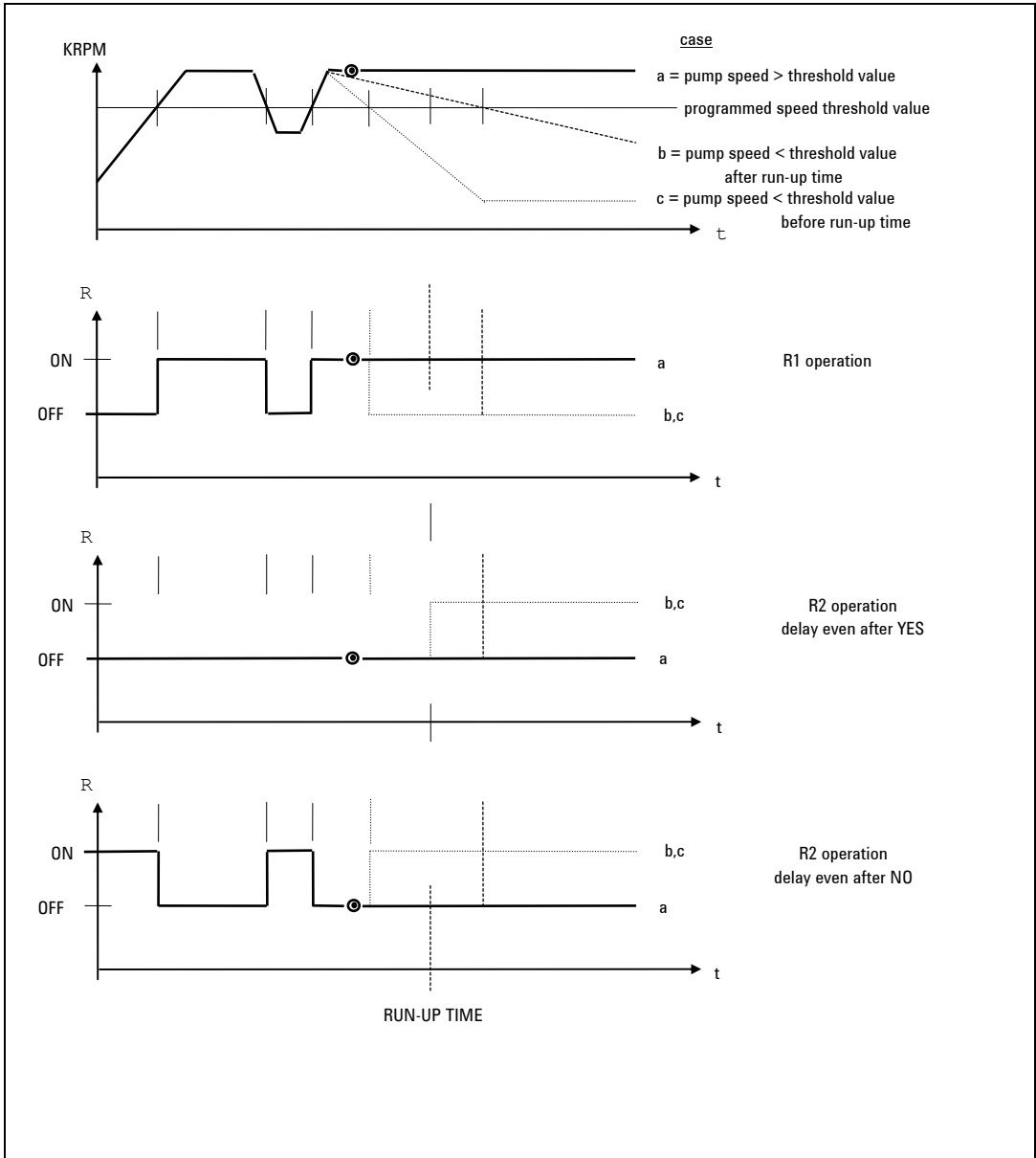


Figure 31 Cycle diagram

- Enter the value by pressing the PUMP CURRENT push-button.

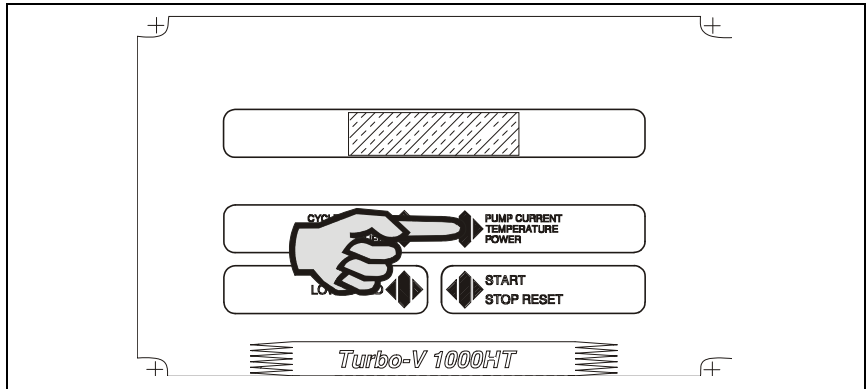


Figure 32

- Press the CYCLE NUMBER push-button to select the second number.

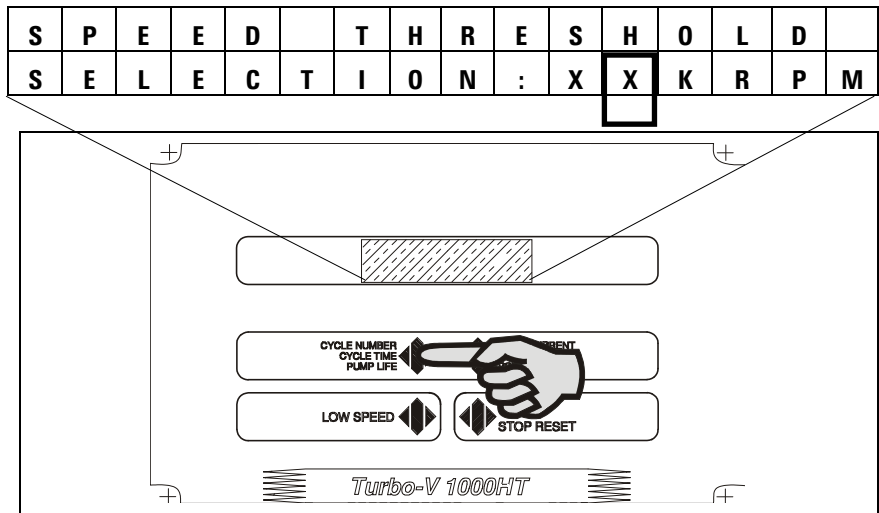


Figure 33

17 Technical Information

Use

- Enter the value by pressing the PUMP CURRENT push-button, and the display shows:

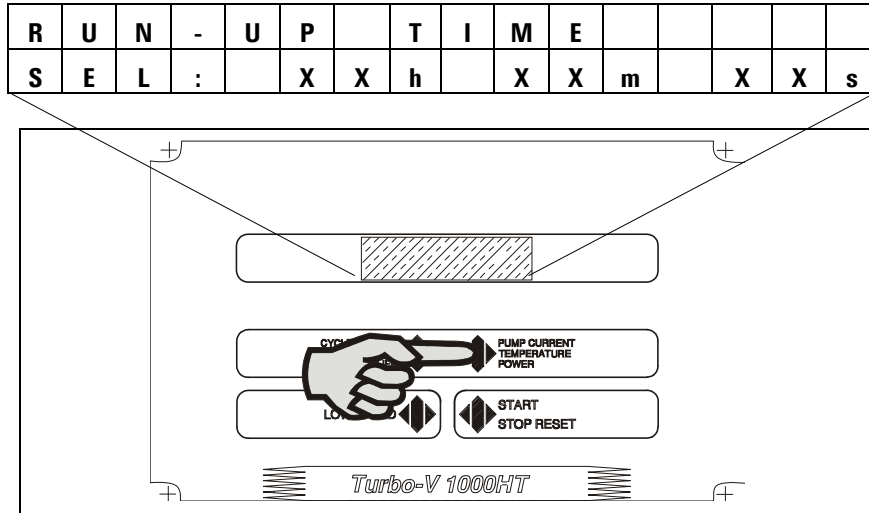


Figure 34

where: **RUN-UP TIME** = is the interval time from start to speed threshold value in hours, minutes, seconds. Select from 00 to 99 hours, and from 00 to 59 minutes or seconds.

Select the run-up time according to the chamber volume and/or operating cycle feature (see the preceding cycle diagram) by pressing the CYCLE NUMBER push-button to select the desired number.

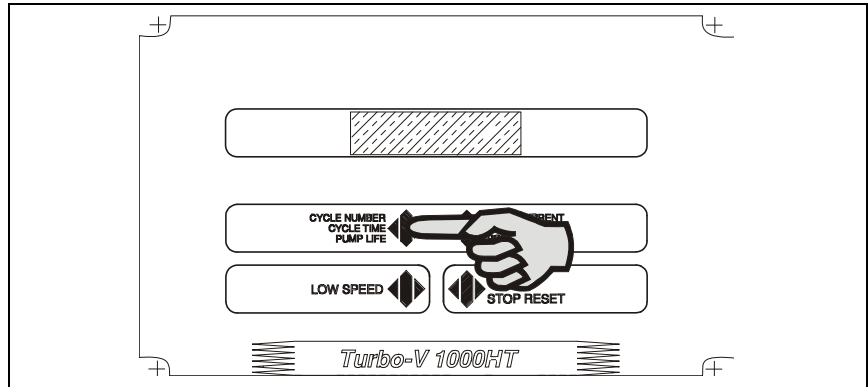


Figure 35

- Press the PUMP CURRENT push-button to enter the data.

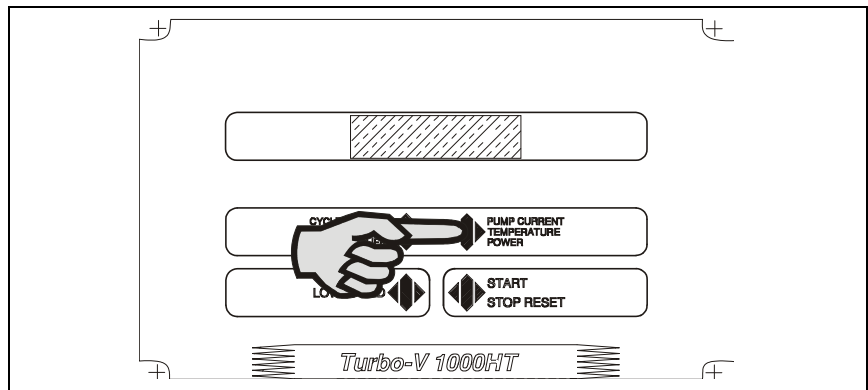


Figure 36

The run up time is factory-set to:

00h 08m 00s.

17 Technical Information

Use

- When the last digit is entered, the display shows:

D	E	L	A	Y		E	V	E	N		A	F	T	E	R
	T	H	R	E	S	H	O	L	D	:			X	X	X

where: **XXX** = YES or NO.

- Press the CYCLE NUMBER push-button and select YES if relay R2 must operate only after the run-up time or select NO when the R2 operation is needed right from stan of the turbopump and after the rotational speed of the turbopump exceeds for the first time the speed threshold value (see the preceding cycle diagram).

This function is factory-set to YES.

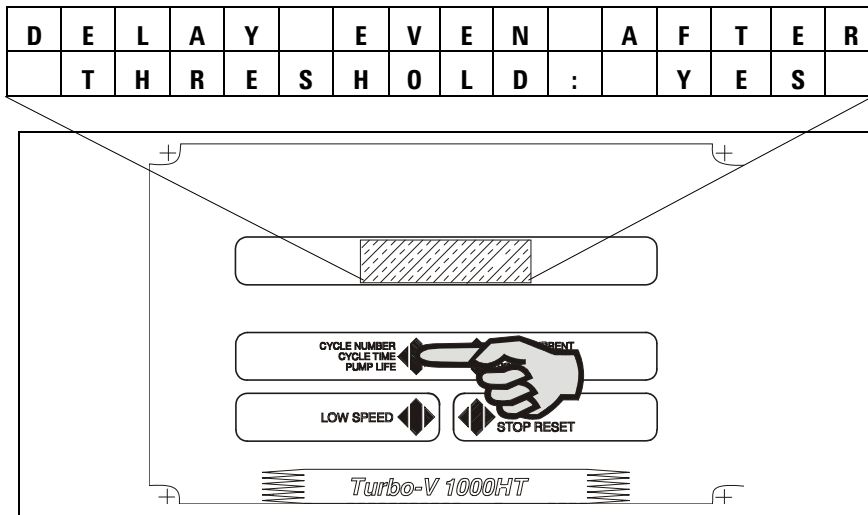


Figure 37

- Press PUMP CURRENT to confirm, and the display shows:

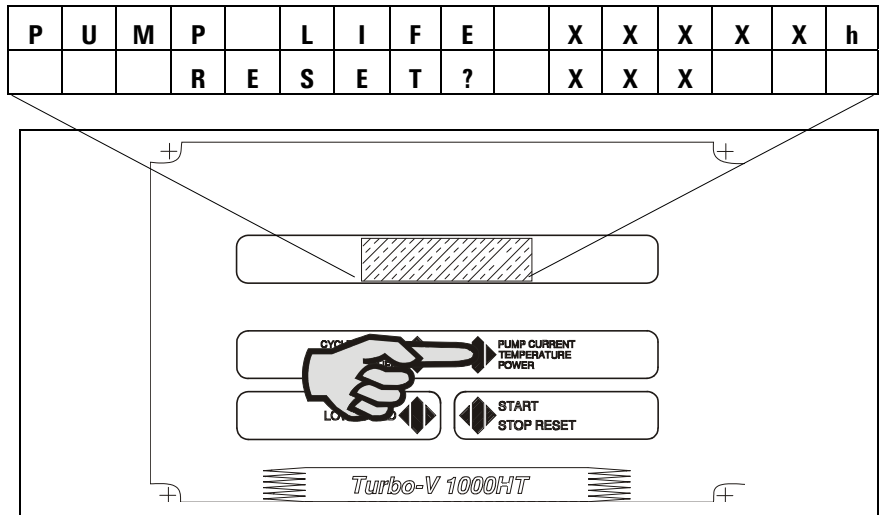


Figure 38

where:

- PUMP LIFE** = is the elapsed operating time range 000 to 99999 hours.
- RESET XXX** = YES or NO.

The controller is factory-set to NO.

- If YES is selected, the pump life shall be reset to 000. After selecting YES, press the PUMP CURRENT push-button to enter the command and the display shows:

R	E	A	D	Y		F	O	R		L	O	C	A	L	
S	O	F	T		S	T	A	R	T						

or

P	U	M	P		R	E	A	D	Y	:		P	U	S	H
	S	T	A	R	T		B	U	T	T	O	N			

17 Technical Information

Use

and the controller is ready to restart (see paragraph "Startup").

NOTE

When PUMP LIFE is reset to 000, the CYCLE number is also reset to 000.

Speed Adjustment

By pressing CYCLE NUMBER and PUMP CURRENT push button together for at least five seconds the processor enters in a routine where it is possible to adjust the rotational speed.

The display shows:

S	P	E	E	D		A	D	J	U	S	T				
			3	8		K	R	P	M						

Press the PUMP push button to select the digit to be changed and when press the CYCLE push button to change the value. The speed value can be changed from 24 to 38 KRPM. Different values are rejected. The speed adjustment sets automatically the LOW SPEED frequency to 2/3.

NOTE

The speed can be adjusted only when the pump is stopped.

Starting the Pump

If the forepump and vent device are not operated by the controller, close the vent valve and switch on the forepump.

NOTE Before starting the pump the cooling mode must be selected.

NOTE With the FRONT panel operation selected, the REMOTE and RS 232 operations are inoperative; conversely, the CYCLE NUMBER and PUMP CURRENT push-buttons are always active, even when the operating mode selected is REMOTE or RS 232 / 422 / 485.

- Press the START push-button (or use the remote or RS 232 start signal), and the display shows:

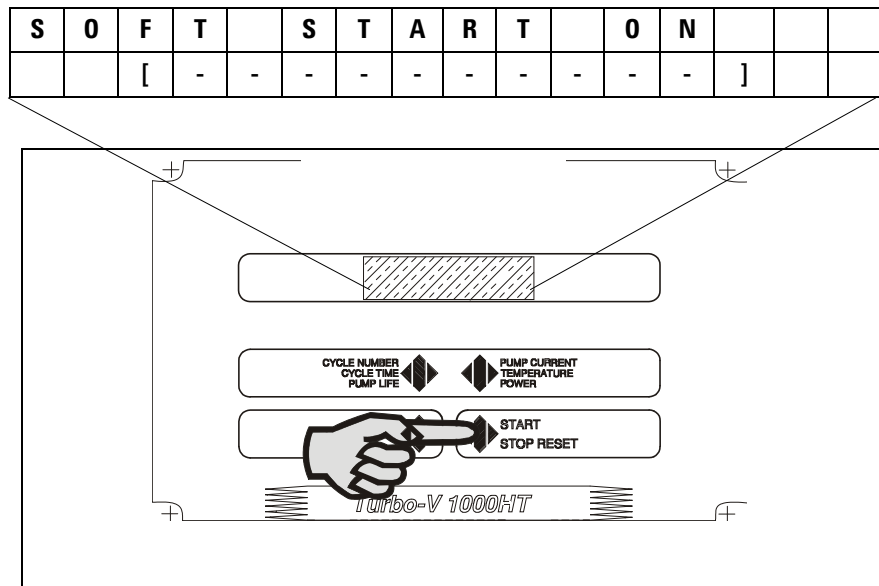


Figure 39

Where the sign minus (-) become a square (□) when the pump finish the ramp-up step. The active step is indicated by a flashing square (□).

As the ten steps are fully covered, the pump will reach the Normal operation. If during the Soft Start mode the current drawn by the pump exceed 200 W the speed of the pump is decreased to maintain the maximum power allowable (200 W).

- If the Soft Start mode has been deselected the display will change and shows:

P	U	M	P		I	S		S	T	A	R	T	I	N	G
1	2			X	X		K	R	P	M					

where:

1 2 = contrast inverted identifies the set point condition:

- **1** is displayed when relay R1 is de-energized and the related output is zero voltage.
- **2** is displayed when relay R2 is energized and the related output is 24V.

XX KRPM = indicates the actual theoretical rotational speed of the pump as a function of the controller output frequency (range 3 to 38 KRPM).

After START command, frequency output will be at the maximum level, then it will decrease to a value proportional to the pump rotational speed (about 4 KRPM if the pump is completely stopped).

The pump will accelerate to its normal rotational speed.

- During acceleration of the pump or during any operating condition, it is always possible to select the other parameters to be displayed pressing the PUMP CURRENT or the CYCLE NUMBER pushbuttons.

- After the runup time and when the normal rotational speed is reached, the display will be as follows, even if any previous display selection was made, and the normal condition has been reached.

N	O	R	M	A	L		O	P	E	R	A	T	I	O	N
				X	X		K	R	P	M					

where: **XX** = indicates the rotational speed (38 KRPM for high speed, or 24 KRPM for low speed).

Operating the Pump

After the starting period, if the system has a vacuum leak or the pressure in the pump chamber is high (from 1 mbar to atmosphere), the pump continues to operate indefinitely. If the gas load at the turbopump inlet flange continues to stay high, the power drawn by the turbopump increases up to the maximum value (450 W with water cooling, or 300 W with air cooling).

The Turbo-V pump is slowed down in proportion to the gas load at least until it reaches about 4 KRPM.

As soon as the gas load decreases, the pump will automatically accelerate to reach normal operation. The pump can be stopped at any rotational speed and can be restarted at any rotational speed from either the front panel buttons or the remote connections. The controller automatically synchronizes the output to the rotational speed of the pump and then accelerates linearly up to the nominal speed or within steps if the Soft Start has been selected.

Low Speed Operation

This feature is provided for operating the pump at moderate high pressure with high gas throughput. To operate in this low speed mode, engage the LOW SPEED push-button once if the display shows:

R	E	A	D	Y		F	O	R		L	O	C	A	L	
S	O	F	T		S	T	A	R	T						

or:

P	U	M	P		R	E	A	D	Y	:		P	U	S	H
	S	T	A	R	T		B	U	T	T	O	N			

or:

N	O	R	M	A	L		O	P	E	R	A	T	I	O	N
				X	X		K	R	P	M					

or twice if the display shows other parameters, either before starting the pump or after it is operating.

If LOW SPEED is selected before starting the pump, the display shows:

R	E	A	D	Y		F	O	R		L	O	C	A	L	
S	O	F	T		S	T	A	R	T					L	S

The pump reaches the Normal high speed, then decrease the speed to the low speed value and the display shows:

A	P	P	R	O	A	C	H	I	N	G		L	S		
				X	X		K	R	P	M				L	S

If the Soft Start has been deselected the display shows:

P	U	M	P		R	E	A	D	Y	:		P	U	S	H
	S	T	A	R	T		B	U	T	T	O	N		L	S

where: **LS** = means low speed mode is selected.

After starting, a **LS** appears on the right bottom corner of the following displays:

S	O	F	T		S	T	A	R	T		O	N			
		[-	-	-	-	-	-	-	-	-	-	-]	L S

P	U	M	P		I	S		S	T	A	R	T	I	N	G
1	2			X	X		K	R	P	M				L S	

N	O	R	M	A	L		O	P	E	R	A	T	I	O	N
				X	X		K	R	P	M				L S	

and when the pump reaches the low speed value, display reverts to

N	O	R	M	A	L		O	P	E	R	A	T	I	O	N
				2	4		K	R	P	M				L	S

17 Technical Information

Use

With normal LOW SPEED operation, the pump will run at about 2/3 of its nominal speed and achieves a base pressure somewhat higher than the standard specifications. If the gas load becomes higher, the controller output frequency and voltage decrease automatically, and the Turbo-V pump is slowed down in proportion to the gas load until it reaches 4 KRPM.

If the LOW SPEED mode is selected after normal operating condition is reached, the display shows:

A	P	P	R	O	A	C	H	I	N	G			L	S	
				X	X		K	R	P	M				L	S

while approaching the low speed value.

When the low speed mode is deselected, the pump accelerates to its rotational speed. During the acceleration, the display shows:

N	O	R	M	A	L		O	P	E	R	A	T	I	O	N
				X	X		K	R	P	M					

Pump Shutdown

Press the front panel STOP push-button or remove the remote signal; the power from the turbopump will be removed and the pump will begin to slow down.

Power Failure

In the event of a power failure (momentary or long term), the Turbo-V controller will stop the turbopump and all the interconnected pumps/devices. The Turbo-V vent valve device, if used, will vent the turbopump only if the power failure is longer than the preset delay time. When power is restored, the Turbo-V controller automatically restarts the interconnected devices and the turbopump in the proper sequence. The display shows:

P	U	M	P		I	S		S	T	A	R	T	I	N	G
1	2			X	X		K	R	P	M					

until normal operation achieved.

Remote Control Mode Operation

If remote signals are used to operate the controller, it must be programmed for remote operation (see paragraph " Operating parameter selections ") and when ready to start, the display shows:

R	E	A	D	Y		F	O	R		R	E	M	O	T	E
S	O	F	T		S	T	A	R	T						

If the Soft Start has been deselected the display shows:

P	U	M	P		R	E	A	D	Y	:		U	S	E	
	R	E	M	O	T	E		S	T	A	R	T			

With or without Soft Start mode selected the START/STOP and LOW SPEED front panel push- buttons are inoperative, while the CYCLE NUMBER and PUMP CURRENT pushbuttons are always active.

RS 232 Control Mode Operation

If the RS 232 option is installed and the controller has been programmed for RS 232 operation, the controller may be driven by a computer and when ready to operate, the display shows:

P	U	M	P		R	E	A	D	Y	:		U	S	E	
R	S	2	3	2		L	I	N	E						

If the Soft Start has been deselected the display shows:

R	E	A	D	Y		F	O	R		R	S	2	3	2	
S	O	F	T		S	T	A	R	T						

With or without Soft Start mode selected the START/STOP, LOW SPEED functions are under computer control, while the CYCLE NUMBER and PUMP CURRENT front panel pushbuttons are always active.

Accessories and Spare Parts

Tab. 16

Description	Part number
J1 input mating connector	969-9853
P6 and P7 mating plug	969-9854
Mains cable (European plug, 3 m long)	SR-03-660441-01
Mains cable (American plug, 120 V, 3 m long)	SR-03-660441-02

Options

Tab. 17

Controller to pump extension cable (5 m extension)	969-9951 L0500
RS 485 computer communication kit	969-9856
RS 232 computer communication kit	969-9857
RS 422 computer communication kit	969-9858
P2 output mating connector	969-9852

Maintenance

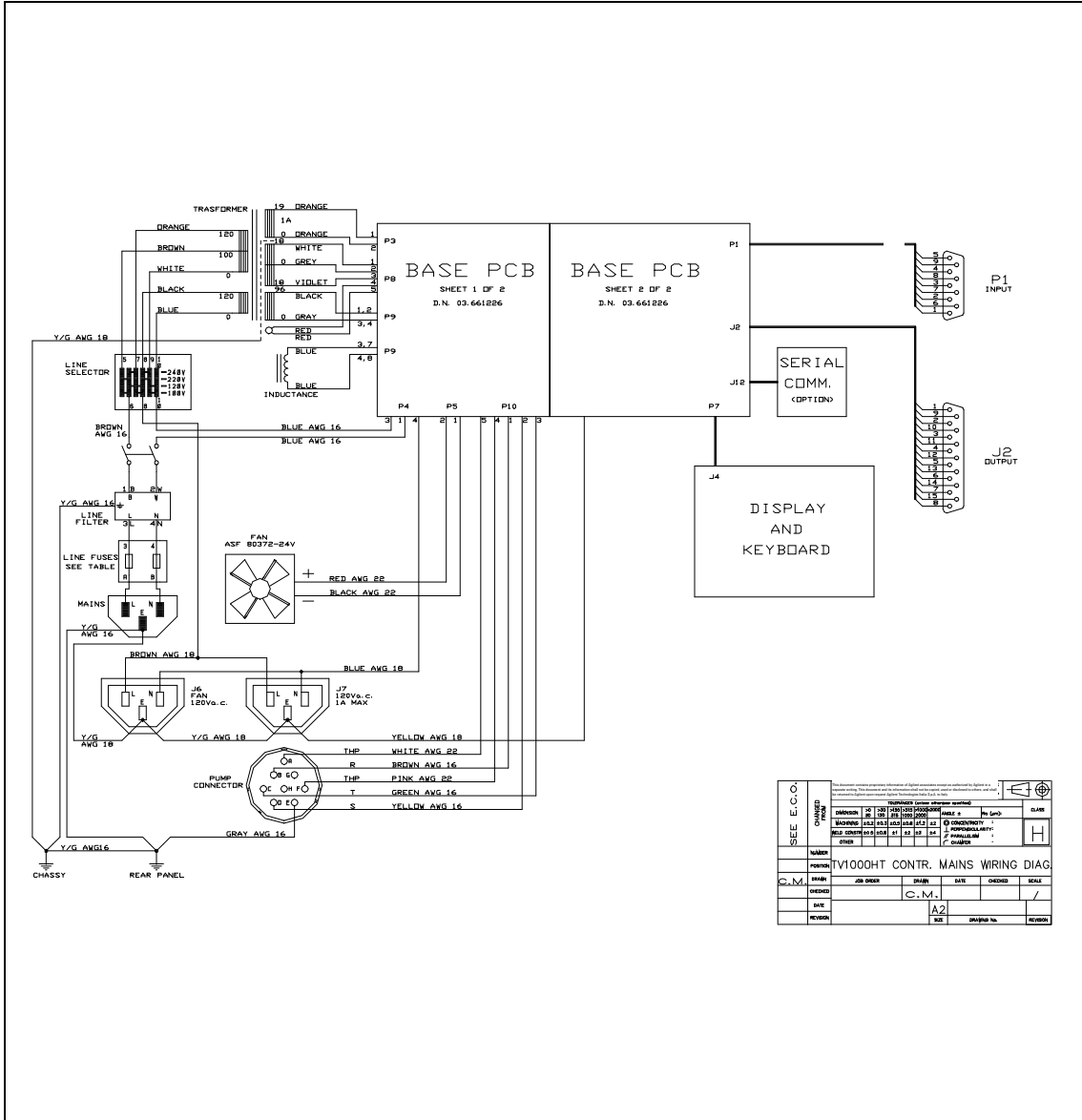


Figure 40



Agilent Technologies

Vacuum Products Division

Dear Customer,

Thank you for purchasing an Agilent vacuum product. At Agilent Vacuum Products Division we make every effort to ensure that you will be satisfied with the product and/or service you have purchased.

As part of our Continuous Improvement effort, we ask that you report to us any problem you may have had with the purchase or operation of our products. On the back side you find a Corrective Action request form that you may fill out in the first part and return to us.

This form is intended to supplement normal lines of communications and to resolve problems that existing systems are not addressing in an adequate or timely manner.

Upon receipt of your Corrective Action Request we will determine the Root Cause of the problem and take the necessary actions to eliminate it. You will be contacted by one of our employees who will review the problem with you and update you, with the second part of the same form, on our actions.

Your business is very important to us. Please, take the time and let us know how we can improve.

Sincerely,

Giampaolo LEVI

***Vice President and General Manager
Agilent Vacuum Products Division***

Note: Fax or mail the Customer Request for Action (see backside page) to Agilent Vacuum Products Division (Torino) – Quality Assurance or to your nearest Agilent representative for onward transmission to the same address.

CUSTOMER REQUEST FOR CORRECTIVE / PREVENTIVE / IMPROVEMENT ACTION

TO: AGILENT VACUUM PRODUCTS DIVISION TORINO – QUALITY ASSURANCE

FAX N°: XXXX-011-9979350

ADDRESS: AGILENT TECHNOLOGIES ITALIA S.p.A. – Vacuum Products Division –

Via F.lli Varian, 54 – 10040 Leinì (TO) – Italy

E-MAIL: vpd-qualityassurance_pdl-ext@agilent.com

NAME	COMPANY	FUNCTION
ADDRESS:		
TEL. N° : _____ FAX N° : _____		
E-MAIL: _____		
PROBLEM / SUGGESTION :		
REFERENCE INFORMATION (model n°, serial n°, ordering information, time to failure after installation, etc.):		
CORRECTIVE ACTION PLAN / ACTUATION (by AGILENT VPD)		DATE _____ LOG N° _____

XXX = Code for dialing Italy from your country (es. 01139 from USA; 00139 from Japan, etc.)





**Vacuum Products Division
Instructions for returning products**

Dear Customer:

Please follow these instructions whenever one of our products needs to be returned.

1) Complete the attached Request for Return form and send it to Agilent Technologies (see below), taking particular care to identify all products that have pumped or been exposed to any toxic or hazardous materials.

2) After evaluating the information, Agilent Technologies will provide you with a Return Authorization (RA) number via email or fax, as requested.

Note: Depending on the type of return, a Purchase Order may be required at the time the Request for Return is submitted. We will quote any necessary services (evaluation, repair, special cleaning, eg).

3) Important steps for the shipment of returning product:

- Remove all accessories from the core product (e.g. inlet screens, vent valves).
- Prior to shipment, drain any oils or other liquids, purge or flush all gasses, and wipe off any excess residue.
- If ordering an Advance Exchange product, **please use the packaging from the Advance Exchange to return the defective product.**
- Seal the product in a plastic bag, and package product carefully to avoid damage in transit. You are responsible for loss or damage in transit.
- Agilent Technologies is not responsible for returning customer provided packaging or containers.
- **Clearly label package with RA number.** Using the shipping label provided will ensure the proper address and RA number are on the package. Packages shipped to Agilent without a RA clearly written on the outside cannot be accepted and will be returned.

4) Return only products for which the RA was issued.

5) **Product being returned under a RA must be received within 15 business days.**

6) **Ship to the location specified on the printable label, which will be sent, along with the RA number, as soon as we have received all of the required information.** Customer is responsible for freight charges on returning product.

7) Return shipments must comply with all applicable **Shipping Regulations** (IATA, DOT, etc.) and carrier requirements.

RETURN THE COMPLETED **REQUEST FOR RETURN** FORM TO YOUR NEAREST LOCATION:

EUROPE:

Fax: 00 39 011 9979 330
Fax Free: 00 800 345 345 00
Toll Free: 00 800 234 234 00
vpt-customer@agilent.com

NORTH AMERICA:

Fax: 1 781 860 9252
Toll Free: 800 882 7426, Option 3
vpl-ra@agilent.com

PACIFIC RIM:

please visit our website for individual office information
<http://www.agilent.com>



Please read important policy information on Page 3 that applies to all returns.

1) CUSTOMER INFORMATION

Form with fields for Company Name, Contact Name, Tel, Email, Fax, Customer Ship To, Customer Bill To, and VAT reg. Number.

2) PRODUCT IDENTIFICATION

Table with 4 columns: Product Description, Agilent P/N, Agilent S/N, Original Purchasing Reference.

3) TYPE OF RETURN (Choose one from each row and supply Purchase Order if requesting a billable service)

- 3A. [] Non-Billable [] Billable -> New PO # (hard copy must be submitted with this form):
3B. [] Exchange [] Repair [] Upgrade [] Consignment/Demo [] Calibration [] Evaluation [] Return for Credit

4) HEALTH and SAFETY CERTIFICATION

AGILENT TECHNOLOGIES CANNOT ACCEPT ANY PRODUCTS CONTAMINATED WITH BIOLOGICAL OR EXPLOSIVE HAZARDS, RADIOACTIVE MATERIAL, OR MERCURY AT ITS FACILITY. Call Agilent Technologies to discuss alternatives if this requirement presents a problem. The equipment listed above (check one): [] HAS NOT pumped or been exposed to any toxic or hazardous materials. OR [] HAS pumped or been exposed to the following toxic or hazardous materials. If this box is checked, the following information must also be filled out. Check boxes for all materials to which product(s) pumped or was exposed: [] Toxic [] Corrosive [] Reactive [] Flammable [] Explosive [] Biological [] Radioactive. List all toxic/hazardous materials. Include product name, chemical name, and chemical symbol or formula: NOTE: If a product is received at Agilent which is contaminated with a toxic or hazardous material that was not disclosed, the customer will be held responsible for all costs incurred to ensure the safe handling of the product, and is liable for any harm or injury to Agilent employees as well as to any third party occurring as a result of exposure to toxic or hazardous materials present in the product. Print Name: Authorized Signature: Date:

5) FAILURE INFORMATION:

Failure Mode (REQUIRED FIELD. See next page for suggestions of failure terms):
Detailed Description of Malfunction: (Please provide the error message)
Application (system and model):

I understand and agree to the terms of Section 6, Page 3/3.
Print Name: Authorized Signature: Date:



Vacuum Products Division
Request for Return Form
(Health and Safety Certification)

Please use these Failure Mode to describe the concern about the product on Page 2.

TURBO PUMPS and TURBO CONTROLLERS

Table with 3 columns: APPARENT DEFECT/MALFUNCTION, POSITION, and PARAMETERS. Lists various failure modes like 'Does not start', 'Noise', 'Vertical', 'Horizontal', etc.

ION PUMPS/CONTROLLERS

Table listing failure modes for Ion Pumps/Controllers: Bad feedthrough, Vacuum leak, Error code on display, Poor vacuum, High voltage problem, Other.

VALVES/COMPONENTS

Table listing failure modes for Valves/Components: Main seal leak, Solenoid failure, Damaged sealing area, Bellows leak, Damaged flange, Other.

LEAK DETECTORS

Table listing failure modes for Leak Detectors: Cannot calibrate, Vacuum system unstable, Failed to start, No zero/high background, Cannot reach test mode, Other.

INSTRUMENTS

Table listing failure modes for Instruments: Gauge tube not working, Communication failure, Error code on display, Display problem, Degas not working, Other.

SCROLL AND ROTARY VANE PUMPS

Table listing failure modes for Scroll and Rotary Vane Pumps: Pump doesn't start, Doesn't reach vacuum, Pump seized, Noisy pump (describe), Over temperature, Other.

DIFFUSION PUMPS

Table listing failure modes for Diffusion Pumps: Heater failure, Doesn't reach vacuum, Vacuum leak, Electrical problem, Cooling coil damage, Other.

Section 6) ADDITIONAL TERMS

Please read the terms and conditions below as they apply to all returns and are in addition to the Agilent Technologies Vacuum Product Division – Products and Services Terms of Sale.

- Customer is responsible for the freight charges for the returning product. Return shipments must comply with all applicable Shipping Regulations (IATA, DOT, etc.) and carrier requirements.
Customers receiving an Advance Exchange product agree to return the defective, rebuildable part to Agilent Technologies within 15 business days. Failure to do so, or returning a non-rebuildable part (crashed), will result in an invoice for the non-returned/non-rebuildable part.
Returns for credit toward the purchase of new or refurbished Products are subject to prior Agilent approval and may incur a restocking fee. Please reference the original purchase order number.
Units returned for evaluation will be evaluated, and a quote for repair will be issued. If you choose to have the unit repaired, the cost of the evaluation will be deducted from the final repair pricing. A Purchase Order for the final repair price should be issued within 3 weeks of quotation date. Units without a Purchase Order for repair will be returned to the customer, and the evaluation fee will be invoiced.
A Special Cleaning fee will apply to all exposed products per Section 4 of this document.
If requesting a calibration service, units must be functionally capable of being calibrated.

Sales and Service Offices

United States

**Agilent Technologies
Vacuum Products Division**
121 Hartwell Avenue
Lexington, MA 02421 - USA
Tel.: +1 781 861 7200
Fax: +1 781 860 5437
Toll-Free: +1 800 882 7426

Benelux

**Agilent Technologies Netherlands B.V.
Vacuum Products Division**
Herculesweg 8
4338 PL Middelburg
The Netherlands
Tel.: +31 118 671570
Fax: +31 118 671569
Toll-Free: 00 800 234 234 00

Canada

**Central coordination through: Agilent Technologies
Vacuum Products Division**
121 Hartwell Avenue
Lexington, MA 02421 - USA
Tel.: +1 781 861 7200
Fax: +1 781 860 5437
Toll-Free: +1 800 882 7426

China

**Agilent Technologies (China) Co. Ltd
Vacuum Products Division**
No.3, Wang Jing Bei Lu,
Chao Yang District,
Beijing, 100102
China
Tel.: +86 (10) 6439 7718
Toll-Free: 800 820 6556

France

**Agilent Technologies France
Vacuum Products Division**
7 Avenue des Tropiques
Z.A. de Courtaboeuf - B.P. 12
91941 Les Ulis cedex - France
Tel.: +33 (0) 1 69 86 38 84
Fax: +33 (0) 1 69 86 29 88
Toll free: 00 800 234 234 00

Germany and Austria

**Agilent Technologies
Vacuum Products Division**
Alsfelder Strasse 6 Postfach 11
14 35
64289 Darmstadt – Germany
Tel.: +49 (0) 6151 703 353
Fax: +49 (0) 6151 703 302
Toll free: 00 800 234 234 00

India

**Agilent Technologies India Pvt. Ltd.
Vacuum Product Division**
G01. Prime corporate Park,
230/231, Sahar Road, Opp. Blue Dart Centre,
Andheri (East), Mumbai – 400 099.India
Tel: +91 22 30648287/8200
Fax: +91 22 30648250
Toll Free: 1800 113037

Italy

**Agilent Technologies Italia S.p.A.
Vacuum Products Division**
Via F.lli Varian 54
10040 Leini, (Torino) - Italy
Tel.: +39 011 997 9111 Fax: +39 011 997 9350
Toll-Free: 00 800 234 234 00

Japan

**Agilent Technologies Japan, Ltd.
Vacuum Products Division**
8th Floor Sumitomo Shibaura Building
4-16-36 Shibaura Minato-ku Tokyo 108-0023 - Japan
Tel.: +81 3 5232 1253
Fax: +81 3 5232 1710
Toll-Free: 0120 655 040

Korea

**Agilent Technologies Korea, Ltd.
Vacuum Products Division**
Shinsa 2nd Bldg. 2F 966-5 Daechi-dong
Kangnam-gu, Seoul
Korea 135-280
Tel.: +82 2 3452 2452
Fax: +82 2 3452 2451
Toll-Free: 080 222 2452

Mexico

**Agilent Technologies
Vacuum Products Division**
Concepcion Beistegui No 109 Col Del Valle
C.P. 03100 – Mexico, D.F.
Tel.: +52 5 523 9465
Fax: +52 5 523 9472

Singapore

**Agilent Technologies Singapore Pte. Ltd,
Vacuum Products Division**
Agilent Technologies Building,
1 Yishun Avenue 7,
Singapore 768923
Tel : (65) 6215 8045
Fax : (65) 6754 0574

Southeast Asia

**Agilent Technologies Sales Sdn Bhd
Vacuum Products Division**
Unit 201, Level 2 uptown 2,
2 Jalan SS21/37, Damansara Uptown
47400 Petaling Jaya,
Selangor, Malaysia
Tel : +603 7712 6106
Fax: +603 6733 8121

Taiwan

**Agilent Technologies Taiwan Limited
Vacuum Products Division (3F)**
20 Kao-Shuang Rd.,
Pin-Chen City, 324
Taoyuan Hsien , Taiwan, R.O.C.
Tel. +886 34959281
Toll Free: 0800 051 342

UK and Ireland

**Agilent Technologies UK, Ltd.
Vacuum Products Division**
6 Mead Road Oxford Industrial Park
Yarnton, Oxford OX5 1QU – UK
Tel.: +44 (0) 1865 291570
Fax: +44 (0) 1865 291571
Toll free: 00 800 234 234 00

Other Countries

**Agilent Technologies Italia S.p.A.
Vacuum Products Division**
Via F.lli Varian 54 10040 Leini, (Torino) -
Italy
Tel.: +39 011 997 9111
Fax: +39 011 997 9350
Toll-Free: 00 800 234 234 00

Customer Support & Service

NORTH AMERICA:

Toll Free: 800 882 7426, Option 3
vpl-ra@agilent.com

EUROPE:

Toll Free: 00 800 234 234 00
vpt-customer@agilent.com

PACIFIC RIM:

please visit our website for individual office
information <http://www.agilent.com>

Worldwide Web Site, Catalog and Order

On-line:

www.agilent.com
Representative in most countries
12/10

© Agilent Technologies, Inc. 2011

Printed in ITALY

04/2011

Publication Number: 87-900-894-01 (G)



Agilent Technologies