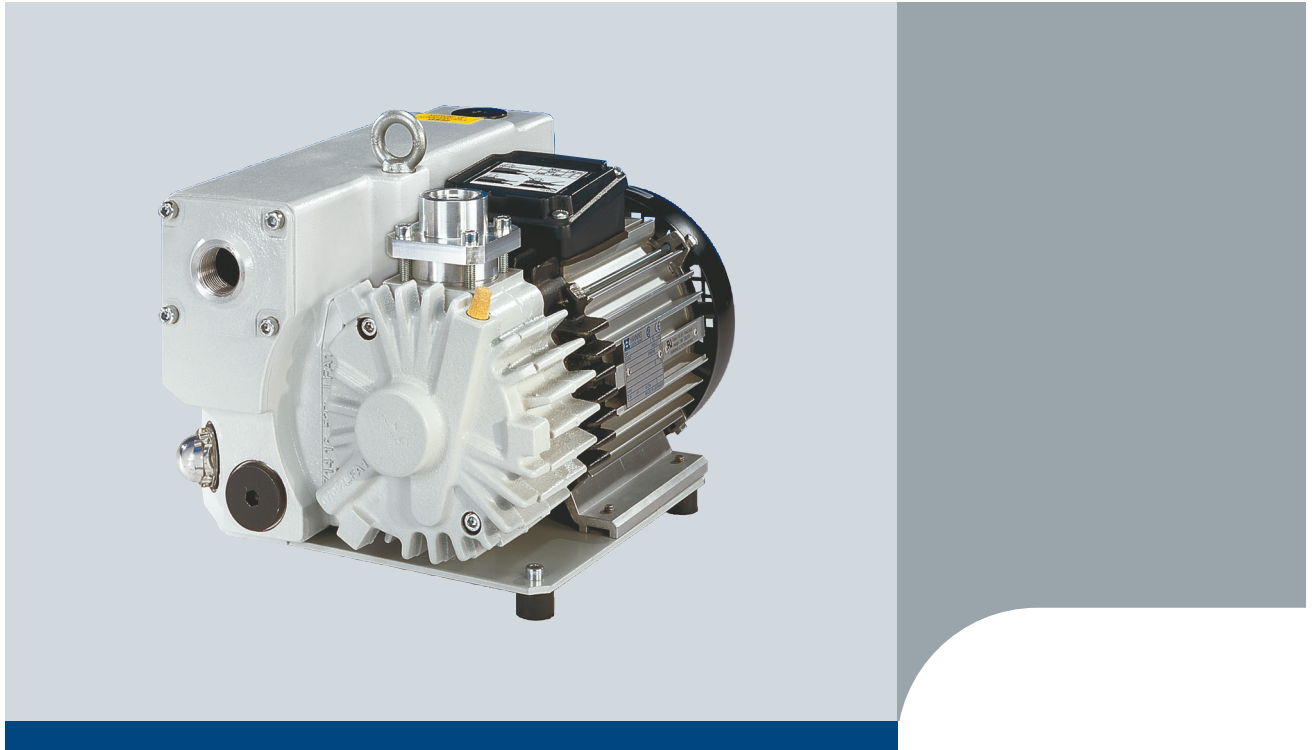


GEBRAUCHSANLEITUNG - ERSATZTEILLISTE
OPERATING INSTRUCTIONS - SPARE PARTS LIST
MODE D'EMPLOI - LISTE DES PIECES DE RECHANGE

GA02314_01



Sogevac
SV25 B

Vacuum
Technology

Vacuum Process
Engineering

Measuring and
Analytical
Technology



Déclaration CE de conformité

Nous LEYBOLD VACUUM, déclarons que les produits ci-après désignés sont conformes aux directives européennes relatives à la sécurité tant sur le plan de leur conception que de leur construction.

Cette déclaration perd toute validité en cas de modification du produit ou d'utilisation non conforme aux prescriptions de la notice qui n'aurait pas été agréée par LEYBOLD VACUUM.

Désignation du produit :

Pompe à palette monoétagée
SOGEVAC

Modèles :

UV25
SV16 - SV25 - SV40 - SV65
SV10 B - SV16 B
SV16 BI
SV25 B - SV40 B - SV65 B - SV100 B
SV40 BI
SV100 - SV200 - SV300 - SV500
SV630 - SV750 - SV1200
SV630 B - SV750 B

et leurs variantes, à l'exception des pompes livrées sans moteur et des pompes équipées de moteurs EEx...

Limites d'utilisation :

- La pompe et ses accessoires ne sont pas prévus pour véhiculer des poussières ou des gaz (ou, vapeurs ou substances) agressifs, inflammables, explosifs, pyrophoriques, ou des oxydants.
 - La pompe et ses accessoires ne sont pas prévus pour fonctionner en zone agressive, inflammable, explosive ou poussiéreuse.
 - Pour pomper de l'oxygène dans des concentrations supérieures à la concentration atmosphérique (>20%) ou d'autres gaz hautement réactifs, il convient d'utiliser une pompe spéciale. Celle-ci doit être modifiée et une huile inerte (type PFPE) doit être utilisée. Contacter Leybold Vacuum pour d'importantes instructions de sécurité relatives à ces applications.
- Autres mesures de sécurité et restrictions : voir la notice livrée avec la pompe.
- Dans tous les cas, prendre les mesures de sécurités adéquates.

Directives Européennes auxquelles le produit est conforme :

- Directive machine 98/37/CE
- Directive basse tension 73/ 23/ CE
- Directive compatibilité électromagnétique (89/ 336/ CE)

Normes harmonisées de référence :

EN 1012.2
EN 60204.1

Direction Usine
Plant Management
Werksleitung

P0040044/D

EC Declaration of Conformity

We, LEYBOLD VACUUM, herewith declare that the products defined below meet the basic requirements regarding safety and health of the relevant EEC directives by design, type and the version which are put into circulation by us.

In case of any product changes or use which does not comply with the instructions made without our approval, this declaration will be void.

Designation of the product :

Single stage rotary vane pumps
SOGEVAC

Models :

UV25
SV16 - SV25 - SV40 - SV65
SV10 B - SV16 B
SV16 BI
SV25 B - SV40 B - SV65 B - SV100 B
SV40 BI
SV100 - SV200 - SV300 - SV500
SV630 - SV750 - SV1200
SV630 B - SV750 B

and their variants, except the pumps delivered without motor and the pumps delivered with EEx... motors

Limits of use :

- The pump and its accessories are not designed for pumping dusty or aggressive, flammable, explosive gases or vapors or substances, pyrophoric gases or oxidizing agents.
 - The pump and its accessories are not designed for working in aggressive, flammable, explosive or dusty ambient.
 - For pumping oxygen in concentrations greater than atmospheric concentration (>20%) or other highly reactive gases, a special pump must be used. This pump must be modified and an inert oil (such as PFPE) must be used. Contact Leybold Vacuum for important safety precautions relative to these applications.
- Other safety precautions and restrictions : refer to the manual delivered with the pump.
- In any case, take adequate safety precautions.

The product meets the requirement of the following directives :

- EC Directive on Machinery (98/ 37/CE)
- EC Directive on low - Voltages (73/ 23/ CE)
- EC Directive on electromagnetic compatibility (89/ 336/ CE)

Applied harmonized standards :

EN 1012.2
EN 60204.1

LEYBOLD VACUUM

Z.I. de Marcerolles
640 rue Aristide Bergès
BP n° 107
F-26501 Bourg-lès-Valence
Tel +33 (0) 4 75 82 33 00
Fax +33 (0) 4 75 82 92 69

EG-Konformitätserklärung

Hiermit erklären wir, die LEYBOLD VACUUM, daß die nachfolgend bezeichneten Produkte aufgrund ihrer Konzipierung und Bauart sowie in der von uns in Verkehr gebrachten Ausführung den einschlägigen grundlegenden Sicherheits- und Gesundheitsanforderungen der EG-Richtlinien entsprechen.

Bei einer nicht mit uns abgestimmten Änderung eines Produkts verliert diese Erklärung ihre Gültigkeit.

Bezeichnung des Produktes :

Einstufige Drehschieberpumpen SOGEVAC

Typen :

UV25
SV16 - SV25 - SV40 - SV65
SV10 B - SV16 B
SV16 BI
SV25 B - SV40 B - SV65 B - SV100 B
SV40 BI
SV100 - SV200 - SV300 - SV500
SV630 - SV750 - SV1200
SV630 B - SV750 B

und deren Varianten, mit Ausnahme der Pumpen ohne Motor und der Pumpen ausgeliefert mit EEx... Motoren.

Gebrauchsgrenzen :

- Die Pumpe und ihre Zubehörteile sind nicht zum Abpumpen von Staub oder von aggressiven, brennbaren, explosionsfähigen, luftentzündlichen Gasen, Dämpfen, Substanzen oder Oxydationsmitteln vorgesehen.
- Die Pumpe und ihre Zubehörteile sind nicht zum Betrieb in aggressiven, brennbaren, staubigen oder explosionsfähigen Umgebungen vorgesehen.
- Für das Abpumpen von Sauerstoff oder anderen hochreaktiven Gasen in Konzentrationen höher als Atmosphärenkonzentration (>20%) ist es notwendig, eine Spezialpumpe zu benutzen.

Die Modifizierung dieser Pumpe sowie die Verwendung eines inerten Spezialöles (wie PFPE Öl) ergeben sich daraus.

Für wichtige Sicherheitshinweise bezüglich auf diese Anwendungen nehmen Sie bitte Kontakt mit Leybold Vacuum auf.

Andere Vorsichtsmaßnahmen und

Einschränkungen :

Siehe die der Pumpe beigelegten Gebrauchsanweisungen. Auf jeden Fall, die entsprechenden Vorsichtsmaßnahmen ergreifen.

Die Produkte entsprechen folgenden

Richtlinien :

- EG-Maschinenrichtlinie (98/ 37/CE)
- EG- Niederspannungsrichtlinie (73/ 23/CE)
- EG-Elektromagnetische Verträglichkeitsrichtlinie (89/ 336/ CE)

Angewandte harmonisierte Normen :

EN 1012.2 - EN 60204.1

Direction Technique
Technical Direction
Technische Leitung

2005 - 04 - 28

Installations- und Betriebsanleitung Installation and operating instructions Manuel d'installation et de maintenance

Installations- und Betriebsanleitung

Diese Installations- und Betriebsanleitungen sind für die SOGEVAC Pumpen SV25 B in ihrer Standardausführung gültig.

Sonderausführungen dieser Pumpen werden mit einer zusätzlichen Bedienungsanleitung geliefert, deren Hinweise vorrangig zu beachten sind.

Die SOGEVAC Vakuumpumpen sind nach dem neuesten Stand der Technik und den letzten bekannten sicherheitstechnischen Regeln gebaut. Dennoch können bei unsachgemäßer Installation oder nicht bestimmungsgemäßem Betrieb Gefahren und Schäden entstehen.

Diese Betriebsanleitung ist vor der Installation und Inbetriebnahme der Vakuumpumpe unbedingt zu lesen und zu befolgen.

Installation and operating instructions

These installation and operating instructions are valid for the SOGEVAC pumps SV25 B in their standard version.

Special versions to these pumps are delivered with an additive document, which prevails over the standard instructions.

The SOGEVAC vacuum pumps have been manufactured according to the latest technical standards and safety regulations. If not installed properly or not used as directed, dangerous situations or damage can occur.

It is mandatory that these operating instructions be read and understood prior to vacuum pump installation and start-up.

Manuel d'installation et de maintenance

Ces instructions d'installation et de maintenance sont valables pour les pompes SOGEVAC SV25 B dans leur version de base.

Les modèles dérivés de ces produits sont fournis avec une notice additive dont les termes prévalent sur les indications du présent manuel.

Ces pompes à vide sont fabriquées selon les plus récents standards techniques et règlements de sécurité connus. Une mauvaise installation ou une utilisation non conforme aux recommandations peut être dangereuse ou entraîner des dommages.

Il est impératif que ce manuel d'instruction soit lu et compris avant de mettre en marche la pompe à vide.

Inhaltsverzeichnis :	Seite
1. Allgemeine Hinweise	4
1.1. Sicherheitsvorschriften	4
1.2. Einsatzbereich	5
1.3. Funktionsprinzip	5
1.4. Technische Daten	6
1.5. Verbindungs-Elemente	8
1.6. Transport und Verpackung	9
1.7. Handhabung und Lagerung	9
1.8. Schmierölqualität	9
2. Bedienung und Betrieb	10
2.1. Aufstellung	10
2.2. Sauganschluß	10
2.3. Anschluß zur Auspuffseite	10
2.4. Öleinfüllen	10
2.5. Elektroanschluß	11
2.6. Betriebshinweise	11
2.7. Abschalten	11
3. Wartung	11
3.1. Ölstand	12
3.2. Öl wechseln	12
3.3. Auswechseln des Auspuff-Filters	13
3.4. Reinigung des Gasballastventils	13
3.5. Reinigung des Ansaugflansch-Siebs	13
3.6. Überprüfung des Saugstutzen-Ventils	13
3.7. Reinigung des Ventilatordeckels	13
3.8. Ölrückfuhrsystem	13
4. Fehlerdiagnose	14
5. Ersatzteile	14
6. Informationen	15

Index :	page
1. General Instructions	4
1.1. Safety instructions	4
1.2. Application range	5
1.3. Principle of operation	5
1.4. Technical characteristics	6
1.5. Connection fittings	8
1.6. Transport and Packing	9
1.7. Mounting orientation and storage	9
1.8. Lubricants	9
2. Installation	10
2.1. Setting-up	10
2.2. Inlet connection	10
2.3. Connection to exhaust side	10
2.4. Oil filling	10
2.5. Electrical connection	11
2.6. Operating advices	11
2.7. Shutdown	11
3. Maintenance	11
3.1. Oil level	12
3.2. Oil changing	12
3.3. Exhaust filter replacement	13
3.4. Gas ballast valve cleaning	13
3.5. Inlet flange screen cleaning	13
3.6. Anti suck-back valve checking	13
3.7. Fan cover cleaning	13
3.8. Checking the oil recovery system	13
4. Problem analysis	14
5. Spare parts	14
6. Information	15

Sommaire :	page
1. Généralités	4
1.1. Prescriptions de sécurité	4
1.2. Domaine d'utilisation	5
1.3. Principe de fonctionnement	5
1.4. Caractéristiques techniques	6
1.5. Eléments de raccordement	8
1.6. Transport & emballage	9
1.7. Manutention & stockage	9
1.8. Lubrifiants	9
2. Installation	10
2.1. Mise en place	10
2.2. Raccordement à l'aspiration	10
2.3. Raccordement à l'échappement	10
2.4. Remplissage d'huile	10
2.5. Raccordement électrique	11
2.6. Conseil d'utilisation	11
2.7. Arrêt	11
3. Maintenance	11
3.1. Niveau d'huile	12
3.2. Vidange d'huile	12
3.3. Remplacement du filtre d'échappement	13
3.4. Nettoyage du lest d'air	13
3.5. Nettoyage du tamis d'aspiration	13
3.6. Vérification du clapet anti-retour	13
3.7. Capot du ventilateur	13
3.8. Contrôle du système de récupération d'huile	13
4. Diagnostic de pannes	14
5. Pièces détachées	14
6. Informations	15

1. Allgemeine Hinweise

1.1. Sicherheitsvorschriften

Zu diesem Abschnitt sind die wichtigsten Sicherheits- und Betriebsanweisungen zusammengefasst. In der Folge sind am Anfang eines jeden Abschnittes die Nummern der relevanten Sicherheitshinweise angegeben.

1.1.1.



Warnung

Die SOGEVAC Pumpen sind nicht geeignet:

- zum Abpumpen von staub oder von aggressiven, ätzenden, brennbaren oder explosiven Gasgemischen,
- zum Abpumpen von Sauerstoff in Konzentrationen, die größer als Atmosphärenkonzentration (> 20%) sind, oder anderen hochreaktiven Gasen,
- für die Arbeit in brennbarer, explosionsgefährdeter oder staubigen Umgebung.

Für alle diese Fälle müssen die dafür vorgesehene Komponenten verwendet werden. Im Zweifelsfall nehmen Sie bitte Kontakt mit LEYBOLD VACUUM auf.

Siehe auch die Gebrauchseinschränkungen in der EG-Konformitätserklärung.

1.1.2.



Warnung

Flüssigkeiten und Feststoffe dürfen nicht in die Pumpe gelangen. Entsprechende Filter, Abscheider und/oder Kondensatoren müssen eingebaut werden. Im Zweifelsfall unbedingt Rücksprache mit LEYBOLD VACUUM halten.

1.1.3.



Warnung

Auf keinen Fall darf der Ansaugstutzen der Pumpe an eine Vorrichtung angeschlossen werden, in der der Druck über Atmosphärendruck sein könnte. Auspuffleitungen so auslegen, dass kein Druck über 1,15 bar abs. (0,15 bar rel.) entstehen kann.

1.1.4.



Warnung

Inbetriebnahme ohne Öl oder ein Betrieb in falscher Drehrichtung können die Pumpe zerstören.

1.1.5.



Warnung

Vermeiden Sie, dass irgendein Teil des menschlichen Körpers dem Vakuum ausgesetzt wird. Es besteht Verletzungsgefahr. Betreiben Sie nie die Pumpe mit offenem Ansaugstutzen. Vakuumanschlüsse, sowie Ölein- und -ablassöffnungen dürfen während des Betriebs nicht geöffnet werden.

1. General Instructions

1.1. Safety instructions

In this paragraph, the most important safety and usage instructions for the Sogevac pumps are listed. Ahead of each following paragraph of the manual, the numbers of the applicable safety instructions will be listed.

1.1.1.



Warning

SOGEVAC pumps are not designed:

- for pumping of dusty, aggressive, corrosive, flammable or explosive gases or gases mixtures,
- for pumping of oxygen or other highly reactive gases with a greater concentration than atmospheric concentration (> 20%),
- for working in flammable, explosive or dusty environment.

For all these cases, special components must be used. In case of doubt, please contact LEYBOLD VACUUM.

See also the limits of use indicated in the CE declaration of conformity.

1.1.2.



Warning

Liquid and solid particles must not enter the pump. Install the adequate filters, separators and/or condensers. In case of doubt consult LEYBOLD VACUUM.

1.1.3.



Warning

The intake line of the pump must never be connected to a device with over atmospheric pressure. Size of the exhaust line so that no pressure higher than 1.15 bar abs. (0.15 bar rel.) can occur.

1.1.4.



Warning

Operating of the pump without oil or operating with incorrect direction of rotation can destroy the pump.

1.1.5.



Warning

Never expose part of the body to the vacuum. There is a danger of injury. Never operate the pump with an open and thus accessible inlet. Vacuum connections as well as oil filling and oil draining openings must not be opened during operation of the pump.

1. Généralités

1.1 Prescriptions de sécurité

Ce chapitre regroupe les prescriptions de sécurité et d'utilisation essentielles concernant les pompes Sogevac. En tête de chacun des paragraphes de la notice, figurent par la suite les numéros des prescriptions de sécurité applicables.

1.1.1.



Avertissement

Ces pompes ne sont pas adaptées :

- au pompage de gaz ou mélanges gazeux agressifs, corrosifs, inflammables, explosifs ou poussiéreux,
- au pompage de l'oxygène dans des concentrations supérieures à la concentration atmosphérique (> 20%) ou d'autres gaz hautement réactifs,
- au travail en zone inflammable, explosible ou poussiéreuse.

Dans tous ces cas, des matériels appropriés doivent être utilisés. En cas de doute veuillez consulter LEYBOLD VACUUM.

Voir également les limites d'utilisation indiquées dans la déclaration CE de conformité.

1.1.2.



Avertissement

Des liquides et des particules solides ne doivent pas entrer dans la pompe. Installer les filtres, séparateurs et/ou condenseurs adéquats. En cas de doute, veuillez consulter LEYBOLD VACUUM.

1.1.3.



Avertissement

En aucun cas, l'aspiration de la pompe ne doit être raccordée à un dispositif où la pression serait supérieure à la pression atmosphérique. Dimensionner les canalisations à l'échappement de manière à ce que la pression ne dépasse jamais 1,15 bar abs. (0,15 bar rel.).

1.1.4.



Avertissement

Le fonctionnement sans huile ou le fonctionnement dans le mauvais sens de rotation peuvent détruire la pompe.

1.1.5.



Avertissement

Aucune partie du corps ne doit être exposée au vide. Il y a risque de blessure. Il est strictement interdit de faire travailler la pompe avec un raccord d'aspiration ouvert. Les raccords à vide et les orifices de remplissage et de purge d'huile ne doivent pas être ouverts pendant l'utilisation.

1.1.6.



Warnung

Die Pumpe ist während des Betriebs warm und ihre Oberflächen können eine Temperatur von mehr als 80°C erreichen. Bei Berührung besteht Verbrennungsgefahr.

1.1.7.



Warnung

Je nach Arbeitsprozess können gefährliche Substanzen oder Öl aus der Pumpe austreten. Ergreifen Sie die geeigneten Sicherheitsmaßnahmen!

1.1.8.



Beachten Sie die Sicherheitsvorschriften!

Abmontierte Dichtungsringe niemals wiederverwenden. Immer neue Dichtungen montieren.

Achtung

Beachten Sie bei der Entsorgung von gebrauchtem Öl oder Auspuff-Filtern die Vorschriften in Bezug auf Umweltschutz!

1.2. Einsatzbereich



Siehe Vorschriften in Kapitel 1.1.1. und 1.1.2.

SOGEVAC Vakuumpumpen sind vorgesehen für das Abpumpen von inerten Gasen im Bereich zwischen Atmosphärendruck und Enddruck der Pumpen.

Beim Absaugen von feuchten Gasen ist ein Gasballastventil vorzusehen oder zu öffnen.

1.3. Funktionsprinzip

Die SOGEVAC Pumpen SV25 B sind einstufige, ölgedichtete Drehschieberpumpen.

Der Rotor, mit 3 Schlitzen, in denen die Schieber gleiten, ist exzentrisch im Pumpengehäuse gelagert. Die Schieber teilen den Innenraum in 3 Kammern, deren Volumen mit der Drehung des Rotors sich ändert.

Die in die Ansaugkammer angesaugten Gase werden komprimiert und dann über den Auspuff-Ventil ausgestoßen.

Das in die Ansaugkammer eingespritzte Öl dient zur Abdichtung, Schmierung und Kühlung der Pumpe. Es wird mit den komprimierten Gasen mitgerissen und beim Eintreten in den Ölkasten durch die Umlenkung grob abgeschieden. Danach erfolgt eine Umlenkung durch den Auspuff-Filter. Das feinabgeschiedene Öl wird durch eine interne Ölrückführung in den Pumpenraum zurückgeführt. Die Rückführung wird über ein Schwimmerventil gesteuert. Dadurch wird eine Belüftung des Schöpfraums, um zu vermeiden, dass atmosphärische Luft vom Ölkasten angesaugt werden kann, falls kein Öl im Ölvorrat ist.

1.1.6.



Warning

The pump is hot when operating and some surfaces could reach a temperature higher than 80°C (176°F). There is a risk of burn by touching.

1.1.7.



Warning

Depending on the process involved, dangerous substances and oil may escape from the pump. Take the necessary safety precautions!

1.1.8.



Observe the safety regulations!

Never use discarded seals. Always assemble using new seals.

Attention

Respect the instructions concerning environmental protection when discarding used oil or exhaust filters!

1.2. Application range



See prescriptions in chapters 1.1.1. and 1.1.2.

SOGEVAC pumps are designed for pumping of inert gases in the range of rough vacuum, between atmospheric pressure and ultimate pressure of the pump.

When pumping condensable vapours, a gas ballast valve must be installed

1.3. Principle of operation

The SOGEVAC pumps SV25 B are single-stage oil sealed rotary vane vacuum pumps.

The rotor, having three slots in which the vanes are sliding, is eccentrically installed in a pump cylinder (stator). The vanes separate the interior space into 3 chambers. The volume of these chambers varies with the rotation of the rotor.

The gas sucked into the inlet chamber is compressed and then pushed out at the exhaust valve.

The oil injected in the inlet chamber guarantees the air-tightness, the lubrication and cooling of the pump. It is dragged off by the compressed gases and roughly separated by gravity when entering in the oil sump. A fine separation is then operated in the exhaust filter. An internal transfer pushes the collected oil back into the vacuum generator, the transfer is operated by a float valve to avoid atmospheric air coming from the oil casing to the inlet of the pump when no oil is present in the recovery system. The oil circulation functions by differential pressures.

1.1.6.



Avertissement

La pompe en fonctionnement est chaude et certaines surfaces peuvent dépasser une température de 80 °C. Risque de brûlure par toucher.

1.1.7.



Avertissement

Selon le procédé, des matières dangereuses peuvent émaner de la pompe ou de l'huile. Prendre les mesures de sécurité qui s'imposent!

1.1.8.



Respecter les consignes de sécurité!

Ne jamais réutiliser des joints démontés. Toujours monter des joints neufs.

Attention

Respecter les réglementations en matière de protection de l'environnement lors de la décharge de l'huile ou des filtres d'échappement usagés!

1.2. Domaine d'utilisation



Voir prescriptions paragraphes 1.1.1 et 1.1.2.

Les pompes à vide SOGEVAC sont utilisables dans toute la plage de vide entre la pression atmosphérique et la pression limite de la pompe, et sont destinées au pompage de gaz inertes.

Dans le cas de pompage de vapeurs condensables, il faut prévoir un lest d'air.

1.3. Principe de fonctionnement

Les pompes SOGEVAC SV25 B sont des pompes à vide à palettes mono-étagées à joint d'huile.

Le rotor, qui comporte 3 fentes dans lesquelles coulisent des palettes, est monté excentré dans un cylindre (stator). Les palettes séparent l'espace intérieur en 3 chambres dont le volume varie avec la rotation du rotor.

Les gaz aspirés dans la chambre d'aspiration sont ensuite comprimés puis évacués à hauteur du clapet d'échappement.

L'huile injectée dans la chambre d'aspiration sert à l'étanchéité, à la lubrification et au refroidissement de la pompe. Elle est entraînée par les gaz comprimés et séparée grossièrement par déviation à l'arrivée dans le carter d'huile. Ensuite, une séparation fine est effectuée dans le filtre d'échappement. L'huile récupérée est renvoyée dans le générateur de vide par un transfert interne, dont l'ouverture est commandée par une valve à flotteur qui évite l'aspiration d'air à la pression atmosphérique du carter d'huile vers l'aspiration de la pompe en l'absence d'huile dans le compartiment de récupération. Le circuit d'huile fonctionne par pressions différentielles.

1 Allgemeine Hinweise General Instructions Généralités

Pumpen mit Gasballastventil können Wasserdämpfe bis zur vorgegebenen Wasserdampfverträglichkeit abgepumpt werden (siehe technische Daten).

Ein unbeabsichtigtes Belüften des Vakuumbehälters und Ölrücksteigen beim Abschalten der Pumpe wird durch das eingebaute Saugstutzenventil verhindert

Depending on catalog numbers, the pumps are equipped with a gas ballast valve for pumping condensable vapours.

The anti suck back valve at the inlet flange avoids oil coming back into the inlet line when the pump is stopped.

En fonction des références catalogue, les pompes sont équipées d'un dispositif de lest d'air nécessaire pour le pompage de vapeurs condensables.

Le clapet anti-retour à l'aspiration de la pompe permet d'éviter la remontée de l'huile dans la canalisation d'aspiration à l'arrêt de la pompe.

1.4. Technische Daten

1.4. Technical characteristics

1.4. Caractéristiques techniques

SV25 B :

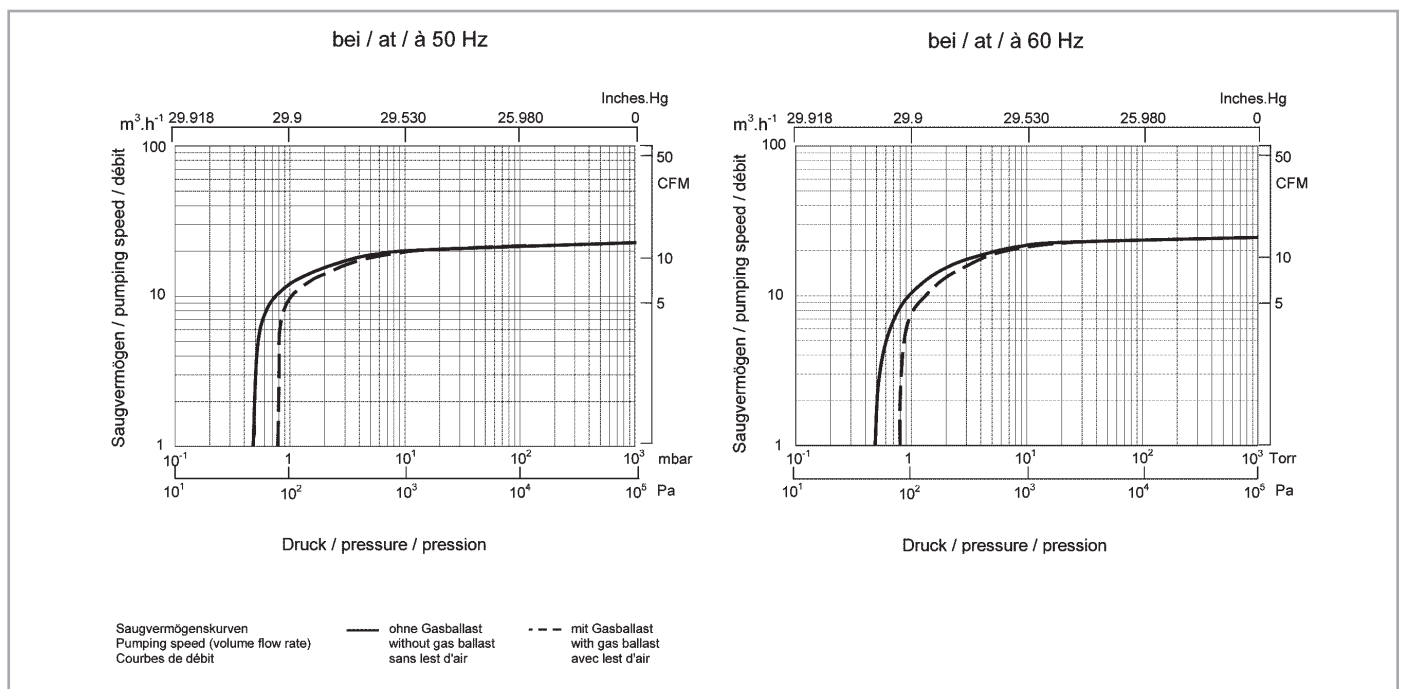
Technische Daten	Technical data	Données techniques		50 Hz	60 Hz
Nennsaugvermögen ¹⁾	Nominal pumping speed ¹⁾	Débit nominal ¹⁾	m ³ /h	26	31
Saugvermögen ¹⁾	Pumping speed ¹⁾	Débit effectif ¹⁾	m ³ /h	22,5	25
Endpartialdruck ohne Gasballast ¹⁾	Ultimate partial pressure without gas ballast ¹⁾	Pression partielle finale sans lest d'air ¹⁾	mbar	≤ 0,5	≤ 0,5
Endtotaldruck mit Gasballast ¹⁾	Ultimate total pressure with gas ballast ¹⁾	Pression totale finale avec lest d'air ¹⁾	mbar	≤ 0,8	≤ 0,8
Wasserdampfverträglichkeit ¹⁾	Water vapour tolerance ¹⁾	Pression admissible de vapeur d'eau ¹⁾	mbar	10	10
Max. zul. Wasserdampfkapazität ¹⁾³⁾	Water vapour tolerable load ¹⁾³⁾	Quantité admissible de vapeur d'eau ¹⁾³⁾	g.h-1	85	100
Schalldruckpegel 2)	Noise level 2)	Niveau de bruit 2)	dB (A)	64	67
Motorleistung / Motornenn Drehzahl	Motor power – Rated rotational speed	Puissance moteur – Vitesse nominale de rotation moteur	kW - min ⁻¹	0,9–3000	1,1–3600
Isolationklasse	Protection – Insolation	Protection – Isolation		IP 55 – F	IP 55 – F
Leckrate	Leak rate	Taux de fuite	mbar.l.s ⁻¹	1 x 10 ⁻³	1 x 10 ⁻³
Öltyp / Menge	Oil type / Capacity	Type d'huile / Quantité	l	GS 32 / 0.5	GS 32 / 0.5
Gewicht (mit Ölfüllung)	Weight with mineral oil	Poids (avec charge d'huile)	kg	26 (3 φ) – 27 (1 φ)	26 (3 φ) – 27 (1 φ)
Anschluß Saugseite	Intake connection	Raccordement à l'aspiration		G 3/4 + G 1/2	G 3/4 + G 1/2
Anschluß Auspuffseite	Exhaust connection	Raccordement à l'échappement		G 3/4	G 3/4

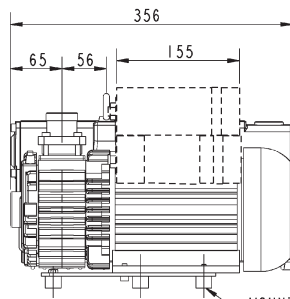
1) nach DIN 28 400 ff - to DIN 28400 and following numbers - selon DIN 28400 et les numéros suivants

2) Bei Enddruckbetrieb ohne Gasballast, Freifeldmessung in 1 m Abstand - operated at the ultimate pressure without gas-ballast, free-field measurement at a distance of 1 m - à pression limite sans lest d'air, mesures en plein air à une distance de 1 m

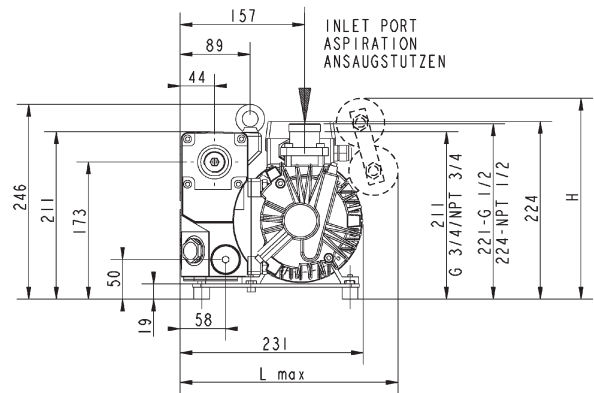
3) Bei Umgebungstemperatur 20° bis 25 °C, with room temperature 20 to 25 °C, température ambiante entre 20 et 25 °C.

Saugvermögenskurven / Pumping speeds / Courbes de débit

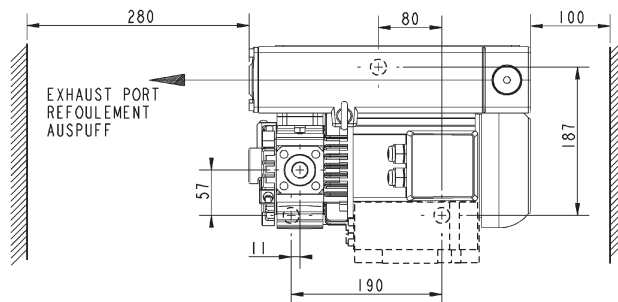




MOUNTING 3 M6X4
FIXATION 3 M6X4
BEFESTIGUNG 3 M6X4



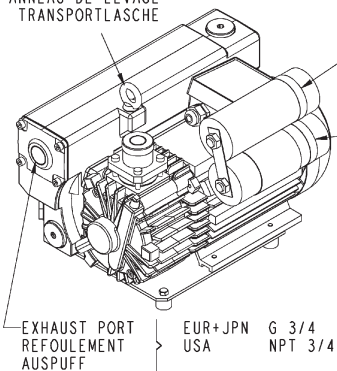
SPACE FOR EXHAUST FILTER EXCHANGE AND COOLING
ESPACE POUR MONTAGE DU FILTRE DE REFOULEMENT ET LE REFROIDISSEMENT
PLATZ FÜR MONTAGE DES AUSPUFF-FILTERS UND DER KÜHLUNG



SPACE FOR THE MOTOR'S VENTILATION
ESPACE POUR VENTILATION MOTEUR
PLATZ FÜR BELÜFTUNG DES MOTORS

Ref. No Ref. Kat. -Nr	SV25 B typ/type	Capacitors Condensateurs Kondensatoren	L max	H	Weight Poids Gewicht
960255-960256-960257	1~ 230V	C1	275	193	26kg
960261	1~ 115V	C1 + C2	275	235	27kg
960266	1~ 100V	C1 + C2	275	253	27kg
960250-960251-960252-960253	3~	0	231		26kg

LIFTING LUG
ANNEAU DE LEVAGE
TRANSPORTLASCHE



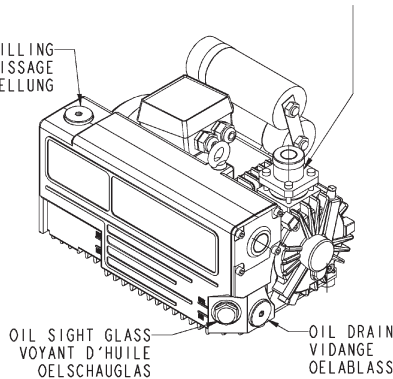
CAPACITOR C2
CONDENSATEUR C2
KONDENSATOR C2

CAPACITOR C1
CONDENSATEUR C1
KONDENSATOR C1

EXHAUST PORT
REFOULEMENT
AUSPUFF } EUR+JPN G 3/4
USA NPT 3/4

-INLET PORT
ASPIRATION
ANSAUGSTUTZEN } EUR+JPN G 3/4 + ADAPT. G 1/2
USA NPT 3/4 + ADAPT. NPT 1/2

OIL FILLING
REMPLISSAGE
OELFUELLUNG



OIL SIGHT GLASS
VOYANT D'HUILE
OELSCHAUGLAS

OIL DRAIN
VIDANGE
OELBLASS

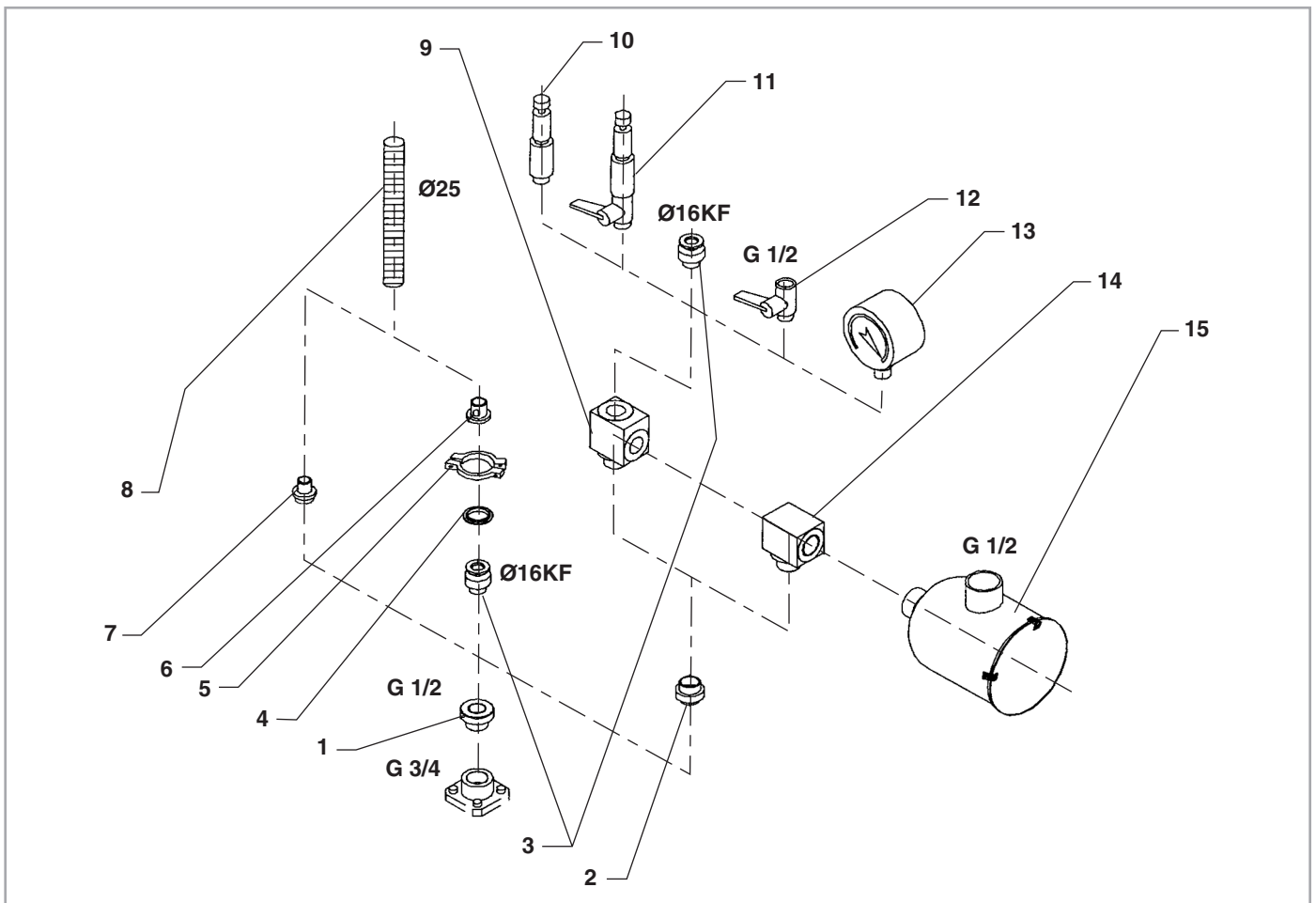
1.5. Verbindungs-Elemente

1.5. Connection fittings

1.5. Elements de raccordement

Item Pos.	BENENNUNG	SPECIFICATION	DESIGNATION	Maße Size Cotes	Kat. Nr. Cat. Nr. Réf.
1*	REDUZIERSTÜCK + O-RING	REDUCTION + O-RING	REDUCTION + JOINT	G 3/4 M - G 1/2 F	951 24
2	VERBINDUNGSSTÜCK (DREITEILIG)	CONNECTING PIECE (THREE PIECES)	RACCORD EN 3 PARTIES	G 1/2 MF	711 18 020
3	SCHRAUBNIPPEL	SCREW IN NIPPLE	ADAPTATEUR	G 1/2 M - 16KF	711 18 120
4	ZENTRIERRING	CENTERING RING	ANNEAU DE CENTRAGE	DN 16KF	183 26
5	SPANNRING	CLAMPING RING	COLLIER DE SERRAGE	DN16 KF	183 41
6	SCHLAUCHANSCHLUß	HOSE CONNECTION	RACCORD POUR TUYAU	DN 16KF - 25 mm	711 18 300
7	SCHLAUCHANSCHLUß	HOSE CONNECTION	RACCORD POUR TUYAU	G 1/2 M - 25 mm	711 18 011
8	PVC-SCHLAUCH	PVC TUBING	TUYAU PVC	25 mm	711 18 323
9	T-STÜCK	T-PIECE	TE	G 1/2 M-F-F	711 18 250
10	VAKUUMREGELVENTIL	VACUUM CONTROL VALVE	SOUPAPE DE REGLAGE	G 1/2 M	951 86
11	VAKUUMREGELVENTIL MIT ABSPERRVENTIL	VACUUM CONTROL VALVE WITH SHUT-OFF VALVE	SOUPAPE DE REGULATION AVEC VANNE D'ISOLEMENT	G 1/2 M	951 87
12	KUGELHAHN	BALL VALVE	ROBINET A BOISSEAU	G 1/2 M/F	711 30 113
13	FEDER-VAKUUMMETER	SPRING VACUUM METER	VACUOMETRE	G 1/2 M	951 92
14	ROHRBOGEN 90°	ELBOW 90°	COUDE 90°	G 1/2 M/F	711 18 210
15	STAUBFILTER PAPIER	DUST FILTER PAPER	FILTRE PAPIER	G 1/2 M/F	951 50
15	STAUBFILTER AKTIVKOHLE	DUST FILTER CHARCOAL	FILTRE CHARBON ACTIF	G 1/2 M/F	711 27 092
15	STAUBFILTER METALL	DUST FILTER METAL	FILTRE TAMIS METAL.	G 1/2 M/F	711 27 093
15	STAUBFILTER POLYESTER	DUST FILTER POLYESTER	FILTRE POLYESTER	G 1/2 M/F	711 27 094

* Mit Pumpe geliefert, Abhängig von der Kat Nr der Pumpe / Delivered with the pump depending on pump cat no. / Fourni d'origine selon référence de pompe.



ANSAUG-FILTERELEMENT FÜR FILTER POS. (15)

FILTERELEMENT PAPIER
FILTERELEMENT AKTIVKOHLE
FILTERELEMENT METALL
FILTERELEMENT POLYESTER

INLET FILTER ELEMENT FOR FILTER POS. (15)

FILTER ELEMENT PAPER
FILTER ELEMENT CHARCOAL
FILTER ELEMENT METAL
FILTER ELEMENT POLYESTER

CARTOUCHE DE RECHANGE POUR FILTRE REPERE (15)

CARTOUCHE PAPIER	710 40 762
CARTOUCHE CHARBON ACT.	710 65 713
CARTOUCHE TAMIS METAL	710 65 813
CARTOUCHE POLYESTER	712 61 280

1.6. Transport und Verpackung

Die SOGEVAC Vakuumpumpen werden in unserem Werk auf einwandfreie Funktion überprüft und verpackt.

Achten Sie bei der Annahme der Pumpe auf eventuelle Transportschäden.

Das Verpackungsmaterial ist nach den geltenden Bestimmungen zu entsorgen, bzw. wiederzuverwenden.

Diese Gebrauchsanleitung ist Bestandteil der Lieferung.

Die Anschlüsse sind mit Kunststoff-Schutzkappen, bzw. Klebefolie verschlossen. Diese Schutzkappen und Klebefolien müssen vor dem Einschalten der Pumpe abgezogen werden.

Das nötige GS32 Öl wird in einem Kanister mit der Pumpe mitgeliefert.

1.7. Handhabung und Lagerung

1.7.1. Handhabung:

Siehe Maßzeichnung in Abschnitt 1.4.

Pumpen mit Ölfüllung müssen in waagrechter Position transportiert werden, um das Auslaufen von Öl zu verhindern. Der Neigungswinkel darf 10° nicht übersteigen. Vermeiden Sie andere Positionen beim Transport.

1.7.2. Lagerung:

Für einen längeren Stillstand versetzen Sie die Pumpe wieder in ihren Ursprungszustand (Ein- und Auslassöffnungen mit Transportverschlüssen versehen, neues Öl) und lagern Sie diese an einem trockenen Ort bei Raumtemperatur ein. Nach einer Lagerung von mehr als 1 Jahr ist eine Revision notwendig (bitte den LEYBOLD VACUUM Service ansprechen).

Bei einer Lagerdauer von über einem Jahr ist vor Wiederinbetriebnahme eine Wartung sowie eine Ölwechsel durchzuführen. Wir empfehlen, sich an den LEYBOLD VACUUM Service zu wenden.

1.8. Schmierölqualität

Die SOGEVAC SV25 B Pumpen sind für den Betrieb mit Mineralölen für Vakuumpumpen, mit der Viskosität nach ISO-Klasse VG 32 vorgesehen. Das GS32-Öl von LEYBOLD VACUUM entspricht diesen Vorschriften.

GS32-Öl :	Gebinde	Katalognummer
	0,5 l	711 17 721
	1 l	711 17 772
	2 l	711 17 723
	5 l	711 17 724
	20 l	711 17 725

Der Gebrauch von anderen Schmierölsorten, die den Anwendungen angepasst sind, ist möglich. Bitte lassen Sie sich von uns beraten.

1.6. Transport and Packing

SOGEVAC vacuum pumps pass a rigorous operating test in our factory and are packed to avoid transport damage.

Please check packing on delivery for transport damage.

Packing materials should be disposed off according to environmental laws or re-used.

These operating instructions are part of the consignment.

The connection ports are blanked off by plastic protective caps or self-adhesives. Take these caps or self-adhesives away before turning on the pump.

The necessary GS32 oil is shipped in a separate can.

1.7. Mounting orientation and storage

1.7.1. Mounting orientation :

See required space on chart in paragraph 1.4.

Pumps which have been filled with oil must only be moved in the upright position (horizontally). Otherwise oil may escape. The angle of slope may not be over 10° max. Avoid any other orientations while moving the pump.

1.7.2. Storage :

Before stocking the pump for a long time put it back in its original condition (blank off inlet and exhaust ports with the shipping seals, drain the oil sump) and store the pump in a dry place at room temperature.

If the pump has been shelved for over one year, standard maintenance must be run and the oil must be exchanged too before the pump is put in to service once more. We recommend that you contact the service from LEYBOLD VACUUM.

1.8. Lubricants

The SOGEVAC SV25 B pumps should be run with mineral oils for vacuum pumps with low viscosity according to ISO category VG32. The LEYBOLD VACUUM oil GS32 corresponds to these prescriptions.

GS32 Oil:	Conditioning	References
	0.5 l	711 17 721
	1 l	711 17 772
	2 l	711 17 723
	5 l	711 17 724
	20 l	711 17 725

You may use other special lubricants adapted to the applications. Please consult us.

1.6. Transport et emballage

Les pompes à vide à palettes SOGEVAC sont testées et contrôlées rigoureusement dans notre usine avant d'être emballées.

Veillez vérifier lors de la réception que l'emballage n'a pas subi de dommage pendant le transport.

Les matériaux d'emballage doivent être éliminés selon les lois en vigueur ou doivent être réutilisés.

Ce manuel fait partie de notre envoi.

Les orifices de raccordement sont munis de capuchons protecteurs en matière plastique ou d'autocollants. Enlever ces capuchons ou ces autocollants avant la mise en service de la pompe.

La charge d'huile GS32 est livrée dans un bidon à côté de la pompe dans l'emballage.

1.7. Manutention et stockage

1.7.1. Manutention :

Se reporter au plan d'encombrement paragraphe 1.4.

Les pompes avec le plein de lubrifiant doivent être transportées en position horizontale pour éviter la perte d'huile. L'angle d'inclinaison ne doit pas dépasser 10° maxi. Eviter toute autre position pendant le transport.

1.7.2. Stockage :

Pour un stockage de longue durée, remettre la pompe dans les conditions d'origine (orifices bouchés, pompe vidangée) et la conserver dans un endroit sec et à température ambiante.

Après un stockage de plus d'un an, il faudra faire une révision et un renouvellement de l'huile avant de remettre la pompe en service. Nous recommandons de faire appel au S.A.V. de LEYBOLD VACUUM.

1.8. Lubrifiants

Les pompes SOGEVAC SV25 B sont prévues pour fonctionner avec des huiles minérales pour pompe à vide à faible viscosité de classe ISO VG32. L'huile LEYBOLD VACUUM GS32 remplit ces conditions.

Huile GS32 :	Conditionnement	Références
	0,5 l	711 17 721
	1 l	711 17 772
	2 l	711 17 723
	5 l	711 17 724
	20 l	711 17 725

L'usage d'autres lubrifiants spéciaux adaptés aux cas d'application, est possible. Veuillez nous consulter.

2. Bedienung und Betrieb



Siehe Kapitel 1.1

Die Einhaltung der Reihenfolge der hier beschriebenen Arbeitsschritte ist für eine sicherheitsgerechte und funktionssichere Inbetriebnahme unbedingt erforderlich. Die Inbetriebnahme darf nur von geschultem Fachpersonal durchgeführt werden.

2.1. Aufstellung

Die Pumpe muss waagrecht auf ebener Fläche aufgestellt bzw. montiert werden. Eine spezielle Befestigung ist nicht notwendig.

Folgende Umgebungsbedingungen müssen gegeben sein :

- Umgebungstemperatur : 12 °C bis 40 °C,
- Umgebungsdruck : Atmosphärendruck.

Um eine Überhitzung der Pumpe zu vermeiden ist stets auf genügend Frischluftzufuhr zu achten.

2.2. Sauganschluß



Siehe Kapitel 1.1

Der Anschluß an den Saugflansch kann über einen vakuumdichten, flexiblen Schlauch und/oder durch Rohrleitungen erfolgen.

Diese Rohrleitungen dürfen keine mechanischen Spannungen auf die Pumpe übertragen. Gegebenenfalls müssen Kompensatoren verwendet werden.

Verengungen in den Anschlußleitungen sind zu vermeiden, da sonst die Saugleistung vermindert wird. Die Nennweite der Anschlußleitungen muss mindestens dem Querschnitt des Saugflansches der Pumpe entsprechen.

Beim Absaugen von Dämpfen, muss ein Gasballastventil vorgesehen werden

2.3. Anschluß zur Auspuffseite

An der Abgasrohrleitung dürfen keine Absperrorgane oder Verengungen eingebaut werden.

Wenn eine Abgasrohrleitung installiert ist, muss sie mindestens den gleichen Durchmesser wie der Auspuff-Flansch haben. Sie sollte immer so angebaut werden, dass kein Kondensat in die Pumpe gelangen kann (Siphon, Gefälle).

Vorsicht: der maximale Auspuffdruck darf 1,15 bar absolut (0,15 bar relativ) nicht überschreiten und auch nicht unter Atmosphärendruck minus 15 mbar fallen.

2.4. Öleinfüllen



Siehe Kapitel 1.1.4.

Das erforderliche GS32 Öl wird in einem Kanister mit der Pumpe geliefert. Um Öl einzufüllen, Öleinfüllstopfen heraus-schrauben. Öl bis zur "MAX" Markierung (am Gehäuse neben dem Ölschauglas angebracht) einfüllen.

2. Installation



See chapter 1.1

It is essential to observe the following instructions step by step to ensure safe start-up. Start-up may only be conducted by trained specialists.

2.1. Setting-up

The pump must be set up or mounted horizontally on a flat surface. Special mounting is not required.

The following ambient operating environment must be observed:

- Ambient temperature: 12 °C to 40 °C (54 °F to 104°F),
- Ambient pressure = Atmospheric pressure.

In order to avoid over-heating of the pump, an undisturbed fresh airflow to the pump is necessary.

2.2. Inlet connection



See chapter 1.1

The inlet flange can be connected with a vacuum-tight flexible hose and/or pipe.

The pipes should cause no stresses on the pump's flanges. If necessary, compensators must be installed.

Restriction of the pipes must be avoided in order not to decrease the pumping speed of the pump. The nominal diameter of the pipes has to be at least the same as the diameter of pump's inlet flange.

When pumping condensable vapours, a gas ballast valve must be installed.

2.3. Connection to exhaust side

No isolation or restricting devices should be installed in the exhaust line of the pump.

If an exhaust line is installed, it must at least have the same diameter as the exhaust flange. It should be installed in a manner so that no condensate can enter the pump (siphon, slope).

Warning: The maximum exhaust pressure must neither exceed 1.15 bar absolute (0.15 bar relative), nor fall under atmosphere pressure minus 15 mbar.

2.4. Oil filling



See chapter 1.1.4

The necessary GS32 oil is supplied in a can beside the pump. To fill in the oil, unscrew the oil fill plug and fill in until the oil level reaches the MAX-mark beside the oil sight glass.

2. Installation



Voir paragraphe 1.1

Il est impératif de suivre pas à pas les recommandations suivantes pour assurer une mise en service correcte de la pompe. Le démarrage doit être réalisé uniquement par un personnel qualifié.

2.1. Mise en place

La pompe doit être placée ou fixée sur une surface plane horizontale. Un montage spécial n'est pas nécessaire.

La pompe doit fonctionner dans l'environnement suivant :

- Température ambiante : 12 °C à 40 °C,
- Pression ambiante = Pression atmosphérique.

Pour éviter un échauffement anormal de la pompe, il faut prévoir une ventilation suffisante.

2.2. Raccordement à l'aspiration



Voir paragraphe 1.1

La bride d'aspiration doit être raccordée par une tuyauterie souple et/ou rigide étanche au vide.

Cette tuyauterie ne doit exercer aucune contrainte sur la bride d'aspiration ; si nécessaire, il faut installer des compensateurs.

Il convient d'éviter les restrictions de section qui diminuent les performances de la pompe. Le diamètre nominal doit être au moins égal au diamètre de la bride d'aspiration de la pompe à vide.

Dans le cas de pompage de vapeurs condensables, prévoir un lest d'air.

2.3. Raccordement à l'échappement

Ne jamais installer des organes d'arrêt ou des restrictions à l'échappement de la pompe.

Si une conduite d'échappement est installée, elle doit avoir au moins le diamètre de l'échappement de la pompe. Elle doit être installée de manière à ce qu'aucun condensat ne puisse entrer dans la pompe (siphon, pente).

Avertissement : la pression d'échappement ne doit pas dépasser 1,15 bar absolu (0,15 bar relatif), ni descendre sous la pression atmosphérique diminuée de 15 mbar.

2.4. Remplissage d'huile



Voir paragraphe 1.1.4.

La charge d'huile GS32 est livrée dans un bidon à côté de la pompe dans l'emballage. Pour faire le plein d'huile, dévisser le bouchon de remplissage et versez l'huile jusqu'au repère MAX indiqué à côté du voyant d'huile.

2.5. Elektroanschluß



Siehe Kapitel 1.1.4. und 1.1.5.

Die Elektroinstallation darf nur von einem Fachmann durchgeführt werden. Die Bestimmungen nach IEC sind ebenso einzuhalten wie örtliche oder länderspezifische Vorschriften.

■ Die auf dem Motortypenschild angegebenen Spannungs- und Frequenzangaben müssen mit der Netzspannung übereinstimmen.

■ Der Antriebsmotor ist nach IEC 60204-1 gegen Überlastung abzusichern.

■ Zur Prüfung der Drehrichtung die Pumpe mit Drehstrommotor, kurz ein- und ausschalten bei Atmosphärendruck. Wenn die Drehrichtung nicht mit der Richtung des, auf dem Motordeckel aufgeklebten Pfeils übereinstimmt, müssen Sie zwei der drei elektrischen Phasen im Klemmenkasten umpolen. Von der Motorseite aus gesehen, ist die Drehrichtung nach links, entgegen dem Uhrzeigersinn.

2.6. Betriebshinweise



Siehe Kapitel 1.1.1, 1.1.2, 1.1.3 und 1.2

Zum Abpumpen von kondensierbaren Gasen und Dämpfen sollte ein Gasballastventil eingebaut und dieses geöffnet sein.

Die Vakuumpumpe ca. 30 Minuten bei geschlossenem Sauganschluss betreiben, damit sie eine Betriebstemperatur von ca. 75°C erreicht. Erst danach mit dem Abpumpen der Gase oder Dämpfe beginnen.

Nach Ende des Prozesses und vor dem Abschalten, die Pumpe noch 30. Minuten mit geschlossenem Sauganschluss und geöffnetem Gasballastventil nachlaufen lassen. Dadurch werden evtl. Einkondensierte Substanzen selbständig wieder aus der Pumpenöl ausgetrieben.

2.7. Abschalten

Im Ansaugstutzen der SOGEVAC-Pumpen ist ein Saugstutzenventil eingebaut, das beim willkürlichen oder unwillkürlichen Abschalten der Pumpe den Saugstutzen schließt. Dadurch bleibt das Vakuum in der angeschlossenen Apparatur erhalten, und Ölrücksteigen in die Apparatur verhindert.

Wenn die Pumpe über eine längere Zeit unbe- nutzt bleiben soll, siehe Kapitel 1.7.

3. Wartung



Siehe Kapitel 1.1

Vor allen Wartungsarbeiten muss die Vakuumpumpe ausgeschaltet werden und gegen versehentliches Wieder-Einschalten gesichert sein.

Wartungsarbeiten an der Pumpe dürfen nur von entsprechend geschultem Personal durchgeführt werden.

Der folgende Wartungsplan zeigt die üblichen Wartungsintervalle der Pumpe.

2.5. Electrical connection



See chapters 1.1.4. and 1.1.5.

The electrical installation may only be conducted by a specialist. IEC regulations have to be followed as well as local or country regulations.

■ Voltage and frequency mentioned on the motor nameplate must agree with the supply voltage.

■ The drive motor must be protected against overloads according to IEC 60204-1.

■ To check the direction of rotation of pumps with three-phase motor, flick the ON/OFF switch for a short time at atmospheric pressure. If the direction of rotation is not identical with the one indicated by the arrow sticking on the motor hood, then inverse any two of the electrical phases in the terminal box. Looking at the motor fan cover, the direction of rotation has to be counter-clockwise.

2.6. Operating advices



See chapters 1.1.1, 1.1.2, 1.1.3 and 1.2

When removing condensable vapours, a gas ballast valve must be installed.

The vacuum pump must be run for 30 minutes before operating with condensable vapours with the inlet connection closed, in order to reach the operating temperature of about 75 °C. Only up from this operating temperature, condensable vapours can be pumped. After use, the pump has to be left running for an additional 30 minutes with the inlet connection closed, to clear the oil of condensates.

2.7. Shutdown

The inlet flange of the SOGEVAC-pumps contains an anti-suck back valve. It closes the inlet flange when the pump is voluntarily or accidentally shut down, thus maintaining the vacuum in the connected system and preventing oil from being sucked back into the system.

Except the indications in chapter 2.6 (operating advices) there are no particular precautions for the shutdown of the pump.

If the pump must be stopped for a longer period, see chapter 1.7.

3. Maintenance



See chapter 1.1

The vacuum pump must be switched off and secured against accidental switch-on for all maintenance jobs.

All work must be done by suitably trained personnel.

The following maintenance-schedule shows the regular maintenance periods for an average use of the pump.

2.5. Raccordement électrique



Voir paragraphes 1.1.4. et 1.1.5.

L'installation électrique ne doit être effectuée que par un spécialiste. Les règlements IEC ainsi que les réglementations nationales et locales doivent être observées.

■ La tension et la fréquence indiquées sur la plaque signalétique moteur doivent correspondre aux caractéristiques du réseau électrique.

■ Le moteur électrique doit être protégé contre des surcharges conformément à IEC 60204-1.

■ Pour vérifier le sens de rotation des pompes à moteur triphasé, actionner le bouton Marche/Arrêt pendant un court instant à la pression atmosphérique. Si le sens de rotation est contraire à celui indiqué par la flèche collée sur le capot moteur, inverser deux des trois phases d'alimentation dans la boîte à bornes. Vu du côté moteur, le sens de rotation est à gauche, sens anti-horaire.

2.6. Conseils d'utilisation



Voir paragraphes 1.1.1, 1.1.2, 1.1.3 et 1.2

Dans le cas de pompage de vapeurs condensables, un lest d'air doit être prévu.

La pompe à vide doit fonctionner pendant les 30 premières minutes avec la bride d'aspiration fermée, pour atteindre la température de fonctionnement de l'ordre de 75 °C. Seulement à partir de cette température il est possible de pomper des vapeurs condensables. Après l'utilisation il convient de laisser fonctionner la pompe 30 minutes avec la bride d'aspiration fermée, afin d'obtenir une bonne séparation de l'huile et des condensats.

2.7. Arrêt

La bride d'aspiration des pompes SOGEVAC est équipée d'un clapet anti-retour. Ce clapet se ferme à l'arrêt volontaire ou accidentel de la pompe. Sa fermeture évite la remontée d'huile dans l'installation sous vide.

Il n'y a pas de précaution particulière à prendre pour l'arrêt de la pompe hormis celle indiquée au paragraphe 2.6. (conseils d'utilisation).

Si la pompe doit être arrêtée pour une période de temps prolongé, voir paragraphe 1.7.

3. Maintenance



Voir paragraphe 1.1

Avant tout travail d'entretien, il faut s'assurer que la pompe a bien été arrêtée et que tout redémarrage accidentel est impossible.

Toutes les interventions sur la pompe doivent uniquement être confiées à du personnel qualifié.

Le plan de maintenance ci-après représente des intervalles habituels pour une utilisation moyenne de la pompe.

Schlechte Umweltbedingungen und/oder Abpumpen aggressiver Medien können die Wartungsintervalle stark verkürzen.

Wartungsplan

Wartungsarbeit	Intervall	Kapitel
Ölstand kontrollieren	Täglich	3.1.
1. Ölwechsel	Nach 150 Betriebsstunden	3.2.
Weitere Ölwechsel /	500 bis 1500 Betriebsstunden (Anwendungsabhängig) oder 6 Monate	3.2.
Auspuff-Filter wechseln	Bei Ölnebel am Auspuff oder nach 1 Jahr	3.3.
Gasballastventil	Monatliche Kontrolle	3.4.
Ansaugflansch-Sieb reinigen	6 Monate	3.5.
Saugstutzenventil kontrollieren	6 Monate	3.6.
Ventilatordeckel reinigen	6 Monate	3.7.
Kontrolle des Elektroanschlusses (nur durch einen Fachmann)	6 Monate	

Zur Vereinfachung der Wartungsarbeiten empfehlen wir, die Durchführung einzelner Arbeitsgänge zweckmäßig miteinander zu verbinden.

3.1. Ölstand

Der Ölstand muss mindestens einmal pro Tag überprüft werden. Wenn er unterhalb der Markierung "MAX" liegt, bis zur angegebenen Markierung nachfüllen. Wenn der Ölstand unter der "MIN" Marke liegt, Pumpe ausschalten und überprüfen (siehe Kapitel 4).

3.2. Öl wechseln



Siehe Sicherheitsvorschriften Kapitel 1.1.6., 1.1.7. und 1.1.8.

Ein erster Ölwechsel muss nach 150 Betriebsstunden vorgenommen werden. Die folgenden Ölwechsel müssen je nach Betriebsbedingungen (Produkte, Dämpfe, Umgebungstemperatur...) alle 500 bis 1500 Betriebsstunden vorgenommen werden oder mindestens alle 6 Monate.

Bei starker oder unvorhergesehener Verschmutzung kann es notwendig sein, das Öl bereits früher zu wechseln.

Der Ölwechsel muss bei noch betriebswarmer Pumpe im abgeschalteten Zustand erfolgen.

Ölablaß-Stopfen lösen und das gebrauchte Öl in einen geeigneten Behälter ablassen. Sobald das Öl langsamer läuft, Ölablaß-Stopfen schließen, die Pumpe kurz einschalten (5 sek. max.) und sofort wieder abschalten. Den Ölablaß-Stopfen wieder öffnen und das restliche Öl ablaufen lassen.

Nach Kontrolle und evt. Ersetzen des O-Rings, Ölablaß-Stopfen wieder schließen. Nun Öleinfüllstopfen öffnen und neues Öl eingießen; Stopfen schließen. Wenn das Öl sehr verschmutzt ist, muss die Pumpe gespült werden. Dafür die

Unfavourable ambient conditions and/or aggressive media may significantly reduce the maintenance intervals.

Maintenance-schedule

Maintenance job	Frequency	Chapter
Oil level checking	Daily	3.1.
1st oil change	After 150 h of operation	3.2.
Subsequent oil changes	Every 500 to 1500 h (depending on application) of operation or 6 months	3.2.
Exhaust filter replacement	If oil mist at ex-haust or annually	3.3.
Gas ballast valve	Monthly checking	3.4.
Inlet flange sifter cleaning	6 months	3.5.
Anti-suck back valve checking	6 months	3.6.
Fan cover cleaning	6 months	3.7.
Electrical connection checking (only by a specialist)	6 months	

In order to simplify the maintenance work we recommend to combine several jobs.

3.1. Oil level

The oil level should be checked at least once a day. If the oil level is below the "MAX" mark, oil has to be added until the level reaches the mark. If the oil level is below the "MIN" mark, stop the pump and check it (see chapter 4).

3.2. Oil changing



See safety prescriptions in chapters 1.1.6., 1.1.7. and 1.1.8.

Oil must be changed after the first 150 operating hours. Further oil changes, depending on operating conditions (products, vapours, ambient temperature...) must be done every 500 to 1500 operating hours or at least every 6 months.

If there is considerable pollution, it could be necessary to change the oil more frequently.

Oil changing must be done with a switched off and still warm pump.

Open the oil drain plug and let run out the used oil into an appropriate container. Refasten the oil drain plug when oil runs slower, start up the pump briefly (5 sec. max) and switch off immediately. Reopen the oil drain plug and drain the rest of the oil.

Before refastening the oil drain plug, inspect the O-ring and if necessary replace it. Open the oil fill plug and pour in clean oil; refasten the oil fill plug. The pump has to be rinsed out if there is considerable pollution. Therefore pour in clean oil up to the low edge of the oil-level glass, let the pump run briefly (for a few minutes) then drain the oil again.

Des conditions de travail sévères ou le pompage de milieux agressifs peuvent raccourcir fortement les intervalles.

Plan de maintenance

Opération à effectuer	Intervalle	Paragraphe
Contrôle du niveau d'huile	Chaque jour	3.1.
1ère vidange	Après 150 h de service	3.2.
Autres vidanges	Après 500 à 1500 h (selon l'application) de service ou 6 mois	3.2.
Remplacement des filtres d'échappement	En cas de brouillard d'huile à l'échappement ou après un an	3.3.
Lest d'air	Contrôle mensuel	3.4.
Nettoyage du tamis d'aspiration	6 mois	3.5.
Contrôle du clapet anti-retour	6 mois	3.6.
Nettoyage du capot ventilateur	6 mois	3.7.
Raccordement électrique	6 mois (contrôle par un spécialiste seulement)	

Pour simplifier les travaux de maintenance, nous conseillons de grouper plusieurs opérations.

3.1. Niveau d'huile

Le niveau d'huile doit être vérifié au moins une fois par jour. S'il est inférieur au repère "MAX", compléter jusqu'au repère. S'il est inférieur au repère "MIN", arrêter la pompe et rechercher la cause (voir paragraphe 4).

3.2. Vidange d'huile



Voir prescriptions de sécurité paragraphes 1.1.6., 1.1.7. et 1.1.8.

Une première vidange d'huile doit être effectuée après 150 heures de fonctionnement. Les vidanges suivantes sont à effectuer toutes les 500 à 1500 heures en fonction des conditions d'utilisation (produits, vapeurs, température ambiante...) ou au moins tous les 6 mois.

Il peut s'avérer nécessaire de changer l'huile plus rapidement en cas de pollution forte ou accidentelle.

La vidange doit être faite pompe chaude à l'arrêt.

Dévisser le bouchon de vidange et laisser l'huile usagée s'écouler dans un récipient approprié. Revisser le bouchon de vidange quand l'huile s'écoule plus lentement, faire tourner brièvement la pompe (5 s. max.) puis l'arrêter aussitôt. Retirer le bouchon de vidange et vidanger l'huile restante.

Revisser le bouchon de vidange (contrôler et remplacer éventuellement le joint torique). Dévisser le bouchon de remplissage et rajouter de l'huile neuve; revisser le bouchon. La pompe doit être rincée lorsqu'elle est fortement souillée. Pour ce faire, remplir d'huile

Pumpe mit neuem Öl bis zum unteren Rand des Ölschauglases auffüllen und kurz laufen lassen (nur einige Minuten), danach nochmals einen Ölwechsel vornehmen.

3.3. Auswechseln der Auspuff-Filter



Siehe Kapitel 1.1.6. und 1.1.8.

Wenn Ölnebel am Auspuff während des Betriebes austritt, kann dieses ein Zeichen für einen verstopften Auspufffilter sein. Erhöhte Stromaufnahme durch den Antriebsmotor kann ebenfalls auf einen verschmutzten Filter zurückzuführen sein. Auspuffdeckel öffnen, den Filter entnehmen und ihn ersetzen.

Gleichzeitig den Zustand der Dichtung des Auspuffdeckels überprüfen und ersetzen falls notwendig.

3.4. Reinigung des Gas ballastventils



Siehe Sicherheitsvorschriften Kapitel 1.1.6.

Wenn der Filter des Gasballastventils verstopft ist, erfüllt das Gasballast seine Funktion nicht mehr. Der Filter muss ersetzt werden (siehe Ersatzteilliste).

3.5. Reinigung des Ansaugflansch-Siebs



Siehe Sicherheitsvorschriften Kapitel 1.1.2., 1.1.6. und 1.1.8.

Zum Reinigen des Siebs im Ansaugflansch, Saugflansch abmontieren und das Sieb mit Druckluft ausblasen oder mit geeignetem Lösungsmittel reinigen.

3.6. Überprüfung des Saugstutzen-ventils



Siehe Sicherheitsvorschriften Kapitel 1.1.2., 1.1.6. und 1.1.8.

Im gleichen Zeitintervall wie die Wartung des Ansaugflanschsiebs sollte eine Überprüfung des Saugstutzenventils stattfinden. Wenn das Ventil nicht sauber ist, mit geeignetem Lösungsmittel säubern und seine Dichtseite auf Beschädigungen und Gangbarkeit überprüfen.

3.7. Reinigung des Ventilatordeckels

Eine Verschmutzung des Ventilatordeckels kann ein Überhitzen des Motors und der Pumpe zur Folge haben. Deckel abmontieren und mit Druckluft reinigen. Vor der Wiederinbetriebnahme der Pumpe, auf jeden Fall den Deckel wieder anmontieren.

3.8. Ölrückfuhrsystem



Siehe Kapitel 1.1.6. und 1.1.8.

Während dem Austausch des Auspuff filters sollte die Sauberkeit und die Funktionsfähigkeit des Schwimmerventils überprüft werden.

3.3. Exhaust filters replacement



See chapters 1.1.6. and 1.1.8.

Oil mist escaping from the exhaust during operation indicates that the filter is probably choked up. Increased motor current could also be the result of a dirty exhaust filter. Open the exhaust hood, take out the filter and replace it.

Also check the gasket of the exhaust flange and change it if necessary.

3.4. Gas ballast valve cleaning



See safety prescriptions chapter 1.1.6.

If the filter of the gas ballast valve is dirty, the gas ballast is no longer operative. The filter has to be replaced (see spare parts list).

3.5. Inlet flange sifter cleaning



See safety prescriptions chapters 1.1.2., 1.1.6. and 1.1.8.

To clean the inlet flange sifter, disconnect the inlet flange and clean the sifter with blast air or an appropriate solvent.

3.6. Anti-suck back valve checking



See safety prescriptions chapters 1.1.2., 1.1.6. and 1.1.8.

The anti-suck back valve should be checked at the same time as the inlet flange screen and if dirty, be cleaned with an appropriate solvent. Also check, if there is no damage on the sealing part of the valve.

3.7. Fan cover cleaning

Dirt blockage of the fan cover may lead to overheating of the motor and the pump. Put off the cover and clean it with blast air. Before starting the pump again, be sure that the cover has been reassembled.

3.8. Checking the oil recovery system



See chapters 1.1.6. and 1.1.8.

When replacing the exhaust filter, check the cleanliness and the proper operation of the float valve.

3.3. Remplacement du filtre d'échappement



Voir paragraphes 1.1.6. et 1.1.8.

L'apparition de brouillard d'huile à l'échappement de la pompe en service est le signe d'un filtre colmaté. Une surcharge du moteur peut également être la conséquence d'un filtre colmaté. Dévisser le couvercle d'échappement, extraire la cartouche et la remplacer.

Vérifier également l'état du joint du couvercle d'échappement au remontage, le remplacer si nécessaire.

3.4. Nettoyage du lest d'air



Voir prescriptions de sécurité paragraphe 1.1.6.

Si le filtre du lest d'air est bouché, ce dernier ne remplit plus sa fonction. Il convient de remplacer le filtre (voir tableau des pièces de rechange).

3.5. Nettoyage du tamis d'aspiration



Voir prescriptions de sécurité paragraphes 1.1.2., 1.1.6. et 1.1.8.

Pour nettoyer le tamis d'aspiration, démonter la bride d'aspiration et nettoyer le tamis à l'air comprimé ou avec un solvant approprié.

3.6. Vérification du clapet anti-retour



Voir prescriptions de sécurité paragraphes 1.1.2., 1.1.6. et 1.1.8.

En même temps que l'opération de nettoyage du tamis d'aspiration, vérifier la propreté du clapet anti-retour, le nettoyer avec un solvant approprié et vérifier l'absence de blessure de la partie joint.

3.7. Capot ventilateur

L'encrassement du capot ventilateur peut provoquer une surchauffe du moteur et de la pompe. Démonter le capot et le nettoyer à l'air comprimé. Dans tous les cas remonter le capot avant remise en service de la pompe.

3.8. Contrôle du système de récupération d'huile



Voir paragraphes 1.1.6. et 1.1.8.

Lors du remplacement du filtre d'échappement, vérifier la propreté et le bon fonctionnement de la valve à flotteur.

4 Fehlerdiagnose Problem analysis Diagnostic de pannes

Ölrückfuhrschraube herausdrehen und Schwimmerventil an seinem metallischen Teil in den Ölkasten drücken, Düse reinigen und überprüfen, dass der Schwimmer frei um seine Achse, und dass das Ventil dicht ist. Schwimmerkammer auch reinigen. Den Zusammenbau in umgekehrter Reihenfolge durchführen.

4. Fehlerdiagnose

Im Fall einer Störung, setzen Sie sich bitte mit dem LEYBOLD VACUUM- Kundendienst in Verbindung und/oder bestellen Sie unsere Broschüre: „Fehlersuche“.

5. Ersatzteile

Um einen sicheren Betrieb der LEYBOLD VACUUM Vakuumpumpe zu gewährleisten, dürfen nur Original-Ersatzteile und –Zubehör verwendet werden. Bei Bestellung von Ersatzteilen und Zubehör stets die Seriennummer der Pumpe angeben. Die Katalognummern der Teile können Sie aus der Ersatzteil- und Zubehörtafel entnehmen.

Die Verschleißteile und die gängigsten Ersatzteilsätze der SOGEVAC Pumpen sind üblicherweise in den LEYBOLD VACUUM Service Center ab Lager verfügbar. Die Liste dieser Teile ist nachstehend aufgeführt und auch in der Ersatzteiltabelle, wo die Zusammenstellung der kpl. Sätze detailliert ist.

- Auspuff Filter
- Öl GS 32 (Bei Einsatz von Spezialölen beachte Sie bitte den bei der Auslieferung der Pumpe beigelegten Hinweis oder wenden Sie sich an LEYBOLD VACUUM).
- Wartungssatz
- Dichtungssatz
- Reparatursatz

Bitte verwenden Sie bevorzugt diese Sätze, die für eine optimale Instandhaltung und Wartung der Pumpen definiert wurden. Die Einzelteile können längere Lieferzeiten benötigen.

Reparaturen, die den Einsatz des Pumpengehäuses oder des hinteren Lagerstücks benötigen sollten durch den LEYBOLD VACUUM Service gemacht werden

Rücksendung zum Service

Bei Rücksendung der Pumpe zur Reparatur zum LEYBOLD VACUUM-Service, muss das Formular „Erklärung über Kontamination von Vakuumgeräten und Komponenten“ beigelegt werden. Auf Anfrage beim Kundendienst, bekommen Sie es von uns zugesandt (Muster im Anhang der Broschüre). Pumpen, die ohne diese Erklärung bei LEYBOLD VACUUM eintreffen werden ohne jegliche Prüfung kostenpflichtig zurückgeschickt.

Für den Transport müssen die Pumpen oder Ihre Komponenten so verpackt werden, dass sie während des Transports nicht beschädigt werden und keine Schadstoffe aus der Verpackung austreten können.

5 Ersatzteile Spare parts Pièces détachées

After having disassembled the exhaust flange, unscrew the oil recovery screw and push the float valve by using its metallic part inside the oil casing, clean the nozzle and check that the float itself oscillates free around its axle and that the valve is tight. Clean the float chamber of the oil casing. Reassemble in the reverse sequence.

4. Problem analysis

If you have a breakdown, please contact the LEYBOLD VACUUM service station and/or ask us, to send you the guide: “Problem Analysis”.

5. Spare parts

To guarantee safe operation of the LEYBOLD VACUUM vacuum pump, only original spare parts and accessories shall be used. When ordering spare parts and accessories, always state pump type and serial number. You can find part numbers in the spare parts list.

Consumables and main spare parts kits for SOGEVAC pumps are usually available on stock at LEYBOLD VACUUM's service centers. The list of these parts is given here after and in the spare parts table where the contents of each kit is detailed.

- Exhaust demister
- Oil GS 32 (Special oils please refer to the specific notice of the pump or contact LEYBOLD VACUUM).
- Service kit
- Set of seals
- Repair kit

We recommend to use these kits which have been defined to allow an optimal maintenance or repair. Individual spare parts may need longer delivery time.

Repairs requiring the replacement of the stator or the rear endplate should be made by the LEYBOLD VACUUM Service

Return to LEYBOLD VACUUM service station

If the pump has to be returned to LEYBOLD VACUUM service station for repairing, you have to attach the form “Declaration of Contamination of Vacuum Equipment and Components”. The Service of LEYBOLD VACUUM will send it to you on simple request (specimen on the end of this manual). LEYBOLD VACUUM will return to the sender's address any material received without this declaration.

For the transport, the pump and its components must be packaged in such a way, that it will not be damaged during shipping, and that no harmful substances can escape from the package.

Après avoir démonté la bride d'échappement, dévisser la vis de récupération, puis repousser la vanne à flotteur en la tenant par la partie métallique vers l'intérieur du carter, nettoyer le gicleur et vérifier que le flotteur oscille librement autour de son axe et que la valve est étanche.

Nettoyer le compartiment récupération d'huile du carter. Remonter l'ensemble dans l'ordre inverse.

4. Diagnostic de pannes

En cas de panne, contacter le SAV LEYBOLD VACUUM et/ou demandez-nous le guide de diagnostic de panne.

5. Pièces détachées

Pour garantir le meilleur fonctionnement des pompes à vide LEYBOLD VACUUM, seuls des pièces et des accessoires d'origine doivent être utilisés. En cas de commande de pièces détachées, il faut toujours indiquer le numéro de série de la pompe. La référence de chaque pièce se trouve sur la liste des pièces détachées.

Les pièces consommables et les principaux jeux de pièces de rechange de pompes SOGEVAC sont habituellement tenus en stock par les centres de service après-vente LEYBOLD VACUUM. La liste de ces pièces figure immédiatement ci-après, et dans le tableau des pièces de rechange où la composition des jeux est détaillée.

- Cartouche anti-aérosols
- Huile GS 32 (Huiles particulières, voir notice spécifique pompe ou consulter Leybold Vacuum)
- Kit de maintenance
- Jeu de joints
- Kit réparation

Nous vous recommandons l'usage de ces ensembles conçus pour permettre un entretien ou une réparation optimale. Les autres pièces individuelles peuvent nécessiter des délais d'approvisionnement plus longs.

Les réparations nécessitant le remplacement du stator ou du flasque arrière de la pompe doivent être faites par le SAV de LEYBOLD VACUUM.

Retour en atelier

Si la pompe doit être renvoyée pour réparation en atelier LEYBOLD VACUUM, elle doit être accompagnée d'une “déclaration de contamination d'appareils et composants pour le vide” que vous pouvez obtenir sur simple demande auprès du SAV LEYBOLD VACUUM (spécimen en fin de notice). Tout produit non accompagné d'une telle déclaration devra être retourné à son expéditeur par LEYBOLD VACUUM.

Pour le transport, emballer les pompes ou composants de manière à éviter leur endommagement pendant le transport et à interdire que des produits nocifs puissent sortir de l'emballage.

6. Informationen

Weitere Informationen senden wir Ihnen auf Anfrage gerne zu.

Verfügbar sind :

- Technische Beschreibung der SOGEVAC-Vakuumpumpen
- Technische Beschreibung der Spezialöle für Vakuumpumpen
- Ausfalldiagnose
- Erklärung über Kontaminierung von Vakuumeräten und -komponenten

6. Information

We would be happy to supply further information as required.

Available are :

- Technical description of the SOGEVAC vacuum pumps
- Technical description of special oil types for vacuum pumps
- Breakdown analysis
- Declaration of Contamination of Vacuum Equipment and Components.

6. Informations

Sur demande nous vous ferons parvenir avec plaisir les documents suivants.

Sont disponibles :

- Fiches techniques pompes à vide SOGEVAC
- Fiches techniques huiles spéciales pour pompes à vide
- Diagnostic des pompes
- Déclaration de contamination d'appareils et composants pour le vide.

Erklärung über die Kontamination von Kompressoren, Vakuumpumpen und -Komponenten

Die Reparatur und / oder die Wartung von Kompressoren, Vakuumpumpen und -komponenten wird nur durchgeführt, wenn eine vollständig ausgefüllte Erklärung vorliegt. Ist das nicht der Fall, kommt es zu Verzögerungen der Arbeiten. Wenn diese Erklärung den instandzusetzenden Geräten nicht beiliegt, kann die Sendung zurückgewiesen werden.

Für jedes Aggregat ist eine eigene Erklärung abzugeben.

Diese Erklärung darf nur von autorisiertem Fachpersonal des Betreibers ausgefüllt und unterschrieben werden.

Auftraggeber/Abt./Institut: _____	Grund für die Einsendung <input checked="" type="checkbox"/> zutreffendes bitte ankreuzen
_____	<input type="checkbox"/> Reparatur <input type="checkbox"/> kostenpflichtig <input type="checkbox"/> Gewährleistung
Straße: _____	<input type="checkbox"/> Austausch <input type="checkbox"/> kostenpflichtig <input type="checkbox"/> Gewährleistung
PLZ, Ort: _____	<input type="checkbox"/> DKD-Kalibrierung <input type="checkbox"/> Werkskalibrierung
Ansprechpartner: _____	Rückgabe aus folgenden Gründen:
Telefon: _____ Fax: _____	<input type="checkbox"/> Miet-/Leihe <input type="checkbox"/> zur Gutschrift <input type="checkbox"/> gegen Austausch
Auftrags-Nr. des Auftraggebers: _____	<input type="checkbox"/> Austausch bereits erfolgt

A. Angaben zum Aggregat (Maschine oder Komponente) Zubehör: _____

Typenbezeichnung: _____

Artikelnummer: _____

Fabrikations- / Seriennummer: _____

Verwendetes Öl: _____

B. Zustand des Aggregates	Nein	Ja	Nein	Kontaminierung:	Nein	Ja
1. War es in Betrieb	<input type="checkbox"/>	<input type="checkbox"/>	<input checked="" type="checkbox"/>	toxisch	<input type="checkbox"/>	<input type="checkbox"/>
2. Entleert (Produkt/Betriebsstoffe)	<input type="checkbox"/>	<input type="checkbox"/>	<input type="checkbox"/>	ätzend	<input type="checkbox"/>	<input type="checkbox"/>
3. Alle Öffnungen luftdicht verschlossen!	<input type="checkbox"/>	<input type="checkbox"/>	<input type="checkbox"/>	mikrobiologisch	<input type="checkbox"/>	<input type="checkbox"/>
4. Gereinigt	<input type="checkbox"/>	<input type="checkbox"/>	<input type="checkbox"/>	explosiv	<input type="checkbox"/>	<input type="checkbox"/>
Wenn ja, mit welchem Reinigungsmittel: _____				radioaktiv	<input type="checkbox"/>	<input type="checkbox"/>
Und mit welcher Reinigungsmethode: _____				sonst. Schadstoffe	<input type="checkbox"/>	<input type="checkbox"/>

C. Angaben zu geförderten Stoffe (bitte unbedingt ausfüllen)

1. Mit welchen Stoffen kam das Aggregat in Berührung:
Handelsname und/oder chemische Bezeichnung von Betriebsmittels und geförderten Stoffen, Stoffeigenschaften z.B. nach Sicherheitsdatenblatt (z.B. giftig, entzündlich, ätzend, radioaktiv)

X	Handelsname:	Chemische Bezeichnung:
a)	_____	_____
b)	_____	_____
c)	_____	_____
d)	_____	_____

2. Sind die oben aufgeführten Stoffe gesundheitsschädlich Ja Nein

3. Gefährliche Zersetzungsprodukte bei thermischer Belastung

Wenn ja, welche: _____

Aggregate, die mit mikrobiologischen, explosiven oder radioaktiven Stoffen kontaminiert sind, werden nur bei Nachweis einer vorschriftsmäßigen Reinigung entgegengenommen.

D. Rechtsverbindliche Erklärung

Wir versichern, dass die Angaben in dieser Erklärung wahrheitsgemäß und vollständig sind und ich als Unterzeichner in der Lage bin, dies zu beurteilen. Uns ist bekannt, dass wir gegenüber dem Auftragnehmer für Schäden, die durch unvollständige und unrichtige Angaben entstehen, haften. Wir verpflichten uns, den Auftragnehmer von durch unvollständige oder unrichtige Angaben entstehenden Schadenersatzansprüchen Dritter freizustellen. Uns ist bekannt, dass wir unabhängig von dieser Erklärung gegenüber Dritten – wozu insbesondere die mit der Handhabung/Reparatur des Produktes betrauten Mitarbeiter des Auftragnehmers gehören – direkt haften.

Name der autorisierten Person (in Druckbuchstaben): _____

Datum: _____ Unterschrift: _____

Firmenstempel: _____



Declaration of Contamination of Compressors, Vacuum Pumps and Components

The repair and / or servicing of compressors, vacuum pumps and components will be carried out only if a correctly completed declaration has been submitted. Non-completion will result in delay. **The manufacturer can refuse to accept any equipment without a declaration.**

A separate declaration has to be completed for every single component.

Customer/Dep./Institute: _____	Reason for returning <input checked="" type="checkbox"/> applicable please mark
_____	<input type="checkbox"/> repair <input type="checkbox"/> chargeable <input type="checkbox"/> warranty
Address: _____	<input type="checkbox"/> exchange <input type="checkbox"/> chargeable <input type="checkbox"/> warranty
_____	<input type="checkbox"/> DKD-calibration <input type="checkbox"/> factory calibration
Person to contact: _____	Restoring goods because of following reason:
Phone: _____ Fax: _____	<input type="checkbox"/> rent/loan <input type="checkbox"/> for credit <input type="checkbox"/> against exchange
Order number of customer: _____	<input type="checkbox"/> exchange already received/arranged

A. Description of the equipment (machine or component) Ancillary equipment: _____

Type: _____

Catalogue number: _____

Serial number: _____

Type of oil used: _____

B. Condition of the equipment	No	Yes	No	Contamination:	No	Yes
1. Has the equipment been used?	<input type="checkbox"/>	<input type="checkbox"/>	<input checked="" type="checkbox"/>	toxic	<input type="checkbox"/>	<input type="checkbox"/>
2. Drained (Product/service fluid)	<input checked="" type="checkbox"/>	<input type="checkbox"/>	<input type="checkbox"/>	corrosive	<input type="checkbox"/>	<input type="checkbox"/>
3. All openings sealed airtight	<input type="checkbox"/>	<input type="checkbox"/>	<input type="checkbox"/>	microbiological	<input type="checkbox"/>	<input type="checkbox"/>
4. Purged	<input type="checkbox"/>	<input type="checkbox"/>	<input type="checkbox"/>	explosive	<input type="checkbox"/>	<input type="checkbox"/>
If yes which cleaning agent _____				radioactive	<input type="checkbox"/>	<input type="checkbox"/>
and which method of cleaning? _____				other harmful substances	<input type="checkbox"/>	<input type="checkbox"/>

C. Description of processed substances (Please fill in absolutely)

1. What substances have come into contact with the equipment:
Trade name and / or chemical term of service fluids and substances processed, properties of the substances
According to safety data sheet (e.g. toxic, inflammable, corrosive, radioactive)

X	Tradename	Chemical name:
	a)	_____
	b)	_____
	c)	_____
	d)	_____

2. Are these substances harmful? Yes No

3. Dangerous decomposition products when thermally loaded: Yes No

Which: _____

Components contaminated by microbiological, explosive or radioactive products will not be accepted without written evidence of decontamination.

D. Legally binding declaration

I / we hereby declare that the information supplied on this form is accurate and sufficient to judge any contamination level.

Name of authorised person (block letters): _____

Date: _____ Signatur of authorised person: _____ Firm stamp:

Déclaration de contamination des appareils et composants pour la technique du vide

Pour raisons de sécurité et en accord avec la législation sur l'utilisation des produits chimiques dangereux, il est impératif que vous nous retourniez ce document dûment rempli par vos soins. Dans le cas contraire, les opérations pourront être retardées. **A chaque appareil doit correspondre une déclaration de contamination.**

Cette déclaration ne peut être remplie et signée que par du personnel autorisé et qualifié.

Société/Service/Institut : _____	Raison du retour <input checked="" type="checkbox"/> cocher la/les case(s) correspondante(s)
_____	<input type="checkbox"/> réparation <input type="checkbox"/> à payer <input type="checkbox"/> sous garantie
Adresse : _____	<input type="checkbox"/> échange <input type="checkbox"/> à payer <input type="checkbox"/> sous garantie
_____	<input type="checkbox"/> étalonnage DKD <input type="checkbox"/> étalonnage usine
Personne à contacter : _____	Matériel retourné pour les raisons suivantes :
Téléphone : _____ Fax : _____	<input type="checkbox"/> prêt/location <input type="checkbox"/> avoir <input type="checkbox"/> contre échange
Numéro de commande du client : _____	<input type="checkbox"/> échange a déjà eu lieu

A. Description du matériel (machines et composants) Accessoires : _____

Type : _____

Numéro de catalogue : _____

Numéro de série : _____

Huile utilisée : _____

B. Etat du matériel	Non	Oui	Non	Contamination :	Non	Oui
1. L'appareil a-t-il été utilisé ?	<input type="checkbox"/>	<input type="checkbox"/>	<input checked="" type="checkbox"/>	matières toxiques	<input type="checkbox"/>	<input type="checkbox"/>
2. Vidangé (huile, lubrifiant)	<input type="checkbox"/>	<input type="checkbox"/>	<input type="checkbox"/>	matières corrosives	<input type="checkbox"/>	<input type="checkbox"/>
3. Ouvertures étanches à l'air	<input type="checkbox"/>	<input type="checkbox"/>	<input type="checkbox"/>	matières microbiologiques	<input type="checkbox"/>	<input type="checkbox"/>
4. Purgé	<input type="checkbox"/>	<input type="checkbox"/>	<input type="checkbox"/>	matières explosives	<input type="checkbox"/>	<input type="checkbox"/>
Quel produit /quelle méthode ? _____				matières radioactives	<input type="checkbox"/>	<input type="checkbox"/>
_____				autres matières dangereuses	<input type="checkbox"/>	<input type="checkbox"/>

C. Description des substances (à remplir impérativement)

1. Substances ayant été en contact avec le matériel :

Nom du produit et/ou nom chimique des substances et produits utilisés, propriétés de ces substances.
En se référant aux fiches de données de sécurité (par exemple : substances toxiques, inflammables, corrosives, radioactives)

X	Nom du produit	Description chimique :
a)		
b)		
c)		
d)		

2. Ces substances sont-elles nocives ? Oui Non

3. Réaction dangereuse à la chaleur : Oui Non

Laquelle : _____

Les appareils et composants contaminés par des substances microbiologiques, explosives ou radioactives ne seront acceptés qu'accompagnés d'une preuve écrite de décontamination.

D. Déclaration d'engagement

Je soussigné, déclare que les informations portées sur ce formulaires sont complètes et exactes. La livraison de l'appareil contaminé et de ses composants s'effectuera conformément aux dispositions sur l'emballage, le transport et l'étiquetage des matières dangereuses.

Nom de la personne autorisée (en lettres capitales) : _____

Date : _____ Signature : _____ Cachet : _____

Ersatzteilliste
Spare parts list
Liste des pièces de rechange

Ersatzteilliste

Seite

Sogevac SV25 B.....20 - 23

Spare parts list

page

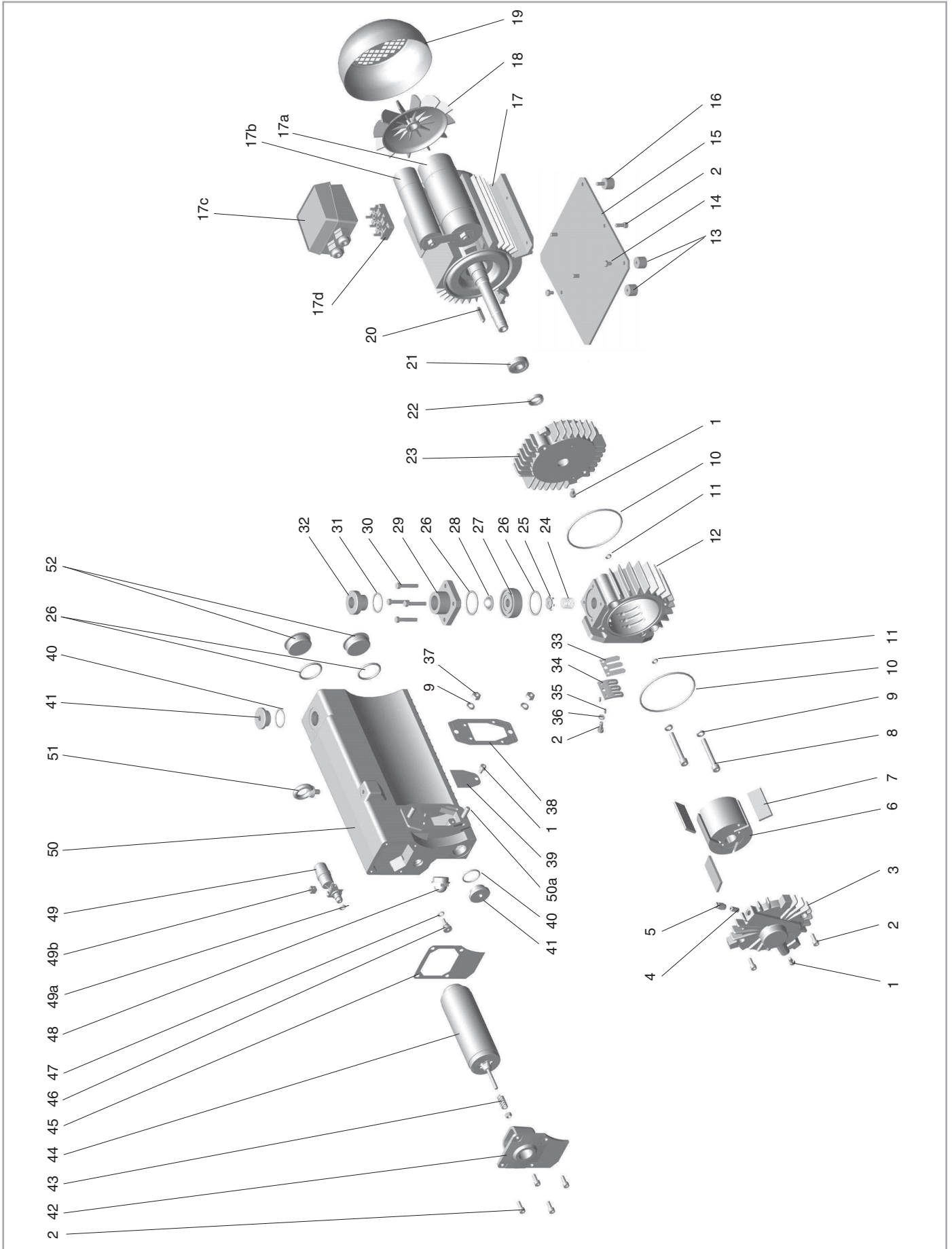
Sogevac SV25 B.....20 - 23

Liste des pièces de rechange

page

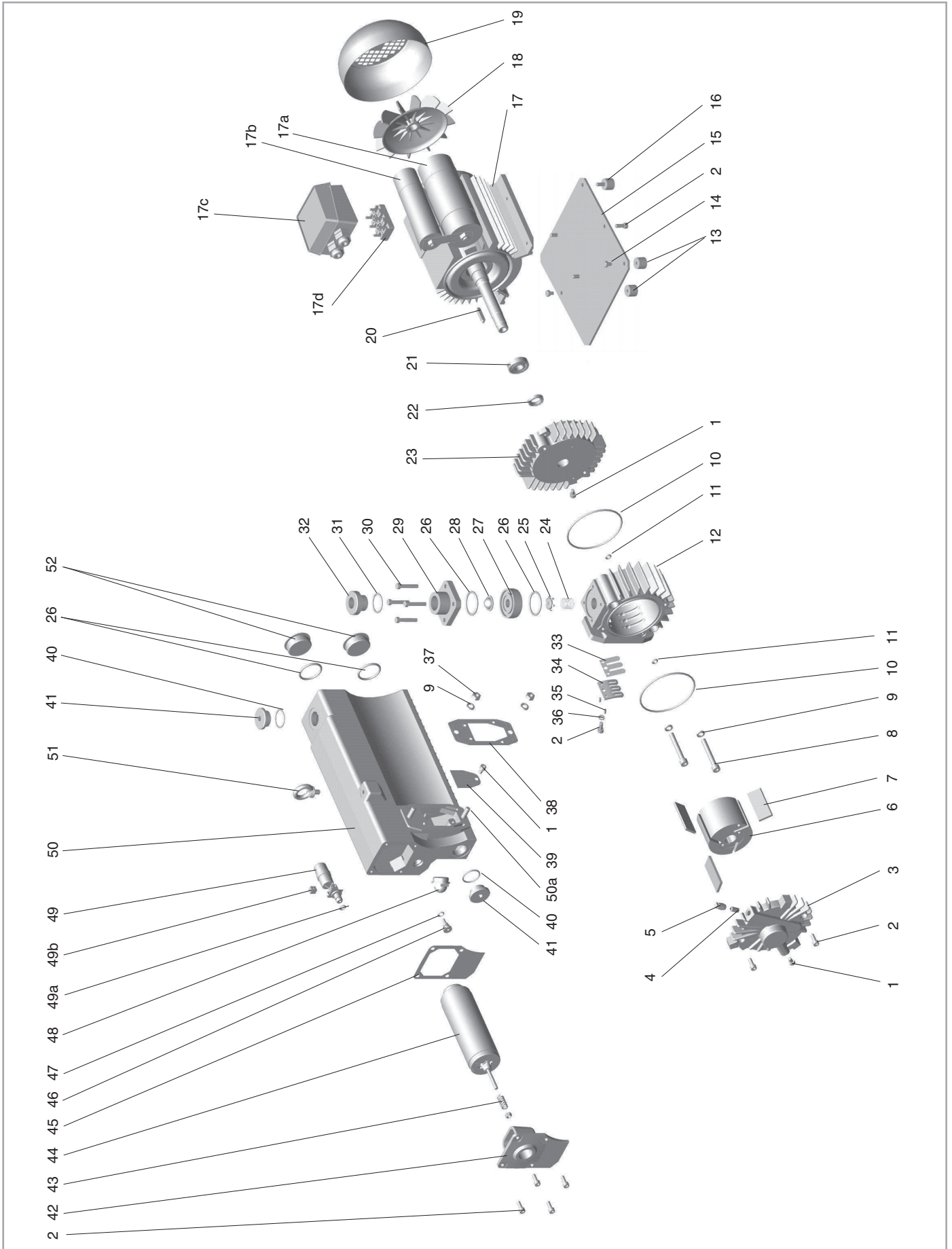
Sogevac SV25 B.....20 - 23

Sogevac SV25 B



Pos.	Stück. Qty	BENENNUNG Qté	SPECIFICATION	DESIGNATION	Abmessungen (mm), Dimensions (mm), Dimensions (mm)	Werkstoff Material matière	Bestell-Nr Ref. No, N° de réf	Bemerkungen Notes Remarques
1	3	SCHRAUBE	SCREW	VIS	CHC M6 X 10 Q8.8		V3810405	
2	10	SCHRAUBE	SCREW	VIS	CHC M6 X 16 Q8.8		V3811411	
3	1	LAGERDECKEL MIT GB	END PLATE WITH GB	FLASQUE LEST AIR EQ.			971422940	Incl. 4.5
4	1	LAGERDECKEL OHNE GB	END PLATE WITHOUT GB	FLASQUE SANS LEST AIR			971422950	
5	1	GB SCHRAUBE SATZ	GB SCREW KIT	VIS LEST D'AIR ANTI-RETOUR ENS.			71418070	
6	1	GASBALLASTFILTER	GAS BALLAST FILTER	FILTRE DE LEST D'AIR			71418080	
7	1	ROTOR	ROTOR	ROTOR			71416310	
8	3	SCHIEBER SATZ VON 3	VANE SET OF 3	JEU DE 3 PALETTES	CHC M8 X 60 Q8.8		71416290	
9	2	SCHRAUBE	SCREW	VIS			V3811529	
10	2	SCHEIBE	WASHER	RONDELLE	W8	FKM	V3600524	
11	2	O-RING	O-RING	JOINT TOR	93X3	FKM	7123720	
12	1	PUMPFENRING	PUMP CYLINDER	STATOR EQUIPE	6.02 X 2.62		71237600	
13	2	GUMMIFUß	RUBBER MOUNT	AMORTISSEUR F/F	D20X15 M6		71418020	
14	2	SCHRAUBE	SCREW	VIS	HM6X8 Q6.8		V3802402	
15	1	PLATTE	SUPPORTING PLATE	TOLE SUPPORT			71416240	
16	1	GUMMIFUß	RUBBER MOUNT	AMORTISSEUR M/F	D20X15 M6		71414030	
17	1	MOTOR 1PH	MOTOR 1PH	MOTEUR 1PH	0.9/1.1KW 230V 50/60HZ		971422970	Incl.17a, c, d, 18, 19, 20, 21, 22, 23
17a	1	KONDENSATOR	CAPACITOR	CONDENSATEUR	10mF		971423060	
17b	1	KLEMMENKASTEN	TERMINAL BOX	BOITE A BORNES	10mF		971423060	
17c	1	KLEMMENKASTEN	TERMINAL BOX	BOITE A BORNES			971423130	
17d	1	KLEMMENBRETT	TERMINAL BOARD	BORNIER			971422830	
17	1	MOTOR 1PH	MOTOR 1PH	MOTEUR 1PH	1.1KW 115V 60HZ		971422990	Incl.17a, b, c, d, 18, 19, 20, 21, 22, 23
17a	1	KONDENSATOR	CAPACITOR	CONDENSATEUR	10mF		971423060	
17b	1	KLEMMENKASTEN	TERMINAL BOX	BOITE A BORNES	60mF		971423070	
17c	1	KLEMMENKASTEN	TERMINAL BOX	BOITE A BORNES			971423130	
17d	1	KLEMMENBRETT	TERMINAL BOARD	BORNIER			971422830	
17	1	MOTOR 3PH	MOTOR 3PH	MOTEUR 3PH	0.9/1.1KW 230/400V 50/60HZ		971422980	Incl.17c, d, 18, 19, 20, 21, 22, 23
17c	1	KLEMMENKASTEN	TERMINAL BOX	BOITE A BORNES	230/460V 60HZ			
17d	1	KLEMMENBRETT	TERMINAL BOARD	BORNIER	200V 50/60HZ			
18	1	LUEFTER	FAN COVER	VENTILATEUR			71422750	
19	1	LUEFTERHAUBE	FAN COVER	CAPOT VENTILATEUR			71422760	
20	1	PASS-FEDER	KEY	CLAVETTE	6X6X30		71416300	
21	1	KUGELLAGER	BALL BEARING	ROULEMENT AVANT	25X47X12 6005ZZ		971423020	
22	1	RADIAL DICHTRING	RADIAL SHAFT SEAL	JOINT A LEVRE	22X35X6	FKM	971423040	
23	1	HINTERER LAGERDECKEL	END BEARING PLATE	FLASQUE MOTEUR			71415920	
24	1	FEDER	INLET SPRING	RESSORT ASPIRATION			71415640	
25	1	ANSAUGVENTIL	ANTI SUCKBACK VALVE	CLAPET ASPIRATION			71042990	
26	4	O-RING	O-RING	JOINT TOR	34.52X3.53	FKM	71419340	
27	1	ANSAUGZWISCHENSTÜCK	INLET ADAPTER	ENTRETOISE ASPIRATION			71413110	
28	1	FILTER	DIRT TRAP	FILTRE EMBOUTI			71413440	
29	1	ANSAUGFLANSCH	INTAKE FLANGE	BRIDE ASPIRATION	G 3/4		71416170	
29	1	ANSAUGFLANSCH	INTAKE FLANGE	BRIDE ASPIRATION	NPT 3/4		71418080	
30	4	SCHRAUBE	SCREW	VIS	CHC M6 X 35 Q8.8		V3811419	
31	1	O-RING	O-RING	JOINT TOR	28 X3	FKM	71217590	
32	1	REDUZIERSTÜCK + O-RING	REDUCTION + O-RING	REDUCTION + JOINT	G 3/4-G 1/2		95124	Incl.31
32	1	REDUZIERSTÜCK	REDUCTION	REDUCTION	NPT 3/4- NPT 1/2		71422140	
33	1	VENTILPLATTE	VALVE PLATE	LAME			71418570	
34	1	VENTILANSCHLAG	VALVE STOP	CONTRE LAME			71418580	
35	2	ZENTRIERSTIFT	CENTERING PIN	GOUPILLE ELASTIQUE	D3.5X10		V2200906	
36	1	SCHEIBE	WASHER	RONDELLE	W6		V3600425	
37	2	MUTTER	NUT	ECROU	HM8 Q6		V1500501	
38	1	FLACHDICHTUNG	FLAT GASKET	JOINT CARTER STATOR			71419730	
39	1	GITTER	GRID	DEFLECTEUR CARTER			71416180	
40	2	O-RING	O-RING	JOINT TOR	27 X 2.5	FKM	71217580	
41	2	STOPFEN	PLUG , SLOTTED	BOUCHON	HC G.3/4		71256380	Incl.40

Sogevac SV25 B



Pos.	Stück. Qty	BENENNUNG Qte	SPECIFICATION	DESIGNATION	Abmessungen (mm), Dimensions (mm), Dimensions (mm).	Werkstoff Material matière	Bestell-Nr Ref. No, N° de réf	Bemerkungen Notes Remarques
42	1	AUSPUFFLANSCH	EXHAUST FLANGE	BRIDE REFOULEMENT	G 3/4		71416220	
42	1	AUSPUFFLANSCH	EXHAUST FLANGE	BRIDE REFOULEMENT	NPT 3/4		71418090	
43	1	FEDER KOMPLETT.	SPRING UNIT	RESSORT DE COMPRESSION			71420370	
44	1	AUSPUFF-FILTER	EXHAUST FILTER	CARTOUCHE REFOUL AVEC BY-PASS			71416340	
45	1	FLACHDICHTUNG	FLAT GASKET	JOINT REFOULEMENT			971423480	
46	1	ÖLRÜCKFÜHRUNGSSCHRAUBE	OIL RETURN SCREW	VIS RECUPERATION			71420720	Incl.47
47	1	O-RING	O-RING	JOINT TOR	8X2	FKM	71217650	
48	1	ÖLSCHAUGLAS	OIL LEVEL GLASS	VOYANT D'HUILE	3/4		71212420	
49	1	SCHWIMMER KOMPLETT	FLOAT COMPL.	FLOTTEUR ENS.			71417210	
49a	1	O-RING	O-RING	JOINT TOR	8X2	FKM	71217650	Incl.49a,b
49b	1	ÖLRÜCKFUHRVENTILKLAPPE	OIL RETURN VALVE SEAL	CLAPET RECUPERATION HUILE			71212500	
50	1	ÖLKASTEN	OIL CASING	CARTER EQUIPE			71421730	Incl.50a
50a	2	BOLZEN	LOCKING SCREW	GOUJON	M8-25/15J=12 Q6.8		V2100425	
51	1	TRANSPORTLASCHE	LIFTING LUG	ANNEAU DE LEVAGE	M8		71402970	
52	2	STOPFEN + O-RING	PLUG + O-RING	BOUCHON	G 1 1/4		71420140	Incl.26
		DICHTUNGSSATZ	SET OF SEALS	JEU DE JOINTS		FKM	71419490	
		REPARATURSATZ	REPAIR KIT	KIT REPARATION			971423100	
		WARTUNGSSATZ	SERVICE KIT	KIT DE MAINTENANCE			971423460	

Germany

Leybold Vacuum GmbH
Bonner Strasse 498
D-50968 Cologne
Phone: +49-221-347 1234
Fax: +49-221-347 1245
sales@leybold.com

Leybold Vacuum GmbH
Sales Area North/East
Branch office Berlin
Buschkrugallee 33
1. Obergeschoss
D-12359 Berlin
Phone: +49-30-435 609 0
Fax: +49-30-435 609 10
sales.berlin@leybold.com

Leybold Vacuum GmbH
Sales Area South/Southwest
Branch office Munic
Karl-Hammerschmidt-Strasse 38
D-85609 Aschheim/Dornach
Phone: +49-89-357 33 90
Fax: +49-89-357 33 933
sales.muenchen@leybold.com
service.muenchen@leybold.com

Leybold Vacuum GmbH
Sales Area West
Branch office Cologne
Emil-Hoffmann-Strasse 43
D-50996 Cologne-Suerth
Phone: +49-221-347 1270
Fax: +49-221-347 1291
sales.koeln@leybold.com

Leybold Vacuum GmbH
Service Center
Emil-Hoffmann-Strasse 43
D-50996 Cologne-Suerth
Phone: +49-221-347 1439
Fax: +49-221-347 1945
service@leybold.com

Leybold Vacuum GmbH
Mobile after sales service
Emil-Hoffmann-Strasse 43
D-50996 Cologne-Suerth
Phone: +49-221-347 1765
Fax: +49-221-347 1944
kundendienst@leybold.com

Leybold Vacuum
Dresden GmbH
Zur Wetterwarte 50, Haus 304
D-01109 Dresden
Service:
Phone: +49-351-88 55 00
Fax: +49-351-88 55 041
info@leybold-dresden.de
www.leybold-dresden.de

Hotline

Sales: +49-221-347 1234
Service: +49-221-347 1765
sales@leybold.com
service@leybold.com

Europe

Belgium
Leybold Vacuum Nederland B.V.
Belgisch bijkantoor
Leuvensesteenweg 542-9A
B-1930 Zaventem
Sales:
Phone: +32-2-711 00 83
Fax: +32-2-720 83 38
sales.belgium@leybold.com
Service:
Phone: +32-2-711 00 8
Fax: +32-2-720 83 38
service.belgium@leybold.com

France
Leybold Vacuum France S.A.
7, Avenue du Québec
Z.A. de Courtaboeuf, B.P. 42
F-91942 Courtaboeuf Cedex
Sales and Service:
Phone: +33-1-69 82 48 00
Fax: +33-1-69 07 57 38
leybold-vacuum@leybold.fr

Leybold Vacuum France S.A.
Valence Factory
640, rue A. Bergès - B.P. 107
F-26501 Bourg-lès-Valence Cedex
Phone: +33-4-75 82 33 00
Fax: +33-4-75 82 92 69
marketing.valence@leybold.fr

Great Britain
Leybold Vacuum UK Ltd.
Waterside Way, Plough Lane
GB-London SW17 0HB
Sales:
Phone: +44-20-8971 7000
Fax: +44-20-8971 7001
sales@leybold.co.uk
Service:
Phone: +44-20-8971 7030
Fax: +44-20-8971 7003
service@leybold.co.uk

Italy
Leybold Vacuum Italia S.p.A.
8, Via Trasimeno
I-20128 Milano
Sales:
Phone: +39-02-27 22 31
Fax: +39-02-27 20 96 41
sales@leybold.it
Service:
Phone: +39-02-27 22 31
Fax: +39-02-27 20 96 41
service@leybold.it

Field Service Base
Z.I.Le Capanne
I-05021 Acquasparta (TR)
Phone: +39-0744-93 03 93
Fax: +39-0744-94 42 87
service@leybold.it

Netherlands
Leybold Vacuum Nederland B.V.
Computerweg 7
NL-3542 DP Utrecht
Sales and Service:
Phone: +31-346-58 39 99
Fax: +31-346-58 39 90
sales.netherlands@leybold.com
service.netherlands@leybold.com

Spain
Leybold Vacuum España S.A.
C/. Huelva, 7
E-08940 Cornellà de Llobregat
(Barcelona)
Sales:
Phone: +34-93-666 46 16
Fax: +34-93-666 43 70
sales.spain@leybold.com
Service:
Phone: +34-93-666 49 51
Fax: +34-93-685 40 10

Sweden
Leybold Vacuum Scandinavia AB
Box 9084
SE-40092 Göteborg
Sales and Service:
Phone: +46-31-68 84 70
Fax: +46-31-68 39 39
info@leybold.se
Visiting/delivery address:
Datavägen 57B
SE-43632 Askim

Switzerland
Leybold Vacuum Schweiz AG
Leutschenbachstrasse 55
CH-8050 Zürich
Sales:
Phone: +41-1-308 40 50
Fax: +41-1-302 43 73
sales@leybold.ch
Service:
Phone: +41-1-308 40 62
Fax: +41-1-308 40 60

America

USA
Leybold Vacuum USA Inc.
5700 Mellon Road
Export, PA 15632
info@leyboldvacuum.com
Sales:
Eastern & Central time zones
Phone: +1-724-327-5700
Fax: +1-724-733-1217
Pacific, Mountain,
Alaskan & Hawaiian time zones
Phone: +1-480-752-9191
Fax: +1-480-752-9494
Service:
Phone: +1-724-327-5700
Fax: +1-724-733-3799

Asia

P.R. China
Leybold Vacuum (Tianjin) International Trade Co., Ltd.
Beichen Economic Development Area (BEDA), Shuanghai Road
Tianjin 300400, China
Sales and Service:
Phone: +86-22-2697 0808
Fax: +86-22-2697 4061
Fax: +86-22-2697 2017
leybold@leybold.com.cn

Leybold Vacuum (Tianjin) Equipment Manufacturing Co., Ltd.
Beichen Economic Development Area (BEDA), Shuanghai Road
Tianjin 300400, China
Phone: +86-22-2697 0808
Fax: +86-22-2697 4061
Fax: +86-22-2697 2017
leybold@leybold.com.cn

Leybold Vacuum (Tianjin) International Trade Co., Ltd.
Beijing Branch:
1-908, Beijing Landmark Towers
8 North Dongsanhuan Road
Chaoyang District
Beijing 100004, China
Sales and Service:
Phone: +86-21-5064-4666
Fax: +86-21-5064-4668
leybold_sh@leybold.com.cn

Leybold Vacuum (Tianjin) International Trade Co., Ltd.
Shanghai Branch:
Add: No. 33, 76 Futedong San Rd., Waigaoqiao FTZ, Shanghai 200131, China
Sales and Service:
Phone: +86-21-5064-4666
Fax: +86-21-5064-4668
leybold_sh@leybold.com.cn

Leybold Vacuum (Tianjin) Guangzhou Branch:
Add: G/F,#301 Building,
110 Dongguangzhuang Rd.
Tianhe District,
Guangzhou 510610, China
Sales:
Phone: +86-20-8723-7873
Phone: +86-20-8723-7597
Fax: +86-20-8723-7875
leybold_gz@leybold.com.cn

India
Leybold Vacuum India Pte Ltd.
A-125 Road No. 30
MIDC Wagale Industrial Estate
Thane(W) - 400 604
Maharashtra
India
Sales and Service:
Phone: +91-22-2581 2929
Fax: +91-22-2581 2626
ivt2004@yahoo.com

Japan
Leybold Vacuum Japan Co., Ltd.
Head Office
Tobu A.K. Bldg. 4th Floor
23-3, Shin-Yokohama
3-chome
Kohoku-ku, Yokohama-shi
Kanagawa-ken 222-0033
Sales:
Phone: +81-45-4713330
Fax: +81-45-4713323

Leybold Vacuum Japan Co., Ltd.
Osaka Branch Office
MURATA Bldg. 7F
2-7-53, Nihi-Miyahara
Yodogawa-ku
Osaka-shi 532-0004
Sales:
Phone: +81-6-6393-5211
Fax: +81-6-6393-5215

Leybold Vacuum Japan Co., Ltd.
Tsukuba Technical S.C.
Tsukuba Minami Daiichi
Kogyo Danchi
21, Kasumi-no-Sato,
Ami-machi, Inashiki-gun
Ibaraki-ken, 300-0315
Service:
Phone: +81-298-89-2841
Fax: +81-298-89-2838

Korea
Leybold Vacuum Korea Ltd.
#761-4, Yulkeum-ri,
SungHwan-eup, Chonan
Choongchung-Namdo,
330-807, Korea
Sales:
Phone: +82-41-580-4421
Fax: +82-41-588-3737
Service:
Phone: +82-41-580-4419
Fax: +82-41-588-0166

Singapore
Leybold Vacuum Singapore Pte Ltd.
No.1, International
Business Park,
B1-20B, The Synergy
Singapore 609917
Sales and Service:
Phone: +65-66652910
Fax: +65-65668202
vacuum@leyboldvac.com.sg

Taiwan
Leybold Vacuum Taiwan Ltd.
No 416-1, Sec. 3
Chung-Hsin Rd., Chu-Tung
Hsin-Chu, Taiwan, R.O.C.
Sales and Service:
Phone: +886-3-5833988
Fax: +886-3-5833999

Leybold Vacuum GmbH
Bonner Strasse 498
D-50968 Cologne
Phone: +49-221 347- 0
Fax: +49-221 347-1250
info@leybold.com

Leybold
vacuum

www.leybold.com

Leybold Vacuum GmbH
Bonner Strasse 498
D-50968 Cologne
Phone: +49-221 347- 0
Fax: +49-221 347-1250
info@leybold.com

