

# **MS-101 High Capacity Rotary Vane Pump**

**Model: X3751A**

**Manuale di Istruzioni  
Bedienungshandbuch  
Notice de Mode D'Emploi  
User Manual**

**87-900-141-01**

**07/2012**



**Agilent Technologies**

## Notices

© Agilent Technologies, Inc. 2011

No part of this manual may be reproduced in any form or by any means (including electronic storage and retrieval or translation into a foreign language) without prior agreement and written consent from Agilent Technologies, Inc. as governed by United States and international copyright laws.

## Manual Part Number

Publication Number: 87-900-141-01

## Edition

Edition 07/2012

Printed in ITALY

Agilent Technologies Italia S.p.A.

Vacuum Products Division

Via F.lli Varian, 54

10040 Leini (TO)

ITALY

## Warranty

**The material contained in this document is provided “as is,” and is subject to being changed, without notice, in future editions. Further, to the maximum extent permitted by applicable law, Agilent disclaims all warranties, either express or implied, with regard to this manual and any information contained herein, including but not limited to the implied warranties of merchantability and fitness for a particular purpose. Agilent shall not be liable for errors or for incidental or consequential damages in connection with the furnishing, use, or performance of this document or of any information contained herein. Should Agilent and the user have a separate written agreement with warranty terms covering the material in this document that conflict with these terms, the warranty terms in the separate agreement shall control.**

## Technology Licenses

The hardware and/or software described in this document are furnished under a license and may be used or copied only in accordance with the terms of such license.

## Restricted Rights Legend

If software is for use in the performance of a U.S. Government prime contract or subcontract, Software is delivered and licensed as “Commercial computer software” as defined in DFAR 252.227-7014 (June 1995), or as a “commercial item” as defined in FAR 2.101(a) or as “Restricted computer software” as defined in FAR 52.227-19 (June 1987) or any equivalent agency regulation or

contract clause. Use, duplication or disclosure of Software is subject to Agilent Technologies’ standard commercial license terms, and non-DOD Departments and Agencies of the U.S. Government will receive no greater than Restricted Rights as defined in FAR 52.227-19(c)(1-2) (June 1987). U.S. Government users will receive no greater than Limited Rights as defined in FAR 52.227-14 (June 1987) or DFAR 252.227-7015 (b)(2) (November 1995), as applicable in any technical data.

## Trademarks

Windows and MS Windows are U.S. registered trademarks of Microsoft Corporation.

## Safety Notices

### CAUTION

A **CAUTION** notice denotes a hazard. It calls attention to an operating procedure, practice, or the like that, if not correctly performed or adhered to, could result in damage to the product or loss of important data. Do not proceed beyond a **CAUTION** notice until the indicated conditions are fully understood and met.

### WARNING

A **WARNING** notice denotes a hazard. It calls attention to an operating procedure, practice, or the like that, if not correctly performed or adhered to, could result in personal injury or death. Do not proceed beyond a **WARNING** notice until the indicated conditions are fully understood and met.

## MS-101 High Capacity Rotary Vane Pump



## **MS-101 High Capacity Rotary Vane Pump**

# Contents

<b>1</b>	<b>Istruzioni per l'uso</b>	<b>9</b>
	Informazioni Generali	10
	Immagazzinamento	11
	Preparazione per l'installazione	11
	Installazione	12
	Uso	14
	Manutenzione	15
	Smaltimento	17
<b>2</b>	<b>Gebrauchsanleitung</b>	<b>19</b>
	Allgemeine Informationen	20
	Lagerung	21
	Vor der Installation	21
	Installation	22
	Gebrauch	24
	Wartung	25
	Entsorgung	27
<b>3</b>	<b>Mode d'emploi</b>	<b>29</b>
	Information Générale	30
	Emmagasinage	31

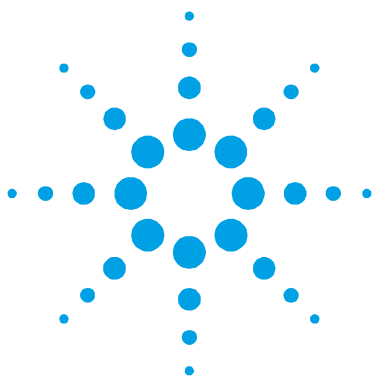
## Contents

Preparation pour l'installation	31
Installation	32
Utilisation	34
Maintenance	35
Mise au rebut	37
<b>4 Instructions for Use</b>	<b>39</b>
General Information	40
Storage	41
Preparation for Installation	41
Installation	42
Use	44
Maintenance	45
Disposal	47
<b>5 Technical Information</b>	<b>49</b>
Section I	51
Technical Description	51
Technical Data	53
Dimensions	55
Safety Precautions	58
Transport and Handling	60
Section II	62
Installation and Operation	62

Connections to the Inlet and Exhaust Flanges	66
Stopping the Pump	72
Safety Rules	73
Warning Notes	74
Caution Notes	76
Maintenance Actions	77
Lubricants	79
Section III	82
Servicing	82
Spare Parts	101
De-Commissioning	102
Return for Repair	103
Troubleshooting	104

## Contents





# 1

## Istruzioni per l'uso

Informazioni Generali	10
Immagazzinamento	11
Preparazione per l'installazione	11
Installazione	12
Uso	14
Manutenzione	15
Smaltimento	17

Traduzione delle istruzioni originali



## Informazioni Generali

Questa apparecchiatura è destinata ad uso professionale. L'utilizzatore deve leggere attentamente il presente manuale di istruzioni ed ogni altra informazione addizionale fornita dalla Agilent prima dell'utilizzo dell'apparecchiatura. La Agilent si ritiene sollevata da eventuali responsabilità dovute all'inosservanza totale o parziale delle istruzioni, ad uso improprio da parte di personale non addestrato, ad interventi non autorizzati o ad uso contrario alle normative nazionali specifiche.

La MS-101 High Capacity Rotary Vane Pump è una pompa rotative monostadio a palette, a tenuta in bagno d'olio, azionata da un motore elettrico trifase.

Questa pompa da alto vuoto è adatta al pompaggio di gas non corrosivi. Nei paragrafi seguenti sono riportate tutte le informazioni necessarie a garantire la sicurezza dell'operatore durante l'utilizzo dell'apparecchiatura. Informazioni dettagliate sono fornite nell'appendice "Technical Information".

**Questo manuale utilizza le seguenti convenzioni:**

---

### AVVERTENZA!



I messaggi di avvertenza attirano l'attenzione dell'operatore su una procedura o una pratica specifica che, se non eseguita in modo corretto, potrebbe provocare gravi lesioni personali.

---

### ATTENZIONE!

I messaggi di attenzione sono visualizzati prima di procedure che, se non osservate, potrebbero causare danni all'apparecchiatura.

---

### NOTA

Le note contengono informazioni importanti estrapolate dal testo.

---

## Immagazzinamento

Durante il trasporto e l'immagazzinamento della pompa non devono essere superate le seguenti condizioni ambientali:

- temperatura: da -15 °C a 70 °C
- umidità relativa: 0 – 95 % (non condensante)

## Preparazione per l'installazione

La pompa viene fornita in un imballo protettivo; se si presentano segni di danni, che potrebbero essersi verificati durante il trasporto, contattare l'ufficio vendite locale.

Il peso dell'imballo comprensivo della pompa è di circa 100 Kg.

Durante l'operazione di disimballaggio, prestare particolare attenzione a non lasciar cadere la pompa e a non sottoporla ad urti o vibrazioni.

Non disperdere l'imballo nell'ambiente. Il materiale è completamente riciclabile e risponde alla direttiva CEE 85/399 per la tutela dell'ambiente.

### NOTA

La pompa non può essere danneggiata rimanendo semplicemente esposta all'atmosfera. Si consiglia comunque di mantenerla chiusa fino al momento dell'installazione sul sistema onde evitare eventuale inquinamento da polvere.

## Installazione

Non installare e/o utilizzare la pompa in ambienti esposti ad agenti atmosferici (pioggia, gelo, neve), polveri, gas aggressivi, in ambienti esplosivi o con elevato rischio di incendio.

Durante il funzionamento è necessario che siano rispettate le seguenti condizioni ambientali:

- temperatura: da +12 °C a +40 °C
- umidità relativa: 0 – 95 % (non condensante)

---

### AVVERTENZA!



Per proteggere contro corto-circuiti o sovraccarichi, è necessario installare un interruttore automatico sulla linea d'alimentazione principale verso la pompa, di capacità adeguata. La capacità dell'interruttore deve essere compatibile con i dati indicati sulla targhetta del motore effettivamente installato e deve essere scelto da chi effettua l'installazione. Il collegamento deve essere effettuato adottando tutte le vigenti norme applicabili.

---

### ATTENZIONE!

Prima di avviare la pompa occorre procedere al rifornimento di olio lubrificante, poiché la pompa viene fornita scarica.

---

### AVVERTENZA!



Togliere i tappi di protezione posti sulle flange di aspirazione e scarico prima di ogni operazione. L'aria contenuta all'interno della pompa, in caso di accensione involontaria, può proiettarli violentemente contro l'operatore e ferirlo.

---

**AVVERTENZA!**



Durante l'installazione, prestare la massima attenzione che la flangia di aspirazione sia collegata alla camera da evacuare e che la flangia di scarico non sia tappata (vedere le figure seguenti). Prestare la massima attenzione a non invertire lo scarico con la mandata. La massima pressione interna al contenitore dell'olio non deve superare 1,5 bar (assoluta). L'inosservanza di queste precauzioni può causare danni alla pompa ed all'operatore.

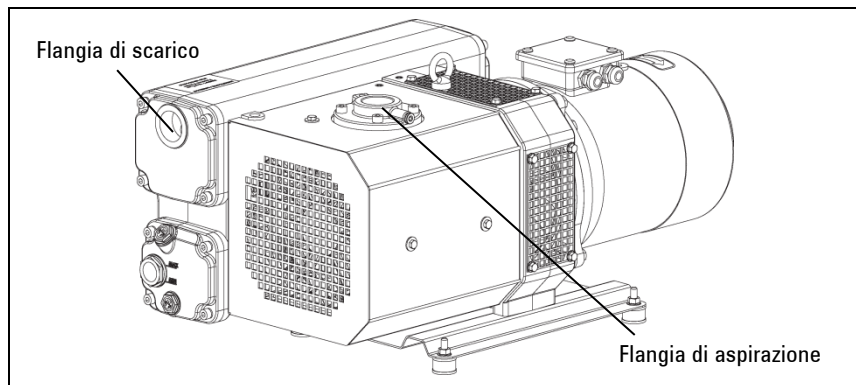


Figura 1 MS-101

**ATTENZIONE!**

Controllare che la tensione di alimentazione corrisponda al campo di valori indicati sulla targhetta del motore.

Collegare la pompa all'alimentazione.

## 1 Istruzioni per l'uso

### Uso

## Uso

L'accensione della pompa non richiede particolari manovre; è sufficiente collegarla all'alimentazione elettrica perché la pompa inizi ad operare.

Per il corretto collegamento fare riferimento allo schema elettrico fornito con la pompa.

---

### **AVVERTENZA!**



**La pompa è progettata per operare con fluidi neutri o non corrosivi. È assolutamente vietato l'impiego con sostanze potenzialmente esplosive o infiammabili.**

---

### **ATTENZIONE!**

Nei motori trifase, un'inversione di polarità provoca l'inversione del senso di rotazione della pompa, con conseguenti possibili danni di natura meccanica.

---

## Manutenzione

Il personale addetto alla condotta ed alla manutenzione della pompa deve essere ben addestrato e deve avere un'approfondita conoscenza delle norme antinfortunistiche.

---

**AVVERTENZA!**



Le alte tensioni possono causare morte al contatto. Operare sempre con la massima cautela e secondo le norme antinfortunistiche in vigore.

---

---

**AVVERTENZA!**



Quando la macchina è alimentata prestare attenzione per la presenza di parti in movimento e di alta tensione.

---

---

**AVVERTENZA!**



Nel caso si debba procedere ad operazioni di manutenzione della pompa al termine di un prolungato periodo di esercizio, è necessario lasciarla raffreddare, poiché la temperatura esterna può superare gli 80 °C.

---

## 1 Istruzioni per l'uso

### Manutenzione

---

#### **AVVERTENZA!**



Escludere sempre l'alimentazione della pompa prima di compiere operazioni di manutenzione. Apporre specifici cartelli di avvertenza: **APPARECCHIATURA IN MANUTENZIONE - NON INSERIRE L'ALIMENTAZIONE**, in corrispondenza dell'interruttore di alimentazione. Al termine ripristinare i dispositivi di sicurezza.

---

---

#### **AVVERTENZA!**



Non effettuare la sostituzione dell'olio subito dopo l'arresto della macchina, in quanto la temperatura dello stesso può essere elevata.

---

#### **NOTA**

Prima di rispedire al costruttore una pompa per riparazioni è indispensabile compilare e far pervenire al locale ufficio vendite la scheda "Health and Safety Certification" allegata al presente manuale di istruzioni. Copia della stessa deve essere inserita nell'imballo della pompa prima della spedizione.

---

Qualora una pompa dovesse essere rottamata, procedere alla sua eliminazione nel rispetto delle normative nazionali specifiche.

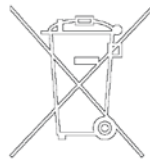


## Smaltimento

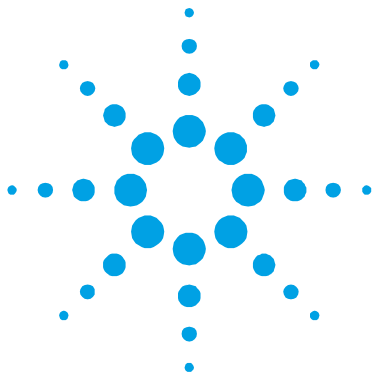
### Significato del logo "WEEE" presente sulle etichette.

Il simbolo qui sotto riportato è applicato in ottemperanza alla direttiva CE denominata "WEEE". Questo simbolo (**valido solo per i paesi della Comunità Europea**) indica che il prodotto sul quale è applicato, NON deve essere smaltito insieme ai comuni rifiuti domestici o industriali, ma deve essere avviato ad un sistema di raccolta differenziata.

Si invita pertanto l'utente finale a contattare il fornitore del dispositivo, sia esso la casa madre o un rivenditore, per avviare il processo di raccolta e smaltimento, dopo opportuna verifica dei termini e condizioni contrattuali di vendita.



**1 Istruzioni per l'uso**  
**Smaltimento**



## 2 Gebrauchsanleitung

Allgemeine Informationen	20
Lagerung	21
Vor der Installation	21
Installation	22
Gebrauch	24
Wartung	25
Entsorgung	27

Übersetzung der Originalanleitungen



## Allgemeine Informationen

Dieses Gerät ist für den professionellen Gebrauch bestimmt. Vor dem Gebrauch soll der Benutzer dieses Handbuch sowie alle weiteren von Agilent mitgelieferten Zusatzinformationen genau lesen. Bei vollständiger bzw. teilweiser Nichtbeachtung der enthaltenen Hinweise, unsachgemäßem Gebrauch durch ungeschultes Personal, nicht autorisierten Eingriffen und Benutzung unter Missachtung der nationalen Bestimmungen übernimmt Firma Agilent keinerlei Haftung.

Die Pumpen-MS-101 High Capacity Rotary Vane Pump ist eine ist eine Rotationspumpe einstufigen Drehschieber, in einem Ölbad von einem Dreiphasen-Elektromotor abgedichtet.

Die Hochvakuumpumpe ist geeignet zur Förderung von nicht-korrosiven Gasen. In den folgenden Abschnitten sind alle erforderlichen Informationen für die Sicherheit des Bedieners bei der Verwendung des Geräts aufgeführt. Detaillierte technische Informationen sind im Anhang "Technical Information" enthalten.

**In dieser Gebrauchsanleitung werden Sicherheitshinweise folgendermaßen hervorgehoben:**

---

**WARNUNG!**



Diese Warnung weist auf gefährliche Arbeitsschritte hin, die bei unsachgemäßer Durchführung das Risiko von Personenschäden bergen.

---

**VORSICHT!**

Diese Warnung weist auf Arbeitsschritte hin, die das Risiko von Schäden am Gerät bergen.

**HINWEIS**

Die Hinweise enthalten wichtige Informationen, die aus dem Text hervorgehoben werden.

---

## Lagerung

Während des Transports und der Lagerung der Pumpen sollen die folgenden Umgebungsbedingungen gegeben sein:

- Temperatur: -15 °C bis +70 °C
- Relative Feuchtigkeit: 0 – 95 % (niederschlagsfrei)

## Vor der Installation

Die Pumpe wird in einer Schutzverpackung geliefert. Eventuelle Transportschäden sind der zuständigen örtlichen Verkaufsstelle zu melden.

Das Gewicht der Verpackung einschließlich der Pumpe beträgt zirka 100 kg.

Beim Auspacken ist darauf zu achten, dass die Pumpe nicht fallengelassen oder Stößen oder Vibrationen ausgesetzt wird. Das Verpackungsmaterial ist ordnungsgemäß zu entsorgen. Es ist vollständig recyclebar und entspricht der EG-Richtlinie 85/399 für den Umweltschutz.

### HINWEIS

Die Pumpe kann, wenn sie einfach der Atmosphäre ausgesetzt ist, nicht beschädigt werden. Sie sollte jedoch bis zur Installation an der Anlage geschlossen bleiben, um Verunreinigungen durch Staub zu vermeiden.

---

## Installation

Die Pumpe darf nicht in Umgebungen installiert und/oder benutzt werden, die ungeschützt vor Witterungsbedingungen (Regen, Frost, Schnee), Staub und aggressiven Gasen sind und in denen Explosions- oder erhöhte Brandgefahr besteht.

Während des Betriebs sollen die folgenden Umgebungsbedingungen gegeben sein:

- Temperatur: +12 °C bis +40 °C
- Relative Feuchtigkeit: 0 – 95 % (niederschlagsfrei)

---

**WARNUNG!**



Um vor Kurzschlüssen oder Überlastungen zu schützen, muss ein automatischer Schalter an der Hauptspeisungsleitung zur Pumpe hin mit einer geeigneten Kapazität installiert werden. Die Kapazität des Schalters muss mit den auf dem Schild des effektiv installierten Motors angegebenen Daten übereinstimmen und von dem Installateur gewählt werden. Der Anschluss muss bei Einhaltung aller geltenden diesbezüglichen Vorschriften erfolgen.

---

**VORSICHT!**

Vor dem Pumpenstart muss die Pumpe mit Schmieröl gefüllt werden, da sie ohne geliefert wird.

---

**WARNUNG!**



Vor Aufnahme jeglicher Arbeiten sind die Schutzkappen an den Saug- und Druckflanschen zu entfernen. Die im Pumpeninnern enthaltene Luft könnte diese bei unbeabsichtigter Einschaltung gegen den Bediener schleudern.

---

**WARNUNG!**



Bei der Installation ist unbedingt darauf zu achten, dass der Saugflansch an die zu entleerende Kammer angeschlossen ist und der Ablassflansch nicht verschlossen ist (siehe folgende Abbildungen). Bitte sehr darauf achten, dass der Ablass nicht mit der Ansaugung verwechselt wird. Der Druck im Ölbehälter darf nicht größer als 1,5 bar (abs) sein. Bei Nichtbeachtung dieser Anweisungen besteht Schadensgefahr für die Pumpe und die Bedienperson.

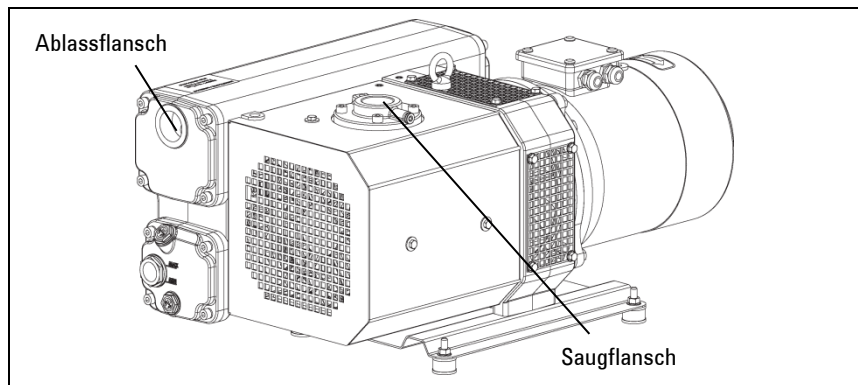


Abbildung 1 MS-101

**VORSICHT!**

Vergewissern Sie sich, dass die Versorgungsspannung mit dem Wertbereich auf dem Typenschild des Motors übereinstimmt.

Die Pumpe an das Versorgungsnetz anschließen.

## Gebrauch

Das Einschalten der Pumpe fordert keine besonderen Vorgänge, es ist ausreichend, diese mit Strom zu verbinden, damit sie zu pumpen beginnt.

Für den korrekten Anschluss beziehen Sie sich bitte auf den mit der Pumpe gelieferten Schaltplan.

---

**WARNUNG!**



**Die Pumpe ist für den Betrieb mit neutralen und nicht korrosiven Fluiden konzipiert. Der Einsatz mit potentiell explosions- oder feuergefährlichen Substanzen ist streng verboten.**

---

**VORSICHT!**

In den Dreiphasenmotoren ruft eine Polaritätsumkehrung die Umkehrung der Pumpendrehrichtung hervor und kann somit eventuelle mechanische Schäden verursachen.

---



## Wartung

Das für den Betrieb und die Wartung zuständige Personal soll geschult sein und über eine solide Kenntnis der Unfallschutzvorschriften verfügen.

---

**WARNUNG!**



Hochspannungen können bei Kontakt tödliche Folgen haben. Es ist stets mit größter Vorsicht und gemäß den geltenden Unfallschutzvorschriften vorzugehen.

---

---

**WARNUNG!**



Bei eingeschaltetem Gerät ist auf Bewegungs- und Hochspannungsteile zu achten.

---

---

**WARNUNG!**



Falls die Pumpe im Anschluss an den Betrieb gewartet werden soll, ist abzuwarten, bis sie abgekühlt ist, da ihre Oberfläche eine Temperatur von 80 °C überschreiten kann.

---

## 2 Gebrauchsanleitung

### Wartung

---

#### **WARNUNG!**



Vor Wartungsarbeiten ist die Pumpe stets energiefrei zu schalten. Am Netzschalter sind spezielle Warnschilder "INSTANDHALTUNG AM GERÄT – NICHT EINSCHALTEN" anzubringen. Nach Abschluss der Arbeiten sind die Sicherheitseinrichtungen wieder zu aktivieren.

---

#### **WARNUNG!**



Keine Ölwechsel unmittelbar nach Stillsetzung des Gerätes vornehmen, da die Öltemperatur sehr hoch sein kann.

---

#### **HINWEIS**

Bevor dem Hersteller eine Pumpe zur Reparatur zurückgesandt wird, ist das Formular "Sicherheit und Gesundheit" in der Anlage zum vorliegenden Handbuch auszufüllen und der lokalen Verkaufsstelle zuzustellen. Eine Kopie des Formulars ist der Pumpenverpackung vor dem Versand beizulegen.

---

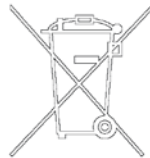
Bei eventueller Verschrottung einer Pumpe ist diese entsprechend der einschlägigen nationalen Vorschriften zu entsorgen.

## Entsorgung

### Bedeutung des "WEEE" Logos auf den Etiketten.

Das folgende Symbol ist in Übereinstimmung mit der EU-Richtlinie WEEE (Waste Electrical and Electronic Equipment) angebracht.

Dieses Symbol (**nur in den EU-Ländern gültig**) zeigt an, dass das betreffende Produkt nicht zusammen mit Haushaltsmüll entsorgt werden darf sondern einem speziellen Sammelsystem zugeführt werden muss. Der Endabnehmer sollte daher den Lieferanten des Geräts - d.h. die Muttergesellschaft oder den Wiederverkäufer - kontaktieren, um den Entsorgungsprozess zu starten, nachdem er die Verkaufsbedingungen geprüft hat.



## **2   Gebrauchsanleitung Entsorgung**



### 3

## Mode d'emploi

Information Générale	30
Emmagasinage	31
Préparation pour l'installation	31
Installation	32
Utilisation	34
Maintenance	35
Mise au rebut	37

Traduction de la mode d'emploi originale



## Information Générale

Cet appareil a été conçu en vue d'une utilisation professionnelle. Il est conseillé à l'utilisateur de lire attentivement cette notice ainsi que toute autre information fournie par Agilent avant de l'utiliser. Agilent décline toute responsabilité en cas de non-respect total ou partiel des instructions fournies, d'utilisation incorrecte de la part du personnel non formé, d'opérations non autorisées ou d'un emploi contraire aux réglementations nationales spécifiques.

La MS-101 High Capacity Rotary Vane Pump est une pompe rotative monoétages, à palettes, étanches en bain d'huile, actionnées par un moteur électrique triphasé.

Cette pompe à haut vide est adaptées au pompage de gaz non corrosifs.

Les paragraphes suivants fournissent toute l'information nécessaire pour garantir la sécurité de l'opérateur pendant l'utilisation de l'appareil. Des renseignements plus détaillés se trouvent dans l'appendice «Technical Information».

**Cette notice utilise les signes conventionnels suivants:**

---

**AVERTISSEMENT!**



Les messages d'avertissement attirent l'attention de l'opérateur sur une procédure ou une manœuvre spéciale dont la mauvaise exécution risque de provoquer de graves lésions.

---

**ATTENTION!**

Les messages d'attention apparaissent avant certaines procédures dont le non-respect pourrait endommager sérieusement l'appareil.

---

**NOTE**

Les notes contiennent des renseignements importants, isolés du texte.

---

## Emmagasinage

Pendant le transport et l'emmagasinage des pompes, veiller à respecter les conditions environnementales suivantes:

- température: de -15 °C à +70 °C
- humidité relative: 0 – 95 % (sans condensation)

## Preparation pour l'installation

La pompe est fournie dans un emballage de protection; si l'on constate des marques de dommages pouvant s'être produites pendant le transport, contacter aussitôt le bureau de vente local.

Le poids total de l'emballage avec la pompe est d'environ 100 Kg.

Pendant l'opération d'ouverture de l'emballage, veiller tout particulièrement à ne pas laisser tomber la pompe et à ne lui faire subir aucun choc ni aucune vibration.

Ne pas jeter l'emballage dans la nature. Le matériel est entièrement recyclable et il est conforme à la directive CEE 85/399 en matière de protection de l'environnement.

### NOTE

La pompe ne peut être endommagée en restant simplement exposée à l'atmosphère. Il est de toute façon conseillé de la garder dans son emballage jusqu'au moment de sa mise en place sur le système afin d'éviter toute pollution due à la poussière.

## Installation

Ne pas installer et/ou utiliser la pompe dans des milieux exposés aux agents atmosphériques (pluie, gel, neige), à des poussières, à des gaz agressifs ainsi que dans des milieux explosifs ou à risque élevé d'incendie.

Pendant le fonctionnement, il est nécessaire de respecter les conditions environnementales suivantes:

- Température: de +12 °C à +40 °C
- Humidité relative: 0 - 95 % (sans condensation)

---

**AVERTISSEMENT!**



Afin de prévenir les risques de courts-circuits ou de surcharge, il est nécessaire d'installer un interrupteur automatique sur la ligne d'alimentation principale de la pompe, d'une capacité appropriée. La capacité de l'interrupteur doit être compatible avec les données figurant sur la plaque signalétique du moteur effectivement installé et doit être sélectionné par l'installateur. Le branchement doit être effectué dans le respect des normes en vigueur.

---

**ATTENTION!**

Avant toute utilisation de la pompe, celle-ci doit être ravitaillée en huile car elle est livrée vide.

---

**AVERTISSEMENT!**



Avant toute autre opération, retirer les bouchons de protection placés sur les brides d'aspiration et de vidange. En cas de mise en marche inopinée de l'appareil, l'air contenu à l'intérieur de la pompe peut les projeter contre l'opérateur et le blesser.

---



**AVERTISSEMENT!**



Pendant l'installation, faire très attention à ce que la bride d'aspiration soit reliée à la chambre à vider et que la bride de vidange ne soit pas bouchée (voir les figures ci-après). Veiller attentivement à ne pas inverser l'entrée et la sortie de la pompe. La pression maximale à l'intérieur du réservoir d'huile ne doit pas dépasser 1,5 bar (abs). Le non-respect de ces précautions peut entraîner un danger pour l'opérateur et endommager la machine.

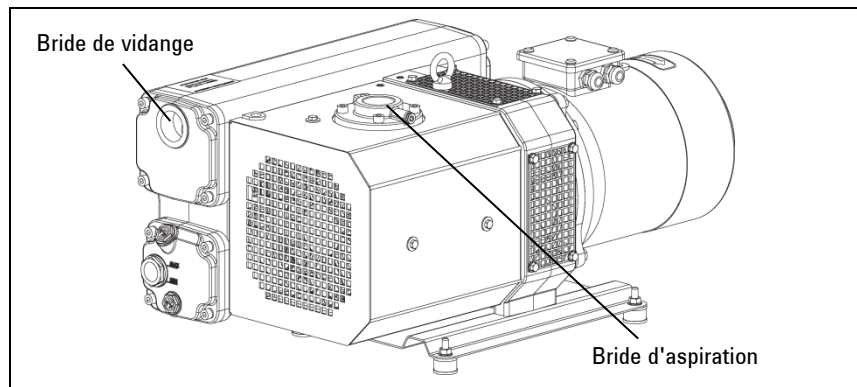


Figure 1 MS-101

**ATTENTION!**

Contrôler que la tension d'alimentation correspond à la gamme de tensions indiquées sur la plaquette du moteur.

Brancher la pompe à la source d'alimentation.

## Utilisation

La mise en marche de la pompe ne requiert aucune manœuvre particulière; il suffit de la brancher à l'alimentation électrique pour que la pompe démarre.

Pour un branchement correct, consultez le schéma électrique fourni.

---

**AVERTISSEMENT!**



**La pompe a été conçue pour fonctionner avec des fluides neutres ou non corrosifs. L'emploi de substances potentiellement explosives ou inflammables est strictement interdit.**

---

**ATTENTION!**

Sur les moteurs triphasés, une inversion des polarités entraîne une inversion du sens de rotation de la pompe et comporte des risques de dommages mécaniques.

---

## Maintenance

Le personnel chargé de la conduite et de la maintenance de la pompe doit avoir la formation nécessaire et posséder une connaissance approfondie des normes de prévention des accidents du travail.

---

**AVERTISSEMENT!**



Les hautes tensions peuvent entraîner la mort par contact. Veiller à toujours opérer avec le maximum de prudence et dans le respect des normes de prévention des accidents du travail en vigueur.

---

---

**AVERTISSEMENT!**



Lorsque la machine est sous tension, faire attention à la présence d'organes en mouvement et de haute tension.

---

---

**AVERTISSEMENT!**



En cas de devoir procéder à des opérations de maintenance de la pompe au terme d'une longue période de fonctionnement, il est indispensable de la laisser refroidir car sa température extérieure peut dépasser 80 °C.

---

---

**AVERTISSEMENT!**



Avant toute opération de maintenance, il est impératif de toujours couper l'alimentation de la pompe. Placer les panneaux spécifiques d'avertissement: **APPAREIL EN COURS DE MAINTENANCE – NE PAS BRANCHER L'ALIMENTATION**, près de l'interrupteur d'alimentation. Au terme des opérations de maintenance, restaurer les dispositifs de sécurité.

---

### 3 Mode d'emploi Maintenance

---

#### **AVERTISSEMENT!**



**Ne pas effectuer la substitution d'huile immédiatement après l'arrêt de la machine car la température de celle-là peut être élevée.**

---

#### **NOTE**

Avant de retourner une pompe au constructeur pour réparation, il est indispensable de remplir et d'adresser au bureau local de vente la fiche "Health and Safety Certification" jointe à la présente notice. Une copie de celle-ci devra être mise dans l'emballage de la pompe avant expédition.

---

En cas de mise au rebut de la pompe, procéder à son élimination conformément aux réglementations nationales en la matière.

## Mise au rebut

### Signification du logo "WEEE" figurant sur les étiquettes.

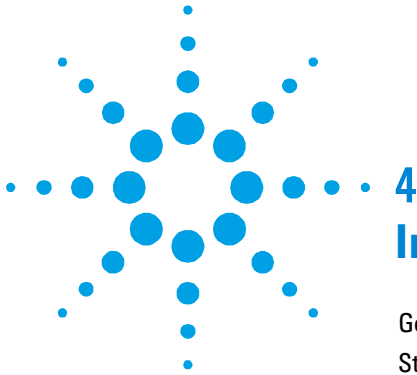
Le symbole ci-dessous est appliqué conformément à la directive CE nommée "WEEE".

Ce symbole (**uniquement valide pour les pays de la Communauté européenne**) indique que le produit sur lequel il est appliqué NE doit PAS être mis au rebut avec les ordures ménagères ou les déchets industriels ordinaires, mais passer par un système de collecte sélective.

Après avoir vérifié les termes et conditions du contrat de vente, l'utilisateur final est donc prié de contacter le fournisseur du dispositif, maison mère ou revendeur, pour mettre en œuvre le processus de collecte et mise au rebut.



**3 Mode d'emploi**  
**Mise au rebut**



## 4 Instructions for Use

General Information	40
Storage	41
Preparation for Installation	41
Installation	42
Use	44
Maintenance	45
Disposal	47

Original Instructions



## General Information

This equipment is destined for use by professionals. The user should read this instruction manual and any other additional information supplied by Agilent before operating the equipment. Agilent will not be held responsible for any events occurring due to non-compliance, even partial, with these instructions, improper use by untrained persons, non-authorized interference with the equipment or any action contrary to that provided for by specific national standards.

The MS-101 High Capacity Rotary Vane Pump is single-stage, rotary vane pump oil sealed, driven by a three-phase electric motor.

This high vacuum pumps is suitable for pumping non corrosive gases.

The following paragraphs contain all the information necessary to guarantee the safety of the operator when using the equipment. Detailed information is supplied in the appendix "Technical Information".

**This manual uses the following standard protocol:**

---

**WARNING!**



The warning messages are for attracting the attention of the operator to a particular procedure or practice which, if not followed correctly, could lead to serious injury.

---

**CAUTION!**

The caution messages are displayed before procedures which, if not followed, could cause damage to the equipment.

---

**NOTE**

The notes contain important information taken from the text.

---



## Storage

When transporting and storing the pump, the following environmental requirements should not be exceeded:

- temperature: from -15° to +70 °C
- relative humidity: 0 – 95 % (non-condensing)

## Preparation for Installation

The pump is supplied in a protective packing. If this shows signs of damage which may have occurred during transport, contact your local sales office.

The total weight of the pack, including the pump, is approx. 100 Kg.

When unpacking the pump, be sure not to drop it and avoid any kind of sudden impact or shock vibration to it.

Do not dispose of the packing materials in an unauthorized manner. The material is 100 % recyclable and complies with EEC Directive 85/399.

### NOTE

Normal exposure to the environment cannot damage the pump. Nevertheless, it is advisable to keep it closed until it is installed in the system, thus preventing any form of pollution by dust.

---

## Installation

Do not install or use the pump in an environment exposed to atmospheric agents (rain, snow, ice), dust, aggressive gases, or in explosive environments or those with a high fire risk.

During operation, the following environmental conditions must be respected:

- temperature: from +12 °C to +40 °C
- relative humidity: 0 – 95 % (non-condensing)

---

**WARNING!**



To ensure short-circuit or overload protection, an automatic circuit breaker of appropriate capacity must be installed on the main power line towards the pump. The capacity of the switch must be compatible with the rating plate data of the motor actually installed and must be chosen by the installer. Connect by adopting all the current applicable rules and regulations.

---

**CAUTION!**

Fill the pump with lubricating oil before starting it. The pump is supplied empty.

---

**WARNING!**



Take out the protective caps on the suction and exhaust flanges before doing anything else. In the event of an accidental start-up, the air inside the pump could violently expel the protective caps and harm the operator.

---

**WARNING!**



During installation, pay maximum attention that the suction flange is connected to the vacuum chamber and the exhaust flange is not closed (see figures below). Be very careful not to invert exhaust and suction. Maximum pressure inside the oil container must not exceed 1.5 bar (abs.) Non-observance of these precautions may be dangerous for the pump and the operator.

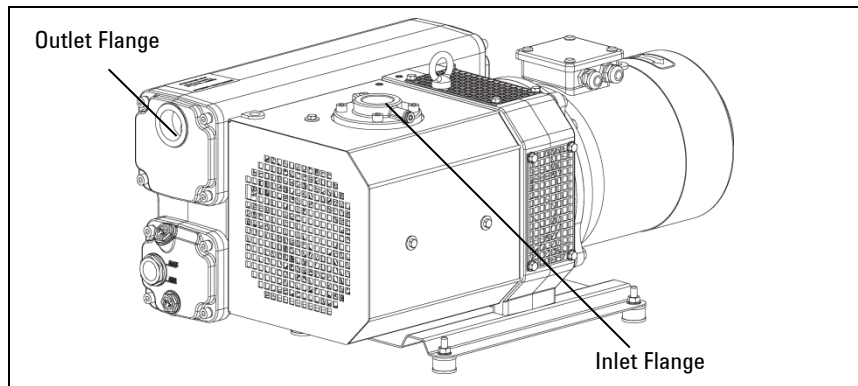


Figure 1 MS-101

**CAUTION!**

Check that your electrical mains voltage corresponds to the range indicated on motor label.

Connect the pump to the power supply.

## 4 Instructions for Use

### Use

## Use

There are no special procedures for switching the pump on. Simply connect to the electrical power supply to start it running.

Refer to the wiring diagram supplied with the pump for correct connection.

---

### **WARNING!**



**The pump is designed for operation with neutral or non-corrosive fluids. It is absolutely forbidden to use potentially explosive or flammable substances.**

---

### **CAUTION!**

In three-phase motors, reversing the phase will reverse the sense of rotation of the pump. This may cause mechanical damage.

---

## Maintenance

Personnel responsible for pump operation and maintenance must be well-trained and must be aware of the accident prevention rules.

---

**WARNING!**

Death may result from contact with high voltages. Always take extreme care and observe the accident prevention regulations in force.



**WARNING!**

When machine is powered take care on account of moving parts and high voltages.



**WARNING!**

If you have to perform maintenance on the pump after a considerable time in operation, leave it to cool as temperature of the outer surface may be in excess of 80 °C.



## 4 Instructions for Use Maintenance

---

### **WARNING!**



Always disconnect the power supply to the pump before starting maintenance work. Place a special warning signs over the power supply breaker switch: **MACHINE UNDERGOING MAINTENANCE - DO NOT POWER ON.** When finished, remove the safety warning.

---

### **WARNING!**



Do not change the oil immediately after stopping the machine as the oil temperature may still be high.

---

### **NOTE**

Before returning the pump to the constructor for repairs the "Health and Safety Certification" sheet attached to this instruction manual must be filled-in and sent to the local sales office. A copy of the sheet must be inserted in the pump package before shipping.

---

If a pump is to be scrapped, it must be disposed of in accordance with the specific national standards.

## Disposal

### Meaning of the "WEEE" logo found in labels

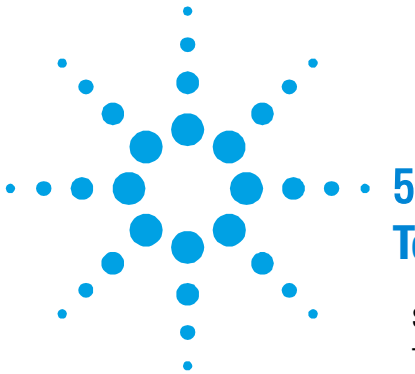
The following symbol is applied in accordance with the EC WEEE (Waste Electrical and Electronic Equipment) Directive.

This symbol (**valid only in countries of the European Community**) indicates that the product it applies to must NOT be disposed of together with ordinary domestic or industrial waste but must be sent to a differentiated waste collection system. The end user is therefore invited to contact the supplier of the device, whether the Parent Company or a retailer, to initiate the collection and disposal process after checking the contractual terms and conditions of sale.



## **4 Instructions for Use Disposal**





## 5 Technical Information

Section I	51
Technical Description	51
Technical Data	53
Dimensions	55
Safety Precautions	58
Transport and Handling	60
Lifting	60
Unpacking and Components Control	61
Storage	61
Section II	62
Installation and Operation	62
Assembling	62
Gas Ballast	63
Positioning	64
Connections to the Inlet and Exhaust Flanges	66
Connection to the Vacuum System	68
Discharge Air Pipe Line Installation	68
Electrical Connection	69
Suggestions for Use	71
Water Vapour Suction	72

Original Instructions



## 5 Technical Information

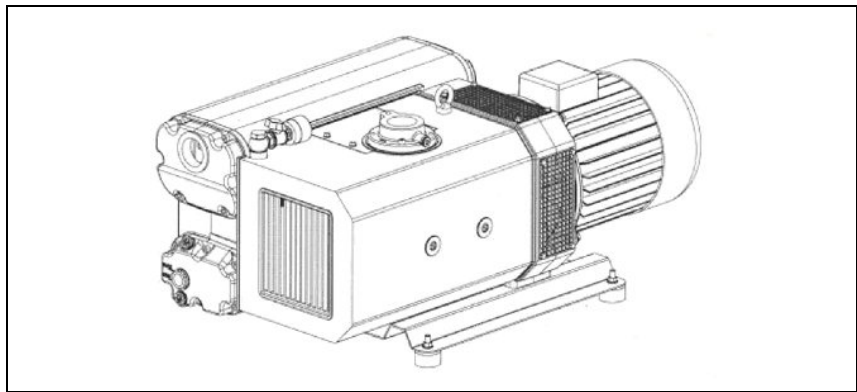
### Disposal

Stopping the Pump	72
Safety Rules	73
Warning Notes	74
Caution Notes	76
Maintenance Actions	77
Section III	82
Servicing	82
General Information	82
Pump Parts	90
Oil Change Procedure	96
Float Valve Cleaning Procedure	97
Exhaust Filters Replacement Procedure	98
Coupling Elastic Element Replacement Procedure	99
Pump Overhaul Procedure	100
Spare Parts	101
Spares Necessary for Normal Servicing	101
How to Order Spare Parts	101
Orderable Parts	102
De-Commissioning	102
Return for Repair	103
Troubleshooting	104

## Section I

### Technical Description

The pump MS-101 is single stage rotary vane vacuum pump lubricated, with oil recirculation, driven by a flanged electrical motor, coupled by means of an elastic coupling.



**Figure 2** MS-101

This Agilent vacuum pump is suitable for pumping non corrosive gases.

The pump MS-101 can reach:

- $\leq 0.1$  mbar (partial pressure) without gas ballast valve
- $\leq 0.5$  mbar (ultimate total pressure) with gas ballast valve.

Cooling is achieved by means of an air/oil cooler, cooled with a centrifugal fan. At the pump inlet there is a mesh filter in order to protect it from solid parts having diameter larger than 1.5 mm. Furthermore, an integrated non return valve prevents the oil coming back and the return of air in the chamber to be pumped down during the stop phase.

In the tank there is a system of oil smokes separation from the discharged air (maximum residual 2 PPM/weight corresponding to  $2.4 \text{ mg/m}^3$ ).

## 5 Technical Information

### Technical Description

The separated oil is recovered automatically by the pump.

A standard gas ballast valve prevents condensation inside the pump even when pumping down small quantity of vapour.

Here after are shown symbols used to identify the threaded ports;



This symbol identifies the inlet port



This symbol identifies the exhaust threaded port.

## Technical Data

The following table lists the main technical data of the MS-101 High Capacity Rotary Vane Pump.

**Tab. 1** Technical Data

Technical Data		Units	Value
PUMPING SPEED*		m <sup>3</sup> /h (at 50 Hz)	95
		m <sup>3</sup> /h (at 60 Hz)	109
ULTIMATE PRESSURE WITHOUT GAS BALLAST** (partial)		mbar	≤ 0.1
		Torr	≤ 8 x 10 <sup>-2</sup>
ULTIMATE PRESSURE WITH GAS BALLAST** (absolute)		mbar	≤ 0.5
		Torr	≤ 0.4
MOTOR POWER		kW at 50 Hz	2.2
		kW at 60 Hz	3.0
REVOLUTIONS NUMBER		RPM at 50 Hz	1500
		RPM at 60 Hz	1800
NOISE PRESSURE LEVEL (According to UNI EN ISO 2151 standard)		dB(A) at 50 Hz	66
		dB(A) at 60 Hz	68
DIMENSIONS (approx. depending on motor brand)		mm at 50 HZ	718 x 405 x 349
		in at 50 HZ	28.3 x 15.9 x 13.7
		mm at 60 HZ	750 x 405 x 349
		in at 60 HZ	20.5 x 15.9 x 13.7
WATER VAPOUR TOLERANCE	50 Hz	mbar	30
		Torr	23
	60 Hz	mbar	40
		Torr	30
WATER VAPOUR CAPACITY	50 Hz	Kg/h	2.2
	60 Hz	Kg/h	3
OIL CAPACITY	nominal	l	3.1

## 5 Technical Information

### Technical Data

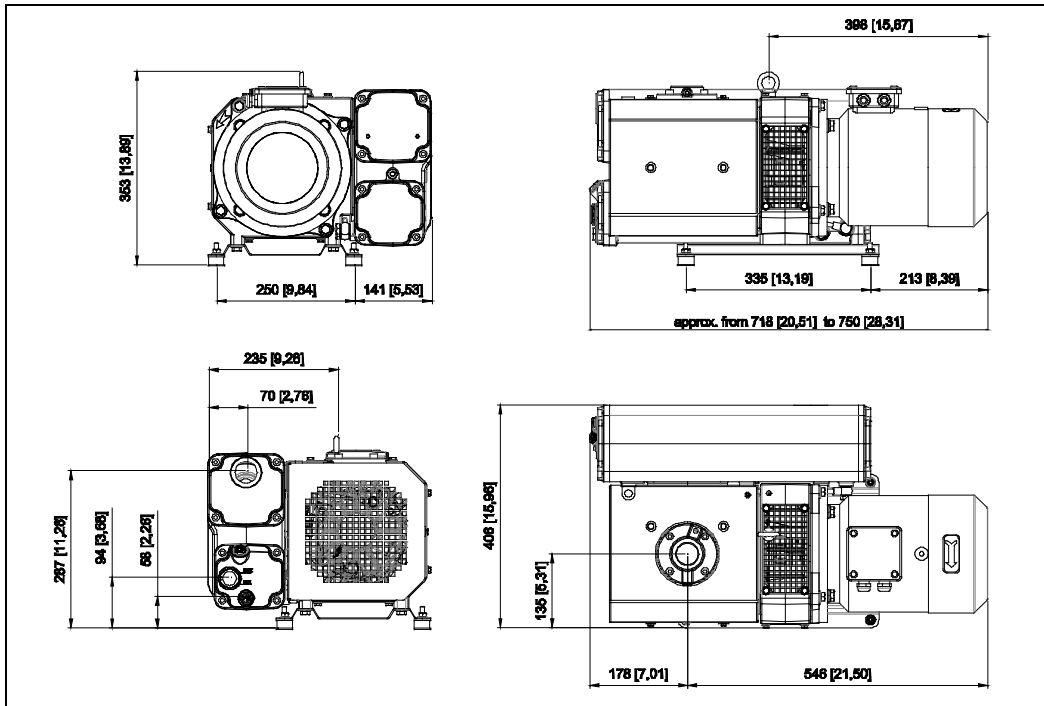
Technical Data			Units	Value
WEIGHT	with motor	50 Hz	Kg (lb)	85 (188)
		60 Hz	Kg (lb)	89 (196)
	without motor		Kg (lb)	62 (137)
OPERATING TEMPERATURE RANGE			°C	12 – 40
			F	54 – 105
STORAGE TEMPERATURE RANGE			°C	-15 – +70
			F	+5 – +158
INLET FLANGE			DN	1" ¼ gas / DN40KF / 1" ¼ NPT
EXHAUST FLANGE			DN	1" ¼ gas/ 1" ¼ NPT
MAIN VOLTAGES		50 Hz	V	230/400
		60 Hz	V	230/400
			V	220/380
COMPLIANCE WITH:			EN 61010-1 2001 Safety requirements for electrical equipment for measurement control and laboratory use EN 61326-1 2006 Electrical equipment for measurement control and laboratory use EMC requirements EN 1012-2 2009 Compressors and vacuum pumps - Safety requirements - Part 2: vacuum pumps EN 12100-1 2005 Safety of machinery - Basic concepts, general principles for design – Part 1: basic terminology, methodology EN 12100-2 2005 Safety of machinery - Basic concepts, general principles for design – Part 2: technical principles	

\* According to PNEUROP standard 6602

\*\* Valid for temperature up to 40 °C and altitudes lower than 1000 m

## Dimensions

The following drawings show the pumps layout, dimensions (mm and inches in parenthesis) and rotational direction:

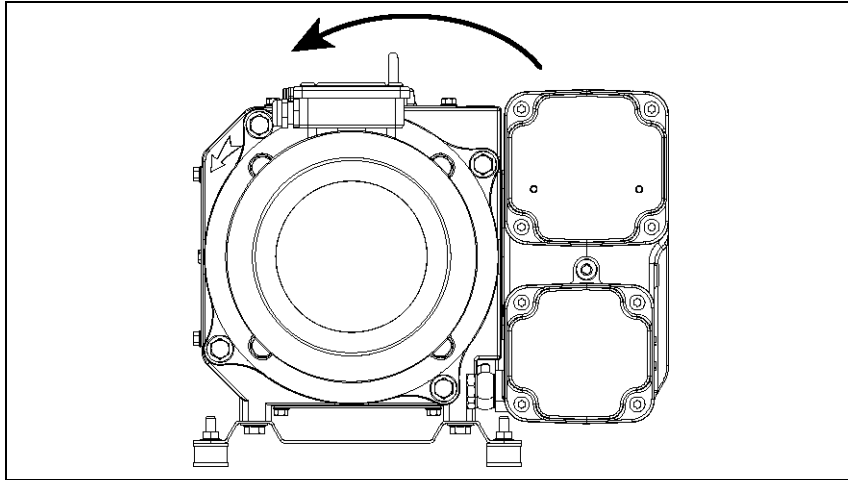


**Figure 3** MS-101 Outline

**NOTE**

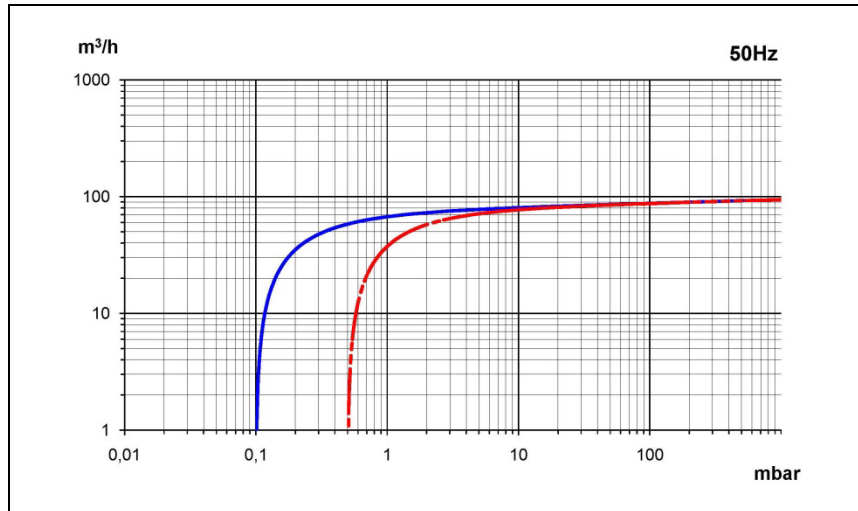
Dimensions subject to changes (depending on motor brand).

**5 Technical Information**  
**Dimensions**

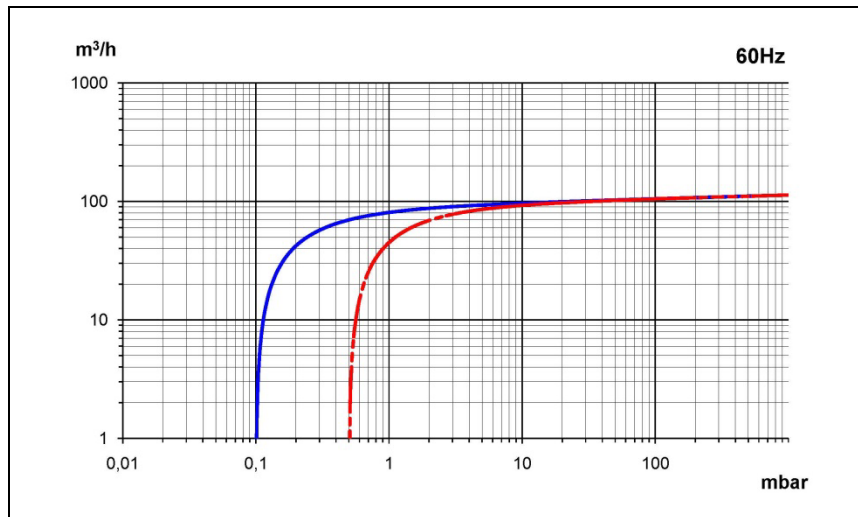


**Figure 4** MS-101 Rotational motor direction





**Figure 5** MS-101 Graph of delivery capacity vs inlet pressure with 50 Hz motor (\_\_\_\_ without gas ballast valve) (----- with gas ballast)



**Figure 6** MS-101 Graph of delivery capacity vs inlet pressure with 60 Hz motor (\_\_\_\_ without gas ballast valve) (----- with gas ballast)

## Safety Precautions

**CAUTION!**

Despite of all the precautions adopted when designing the equipment, there are some risk elements that arise during operation and servicing.

---

**WARNING!**



The temperature of the pump surfaces may exceed 80 °C. Install the pump in a protected area accessible only by authorized personnel, to prevent possible personal injuries due to contact with hot surfaces. The pump can be placed inside other machines by adopting the necessary safeguards. Before carrying out any maintenance on the pump, be sure the pump is cold.

---

**WARNING!**



The discharged air contains part of traces of oil mist. Check the compatibility with the environment. A failure of the seal wear can cause an oil leakage. Avoid the dispersion to the ground and the pollution of other materials. In case that any air containing dangerous substances must be pumped down (for example biological or microbiological agents), make sure to adopt filtering systems before introducing air in the work environment. Used discharged oil from the pump must be disposed in accordance with the regulations in force in the Country of use.

---

**WARNING!**



Avoid any contact with the pump inlet port during the pump operation. Introduce air through the inlet port before every operation cycle. Any contact with parts under vacuum can cause injuries.

---

**WARNING!**



The pump tank is pressurized. Do not open the oil filling and discharge plugs during operation.

---

**WARNING!**



All maintenance operations must be carried out with the pump idle, disconnected from the electrical supply, make sure to cold and vented to atmospheric pressure. Prevent unexpected start-up (e.g. block the power switch with a lock).

---

**WARNING!**



Some components of the electrical equipment are electrically charged during operation. Any contact may cause serious injuries to persons or objects. Connections and controls of the electrical system must be carried out by skilled personnel only. The electrical equipment must comply with the EN 60204-1 standard and with any other laws in force in the Country of use. Besides, electrical equipment must comply with EN 61000-6-4 and EN 61000-6-2 standards concerning electromagnetic compatibility and electromagnetic immunity for industrial environment.

---

**WARNING!**



The use of the pump in situations unforeseen or not recommended by this manual, as well as lack of correct maintenance, may create high risks for overheating or fire. In case of a fire do not use water to extinguish, but use a powder CO<sub>2</sub> extinguisher or other means compatible with the electric equipment and lubricating oil.

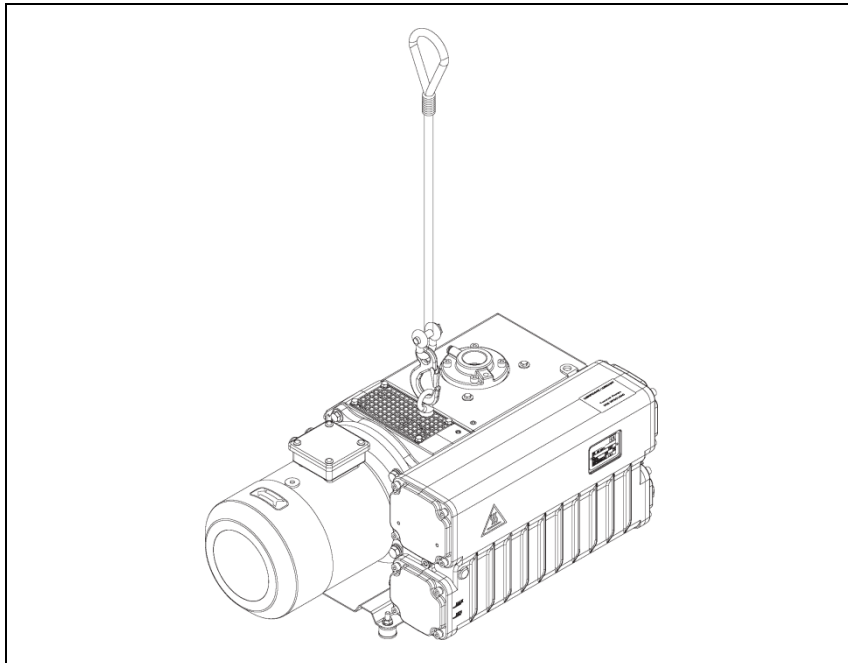
---

## Transport and Handling

### Lifting

The orientation of the packed components must correspond to the instructions given by the pictograms on the external covering of the packaging.

For loading and unloading, use lifting equipment suitable for the pump weight. Use the suitable lifting eyebolts to lift the pump (see figure below).



**Figure 7** Lifting

Tab. 2

WEIGHT	UNITS	VALUE
With 3 ph 50 Hz motor (approx. depending from motor mounted)	Kg (lb)	85 (188)
With 3 ph 60 Hz motor (approx. depending from motor mounted)	Kg (lb)	89 (196)
Without motor	Kg (lb)	62 (137)

## Unpacking and Components Control

When receiving the pump check that the packaging is intact or shows any signs of damages occurred during transportation.

If there is no damage, proceed to the unpacking and check the pump further.

In case of damages are found, inform immediately Agilent and the carrier. A representative will contact you or may be dispatched to the site to inspect and file full damage report.

## Storage

The pumps must be stored or transported without any oil and protected from the atmospheric agents at;

- temperature: between -15 °C and +70 °C
- humidity rate: 0 – 95 % (non condensing)

### CAUTION!

Pay attention to perform all operation indicated in the following paragraphs before starting the pump, in order to prevent serious damages.

## Section II

### Installation and Operation

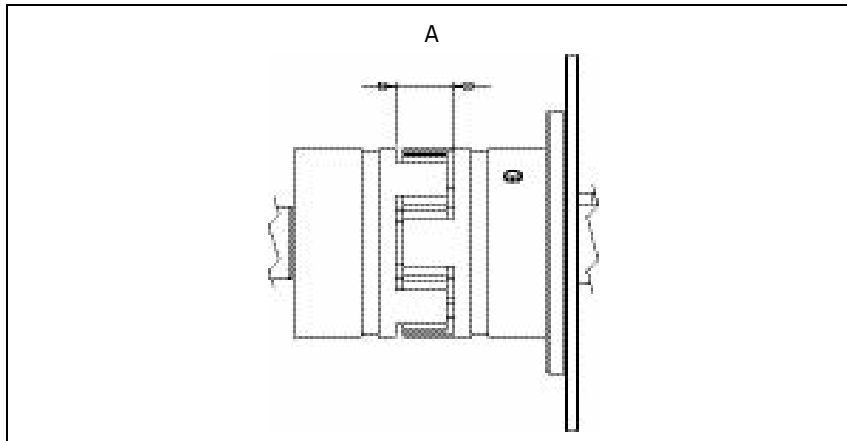
#### Assembling

If the pump is supplied without any electrical motor, install a motor whose characteristics are the same as stated on the technical sheet, constructive form IM B5.

**WARNING!**



Check that the distance between the two coupling halves is:  
Type 1:  $B = 20 \pm 1$  mm (see figure below).



**Figure 8** Distance between the two coupling halves

## Gas Ballast

Pumps of the MS series are fitted with a gas ballast valve in order to exhaust any water vapour present in the rotor. When the pump operates with the gas ballast open, please follow these instructions:

- Position the selector switch in the flow direction (circuit is open).
- The ultimate pressure in this kind of operation is better than 0.5 mbar.

When water vapour has been removed and the pump original conditions are to be reset:

- Position the selector switch crossway with respect to the flow (circuit is closed)
- In this kind of operation the ultimate pressure is better than 0.1 mbar.

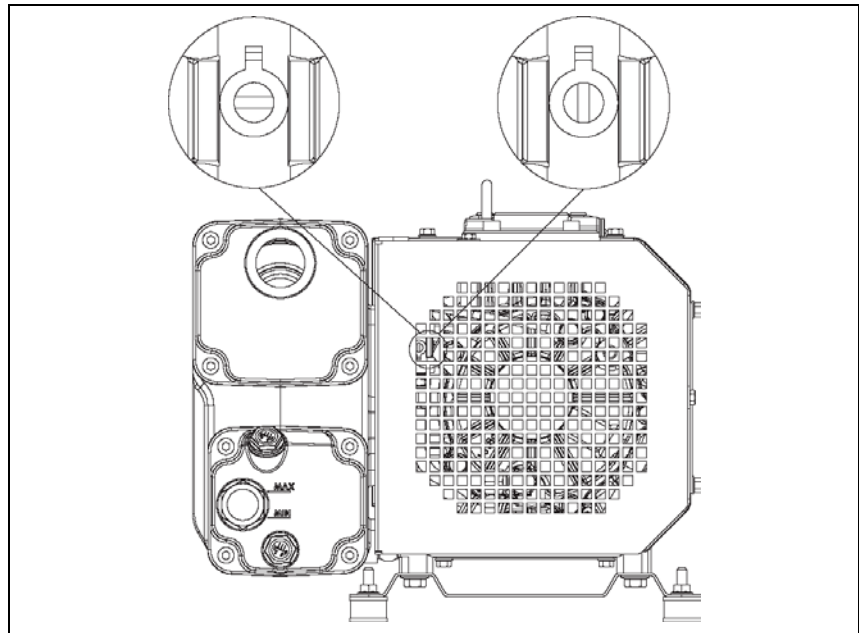
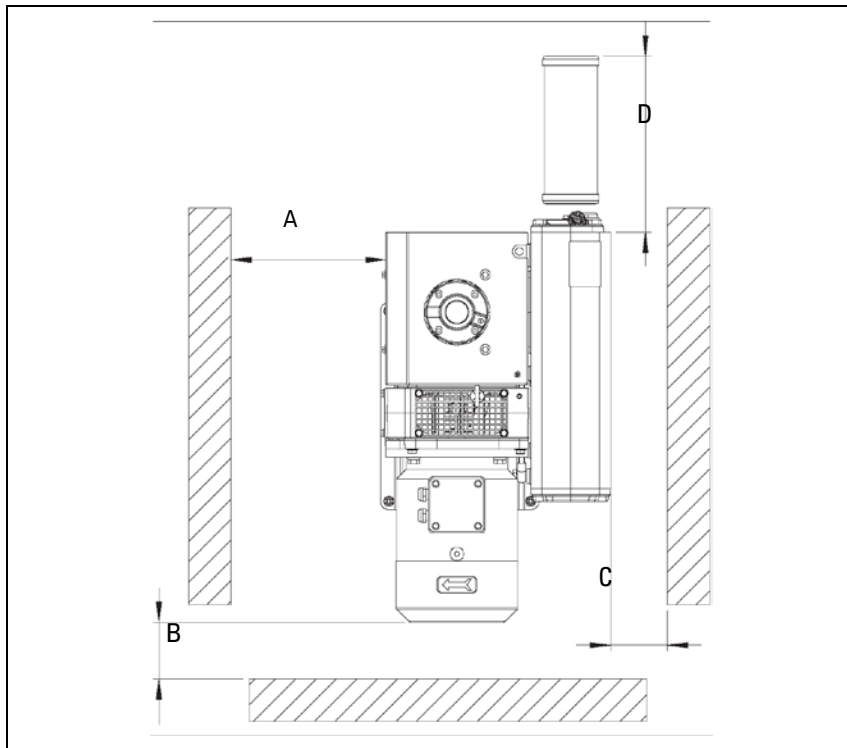


Figure 9 Gas ballast valve

## Positioning

- The pump must be installed in a protected area (see “SAFETY PRECAUTIONS”).
- It must be fastened with support feet on horizontal surface.
- It must be accessible for correct and easy maintenance, by respecting the minimum distances from possible obstructions (see following figure and table).



**Figure 10** Positioning

**Tab. 3** Positioning of MS-101

	<b>A</b>	<b>B</b>	<b>C</b>	<b>D</b>
<b>MS-101</b>	300 mm	300 mm	100 mm	350 mm



- It must be accessible to suitable lifting equipment.
  - Air change in the room or inside the machine where the pump has been installed must be ensured.
  - Avoid exceeding 40 °C ambient temperature.
  - The pump must be protected against jets or sprays of water that may penetrate the tank through the exhaust port.
  - Whenever the pump is installed outside, it must be protected against atmospheric agents.
  - Avoid warm air coming from exhaust or the cooling fans causing discomfort to the personnel.
- 

**WARNING!**



**Do not install the pump in a dusty area or where other materials may block or cover the cooling surfaces.**

---

## Connections to the Inlet and Exhaust Flanges

Remove the protective caps from both flanges. Connect the system to be evacuated to the inlet flange, using a centering ring with OR and a locking collar.

**NOTE**

For guaranteed reliable sealing, use an OR gasket in Perbunan or Viton.

---

The inlet duct is equipped with a sieve filter preventing solid particles from entering and damaging the pump.

**NOTE**

When the gases to be pumped out contain dust, it is advisable to insert a dust filter before the inlet flange.

---

**NOTE**

When the gases to be pumped out contain large quantities of vapor, it is advisable to include a condense separator before the inlet flange.

---

To make best use of the pump's capacity, use only short, straight piping, with a diameter not smaller than that of the inlet flange.

**NOTE**

If rigid piping is used, it is good practice to use a flexible joint in order to avoid undue forcing of the connection on the pump.

---

The exhaust duct must be connected to a pipe that will take away the pumped out gases.

**NOTE**

Application of an oil trap filter is necessary to avoid pollution of the surrounding atmosphere by the oil present in the exhaust duct during pump operation.

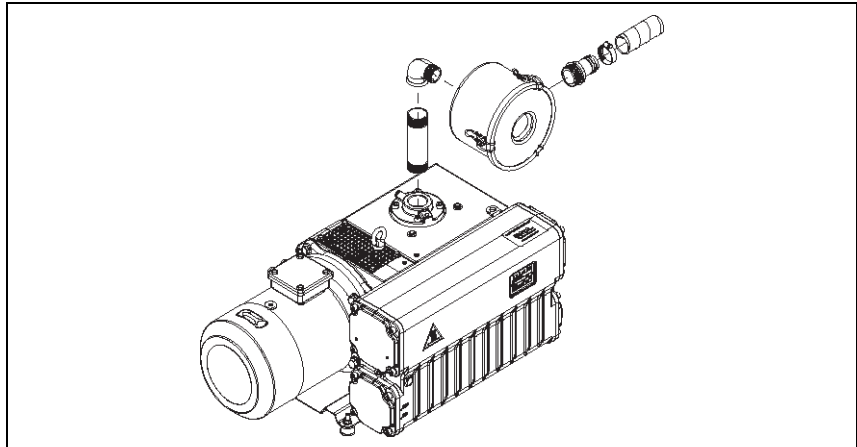
---

**CAUTION!** Never block the pump exhaust line. This would cause overpressure in the casing with the risk of breaking the glass window of the level indicator and/or expelling the oil seal gasket.

---

**CAUTION!** For proper operation, the filter (optional) must be mounted in HORIZONTAL position.

---



**Figure 11** Filter positioning

## Connection to the Vacuum System

The connection to the chamber to be pumped down must be carried out by means of pipes of the same diameter as the inlet port.

Pipe weights and expansions, if any, must not rest on the pump.

It is advisable to make the final connection to the pump with flexible pipes or fittings.

It is important that all the pipes and the different fittings are tight and, if possible, check with an Agilent leak detector. Very long or small diameter pipes will decrease the pump performances.

## Discharge Air Pipe Line Installation

- When required, it is possible to pipe the pump discharge air to other rooms, or outside.
- Use pipes with the same diameter as the tank discharge port with a maximum length of 15 m. For longer pipes increase pipe diameter. Pipe weights must not rest on the pump. In the final length use flexible pipes or pipe fittings.

---

**WARNING!**

**This pipe must be descending, to avoid the condensate going back to the tank.**



---

**CAUTION!**

Do not connect ball valves to this pipeline.

---

## Electrical Connection

---

**WARNING!**



The control panel and electrical connections must be carried out by skilled personnel and conform to the EN 60204-1 rules or any other local regulations in the country of use.

---

**CAUTION!**

The electrical equipment must comply with EN 61000-6-4 and 61000-6-2 standards concerning electromagnetic compatibility, emission standard and immunity for industrial environments.

---

Check the main voltage and frequency in use to correspond to the data stamped on the motor name plate.

The electrical motor must be protected against overload. The full amperage on the motor name plate must be considered when sizing the electrical components and motor protection against overloading.

Make sure the grounding is correctly done.

Carry out the electric connection following the diagram shown on the motor terminal box.

Check direction of rotation by starting the pump for a short time (2 or 3 seconds). The correct direction is shown by the arrow on the pump (see figure below). In case of wrong rotation, it is necessary to change the motor rotation by exchanging position of two of the three connections in the motor terminal box.

## 5 Technical Information

### Connections to the Inlet and Exhaust Flanges

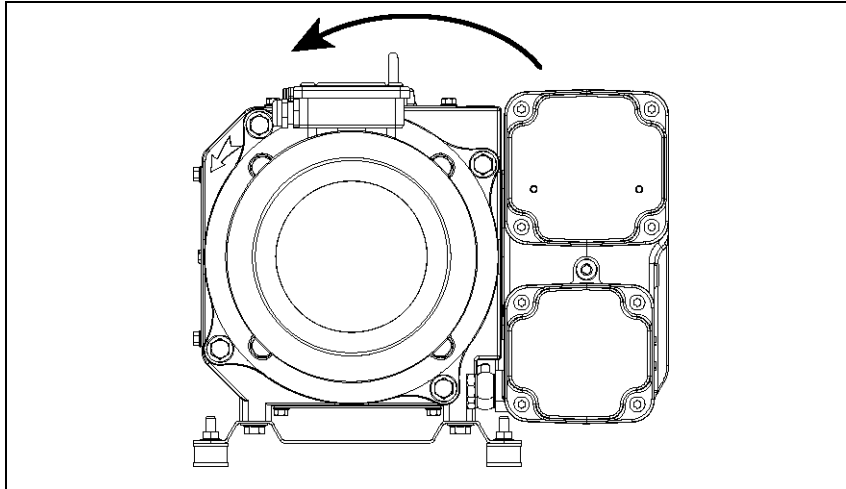


Figure 12 Direction of rotation

---

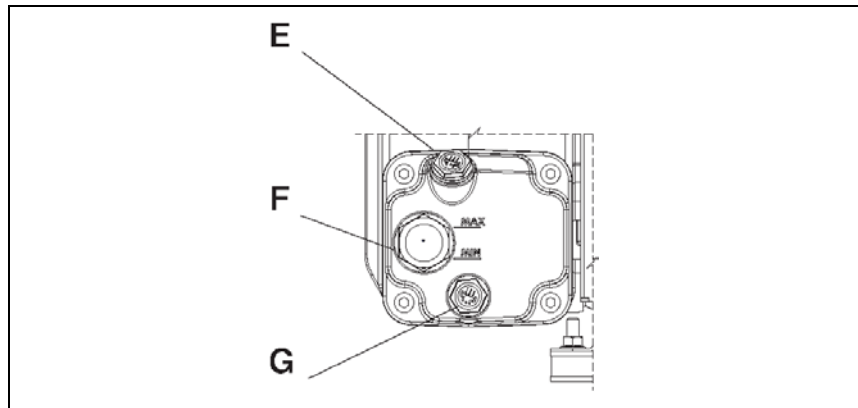
**WARNING!** The pump is supplied without lubricating oil.



---

**CAUTION!** The operation without oil causes big damages to the pump.

Carry out the first oil filling through the plug (E) up to the half of the sight glass (F) and close the plug (E) (see following figure).



**Figure 13** Oil change parts identification

Start the pump and let it run at least 2 minutes. Stop the pump, check again the oil level and add some additional oil, if necessary, in order to get the correct oil level.

## Suggestions for Use

When the room temperature is lower than 10 °C, it is a good practice to let the pump operate (at maximum vacuum level) for about 5 minutes. During this period the pump may not reach the stated pressure limits.

**CAUTION!**

Avoid operating the pump for long periods with inlet port vented to atmospheric pressure. This will cause a heavy oil loss.

**CAUTION!**

Avoid frequent stop-start cycles, as this will lead to premature coupling elastic element wear. It is advisable not to exceed 10 cycles/hour. For more frequent cycles, it is recommended to install a progressive starter (soft starter) or a star/delta starter. When using a star/delta starter, the vacuum pump can start exclusively with the inlet vented to atmospheric pressure.

## Water Vapour Suction

In order to pump down any water vapour, it is essential to bring the pump temperature to its operating value. In case there are other condensates in the oil, let the pump run for at least thirty minutes with the gas ballast valves in position “open”, at the end of the working cycle.

It is advisable to carry out this operation before stopping the pump for a long time. The gas ballast valve will allow the elimination of water condensate from lubricating oil.

**NOTE**

For repetitive work cycles, with brief time intervals in between, it is better not to stop the pump.

---

## Stopping the Pump

There are no special procedures for switching the pump off; it needs only to be disconnected from the electric power.

When the pump is stopped, the anti-suckback device makes it possible to maintain vacuum in the vessel connected on the inlet flange of the pump.

If the pump is expected to be stopped for a lengthy period, or in any case if it has pumped in large amounts of vapors, it is good practice to run it with the gas ballast open and the inlet line closed for a few minutes before switching off in order to limit the risk of corrosion or scaling due to pollution of the oil by condensed vapors.



## Safety Rules

Personnel responsible for pump operation and maintenance must be well-trained and must be aware of the accident prevention rules.

The accident prevention precautions contained in this section must be respected at all times during operation and maintenance of the pump to avoid damage to operators and to the pump.

These precautions are provided in the form of WARNING and CAUTION notes.

---

**WARNING!**



**Operating procedures, technical information and precautions which, if not respected and/or implemented correctly may cause body harm to operators.**

---

**CAUTION!**

Operating procedures, technical information and precautions, which, if not respected and/or implemented correctly, may cause damage to the pump.

---

## **Warning Notes**

- a**    Death may result from contact with high voltages. Always take extreme care and observe the accident prevention regulations in force.
- b**    Always disconnect the power supply to the pump before maintenance work. Place a special warning signs over the power supply breaker switch: **MACHINE UNDERGOING MAINTENANCE - DO NOT POWER ON.**
- c**    If you are performing maintenance after the pump has been operating for a considerable time, allow sufficient time for it to cool as the external surface temperature may be in excess of 80 °C.
- d**    Failure to provide the pump with an earth connection may cause serious damage to operators. Always ensure that there is an earth connection and that it complies with the standards.
- e**    When cleaning the pump and its component parts, avoid the use of flammable or toxic solvents, such as benzin, benzol, ether or alcohol. The recommendation is to use a soap and water solution, preferably in ultrasound washing machines, taking care to dry all the cleaned parts at temperatures under 100 °C in order to eliminate residual moisture.
- f**    Prolonged overloads or breakdowns may cause the electric motor to overheat, and to release noxious smoke; remove the power immediately as a precaution and do not approach the pump at least until you have provided ventilation to drive out the smoke. Take care not to breathe in the fumes remaining inside the pump in the course of repair work.
- g**    In case of fire, do not throw water on the pump. Switch the power off and use CO<sub>2</sub> extinguishers.
- h**    Carefully inspect the flanges to ensure that there is no dust, oil, dirt or defects of the mating surfaces, before making the required connections.
- i**    Ensure that all joints and couplings are locked correctly before starting the pump again after repair work.

- j** Do not wear any objects that may become entangled in the mechanisms and/or act as conductors (chains, bracelets, etc.).
- k** Ensure that the tools to be used are in perfect working condition and have insulating grips, where necessary. Check that the insulating material of the cables and that the conductors of the test equipment do not show any signs of damage.
- l** Do not replace the oil immediately after stopping the machine as the oil may still be at high temperature.
- m** Perform repairs in clean and, where possible, dust-free areas. Protect all the clearances of connection points with suitable plastic caps and cover the machined surface areas of all parts stripped down until they are put back on the pump again.
- n** Do not start the pump if the fan cover sleeve is not properly in place.

## **Caution Notes**

- a**    Before putting the pump back into operation after a breakdown, inspect it and check carefully for any other signs of damage.
- b**    Use only tools that are in perfect working order and specially designed for the job; use of inappropriate or ineffective tools may cause serious damage.
- c**    Perform repairs in clean and, where possible, dust-free areas. Protect all the clearances of connection points with suitable plastic caps and cover the machined surface areas of all parts stripped down until they are put back on the pump again.
- d**    Always check the lubricant and that it is properly distributed through the pump; inadequate lubrication may damage the pump seriously.
- e**    Give the parts some form of marking as you strip them down to ensure that you reassemble them again in the proper order.
- f**    Check that there are no scratches or grooves on the machined shafts, in their seats inside the pump or on machine-ground surfaces. Slight scratches and abrasions may be eliminated with very fine emery paper or by a little light grinding.
- g**    Before putting a group together, always spread a little oil over inner parts and mating surfaces. Replace all seals with original spare parts before reassembling components.

## Maintenance Actions

Maintenance may be seen as the totality of all scheduled and unscheduled maintenance work.

Maintenance includes:

1. **SCHEDULED MAINTENANCE:** Maintaining the nominal state of operation.
2. **UNSCHEDULED MAINTENANCE:** Restoring the nominal state of operation

### NOTE

The frequency with which repairs are performed depends on the process and presence of substances that shorten pump life (dust, abrasives, solvents, water, chemically aggressive substances).

---

The pump must be cleaned at regular intervals of time.

### CAUTION!

Do not clean with Alcohol the plastic or rubber components of the pump.

---

Use only the strictly necessary amount of lubricant; an excess of lubricating oil, like when there is none, may sometimes compromise proper operation of the pump.

Only the recommended lubricants, or lubricating oils with similar characteristics and known and experimented quality, should be used. Oil changes must be made with the oil at a sufficiently high temperature, after leaving the pump to cool for a few minutes following operation.

The drain and filler plugs must not be left open any longer than is strictly necessary.

When performing maintenance, look out for all signals that may precede a breakdown, in particular:

- traces of corrosion;
- oil leaks;
- slack joints or couplings.

## 5 Technical Information

### Maintenance Actions

Maintenance technicians must:

- be aware of all applicable national directives concerning accident prevention during work on motor-driven pumps and should know how to apply them;
- have read and understood all the sections on "Safety Rules";
- be familiar with the essential design features and operation of the pump;
- know how to use and consult the pump documentation;
- be concerned about proper operation of the pump;
- make a note of any irregularities in operation of the pump and take the necessary action, where appropriate.

Use original spare parts wherever possible and repair a broken part as best as possible on site or send it back to the manufacturer for repairs. For all problems arising, or to order spare parts, refer to our service department.

## Lubricants

It will be readily understood how important adequate lubrication is to high technology pumps like the Agilent vacuum pumps. Correct use of appropriate lubricants makes a significant contribution to achieving best performance and warding off defects.

When handling lubricants, the following sanitary protection measures should be observed at all times:

- Avoid prolonged, excessive or repeated contact of the skin with products for lubrication, and also avoid directly inhaling the fumes or vapors of such products.
- Protect the skin by wearing appropriate clothes and equipment (e.g. special suits, glasses or, where permitted by the safety regulations, gloves) or by applying a special protective product.
- Clean the skin carefully after contact with the lubricants by washing freely with water and soap.
- Apply a skin cream after washing.
- Take off and change clothes or shoes on which oil has been spilled.
- Never put rags dripping with oil into the pockets of your clothes.

When disposing of waste lubricants, observe the following environment protection regulations:

- The lubricants risk contaminating the water and the ground! Therefore never pour lubricating products on to the ground, into water or in the sewage system. All violations of these rules are liable to persecution as provided for by law. When using lubricants always keep oil can nearby.
- Take care in draining off waste oils. In disposal of these products respect all regulations in force concerning waste oil disposal.

## 5 Technical Information

### Lubricants

The recommended lubricating oil is the Agilent Rotary Vane Fluid MS-01 Type. The Rotary Vane Fluid MS-01 Type is a general purpose mechanical pump fluid specifically engineered to provide superior performance in high speed direct drive mechanical pumps. These precisely distilled fluids (100 % solvent refined neutral paraffinic oil) deliver lower base pressure capability, faster pump-down cycles, and reduced maintenance requirements on both the pump and the fluid.

It is absolutely necessary to continue using the lubricants initially used to fill the tank. If this is not possible for organizational or business reasons, use only products with the same characteristics as the previous oils. Only use of lubricants of suitable quality will guarantee safe operation of the pumps.

#### CAUTION!

Mineral oils and the PFPE oil are incompatible. To change from one type to another, the pump must be stripped down completely and all parts washed carefully to eliminate all oil residues.

---

If you expect to have to use other lubricants, first find out if the two products are compatible. In cases of doubt, the lubricant used up to that time must be flushed out by way of a pump flushing procedure.

#### CAUTION!

To avoid the risk of contaminating the oil, absolute cleanliness of the pump and surrounding area must be ensured during the lubrication procedures.

---

Pumps must be filled with MS-01 Agilent oil only.

**Tab. 4** Recommended fluid

Ambient temperature	Grade	Agilent fluid
+12 – 40 °C	ISO 100	MS-01

For ambient temperature outside the stated range, please get in touch with our Customer Service department.

**Tab. 5** Agilent Rotary Vane Fluid MS-01 Type characteristics

Property	Unit of measure	Rotary Vane Fluid MS-01 type
Vapour pressure @ 38 °C	Torr	8.4·10 <sup>-12</sup>



Vapour pressure @ 66 °C	Torr	8.3·10 <sup>-9</sup>
Vapour pressure @ 93 °C	Torr	1.0·10 <sup>-6</sup>
Viscosity @ 40 °C (DIN 51550)	cSt	98.32
Viscosity @ 100 °C (DIN 51550)	cSt	2.41
Viscosity index (ASTM D2270)		202
Density @ 15 °C	g/ml	0.865
Pour point (DIN ISO 3016)	°C (°F)	-48 (-118.4)
Flash point C.O.C. (DIN 51376)	°C (°F)	271 (519.8)
Coefficient of Thermal Expansion:	1/°F	0.00041
Specific Heat @ 38 °C	BTU/lb°F	0.51
Specific Heat @ 66 °C	BTU/lb°F	0.53
Specific Heat @ 93 °C	BTU/lb°F	0.56
Thermal Conductivity @ 38 °C	BTU/hr ft <sup>2</sup>	0.092
Thermal Conductivity @ 66 °C	BTU/hr ft <sup>2</sup>	0.091
Thermal Conductivity @ 93 °C	BTU/hr ft <sup>2</sup>	0.090

## Section III

### Servicing

#### General Information

Before every maintenance operation:

- Ensure that the pump motor is disconnected from the electrical network so that it can't automatically start.
- Make sure the pump has reached an ambient temperature.
- Introduce air in the inlet port.

In order to keep the pump operating at a high efficiency level, it is mandatory to follow all periodical service points listed in the table below. However, more frequent service operations may be necessary depending on what the pump is used for (suction of condensable vapours, suction of powders or polluting substances). For such cases, only direct experience can indicate the correct service frequency needed. Please contact Agilent Technical Support for further details. The exhausted oil and replaced spare parts must be considered as special waste products and handled according to the local regulations in the country of use.

**Tab. 6**

<b>Service frequency</b>	<b>Description of the operation</b>	<b>Authorized personnel</b>
24 hours/every day	Check oil level before starting	Operator
100 hours/every week	Clean the external inlet element with a blast of air (refer to "Pumps Major Parts" figure, position A)	Operator
	Clean the cooling surfaces of the pump, of oil cooler and the electrical motor with a blast of air	

<b>Service frequency</b>	<b>Description of the operation</b>	<b>Authorized personnel</b>
500/1000* hours/every 6 months	Replace the lubricating oil and oil filter (refer to "Pumps Major Parts" figure, position C). Doesn't use car air filter but with anti suck back valve. See "Oil Change Procedure" at page 96	Skilled worker
	If the pressure gauge is fitted to the pump, check the oil separator (max 0.6 bar); if necessary, replace it. See "Exhaust Filters Replacement Procedure" at page 98	
	Clean the silence with a blast of air	
2000 hours/every 6 months	Clean the float valve. See "Float Valve Cleaning Procedure" at page 97	Skilled worker
	Replace the exhaust filter (refer to "Pumps Major Parts" figure, position B). See "Exhaust Filters Replacement Procedure" at page 98	
	Check and if necessary replace the coupling elastic insert (refer to "Pumps Major Parts" figure, position D). See "Coupling Elastic Element Replacement Procedure" procedure at page 99	
	Check the electrical connections	
8000 hours/every 2 years	Grease the electrical motor bearings	AGILENT service
30,000 hours/every 5 years	Pump overhaul	AGILENT service or Skilled worker

\* The first oil change has to be done after 500 hours of operation.  
Next oil change must be done within 2000 hours.

5 Technical Information  
Servicing

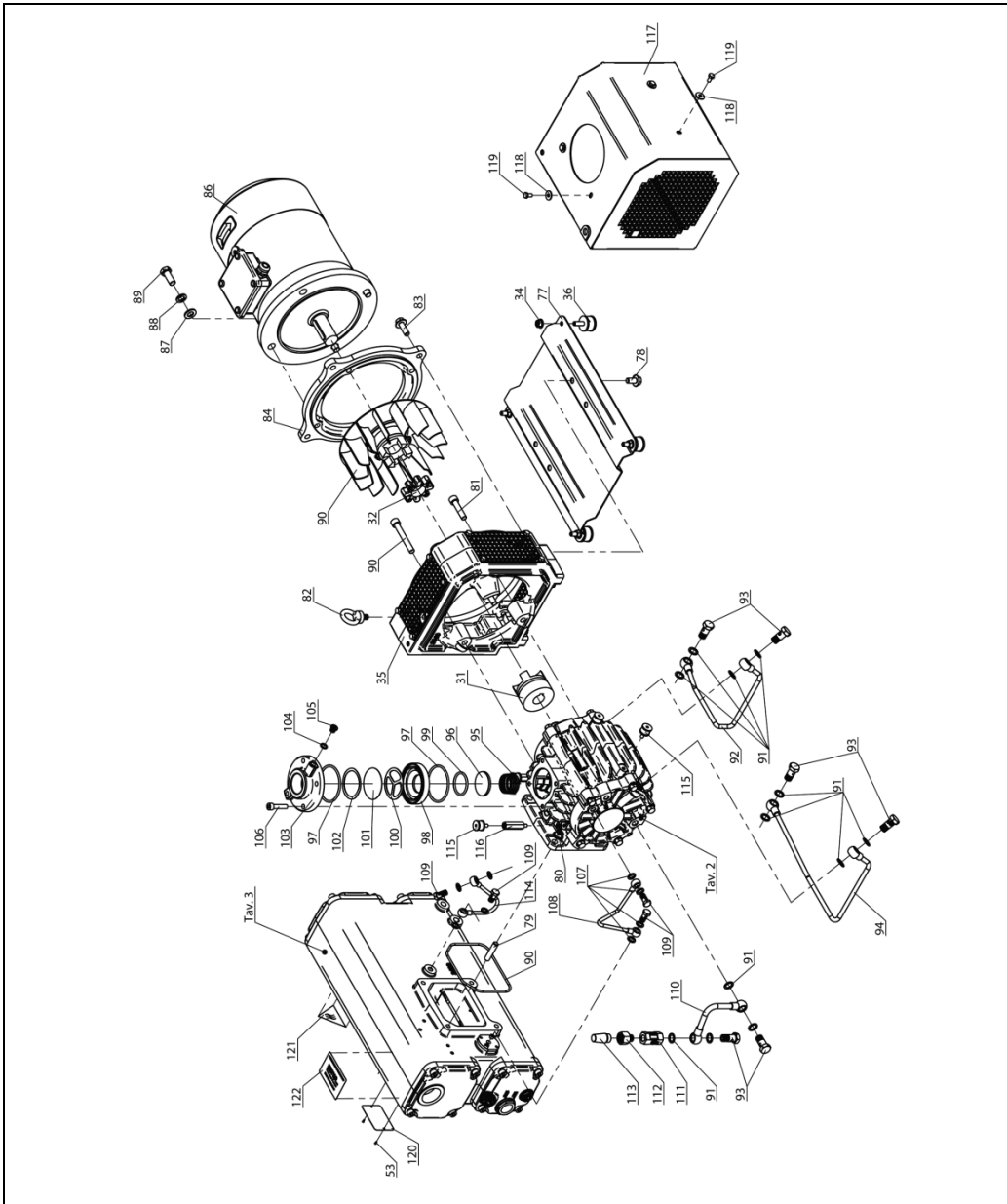


Figure 14 MS-101 Pump parts – Exploded View (1 of 3)

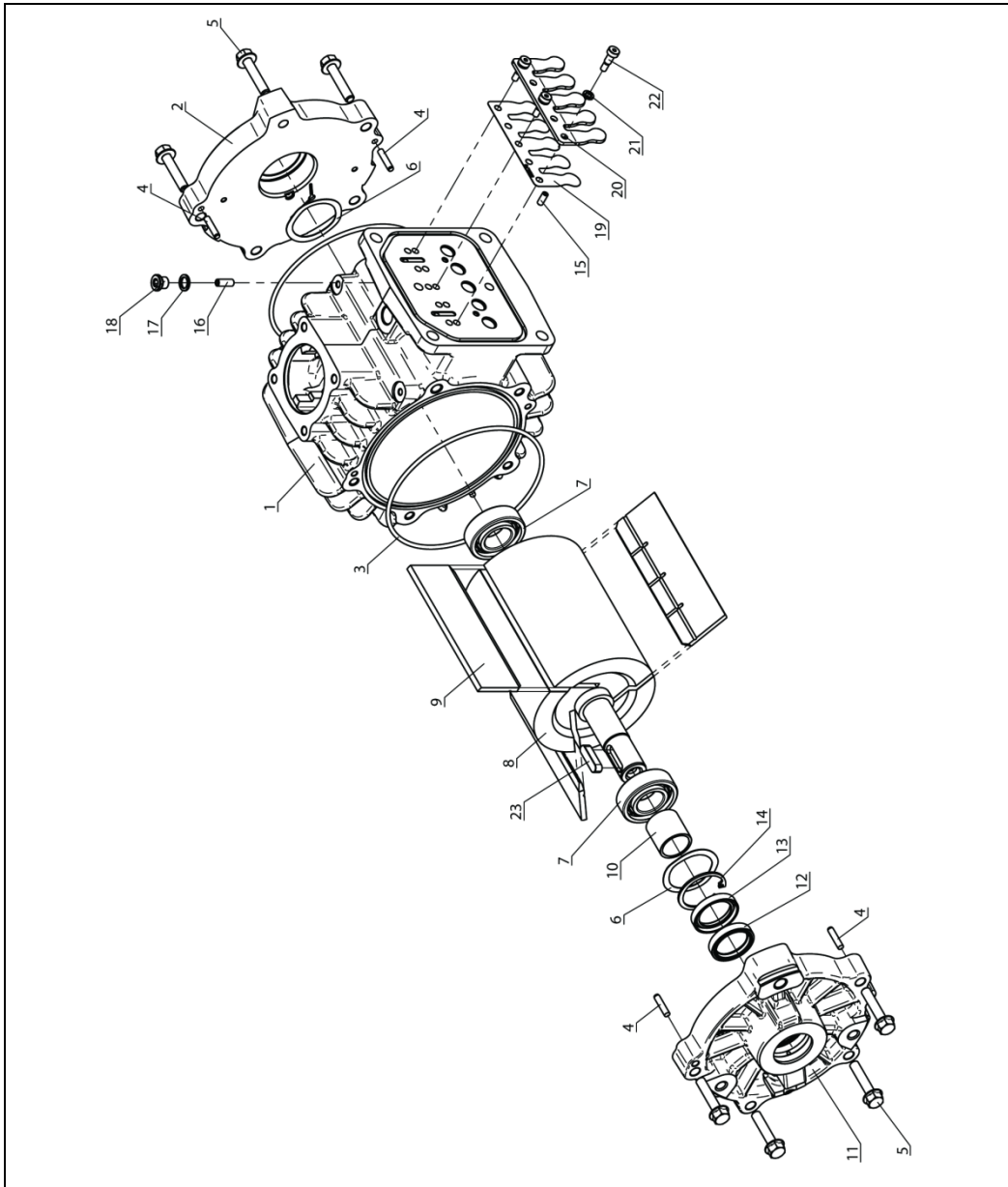
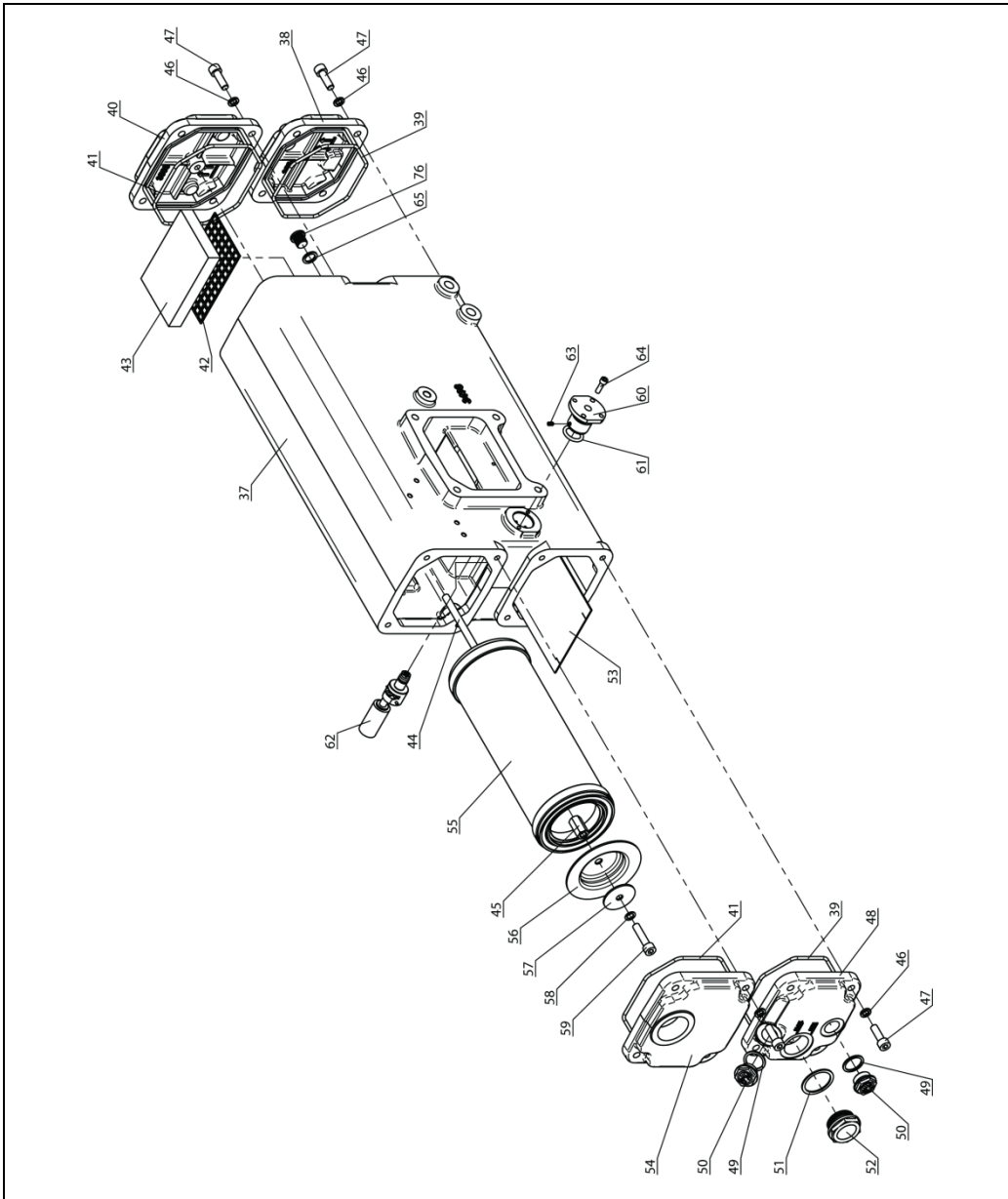


Figure 15 MS-101 Pump parts – Exploded View (2 of 3)

**5 Technical Information**  
**5.1 Servicing**



**Figure 16** MS-101 Pump parts – Exploded View (3 of 3)

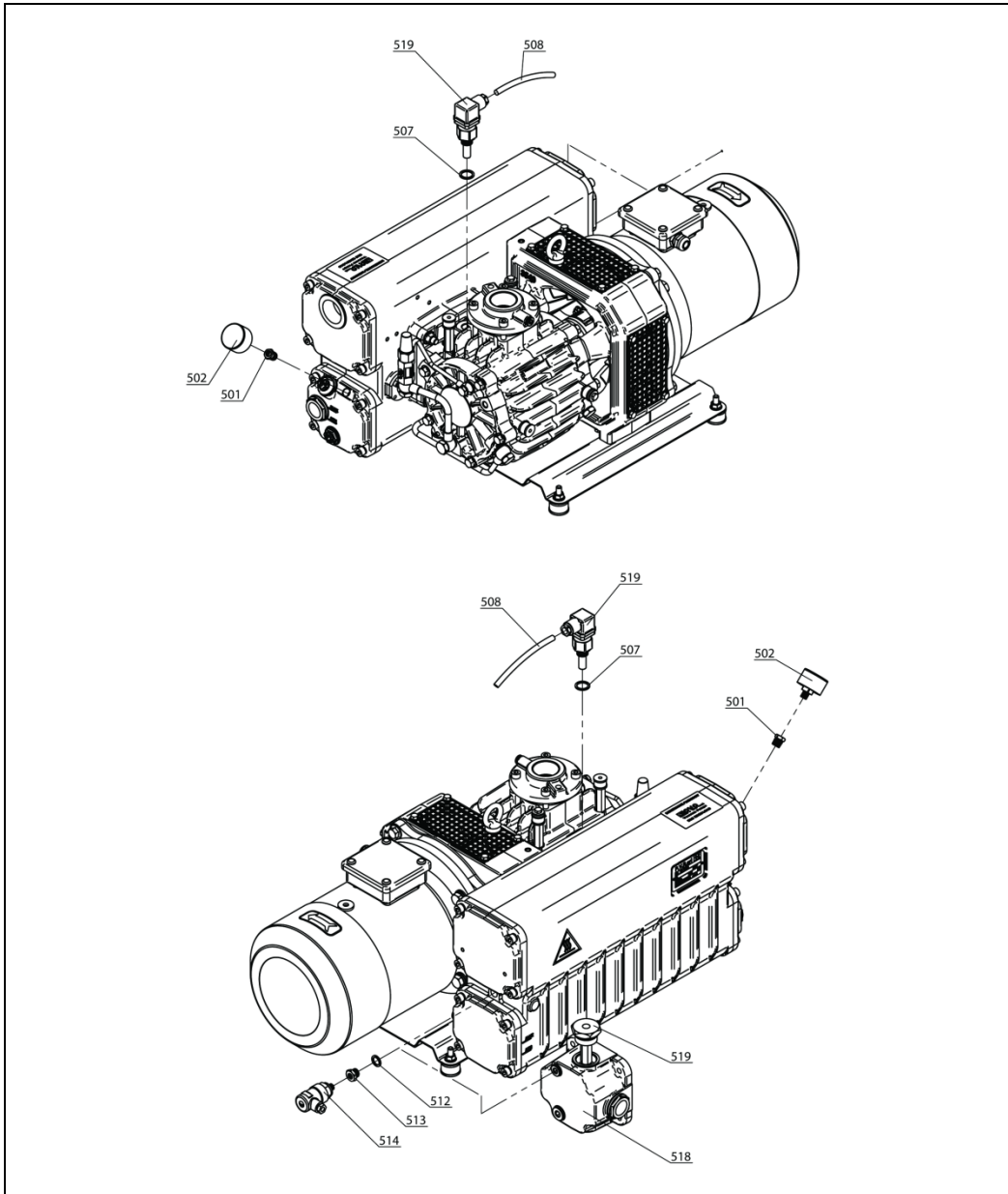


Figure 17 MS-101 Pump accessories – Exploded View (sheet 1 of 3)

5 Technical Information  
Servicing

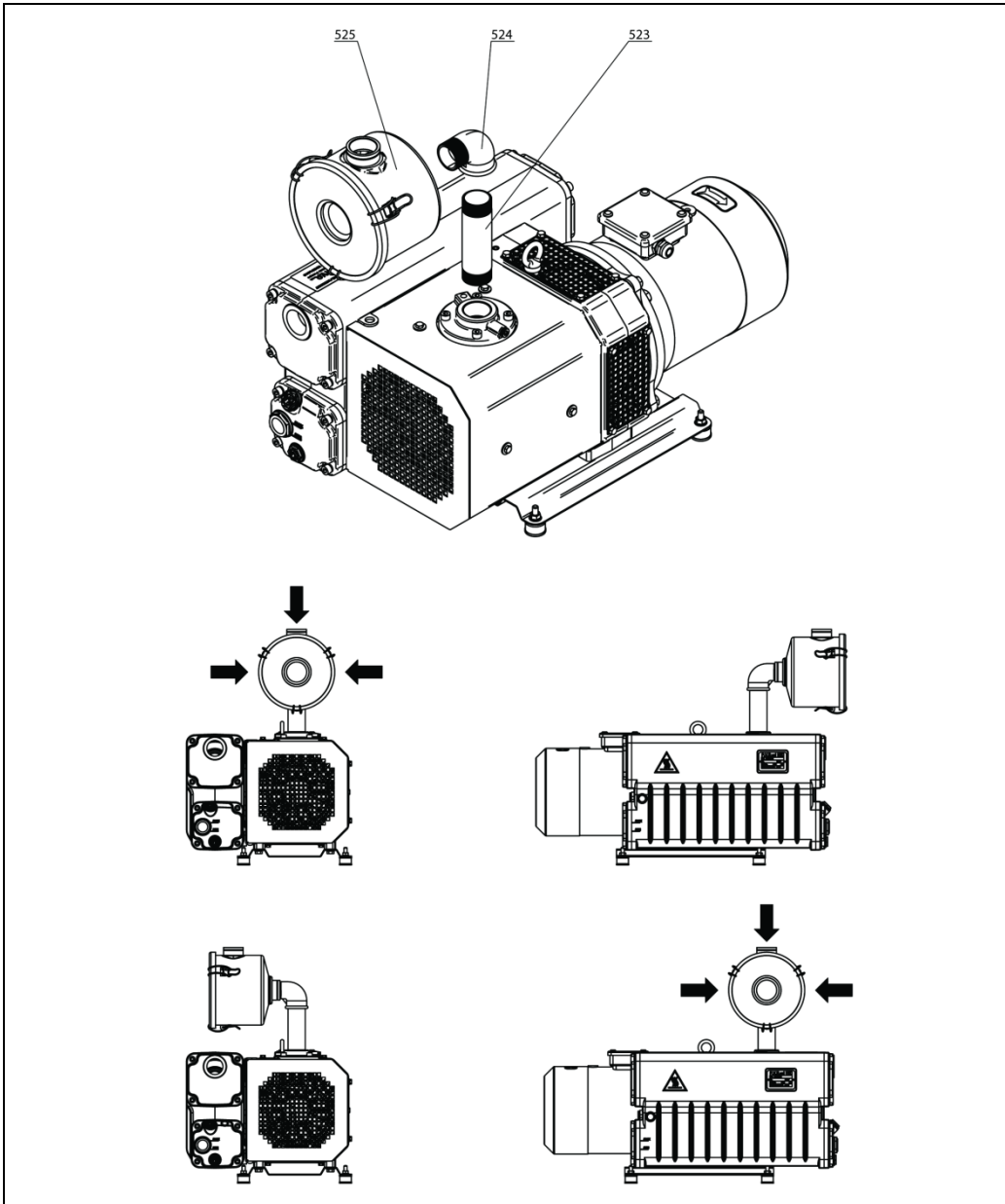


Figure 18 MS-101 Pump accessories – Exploded View (sheet 2 of 3)



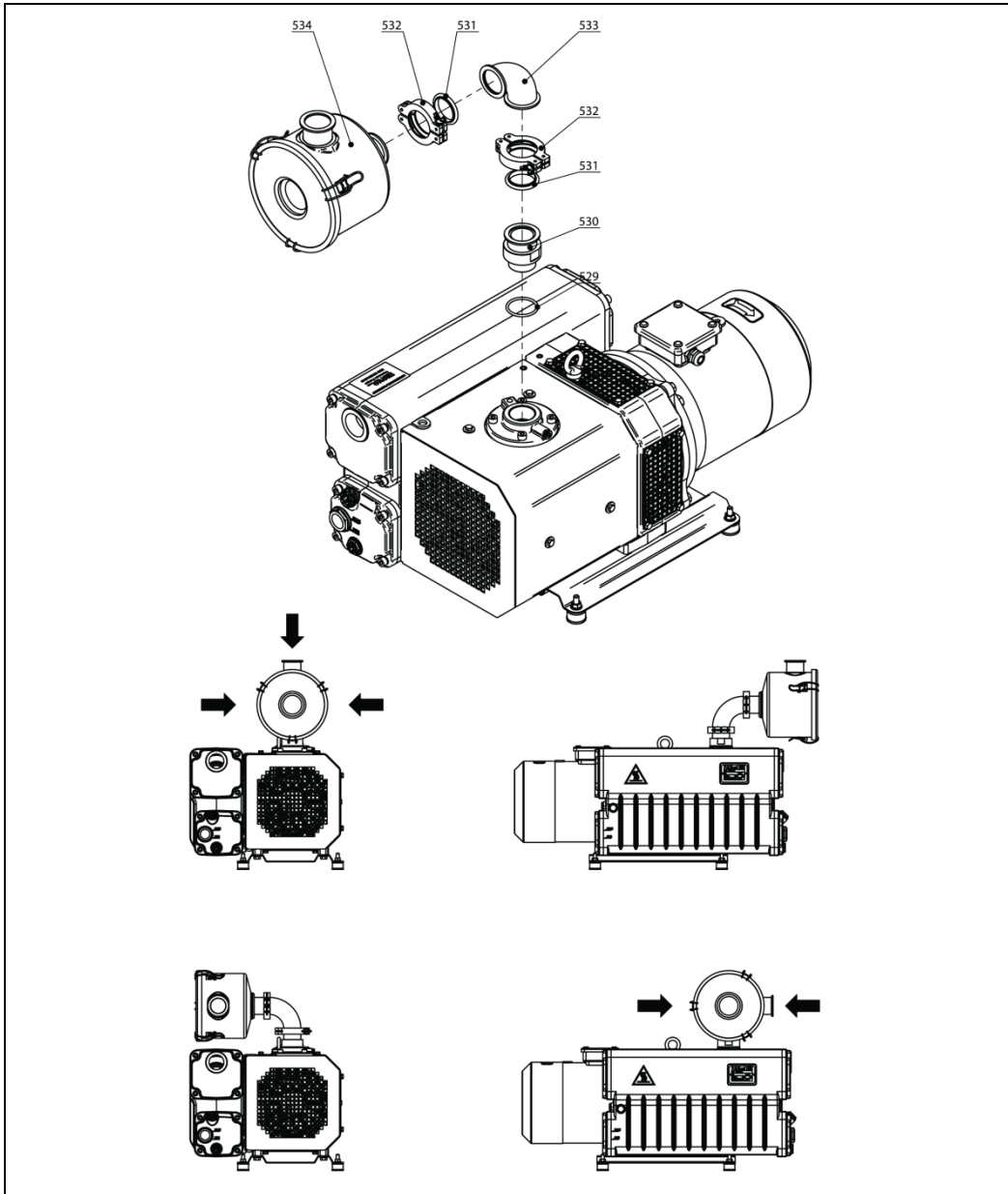


Figure 19 MS-101 Pump accessories – Exploded View (sheet 3 of 3)

## Pump Parts

**Tab. 7** Pump Parts for MS-101

<b>Pos.</b>	<b>Spare Parts P/N</b>	<b>Description</b>	<b>Q.ty</b>
1		Body of pump	1
2		External side cover	1
3	(A) (B)	OR 4562	2
4		Ø5x24 Pin	4
5		M8x40 Hex. Screw (flanged and knurled)	9
6		D.52 Shim ring	2
7	(B)	Ball bearing 6205	2
8		Rotor	1
9	(A) (B)	Vane	3
10	(B)	LR 25x30x30 Bushing	1
11		Motor side cover	1
12	(A) (B)	BABSL 30x40x7 Seal ring	1
13	(A) (B)	BA 30x42x7 Seal ring	1
14		I42 Seejer	1
15		M5x12 Hex. Socket set screw	2
16		Riduzione Ø2,5mm (M6x16)	2
17		1/8"G Washer	2
18		1/8"G Plug	2
19		Ø6 Lock washer	3
20		M6x10 Hex. socket head ground screw	3
21		8x7x30 key	1
29		Plate	1
30		Plate support	1
31		Pump side coupling half	1
32	(A) (B)	Elastic coupling insert	1
90	(A) (B)	OR4525	1
34		M8 Nut flanged and knurled	4
35		Sleeve	1

<b>Pos.</b>	<b>Spare Parts P/N</b>	<b>Description</b>	<b>Q.ty</b>
36		Vibration damping foot	4
37		Tank	1
38		Motor side lower cover	1
39	(A) (B)	OR4450	2
40		Motor side upper cover	1
41	(A) (B)	OR4512	2
42		Demister support mesh	1
43		Tank demister	1
44		Stay bolt for exhaust filter	1
45		Exhaust filter stay bolt sleeve	1
46		TCEI Ø8 Elastic washer	16
47		M8 x 25 Hex. Socket head screw	16
48		Ext. side lower tank cover	1
49		1/2"G Washer	2
50		1/2"G Filling-discharge plug	2
51		1"G Washer	1
52	(A) (B)	1" Oil sight glass	1
53		Tank micro-stretched sheet	1
54		External side upper cover	1
55	(A) (B)	Exhaust filter	1
56		Disk for exhaust filter	1
57		Ø8/40 Washer	1
58		ø8.4/13x1 Washer	1
59		M8 x 35 Hex. Socket head screw	1
60		Float port	1
61	(A) (B)	OR4075	1
62		Float valve	1
63		M4x8 Hex. Sock. Stud bolt	1
64		M5x16 Hex. Socket head screw	2
65		1/4"G Washer	1
76		1/4"G Hexagon socket head plug	1

## 5 Technical Information

### 5.1 Servicing

Pos.	Spare Parts P/N	Description	Q.ty
77		Base-plate	1
78		M10x20 Hexagon screw flanged and knurled	4
79		M10x30 Stud bolt	4
80		M10 Nut flanged and knurled	4
81		M10x45 Hex. socket head screw	2
82		M10 Eyebolt	1
83		M10x30 Hexagon screw flanged and knurled	4
84		Motor flange	1
85		Fan assembly	1
86		Electric motor	1
87		Ø12 washer	4
88		Ø12 elastic washer	4
89		M12x30 Hex. screw	4
90		M10x75 Hex. Socket head screw	1
91		1/4"G washer	12
92		Motor side lubrication pipe	1
93		1/4"G Hollow bolt	6
94		Ext. Side lubrication pipe	1
95		Helicoidal spring	1
96		Inlet valve plate	1
97	(A) (B)	OR170	2
98		Inlet valve disk	1
99	(A) (B)	OR144	1
100		Inlet mesh support	1
101		Inlet filtering mesh	1
102		D.62 Shim ring	1
103		Inlet port	1
104		1/8"G Washer	1
105		1/8"G Plug	1
106		M8 x 35 Hex. Socket head screw	4

<b>Pos.</b>	<b>Spare Parts P/N</b>	<b>Description</b>	<b>Q.ty</b>
107		1/8"G washer	8
108		Oil recovery pipe	1
109		1/8"G Hollow bolt	4
110		Gas ballast pipe	1
111		1/4"G ball valve	1
112		1/4"G Fitting+ non return valve	1
113		Silencer	1
114		Oil pipe (outlet seal ring)	1
115		Vibration damping foot	4
116		Vibration damping foot extension	2
117		Casing assembly	1
118		Ø6 Washer	4
119		M6x12 Hex. head screw fully threaded	4
120		Pump name plate	1
121		High temperature label	1
122		Oil label	1

**Tab. 8**      Accessories Pump Parts for MS-101

<b>Pos.</b>	<b>Spare Parts P/N</b>	<b>Optionals</b>	<b>Q.ty</b>
501		M-f 1/4"-1/8" G adapter	1
502		Pressure gauge for exhaust filter	1
519		Safety temperature switch	1
507		3/8"G Al Washer	1
508		Silicone cable	1
512		1/4"G Al Washer	2
513		1/4"-1/8"G M-f Cil. Reduction	1
514		Pressure switch	1
518		Cover assembly for oil level switch	1
519		Oil level switch assembly	1
523		M M 1"1/4G Pipe fitting	1

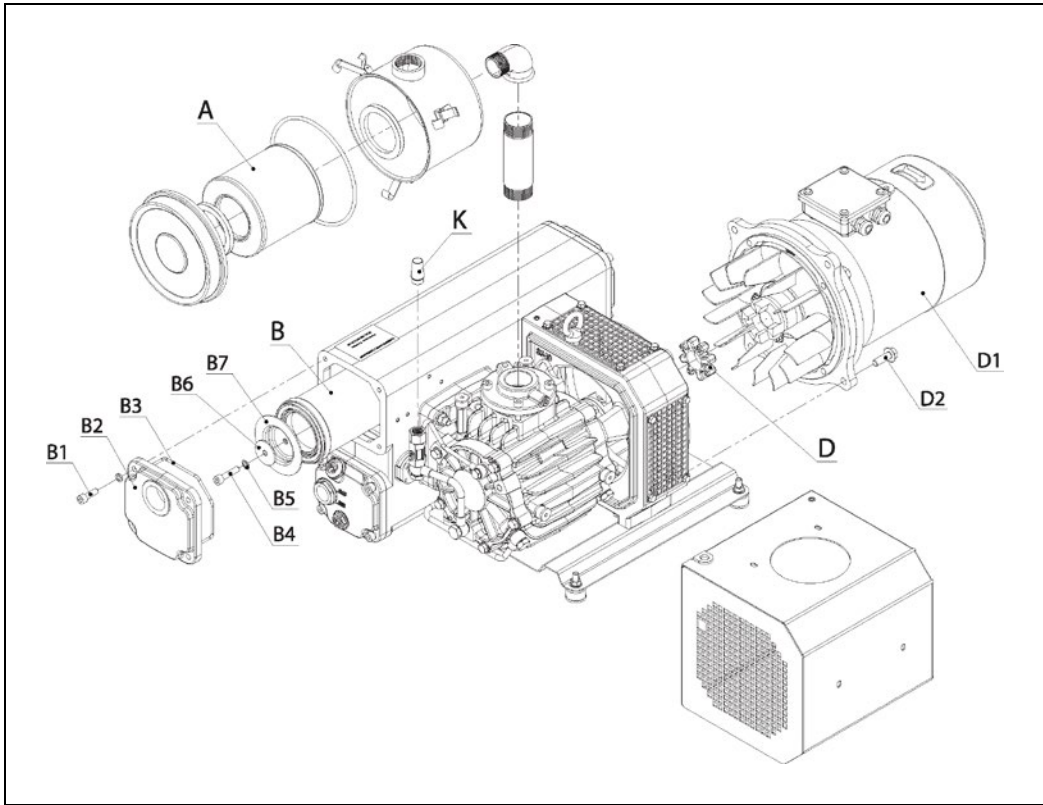
## 5 Technical Information

### Servicing

Pos.	Spare Parts P/N	Optionals	Q.ty
524		A4 1"1/4G Elbow union	1
525		1"1/4 Inlet filter	1
526		Filter element	1
529		OR 147	1
530		DN40KF Screw-in flange	1
531		DN40KF centering ring	2
532		DN40KF Clamping ring	2
533		DN40KF Elbow 90°	1
534		DN40KF Inlet filter	1
322		M-f 1/4"-1/8" G adapter	1
323		Pressure gauge for exhaust filter	1
324		Safety temperature switch	1

#### NOTE

- (A) Part of MS-101 Minor Maintenance Kit (P/N X3751A-60010)
  - (B) Part of MS-101 Major Maintenance Kit (P/N X3751A-60011)
-



**Figure 20** Pumps Major Parts

## Oil Change Procedure

Oil change must be performed when the pump is still warm.

---

**WARNING!**

**Use protective gloves to avoid any injury caused by heat.**



---

Please refer to Figure “Oil change parts identification“, (page 71).

Unscrew the oil filling plug (E) and the discharge plug (G) only after having placed underneath the pump tank a suitable container (proper size and shape), for collecting the total amount of oil.

Once the oil in the tank has completely been discharged, tighten both plugs “E” and “G” and let the pump run for about one minute, so that the lubricating/cooling line gets emptied as any oil residual inside the pump. Then remove the plugs and discharge the rest of the oil.

If the oil is polluted or if some water is in the oil, clean the pump by letting it run at maximum vacuum level. Use for this operation a quantity of oil such as to reach the minimum level reported on the tank.

Change again the lubricating oil.

Before filling the pump with fresh oil, replace the oil filter. Please remember to grease the filter gasket with fresh oil. Then screw the new oil filter.

Fill the pump with fresh oil (please see “Recommended oil” table).



## Float Valve Cleaning Procedure

If the float valve for oil recovery doesn't operate well, there could be oil carry out from the discharge port.

To clean the float valve, follow these instructions;

- 1** Remove the cover (position B2, refer to "Pumps Major Parts" figure, page 95), unscrewing the screws (position B1, refer to Pump Major Parts, page 95).
- 2** Remove the float valve (position Z of the following figure) from its grub-screw (position Z1 of the following figure).
- 3** Clean the float valve, and its internal reduction fitting, with compressed air by blowing the opposite direction with respect to the normal oil flow.
- 4** Fit the float valve in its housing proceeding the opposite way.
- 5** Check the right operation of the device before closing the cover (position B2, refer to "Pumps Major Parts" figure, page 95).
- 6** Switch the pump without oil in the drip tray and check if the limit pressure could be achieved.
- 7** Fill with oil until the valve opens, wait until it closes checking that the ultimate pressure of the pump keeps steady.

**NOTE**

If the ultimate pressure doesn't keep steady, change the float valve.

- 
- 8** Fit the discharge cover.

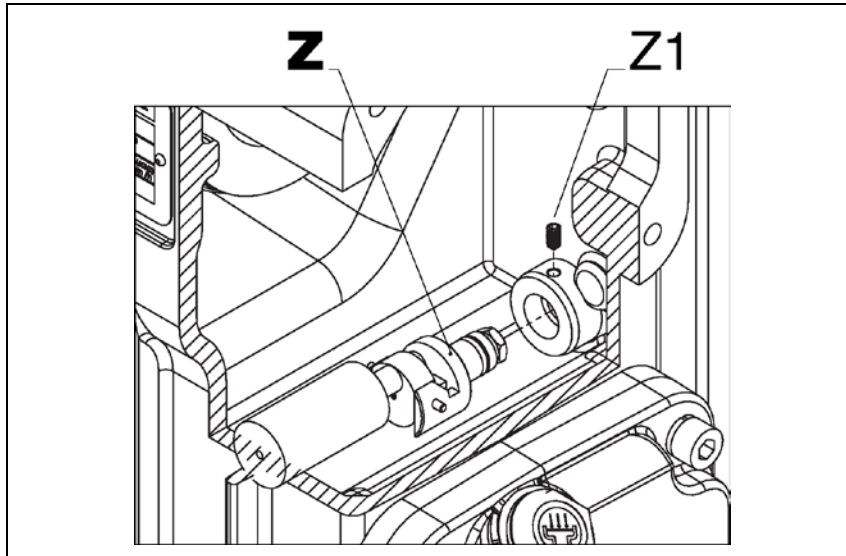


Figure 21

## Exhaust Filters Replacement Procedure

Very dirty exhaust filters may cause a considerable pump temperature increase and in extreme cases oil lubricant spontaneous ignition. Maximum allowed pressure in the tank is 1.5 bar measured at the maximum capacity, when the pump is working with the inlet open to atmospheric pressure. If a pressure gauge has been fitted on the tank, check the exhaust filter blockage with the pump warm.

To replace the filter apply the following instructions;

- 1 Remove the cover (position B2, refer to “Pumps Major Parts” figure, page 95.) by unscrewing its screws (position B1, refer to “Pump Major Parts” figure, page 95).
- 2 Unscrew the screw (position B4, refer to “Pumps Major Parts” figure, page 95), remove the washer (position B5-B6, refer to “Pumps Major Parts” figure, page 95) and then the fixing cartridge disk (position B7, refer to “Pumps Major Parts” figure, page 95).

- 3 Replace all the exhaust filters (position B, refer to “Pumps Major Parts” figure, page 95) and their gaskets (position B8, refer to “Pumps Major Parts” figure, page 95).
- 4 Re-assemble the fixing cartridge disk, the washers and tighten the screws.
- 5 Reassemble the discharge cover. If necessary, replace the gasket (position B3, refer to “Pumps Major Parts” figure, page 95).

## Coupling Elastic Element Replacement Procedure

Please refer to figure “Pumps Major Parts” on page 95.

- 1 Remove the motor assembly (position D1) unscrewing the screws (position D2).
- 2 Check the elastic element (position D) conditions. If necessary, replace it.
- 3 Reassemble by means of the screws.

### CAUTION!

Use suitable lifting equipment to lift the motor;

- Motor weight (50 Hz): approximately 23 kg
  - Motor weight (60 Hz): approximately 27 kg
-

**WARNING!**



The operation with damaged elastic element causes an anomalous pump noise, especially when starting the pump and may lead to coupling and pump shaft failure.

---

## Pump Overhaul Procedure

For this operation please require the proper instructions and direct any questions to our Customer Service department.

The overhaul consists of a complete disassembly, cleaning of all components as well as replacement of parts that are subject to wear (pump and motor bearings, vanes and gaskets).

## Spare Parts

### Spares Necessary for Normal Servicing

Agilent recommends the use of spare parts as follows;

- 1 Spare parts included in the “Minor Maintenance Kit” listed on page 94 with (A) and indicated in the relevant Pump Parts tables. These parts are needed for ordinary maintenance operations to be performed by users or by Agilent personnel.
- 2 Spare parts included in the “Major Maintenance Kit” listed on page 94 with (B) and indicated in the relevant Pump Parts tables. These parts are needed for more complex maintenance operations to be performed mostly by Agilent personnel.

### How to Order Spare Parts

When ordering spare parts, always state the pump model (type), serial number, year of production, electric motor characteristics (three-phase, power, voltage, frequency), position reference on the spare parts list, description and quantity needed.

## Orderable Parts

**Tab. 9** Orderable parts

<b>Description</b>	<b>Part number</b>
Major Spare Parts Kit (for MS-101 models)	X3751A-60010
Minor Spare Parts Kit (for MS-101 models)	X3751A-60011
Inlet Air Filter with Polyester Cartridge (for MS-101 models)	X3751A-60017
Inlet Air Filter with Polyester Cartridge for 1"1/4 gas connection	X3751A-60013
Inlet Air Filter with Polyester Cartridge for 1"1/4 NPT connection	X3751A-60030
Inlet Air Filter with Polyester Cartridge with DN 40 KF flange connection	X3751A-60014
Connection Fitting Kit, for 1"1/4 gas connection	X3751A-60015
Connection Fitting Kit, for 1"1/4 NPT connection	X3751A-60031
Connection Fitting Kit, DN 40 ISO-K flange connection	X3751A-60016
Exhaust filter control pressure switch	9495077
Pump side coupling half (for MS-101)	SR X3751-20004
Elastic coupling insert (for MS-101)	SR X3751-40001
Motor side coupling half (for MS-101)	SR X3751-20003
Electric motor M100L, B5, 4P, 2.2kW, 230/400V, 50Hz	SR X3751-60058
Electric motor M100L, B5, 4P, 3.0kW, 230/460V, 60Hz	SR X3751-60059
Electric motor M100L, B5, 4P, 3.0kW, 220/380V, 60Hz	SR X3751-60060

## De-Commissioning

Drain the oil from the pump prior to the removal.

If the oil is polluted, flush the pump with fresh oil (see “Oil Change Procedure” paragraph).

Drain the oil from the tank, plug the inlet and the discharge ports and store the pump without oil.

In case of pump disposal, separate the pump parts by materials and trash the parts in accordance with the local regulations in the Country of use.

## **Return for Repair**

In case of pump return for repair to Agilent, please provide a list of substances which have come in contact with the pump and advice the risks involved in handling, if any. Drain the lubricant from the pump prior to shipping the pump back.

# Troubleshooting

**Tab. 10** Troubleshooting

<b>Trouble</b>	<b>Cause</b>	<b>Remedy</b>	<b>Who</b>
Drop in performances	Inlet filters are dirty	Clean or replace	Customer
	Inlet pipes or machine are leaking	Identify leaking point and seal it.	Customer
	No or low lubrication	Check oil level and oil conditions Fill with oil to the right level or change the oil	Customer
	Inefficient oil recovery system (float valve)	Check the operation of the float valve	Customer
Anomalous noise	No lubrication	See previous point	Customer
	Worn out coupling element	Replace it following the supplied instructions	Customer
	Motor or pump bearings damaged	Call Agilent Technical support	Agilent Service
	Worn out vanes	Call Agilent Technical support	Agilent Service
	Damaged contact surfaces	Pump overhaul	Agilent Service
Oil leak	Worn out shaft oil seal rings	Replace oil seal rings	Agilent Service
	Oil recovery system leak	Check and clean oil recovery pipe	Customer
Motor protection is tripping	Blocked exhaust filters	Replace exhaust filters	Customer
	No or low lubrication	Oil level filling up	Customer
	Pump seizure and jelly oil	Pump overhaul	Agilent Service
	Broken vane	Call Agilent Technical support	Agilent Service
Discharge oil mist	Clogged exhaust filters	Replace exhaust filters	Customer
	High temperature due to polluted oil	Oil change	Customer
	High operating temperature due to high ambient temperature	Decrease room temperature by allowing a better change of air	Customer
	Inefficient oil recovery system (float valve)	Check and clean the oil recovery line	Customer





# **Agilent Technologies**

## ***Vacuum Products Division***

*Dear Customer,*

*Thank you for purchasing an Agilent vacuum product. At Agilent Vacuum Products Division we make every effort to ensure that you will be satisfied with the product and/or service you have purchased.*

*As part of our Continuous Improvement effort, we ask that you report to us any problem you may have had with the purchase or operation of our products. On the back side you find a Corrective Action request form that you may fill out in the first part and return to us.*

*This form is intended to supplement normal lines of communications and to resolve problems that existing systems are not addressing in an adequate or timely manner.*

*Upon receipt of your Corrective Action Request we will determine the Root Cause of the problem and take the necessary actions to eliminate it. You will be contacted by one of our employees who will review the problem with you and update you, with the second part of the same form, on our actions.*

*Your business is very important to us. Please, take the time and let us know how we can improve.*

*Sincerely,*

*Giampaolo LEVI*

*Vice President and General Manager  
Agilent Vacuum Products Division*

**CUSTOMER REQUEST FOR CORRECTIVE / PREVENTIVE / IMPROVEMENT ACTION**

TO: AGILENT VACUUM PRODUCTS DIVISION TORINO – QUALITY ASSURANCE

FAX N°: XXXX-011-9979350

ADDRESS: AGILENT TECHNOLOGIES ITALIA S.p.A. – Vacuum Products Division –

Via F.Ili Varian, 54 – 10040 Leini (TO) – Italy

E-MAIL: [vpd-qualityassurance\\_pdl-ext@agilent.com](mailto:vpd-qualityassurance_pdl-ext@agilent.com)

NAME _____	COMPANY _____	FUNCTION _____
ADDRESS: _____		
TEL. N° : _____ FAX N° : _____		
E-MAIL: _____		
PROBLEM / SUGGESTION : _____ _____ _____ _____		
REFERENCE INFORMATION (model n°, serial n°, ordering information, time to failure after installation, etc.): _____ _____ _____		
		DATE _____
CORRECTIVE ACTION PLAN / ACTUATION (by AGILENT VPD) _____ _____ _____ _____ _____		LOG N° _____

XXX = Code for dialing Italy from your country (es. 01139 from USA; 00139 from Japan, etc.)



**Vacuum Products Division  
Instructions for returning products**

Dear Customer:

Please follow these instructions whenever one of our products needs to be returned.

1) Complete the attached Request for Return form and send it to Agilent Technologies (see below), taking particular care to identify all products that have pumped or been exposed to any toxic or hazardous materials.

2) After evaluating the information, Agilent Technologies will provide you with a Return Authorization (RA) number via email or fax, as requested.

**Note:** Depending on the type of return, a Purchase Order may be required at the time the Request for Return is submitted. We will quote any necessary services (evaluation, repair, special cleaning, eg).

**3) Important steps for the shipment of returning product:**

- Remove all accessories from the core product (e.g. inlet screens, vent valves).
- Prior to shipment, drain any oils or other liquids, purge or flush all gasses, and wipe off any excess residue.
- If ordering an Advance Exchange product, **please use the packaging from the Advance Exchange to return the defective product.**
- Seal the product in a plastic bag, and package product carefully to avoid damage in transit. You are responsible for loss or damage in transit.
- Agilent Technologies is not responsible for returning customer provided packaging or containers.
- **Clearly label package with RA number.** Using the shipping label provided will ensure the proper address and RA number are on the package. Packages shipped to Agilent without a RA clearly written on the outside cannot be accepted and will be returned.

4) Return only products for which the RA was issued.

5) **Product being returned under a RA must be received within 15 business days.**

6) **Ship to the location specified on the printable label, which will be sent, along with the RA number, as soon as we have received all of the required information.** Customer is responsible for freight charges on returning product.

7) Return shipments must comply with all applicable **Shipping Regulations** (IATA, DOT, etc.) and carrier requirements.

RETURN THE COMPLETED **REQUEST FOR RETURN** FORM TO YOUR NEAREST LOCATION:

**EUROPE:**

Fax: 00 39 011 9979 330  
Fax Free: 00 800 345 345 00  
Toll Free: 00 800 234 234 00  
[vpt-customer@agilent.com](mailto:vpt-customer@agilent.com)

**NORTH AMERICA:**

Fax: 1 781 860 9252  
Toll Free: 800 882 7426, Option 3  
[vpl-ra@agilent.com](mailto:vpl-ra@agilent.com)

**PACIFIC RIM:**

please visit our website for individual office information  
<http://www.agilent.com>

**Vacuum Products Division  
Request for Return Form  
(Health and Safety Certification)**

Please read important policy information on Page 3 that applies to all returns.

**1) CUSTOMER INFORMATION**

<b>Company Name:</b>		<b>Contact Name:</b>	
<b>Tel:</b>	<b>Email:</b>	<b>Fax:</b>	
<b>Customer Ship To:</b>		<b>Customer Bill To:</b>	
Europe only: <b>VAT reg. Number:</b>		USA/Canada only: <input type="checkbox"/> <b>Taxable</b> <input type="checkbox"/> <b>Non-taxable</b>	

**2) PRODUCT IDENTIFICATION**

Product Description	Agilent P/N	Agilent S/N	Original Purchasing Reference

**3) TYPE OF RETURN** (Choose one from each row and supply Purchase Order if requesting a billable service)

- 3A.**  Non-Billable  Billable **➔ New PO # (hard copy must be submitted with this form):**
- 3B.**  Exchange  Repair  Upgrade  Consignment/Demo  Calibration  Evaluation  Return for Credit

**4) HEALTH and SAFETY CERTIFICATION**

**AGILENT TECHNOLOGIES CANNOT ACCEPT ANY PRODUCTS CONTAMINATED WITH BIOLOGICAL OR EXPLOSIVE HAZARDS, RADIOACTIVE MATERIAL, OR MERCURY AT ITS FACILITY.**  
**Call Agilent Technologies to discuss alternatives if this requirement presents a problem.**

**The equipment listed above (check one):**

**HAS NOT** pumped or been exposed to any toxic or hazardous materials. OR

**HAS** pumped or been exposed to the following toxic or hazardous materials. If this box is checked, the following information must also be filled out. Check boxes for all materials to which product(s) pumped or was exposed:

Toxic  Corrosive  Reactive  Flammable  Explosive  Biological  Radioactive

**List all toxic/hazardous materials. Include product name, chemical name, and chemical symbol or formula:**

---

**NOTE:** If a product is received at Agilent which is contaminated with a toxic or hazardous material that was not disclosed, **the customer will be held responsible** for all costs incurred to ensure the safe handling of the product, and **is liable** for any harm or injury to Agilent employees as well as to any third party occurring as a result of exposure to toxic or hazardous materials present in the product.

**Print Name:** \_\_\_\_\_ **Authorized Signature:** ..... **Date:** \_\_\_\_\_

**5) FAILURE INFORMATION:**

Failure Mode (REQUIRED FIELD. See next page for suggestions of failure terms):
Detailed Description of Malfunction: (Please provide the error message)
Application (system and model):

<b>I understand and agree to the terms of Section 6, Page 3/3.</b>		
<b>Print Name:</b>	<b>Authorized Signature:</b> .....	<b>Date:</b>

**Please use these Failure Mode to describe the concern about the product on Page 2.**

**TURBO PUMPS and TURBO CONTROLLERS**

APPARENT DEFECT/MALFUNCTION	POSITION	PARAMETERS
- Does not start - Does not spin freely - Does not reach full speed - Mechanical Contact - Cooling defective	- Noise - Vibrations - Leak - Overtemperature - Clogging	- Vertical - Horizontal - Upside-down - Other: ..... Power:                   Rotational Speed: Current:                Inlet Pressure: Temp 1:                 Foreline Pressure: Temp 2:                 Purge flow: OPERATING TIME:

**ION PUMPS/CONTROLLERS**

- Bad feedthrough	- Poor vacuum
- Vacuum leak	- High voltage problem
- Error code on display	- Other

**VALVES/COMPONENTS**

- Main seal leak	- Bellows leak
- Solenoid failure	- Damaged flange
- Damaged sealing area	- Other

**LEAK DETECTORS**

- Cannot calibrate	- No zero/high background
- Vacuum system unstable	- Cannot reach test mode
- Failed to start	- Other

**INSTRUMENTS**

- Gauge tube not working	- Display problem
- Communication failure	- Degas not working
- Error code on display	- Other

**SCROLL AND ROTARY VANE PUMPS**

- Pump doesn't start	- Noisy pump (describe)
- Doesn't reach vacuum	- Over temperature
- Pump seized	- Other

**DIFFUSION PUMPS**

- Heater failure	- Electrical problem
- Doesn't reach vacuum	- Cooling coil damage
- Vacuum leak	- Other

Section 6) **ADDITIONAL TERMS**

**Please read the terms and conditions below as they apply to all returns and are in addition to the Agilent Technologies Vacuum Product Division – Products and Services Terms of Sale.**

- Customer is responsible for the freight charges for the returning product. Return shipments must comply with all applicable **Shipping Regulations** (IATA, DOT, etc.) and carrier requirements.
- Customers receiving an Advance Exchange product agree to return the defective, rebuildable part to Agilent Technologies **within 15 business days**. Failure to do so, or returning a non-rebuildable part (crashed), will result in an invoice for the non-returned/non-rebuildable part.
- Returns for credit toward the purchase of new or refurbished Products are subject to prior Agilent approval and may incur a restocking fee. Please reference the original purchase order number.
- Units returned for evaluation will be evaluated, and a quote for repair will be issued. If you choose to have the unit repaired, the cost of the evaluation will be deducted from the final repair pricing. A Purchase Order for the final repair price should be issued within 3 weeks of quotation date. Units without a Purchase Order for repair will be returned to the customer, and the evaluation fee will be invoiced.
- A Special Cleaning fee will apply to all exposed products per Section 4 of this document.
- If requesting a calibration service, units must be functionally capable of being calibrated.

## Sales and Service Offices

### United States

**Agilent Technologies**  
**Vacuum Products Division**  
121 Hartwell Avenue  
Lexington, MA 02421 - USA  
Tel.: +1 781 861 7200  
Fax: +1 781 860 5437  
Toll-Free: +1 800 882 7426

### Benelux

**Agilent Technologies Netherlands B.V.**  
**Vacuum Products Division**  
Herculesweg 8  
4338 PL Middelburg  
The Netherlands  
Tel.: +31 118 671570  
Fax: +31 118 671569  
Toll-Free: 00 800 234 234 00

### Canada

**Central coordination through: Agilent Technologies**  
**Vacuum Products Division**  
121 Hartwell Avenue  
Lexington, MA 02421 - USA  
Tel.: +1 781 861 7200  
Fax: +1 781 860 5437  
Toll-Free: +1 800 882 7426

### China

**Agilent Technologies (China) Co. Ltd**  
**Vacuum Products Division**  
No.3, Wang Jing Bei Lu, Chao Yang District  
Beijing, 100102, China  
Tel: +86 (0)10 64397888  
Fax: +86 (0)10 64391318  
Toll free: 800 820 3278

### France

**Agilent Technologies France**  
**Vacuum Products Division**  
7 Avenue des Tropiques  
Z.A. de Courtaboef - B.P. 12  
91941 Les Ulis cedex - France  
Tel.: +33 (0) 1 69 86 38 84  
Fax: +33 (0) 1 69 86 29 88  
Toll free: 00 800 234 234 00

### Germany and Austria

**Agilent Technologies**  
**Sales & Services GmbH & Co. KG**  
**Vacuum Products Division**  
Lyoner Str. 20  
60 528 Frankfurt am Main  
GERMANY  
Tel: +49 69 6773 43 2230  
Fax: +49 69 6773 43 2250

### India

**Agilent Technologies India Pvt. Ltd.**  
**Vacuum Product Division**  
G01. Prime corporate Park,  
230/231, Sahar Road, Opp. Blue Dart Centre,  
Andheri (East), Mumbai – 400 099.India  
Tel: +91 22 30648287/8200  
Fax: +91 22 30648250  
Toll Free: 1800 113037

### Italy

**Agilent Technologies Italia S.p.A.**  
**Vacuum Products Division**  
Via F.lli Varian 54  
10040 Leini, (Torino) - Italy  
Tel.: +39 011 997 9111 Fax: +39 011 997 9350  
Toll-Free: 00 800 234 234 00

### Japan

**Agilent Technologies Japan, Ltd.**  
**Vacuum Products Division**  
8th Floor Sumitomo Shibaura Building  
4-16-36 Shibaura Minato-ku Tokyo 108-0023 - Japan  
Tel.: +81 3 5232 1253  
Fax: +81 3 5232 1710  
Toll-Free: 0120 655 040

### Korea

**Agilent Technologies Korea, Ltd.**  
**Vacuum Products Division**  
Shinsa 2nd Bldg. 2F  
966-5 Daechi-dong  
Kangnam-gu, Seoul  
Korea 135-280  
Tel: +82 (0)2 3452 2455  
Fax: +82 (0)2 3452 3947  
Toll free: 080 222 2452

### Mexico

**Agilent Technologies**  
**Vacuum Products Division**  
Concepcion Beistegui No 109 Col Del Valle  
C.P. 03100 – Mexico, D.F.  
Tel.: +52 5 523 9465  
Fax: +52 5 523 9472

### Singapore

**Agilent Technologies Singapore Pte. Ltd.**  
**Vacuum Products Division**  
Agilent Technologies Building,  
1 Yishun Avenue 7,  
Singapore 768923  
Tel : (65) 6215 8045  
Fax : (65) 6754 0574

### Southeast Asia

**Agilent Technologies Sales Sdn Bhd**  
**Vacuum Products Division**  
Unit 201, Level 2 uptown 2,  
2 Jalan SS21/37, Damansara Uptown  
47400 Petaling Jaya,  
Selangor, Malaysia  
Tel : +603 7712 6106  
Fax: +603 6733 8121

### Taiwan

**Agilent Technologies Taiwan Limited**  
**Vacuum Products Division (3F)**  
20 Kao-Shuang Rd.,  
Pin-Chen City, 32450  
Taoyuan Hsien , Taiwan, R.O.C.  
Tel. +886 34959281  
Toll Free: 0800 051 342

### UK and Ireland

**Agilent Technologies UK, Ltd.**  
**Vacuum Products Division**  
6 Mead Road Oxford Industrial Park  
Yarrnton, Oxford OX5 1QU – UK  
Tel.: +44 (0) 1865 291570  
Fax: +44 (0) 1865 291571  
Toll free: 00 800 234 234 00

### Other Countries

**Agilent Technologies Italia S.p.A.**  
**Vacuum Products Division**  
Via F.lli Varian 54 10040 Leini, (Torino) - Italy  
Tel.: +39 011 997 9111  
Fax: +39 011 997 9350  
Toll-Free: 00 800 234 234 00

### Customer Support & Service

#### **NORTH AMERICA:**

Toll Free: 800 882 7426, Option 3  
vpl-ra@agilent.com

#### **EUROPE:**

Toll Free: 00 800 234 234 00  
vpt-customer@agilent.com

#### **PACIFIC RIM:**

please visit our website for individual office  
information <http://www.agilent.com>

#### **Worldwide Web Site, Catalog and Order On-line:**

[www.agilent.com](http://www.agilent.com)  
Representative in most countries

1/12