

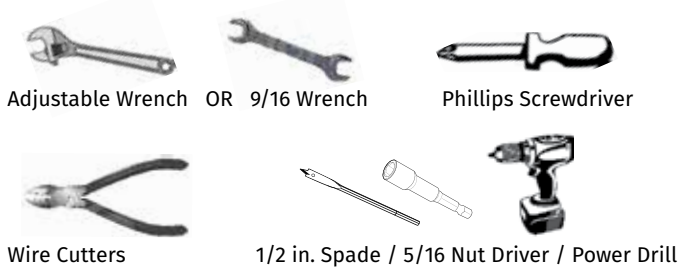
ADJUST-A-GATE™

FRONT GATE SERIES

ADJUSTABLE GATE FRAME ASSEMBLY INSTRUCTIONS AG36-36, AG60-36

U.S. Patent # 5,716,041 & 5,868,382

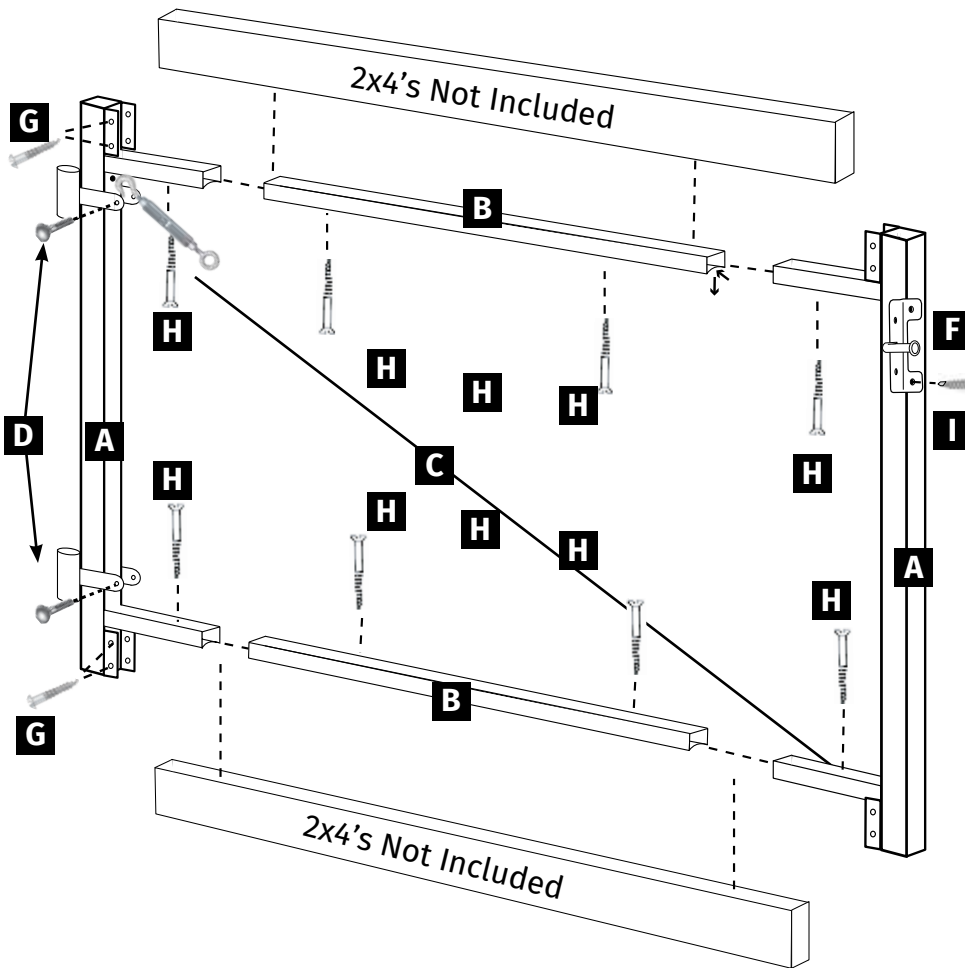
TOOLS NEEDED



APPROXIMATE ASSEMBLY TIME: 1 Hour with 1 person

NOTE: Posts, 2x4's and wood are **NOT INCLUDED**.
You must provide the wood to match your fence application.

PARTS LIST



A (2) 34 in. GATE FRAME SIDES

B (2) SPREADER BARS

1 in. x 1 in. x 36 in. (for AG36-36)
1 in. x 1 in. x 48 in. (for AG60-36)

C (1) TRUSS CABLE KIT 

D (2) GATE FRAME HINGES with bolt and nut 

E (2) POST HINGES 

F (1) GATE LATCH KIT 

G (24) 1" ROUNDHEAD WOOD SCREWS for 2x4 clips 

H (10) 2" FLATHEAD WOOD SCREWS for spreader bars 

I (4) 1" HEX HEAD SELF-TAPPING SCREWS for striker bar 

J (12) 2" ROUNDHEAD WOOD SCREWS for post hinges 

K (6) 1 1/2" ROUNDHEAD WOOD SCREWS for latch catch 

L (4) 3/4" HEX HEAD SELF-TAPPING SCREWS for double drive latch 

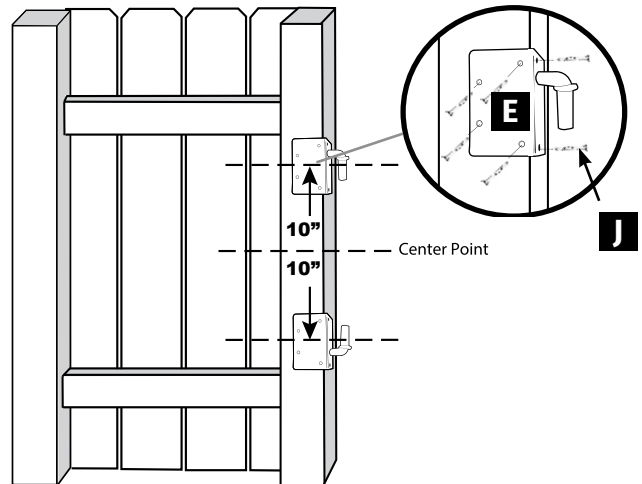
GETTING READY TO ASSEMBLE YOUR GATE KIT

- Familiarize yourself with the gate hardware frames and instructions.
- Note: concave side of spreader bars faces down.
- This frame is designed to open INWARD (into your fenced area), if your application calls for an OUTWARD opening you can adjust the placement of the POST HINGES to the opposite side of the post. Additional modifications may be needed for outward swinging gates.
- For double drive gates openings use two gate kits. The gates will assemble the same way, just reversed. For the latch installation on a double-drive gate, first attach the STRIKER BAR, bring both gates together and line up the LATCH CATCH with the striker bar for correct alignment to gate frame and attach. Suggested space between double gates is 1 inch.
- For double-drive gates drop rod kits are highly recommended (sold separately).
- As a Security precaution - Installing HINGE (E) with the top bolt facing down and the bottom bolt facing up will prevent the potential theft by locking the frame into itself.
- Make sure all 4x4's posts and 2x4's rails are straight (bowing or crooked 4x4 & 2x4's may make the adjust-a-gate out of alignment)
- If cutting the spreader bars spray all cut ends with a Rust Oleum® type product to prevent rusting.

STEP 1: POST HINGE (E) INSTALLATION

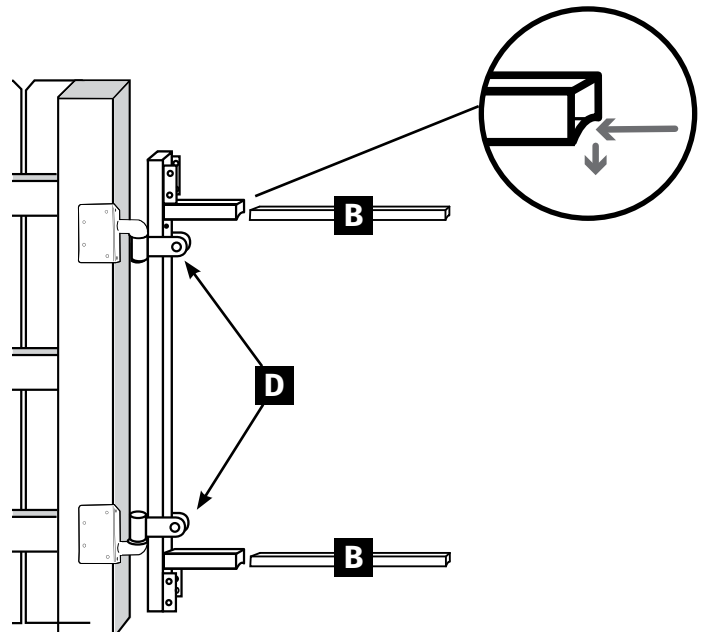
- Locate the **CENTER POINT** (top to bottom) on your **POST**.
- Measure up 10" and down 10" to find the **CENTER POINT** for each **POST HINGE BRACKET (E)**.
- Position **POST HINGE BRACKETS** so **J-BOLTS** point toward the **center point** and the hinge plates are on the inside gate swinging side of the post. Attach brackets using **2" WOOD SCREWS (J)**

Note: for best results this Adjust-A-Gate is designed to open inward but can be modified to open outward by placing the hinges on the opposite side of the post



STEP 2: GATE HINGE (D) and FRAME (A) INSTALLATION

- Loosely attach the **FRAME HINGES (D)** to the **HINGE SIDE** of the **GATE FRAME (A)** - remember that the pre-drilled hole for the truss cable is located at top inside of this frame piece.
Slide the **BOTTOM FRAME HINGE (D)** into position onto the **BOTTOM POST HINGE (E)**, tighten bolt.
Slide the **TOP FRAME HINGE (D)** into position onto the **TOP POST HINGE (E)**, tighten bolt.
- Insert the **SPREADER BARS (B)** into slip member on the gate frame as shown.



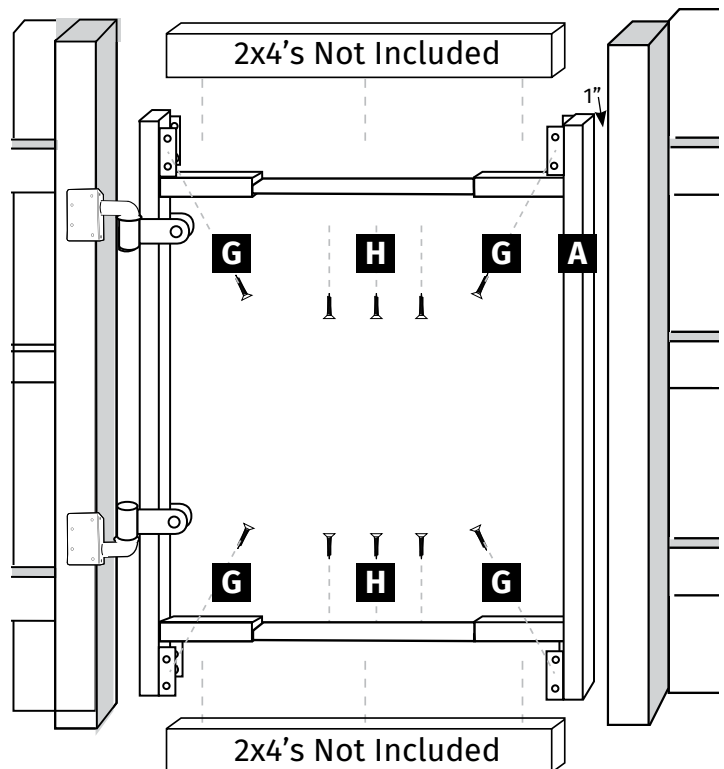
STEP 2C: LATCH SIDE OF FRAME (A) INSTALLATION

Carefully add the **LATCH SIDE OF THE FRAME (A)**

Now, carefully (at this point the frame is still loose) extend the gate frame to within 1 inch of the post where the latch will be attached.

Now measure the distance between the plates where the 2x4's will attach (top and bottom of frame), cut 2x4's and attach using **1 INCH ROUNDHEAD WOOD SCREWS (G)** for the plates, and **2 INCH FLATHEAD WOOD SCREWS (H)** for the spreader bars.

NOTE: Depending on the width of your gate, you may not need all of the 2 inch wood screws, it is not necessary to have a screw in every hole. Because it is an adjustable frame, not all the pre-drilled holes on the spreader bars and vertical frame sides will line up.



STEP 3: TRUSS CABLE and GATE LATCH INSTALLATION

Be sure to loosen the **TURNBUCKLE** to its widest opening prior to assembly.

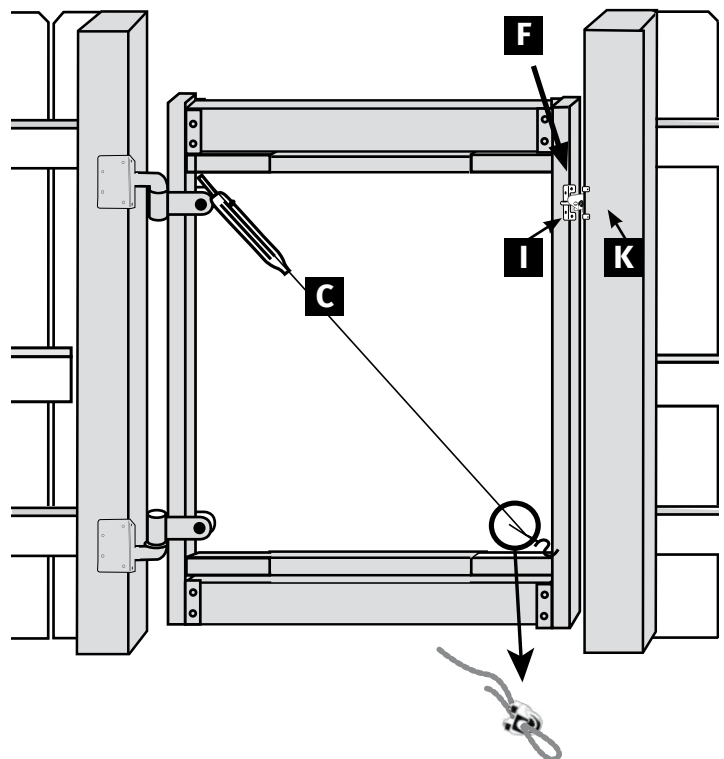
Assemble **TRUSS CABLE** as shown.

Slide the **"S" HOOK of the TRUSS CABLE KIT (C)** into the hole at the **lower corner of the latch side of the gate frame**. Hook the **TURNBUCKLE** into the hole at the **opposite top corner on the hinge side of the frame**.

Form a loop on the loose end of the cable, thread through the **CABLE CLAMP**, slip that loop onto the **"S" HOOK** and pull cable tight, secure with clamp, cut off any excess.

Attach **STRIKER BAR** from the Gate Latch Kit (F) to the inside gate frame at the desired height use the **4 HEX HEAD SELF-TAPPING SCREWS (I)**. Align the **LATCH** with the Striker Bar and attach to post using **1.5 INCH ROUNDHEAD WOOD SCREWS (K)**.

By adjusting the **TURNBUCKLE** you can fine tune the gate latch to give a perfect fit.



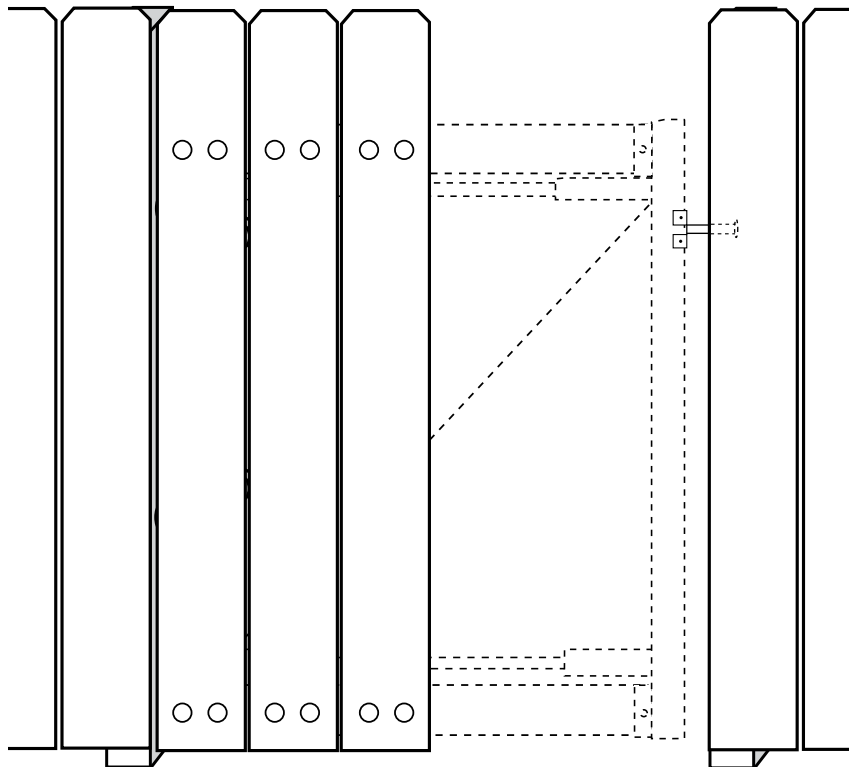
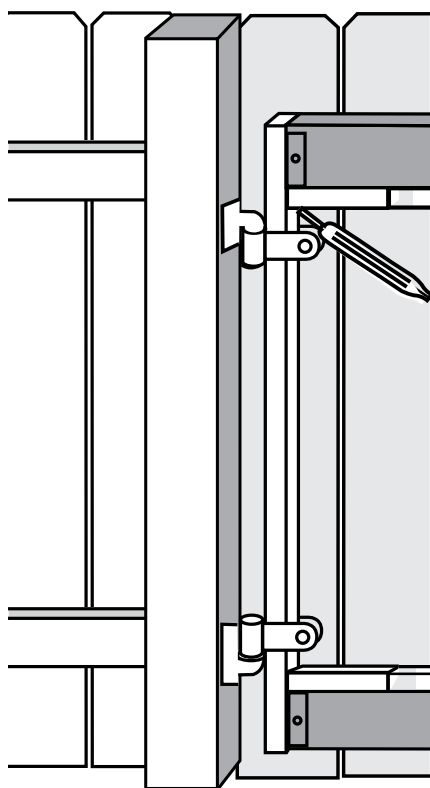
STEP 4: ATTACHING YOUR BOARDS

TIP: To hide the gap on the HINGE SIDE of the gate, you may overlap your fence board to cover this gap. **APPLICABLE TO INWARD SWINGING GATES ONLY**

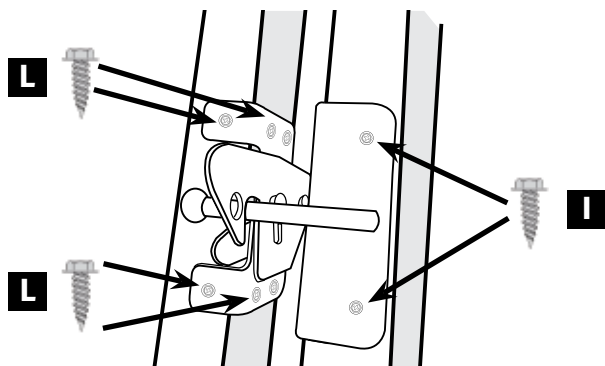
TIP: It is recommended that your gate boards be cut 2" shorter than the fence boards to allow the top of your gate to be even with the fence and allow clearance under the gate.

Now you can attach the rest of your boards onto the 2x4's on the gate using nails or screws.

By adjusting the turnbuckle on the truss cable you can fine tune the gate.



LATCH CATCH ASSEMBLY FOR DOUBLE DRIVE GATES



MONTAGEVOORSCHRIFT VOOR EEN AANPASBAAR POORTFRAME

NE

AG36-36, AG60-36

BENODIGD GEREEDSCHAP

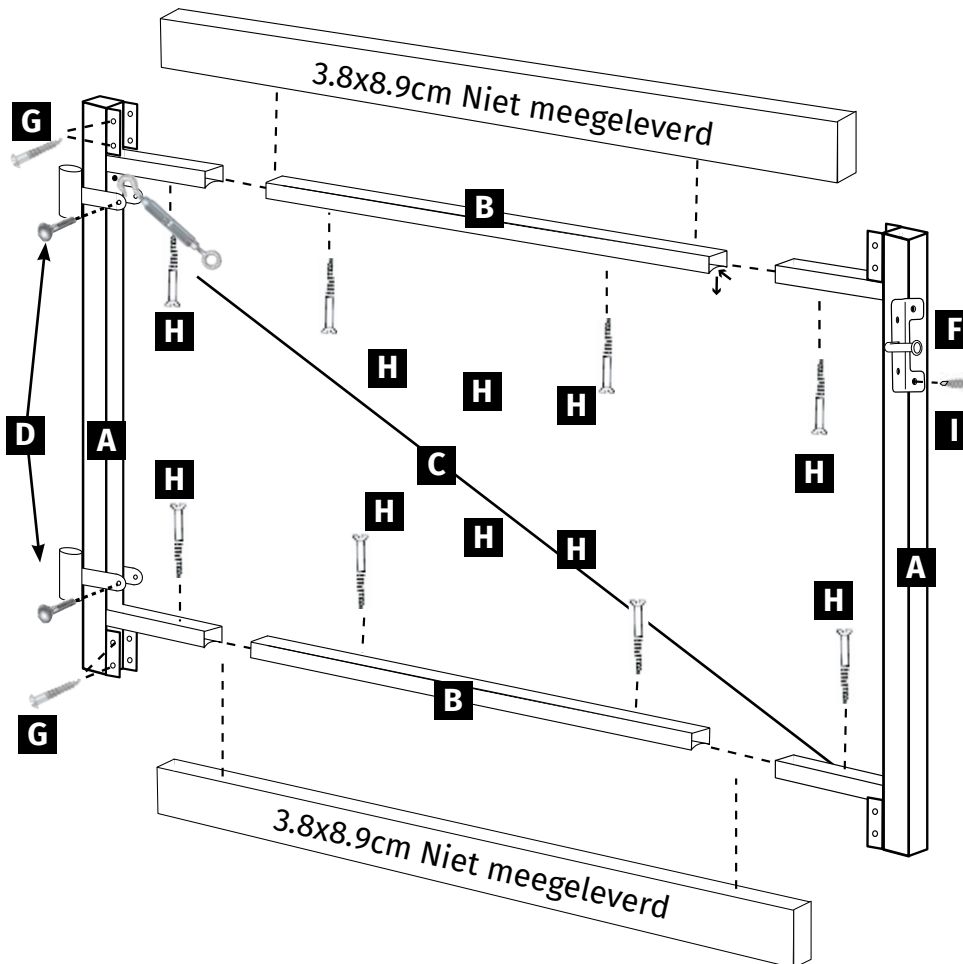


Vermoedelijke montagetijd: 1 uur met 1 persoon

Let op: palen, 3.8x8.9cm en hout worden
NIET MEEGELEVERD.

U moet zelf voor het hout voor de schutting zorgen.

ONDERDELENLIJST



A (2) 86.36cm ZIJKANTEN VAN HET
POORTFRAME

B (2) SPREIDBALKEN

2.5 x 2.5 x 91.4cm (for AG36-36)

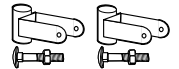
2.5 x 2.5 x 122cm (for AG60-36)

C (1) SPANKABELSET



D (2) POORTFRAME SCHARNIEREN

Met bouten en
moeren



E (2) POORTSCHARNIEREN



F (1) POORTKLINK SET



G (24) 2,5cm RONDKOPSCHROEVEN
VOOR HOUT

voor klemmen



H (10) 5cm PLATTE HOUTSCHROEVEN
voor spreidbalken



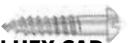
I (4) 2,5cm TAPSCHROEVEN HEX CAP
voor schakelstang



J (12) 5cm RONDKOPSCHROEVEN VOOR HOUT
voor paalscharnieren



K (6) 3,8cm RONDKOPSCHROEVEN VOOR HOUT
voor het opvangen van de klink



L (4) 2cm TAPSCHROEVEN HEX CAP
voor dubbele poort



VOORBEREIDING OP DE MONTAGE VAN UW POORT

- Maak uzelf vertrouwd met het gereedschap voor het poortframe en de handleiding.
- Dit frame is ontworpen om naar BINNEN te openen (naar uw omheinde terrein), als u voor uw toepassing een opening nodig hebt die naar BUITEN opent, dan kunt u de PAALSCHARNIEREN aan de andere kant van de paal plaatsen. Er kunnen extra aanpassingen nodig zijn voor poorten die naar buiten openen.
- Voor een dubbele poort moet u twee poortsets gebruiken. De poorten moeten op dezelfde manier gemonteerd worden, alleen omgekeerd. Voor de installatie van de klink op een dubbele poort, moet u eerst de SCHAKELSTANG bevestigen, beide poorten samenbrengen en de OPVANG van de KLINK met de schakelstang uitlijnen voor een juiste aansluiting op het poortframe en deze bevestigen. De geadviseerde ruimte tussen de poorten is 2.5cm.
- Voor dubbele poorten wordt een staafvergrendeling sterk aangeraden (deze wordt apart verkocht).
- Als een veiligheidsmaatregel zal de installatie van SCHARNIER (E) met de bovenste bout naar beneden en de onderste bout naar boven gericht mogelijke diefstal voorkomen, doordat het frame in zichzelf vergrendeld wordt.
- Zorg ervoor dat alle 8.9 x 8.9cm palen en 3.8 x 8.9cm rails recht zijn (verbogen of kromme 8.9 x 8.9cm & 3.8 x 8.9cm kunnen ervoor zorgen dat de adjust-a-gate niet uitgelijnd is)
- Als u de spreidbalken afknipt, moet u alle uiteinden inspuiten met een Rust Oleum® type product om roesten te voorkomen.

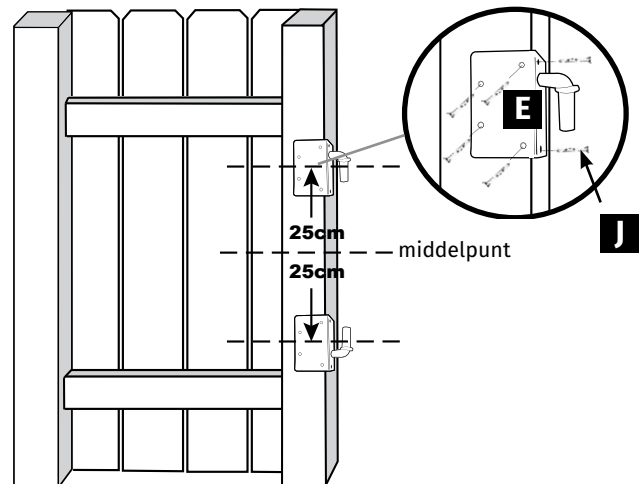
STAP 1: INSTALLATIE VAN HET PAALSCHARNIER (E)

A) Zoek het **MIDDELPUNT** (van boven naar beneden) op uw **PAAL**.

B) Meet 25cm omhoog en omlaag om het MIDDELPUNT te vinden bij elke **PAALSCHARNIERBEUGEL (E)**.

C) Plaats de **PAALSCHARNIERBEUGELS** zodat de **HAAKSCHROEVEN** richting het middelpunt wijzen en de scharnieren zich aan de naar binnen draaiende kant van de paal bevinden. Bevestig de beugels met behulp van 2" **HOUTSCHROEVEN (J)**

Let op: voor de beste resultaten is deze Adjust-A-Gate ontworpen om naar binnen te openen, maar deze kan ook zo worden aangepast om naar buiten te openen, door de scharnieren aan de tegengestelde kant van de paal te plaatsen



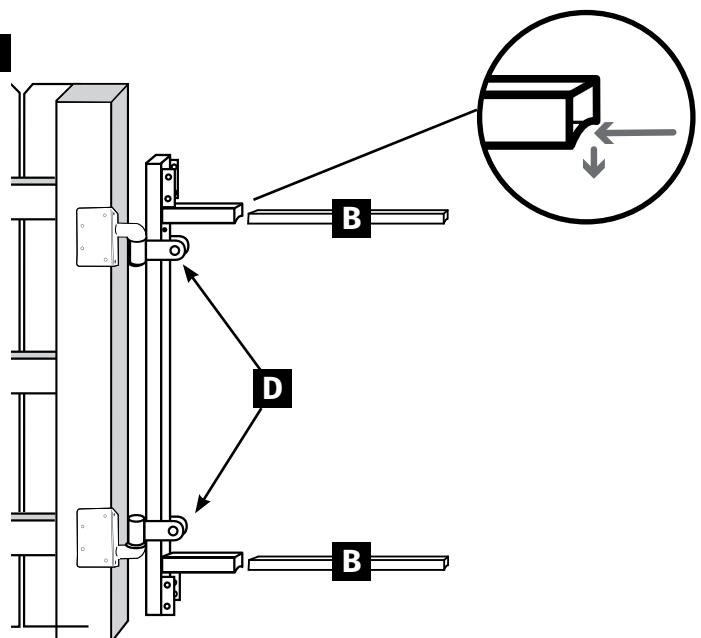
STAP 2: INSTALLATIE VAN DE KLINK (D) en het FRAME (A)

A) Bevestig de **FRAMESCHARNIEREN (D)** losjes aan de **SCHARNIERZIJDE van het POORTFRAME (A)** – vergeet niet dat het voorgeboorde gat voor de spankabel zich binnenin de bovenkant van dit onderdeel van het frame bevindt.

Schuif het **ONDERSTE FRAMESCHARNIER (D)** op zijn plaats op het **ONDERSTE PAALSCHARNIER (E)**, draai de bout aan.

Schuif het **BOVENSTE FRAMESCHARNIER (D)** op zijn plaats op het **BOVENSTE PAALSCHARNIER (E)**, draai de bout aan.

B) Plaats de **SPREIDBALKEN (B)** in de schuif op het poortframe, zoals getoond.



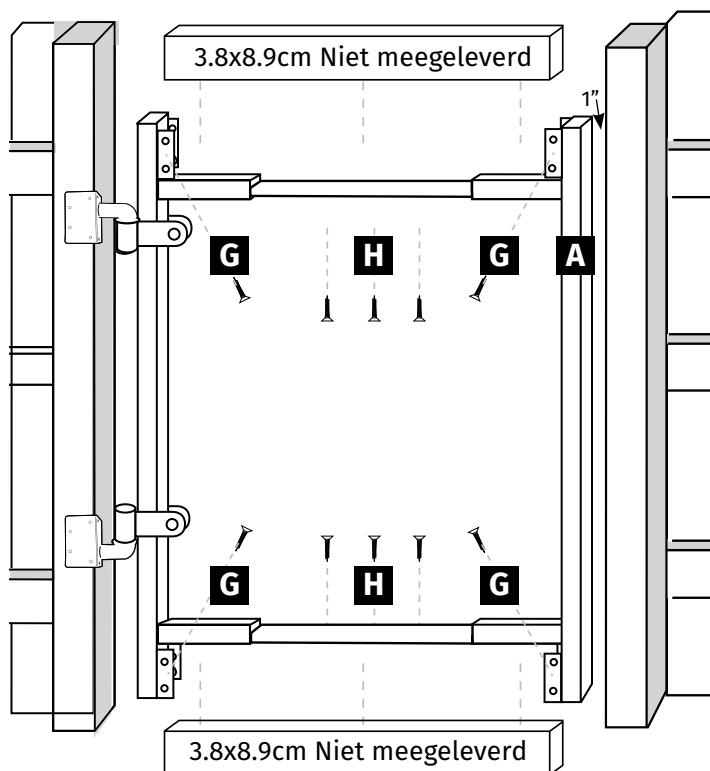
STAP 2C: INSTALLATIE VAN DE KLINGZIJDJE VAN HET FRAME (A)

Voeg de **KLINGZIJDJE VAN HET FRAME (A)** zorgvuldig toe.

Verleng het poortframe nu voorzichtig (op dit punt zit het frame nog los) tot minder dan 2.5cm van de paal waaraan de klink zal worden bevestigd.

Meet nu de afstand tussen de platen waar de 3.8x8.9cm zullen worden bevestigd (boven-en onderkant van het frame), knip de 5x10cm af en bevestig deze met behulp van **2.5cm RONDKOPSCHROEVEN VOOR HOUT (G)** voor de platen en **5cm PLATTE HOUTSCHROEVEN (H)** voor de spreidbalken.

LET OP: afhankelijk van de breedte van uw poort, heeft u mogelijk niet alle 5cm houtschroeven nodig. Niet in elk gat hoeft een schroef. Omdat dit een aanpasbaar frame is, zullen niet alle voorgeboorde gaten op de spreidbalken en verticale kanten van het frame op elkaar aansluiten.



STAP 3: INSTALLATIE VAN DE SPANKABEL en POORTKLING

Zorg ervoor dat de **SPANSCHROEF** zo ver mogelijk geopend is voordat u begint met de montage..

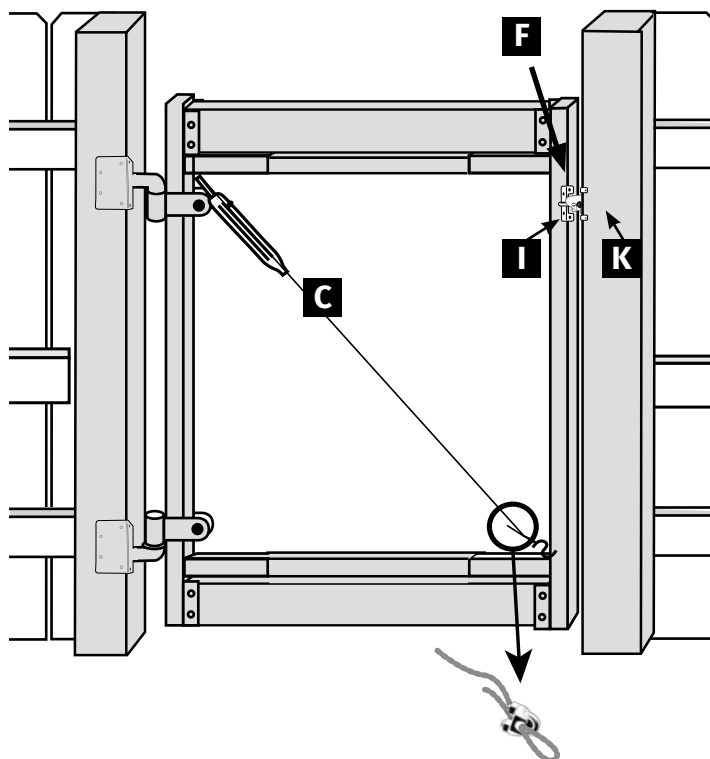
Monteer de **SPANKABEL** zoals getoond wordt.

Schuif de **“S” HAAK van de SPANKABELSET (C)** in het gat in **de benedenhoek van de klinkzijde van het poortframe**. Haak de **SPANSCHROEF** in het gat van de **tegenoverliggende bovenhoek van de klinkzijde van het frame**.

Vorm een lus aan het losse uiteinde van de kabel, haal de draad door de **KABELKLEM**, schuif deze lus op de **“S” HAAK** en trek de kabel strak, zet hem vast met de klem en knip overtollig draad af.

Bevestig de **SCHAKELSTANG** van de poortklink set (F) aan de binnenkant van het poortframe op de gewenste hoogte met behulp van de **4 TAPSCHROEVEN MET HEX CAP (I)**. Lijn de **KLING** uit met de schakelstang en bevestig de paal met behulp van **3.8cm RONDKOPSCHROEVEN VOOR HOUT (K)**

Door de SPANSCHROEF aan te passen kunt u de klink van de poort finetunen, zodat deze perfect past..

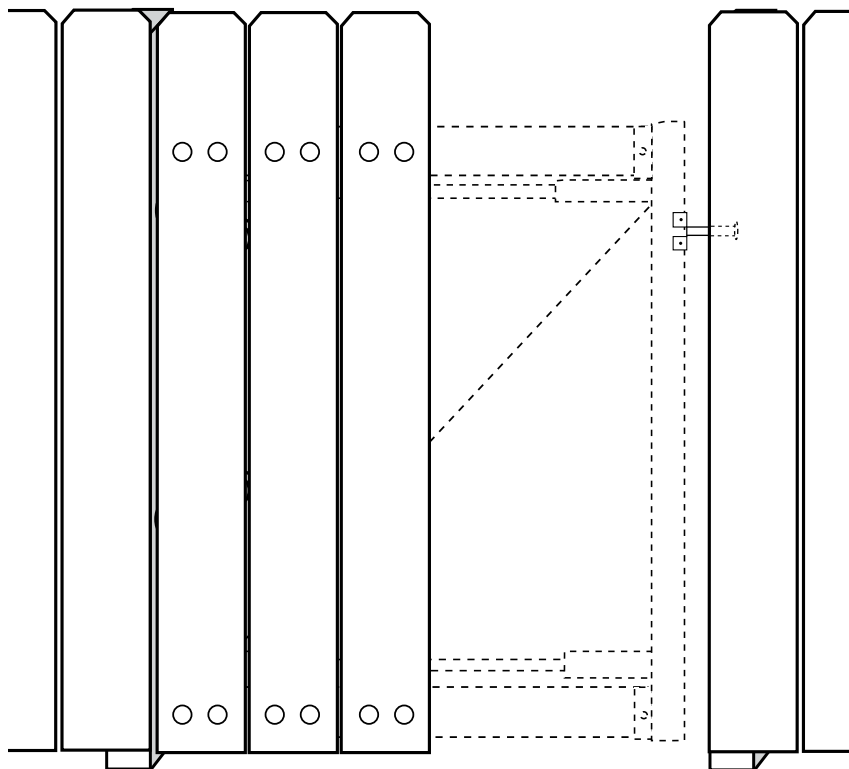
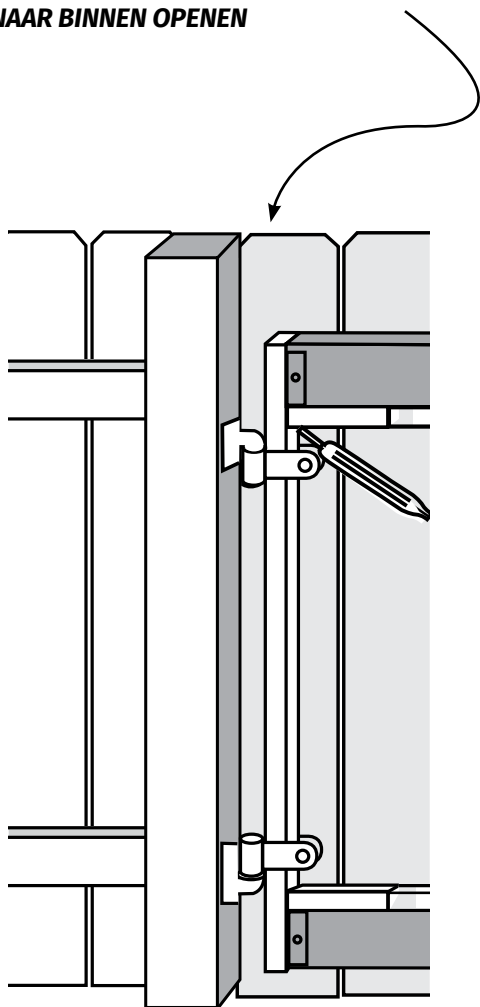


STAP 4: UW PLANKEN BEVESTIGEN

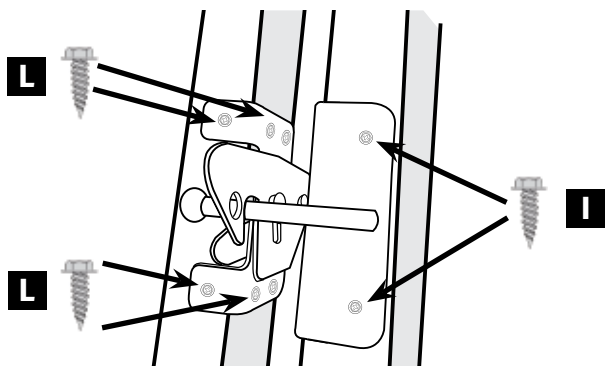
TIP: om het gat aan de KLINKZIJDE van de poort te verbergen, kunt u de schuttingplanken laten overlappen om dit gat af te dekken. **DIT IS ALLEEN VAN TOEPASSING OP POORTEN DIE NAAR BINNEN OPENEN**

TIP: wij adviseren u om de planken van de poort 5cm korter te zagen dan de planken van de schutting, zodat de bovenkant van uw poort gelijk komt met de schutting en er een uitsparing komt onder de poort. U kunt nu de rest van uw planken aan de 3.8x8.9cm van de poort bevestigen met behulp van spijkers of schroeven.

Door de spanschroef van de spankabel aan te passen, kunt u de poort finetunen.



MONTAGE VAN DE OPVANG VAN DE KLINK BIJ EEN DUBBELE POORT



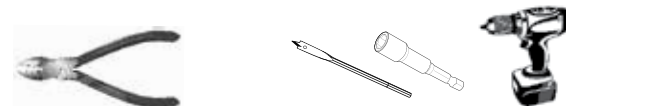
INSTRUCTIONS DE MONTAGE DU CHÂSSIS DE PORTE RÉGLABLE AG36-36 / AG60-36

F

OUTILS NÉCESSAIRES



Clé ajustable OU Clé de 14mm Tournevis cruciforme



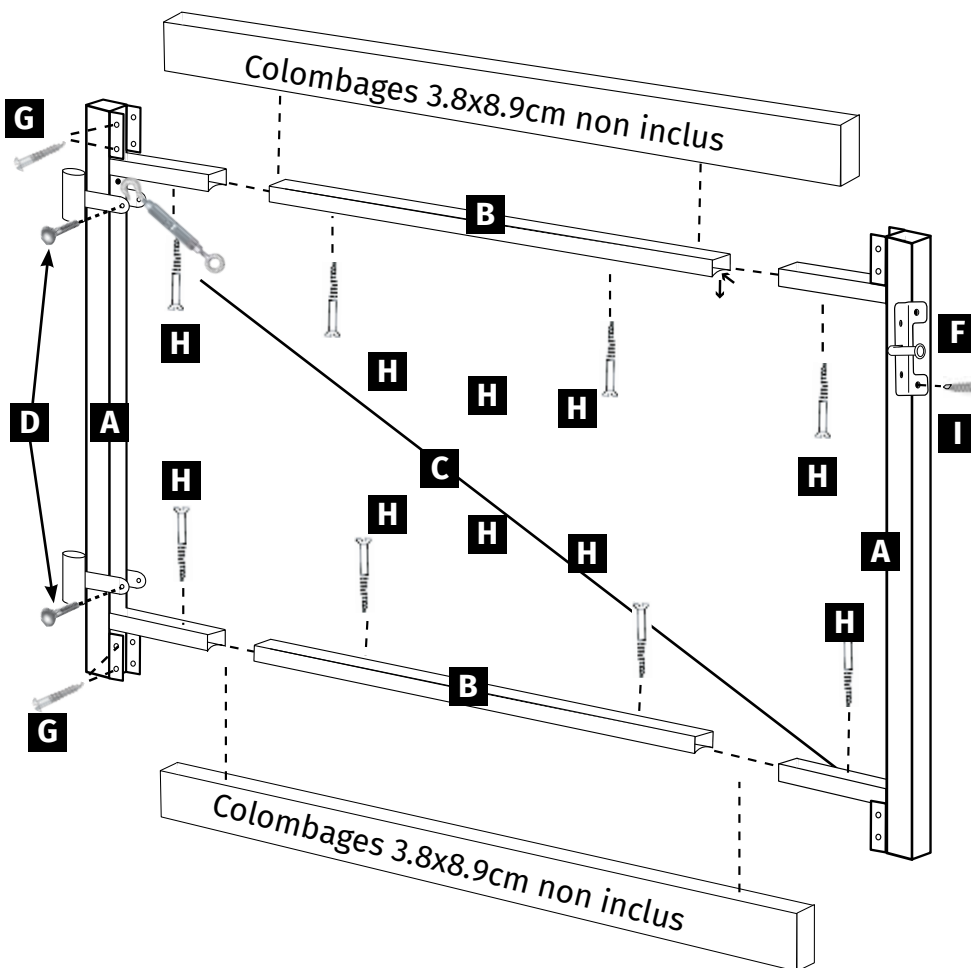
Cisaille Marteau-bêche 1.2cm / Tourne-écrou 8mm / Perceuse mécanique

TEMPS DE MONTAGE APPROXIMATIF : 1 heure pour 1 personne

Remarque : les colombages de 3.8x8.9cm NE SONT PAS INCLUS.

Vous devez fournir le bois pour qu'il corresponde à l'usage que vous souhaitez faire de votre clôture

LISTE DES PIÈCES



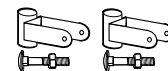
A (2) MONTANTS DE PORTE de 86.36cm

B (2) BARRES D'ÉCARTEMENT
2.5 x 2.5 x 92 cm. (AG36-36)
2.5 x 2.5 x 122cm. (AG60-36)

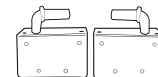
C (1) ENSEMBLE DE TREILLIS



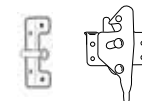
D (2) CHARNIÈRES POUR LE CHÂSSIS DE LA PORTE
avec boulon et écrou



E (2) CHARNIÈRES POUR POTEAU



F (1) LINGUET POUR LA PORTE



G (24) 2.5cm VIS À BOIS TÊTE RONDE
pour les barres d'écartement



H (10) 5cm VIS À BOIS TÊTE FRAISÉE
pour les barres d'écartement



I (4) VIS AUTOTARAUDEUSES À TÊTE HEXAGONALE 2,5cm
pour la barre de gâche



J (12) VIS À BOIS 5cm À TÊTE RONDE
pour les charnières de poteau



K (6) VIS À BOIS 3.8cm PO À TÊTE RONDE
pour la fermeture du linguet



L (4) VIS AUTOTARAUDEUSES À TÊTE HEXAGONALE 2cm
pour les portes doubles



PRÉPARATION À L'ASSEMBLAGE DE VOTRE ENSEMBLE DE PORTE

- Familiarisez-vous avec les pièces et les instructions de montage de la porte
- l'intérieur de la partie supérieure du châssis. Assurez-vous d'assembler le côté linguet du châssis en ayant ce trou en haut du châssis
- Ce châssis est conçu pour s'ouvrir vers l'intérieur (de votre zone clôturée). Si votre application requiert une ouverture VERS L'EXTÉRIEUR, vous pouvez placer les CHARNIÈRES DE POTEAU de l'autre côté du poteau. Des modifications supplémentaires peuvent être nécessaires pour les portes battant vers l'extérieur
- Pour les ouvertures à double porte, utilisez deux ensembles de porte. Les portes s'assembleront simplement de manière inversée. Pour l'installation du linguet sur une porte double, fixez d'abord la BARRE DE GÂCHE, rapprochez les deux portes l'une de l'autre et alignez la FERMETURE DU LINGUET avec la barre de gâche pour assurer le bon alignement avec le châssis. L'espace suggéré entre les deux portes est de 2,5cm.
- Pour les portes doubles, l'utilisation de verrous verticaux à barre est fortement recommandée (vendus séparément).
- Par mesure de sécurité : l'installation de la CHARNIÈRE (E) avec l'axe supérieur tourné vers le bas et l'axe du bas tourné vers le haut empêchera le vol potentiel en verrouillant le châssis.
- Assurez-vous bien que tous les poteaux de 8,9x8,9cm po et les rails de 3,8x8,9cm po sont droits (s'ils sont courbés ou tordus, cela peut fausser l'alignement de la porte)
- Si vous découpez les barres d'écartement, pulvérisez les extrémités coupées avec un produit de type Rust Oleum® pour prévenir la rouille.

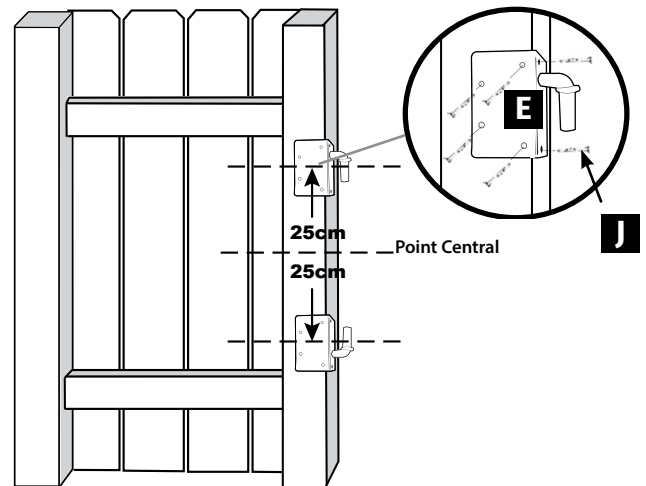
ÉTAPE 1 : INSTALLATION DE LA CHARNIÈRE DE POTEAU (E)

A) Localisez le {POINT CENTRAL} (de haut en bas) sur votre POTEAU

B) Mesurez une hauteur de 41 cm en partant du haut vers le bas pour trouver le POINT CENTRAL de chaque CHARNIÈRE DE POTEAU (E)

C) Placez les CHARNIÈRES DE POTEAU de sorte que les **BOULONS EN J** pointent vers le point central et placez les lames de charnière du côté intérieur du battant de la porte. Fixez les charnières à l'aide des **VIS À BOIS DE 5cm (J)**

Remarque : pour de meilleurs résultats, cette porte ajustable est conçue pour s'ouvrir vers l'intérieur, mais il est possible de la faire ouvrir vers l'extérieur en plaçant les charnières sur le côté opposé du poteau.

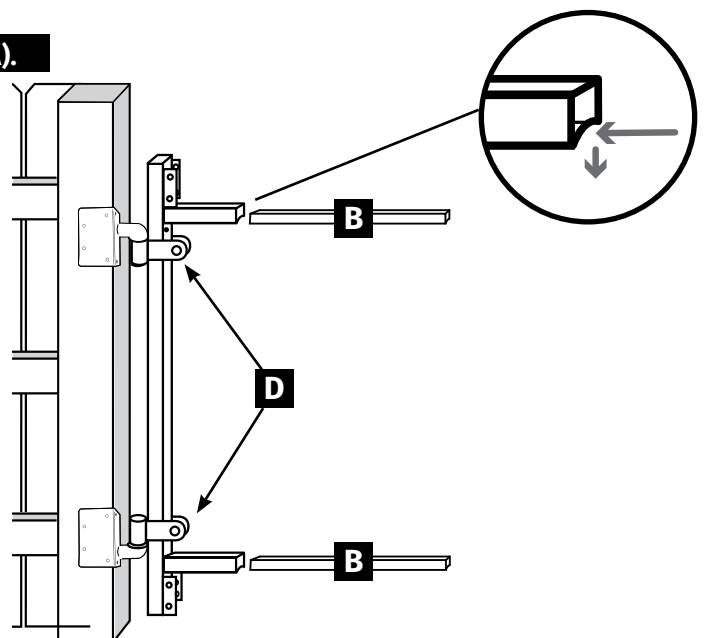


ÉTAPE 2 : INSTALLATION DE LA CHARNIÈRE (D) et du CHÂSSIS (A).

A) Vissez de manière lâche les **CHARNIÈRES DU CHÂSSIS (D)** sur le CÔTÉ CHARNIÈRE du CHÂSSIS (A). Souvenez-vous que le trou pré-percé pour le treillis se trouve sur le côté intérieur et en haut de cette pièce.

Faites glisser la **CHARNIÈRE DE CHÂSSIS DU BAS (D)** en position sur la **CHARNIÈRE DE POTEAU DU BAS (E)**, puis serrez. Faites glisser la **CHARNIÈRE DE POTEAU DU HAUT (D)** en position sur la **CHARNIÈRE DE POTEAU DU HAUT (E)**, puis serrez.

B) Insérez les **BARRES D'ÉCARTEMENT (B)** dans les emplacements prévus sur le châssis comme indiqué.

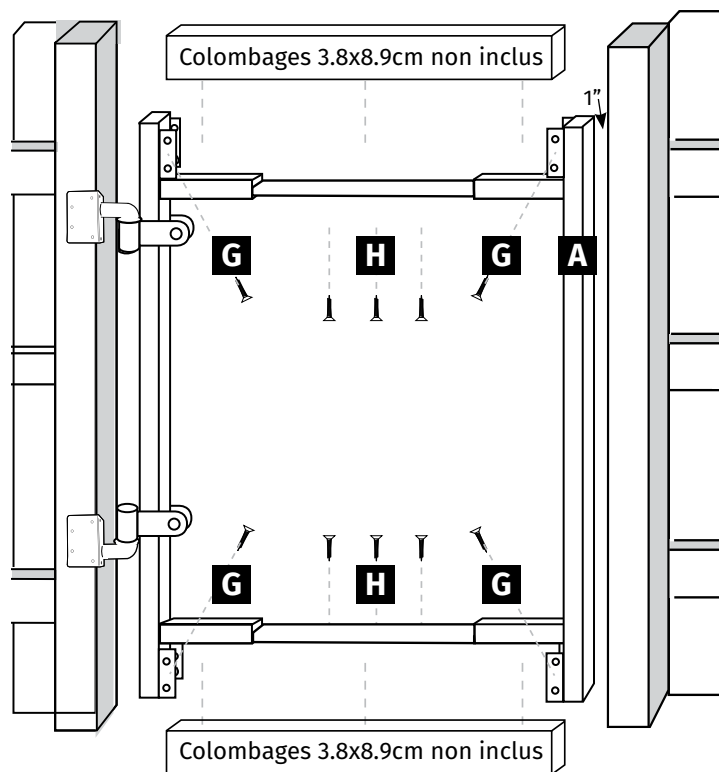


ÉTAPE 2C : INSTALLATION DU CÔTÉ LINGUET DU CHÂSSIS (A)

A) Ajoutez le CÔTÉ LINGUET DU CHÂSSIS (A) avec précaution. Ensuite, avec précaution (à ce stade, le châssis n'est pas encore fixe), approchez la porte à 2.5cm du poteau auquel elle sera fixée.

Mesurez maintenant la distance entre les plaques sur lesquelles les colombages de 3.8x8.9cm seront fixés (en haut et en bas du châssis), coupez les colombages de 3.8x8.9cm et fixez l'ensemble à l'aide des VIS À BOIS 2.5cm À TÊTE RONDE (G) pour les plaques, et des VIS À BOIS 5cm À TÊTE FRAISÉE (H) pour les barres d'écartement.

REMARQUE :selon la largeur de votre porte, il se peut que vous n'ayez pas besoin de toutes les vis à bois de 2 pouces. Il n'est pas nécessaire d'avoir une vis dans chaque trou. Puisqu'il s'agit d'un châssis réglable, tous les trous pré-perçés dans les barres d'écartement et dans les montants du châssis ne seront pas alignés.



ÉTAPE 3 : INSTALLATION DU TREILLIS et du LINGUET

N'oubliez pas de desserrer le **TENDEUR** en réglant sur son ouverture la plus large avant l'assemblage.

Assemblez le **TREILLIS** tel que représenté

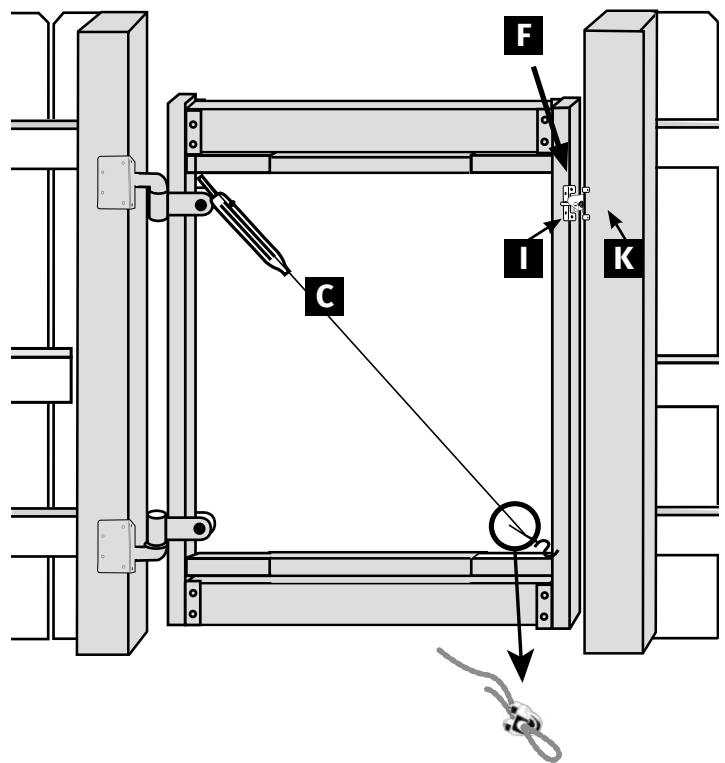
Faites glisser le crochet en « S » de l'**ENSEMBLE DE TREILLIS (C)** dans le trou dans le coin inférieur du côté linguet du châssis.

Accrochez le **TENDEUR** dans le trou dans le coin supérieur opposé du côté charnière du châssis.

Formez une boucle à l'extrémité libre du câble, passez-la dans le **SERRE-CÂBLE**, accrochez-la au **CROCHET EN « S »**, puis tendez le treillis, retenez-le avec une pince et coupez tout excédent.

Fixez la **BARRE DE GÂCHE** de l'ensemble de linguet (F) à la hauteur désirée sur le côté intérieur du châssis. Utilisez les **4 VIS AUTOTARAUDEUSES À TÊTE HEXAGONALE (I)**. Alignez le **LINGUET** avec la barre de gâche et fixez à l'aide des **VIS À BOIS 3.8cm À TÊTE RONDE (K)**.

Vous pouvez régler le linguet de la porte avec précision en réglant le TENDEUR



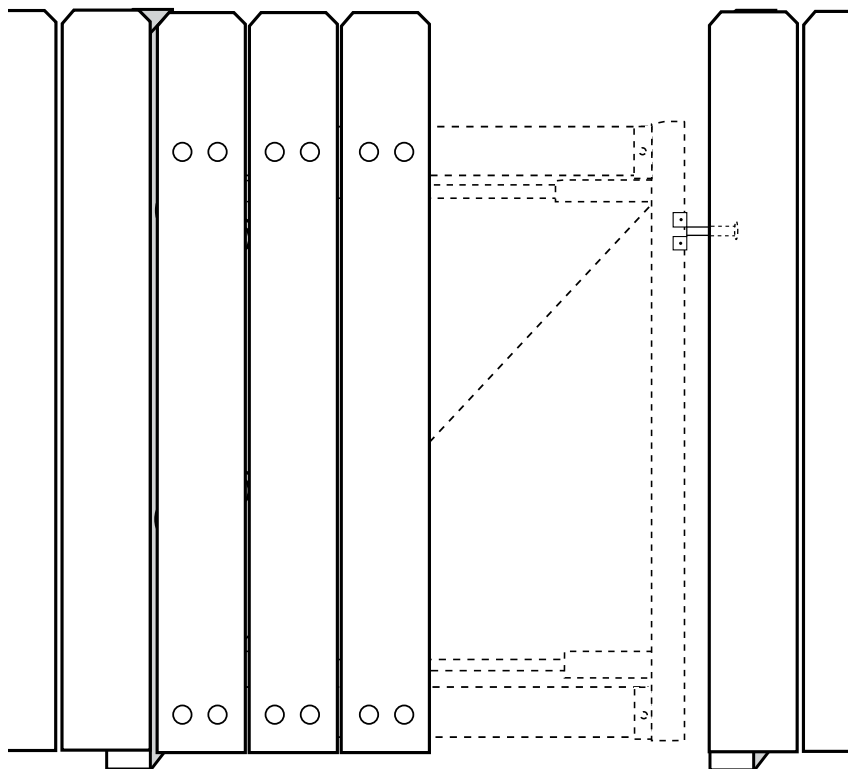
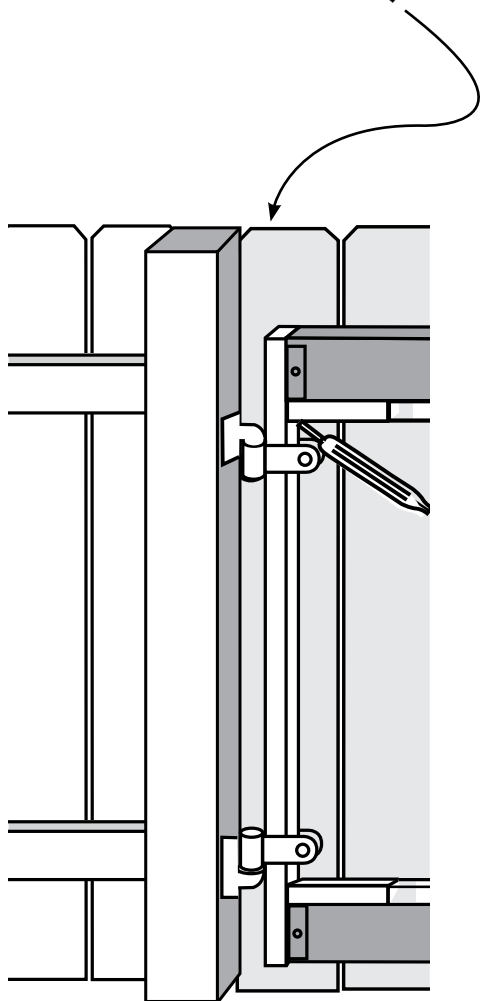
ÉTAPE 4 : FIXATION DES PLANCHES

CONSEIL: pour masquer le vide du CÔTÉ CHARNIÈRE de la porte, vous pouvez faire chevaucher votre planche de clôture afin de combler cet écart. **APPLICABLE AUX PORTES S'OUVRANT VERS L'INTÉRIEUR UNIQUEMENT**

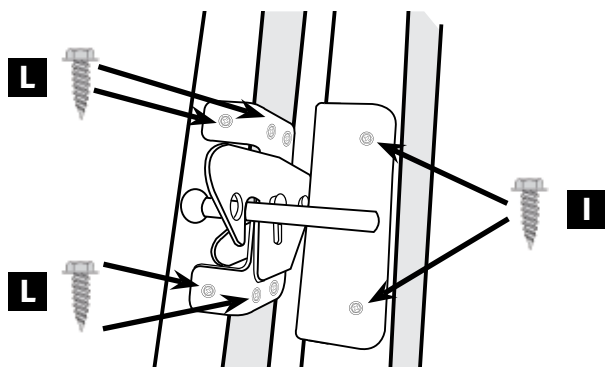
CONSEIL: il est recommandé que vos planches de portes soient plus courtes de 5cm que les planches de la clôture, afin que la partie supérieure de la barrière soit au même niveau que la clôture et qu'il y ait un espace sous la porte

Vous pouvez maintenant fixer le reste de vos planches sur les planches de 3.8x8.9cm de la porte à l'aide de vis ou de clous.

Vous pouvez régler la porte avec précision en ajustant le tendeur



POSE DU LINGUET POUR LES PORTES DOUBLES



D

BAUANLEITUNG FÜR VERSTELLBAREN TORRAHMEN AG36-36 / AG60-36

WERKZEUG

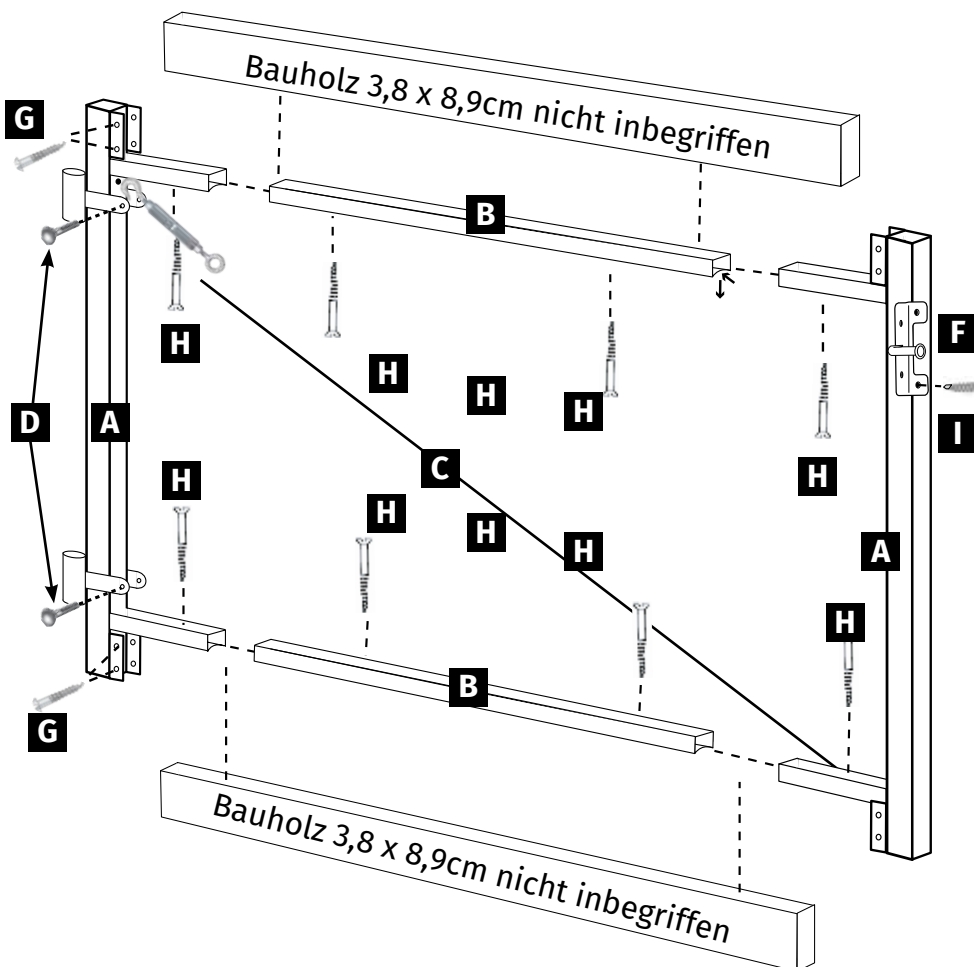


UNGEFÄHRE MONTAGEZEIT: 1 Stunde mit 1 Person

HINWEIS: Pfosten und Bauholz 3,8 x 8,9 cm NICHT ENTHALTEN.

Bauholz gemäß Ihrer Zaunvorrichtung ist bereitzustellen.

STÜCKLISTE



A (2) TORRAHMEN-SEITEN 86.36cm

B (2) SPREIZSTANGEN

2.5 x 2.5 x 92 cm. (AG36-36)

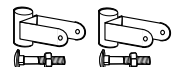
2.5 x 2.5 x 122cm. (AG60-36)

C (1) DRAHTSEIL-SPANNER



D (2) TORRAHMEN-SCHARNIERE

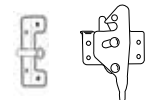
mit Schraube und Mutter



E (2) PFOSTENGELENKE



F (1) TORSCHLOSS-SATZ



G (24) 2,5cm-RUNDKOPF-HOLZSCHRAUBEN
für Schnittholz-Clips



H (10) 5 cm SENK-HOLZSCHRAUBEN
für Spreizstangen



I (4) 2,5cm SECHSKANT-BLECHSCHRAUBEN
für Stangentürschließer



J (12) 5 cm RUNDKOPF-HOLZSCHRAUBEN
für Pfostenscharniere



K (6) 3,8 cm RUNDKOPF-HOLZSCHRAUBEN
Für Riegelschnapper



L (4) 2cm SECHSKANT-BLECHSCHRAUBEN
Für doppelt geführte tore



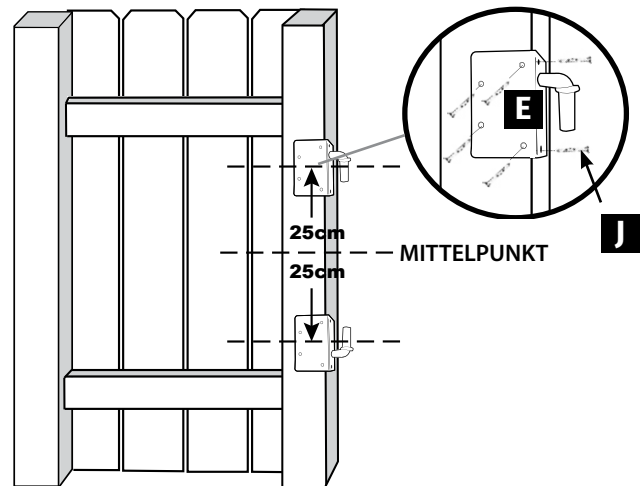
VORBEREITUNG DER MONTAGE IHRES TOR-BAUTEILS

- Machen Sie sich mit dem Tor-Metallrahmen und der Anleitung vertraut.
- Dieser Rahmen ist so konzipiert, dass er sich nach INNEN öffnet (in Ihren eingezäunten Bereich). Falls Sie eine Öffnung nach AUSSEN benötigen, können Sie die PFOSTENGELENKE an der gegenüberliegenden Seite des Pfostens anbringen. Zusätzliche Änderungen können für nach außen schwingende Tore nötig sein.
- Für doppelt geführte Toröffnungen benutzen Sie zwei Tor-Bausätze. Die Tore werden auf die gleiche Weise montiert, nur umgekehrt. Für den Einbau des Riegels an einem doppelt geführten Tor, befestigen Sie zuerst den STANGENTÜRSCHLIESSER, bringen die beiden Tore zusammen und richten Sie den RIEGELSCHNAPPER mit dem Stangetürschließer korrekt mit dem Torrahmen aus und befestigen Sie ihn. Empfohlener Abstand zwischen Doppeltoren beträgt 2,5 cm.
- Für doppelte geführte Tore werden Stangen-Bausätze empfohlen (separat erhältlich).
- Als Sicherheitsmaßnahme - Einbau des SCHARNIERS (E) mit der oberen Schraube nach unten und die untere Schraube schützt vor Diebstahl durch die Verriegelung des Rahmens.
- Achten Sie darauf, dass alle 8,9 x 8,9 cm Pfosten und 3,8 x 8,9 cm Schienen gerade sind (gebogene oder gekrümmte Pfosten & Schienen führen zu einer Fehlstellung des Adjust-A-Gate).
- Beim Schneiden der Spreizstangen besprühen Sie alle abgeschnittenen Enden mit einem Rust Oleum® Produkt, um Rostbildung zu verhindern.

SCHRITT 1: MONTAGE DES PFOSTENGELENK (E)

- A) Finden Sie den MITTELPUNKT (von oben nach unten) auf ihrem PFOSTEN
- B) Messen Sie 25cm nach oben und nach unten, um den Mittelpunkt für jede **PFOSTEN-GELENKHALTERUNG (E)** zu bestimmen.
- C) Positionieren Sie die PFOSTEN-SCHARNIERHALTERUNGEN so, dass **J-Bolzen zum Mittelpunkt zeigen** und die Scharnierblätter sich innen an der schwingenden Seite des Pfostens befinden. Befestigen Sie die Halterungen **mit 5 cm-HOLZSCHRAUBEN (J)**

Hinweis: Für beste Ergebnisse ist dieses Adjust-A-Gate für die Öffnung nach innen konzipiert, kann aber zum Öffnen nach außen modifiziert werden, indem Sie die Scharniere auf der gegenüberliegenden Seite des Pfostens anbringen.



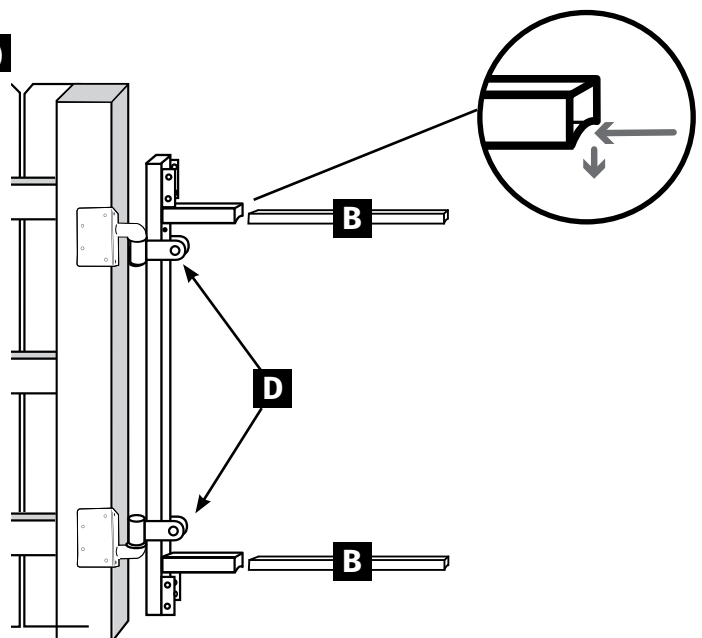
SCHRITT 2: MONTAGE VON TORSCHARNIER (D) und RAHMEN (A)

- A) Befestigen Sie die **RAHMENSCHARNIERE (D)** lose an der Scharnierseite des **TORRAHMENS (A)** - denken Sie daran, dass das vorgebohrte Loch für das Drahtseilkabel sich an der oberen Innenseite des Rahmens befindet.

Schieben Sie das **UNTERE RAHMENSCHARNIER (D)** in Position auf das **UNTERE PFOSTENGELENK (E)**, dann Schraube festziehen.

Schieben Sie das **OBERE RAHMENSCHARNIER (D)** in Position auf das **OBERE PFOSTENGELENK (E)**, dann Schraube festziehen.

- B) Legen Sie wie abgebildet die **SPREIZSTANGEN (B)** in das Gleitteil auf am Torrahmen.



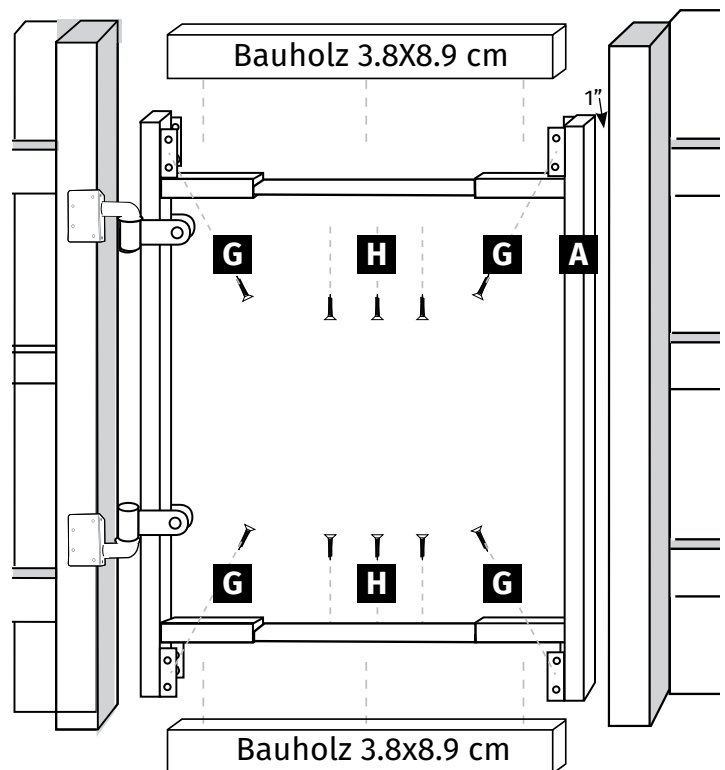
Schritt 2C: MONTAGE DER SCHLOSSEITE DES RAHMENS (A)

Fügen Sie vorsichtig die **SCHLOSSEITE DES RAHMENS (A)** hinzu

Ziehen Sie nun vorsichtig (jetzt ist der Rahmen noch lose) den Torrahmen bis 2,5 cm Abstand zum Pfosten, wo der Riegel befestigt wird.

Messen Sie nun den Abstand zwischen den Platten, an denen die 3,8 x 8,9 cm Holzplatten befestigt werden (oben und unten) und befestigen Sie sie mit 2,5 cm **RUNDKOPF-HOLZSCHRAUBEN (G)** für die Platten, und 5 cm **SENK-HOLZSCHRAUBEN (H)** für die Spreizstangen.

HINWEIS: Abhängig von der Breite Ihres Tors benötigen Sie möglicherweise nicht alle der 5cm Holzschrauben, es ist nicht notwendig, in jedes Loch eine Schrauben zu drehen. Da es ein verstellbarer Rahmen ist, sind nicht alle vorgebohrten Löcher an den Spreizstangen und vertikalen Rahmenseiten exakt ausgerichtet.



SCHRITT 3: MONTAGE VON DRAHTSEILKABEL UND TORSCHLOSS

Stellen Sie sicher, dass das **SPANNSCHLOSS** vor der Montage bis zu seiner weitesten Öffnung gelockert ist.

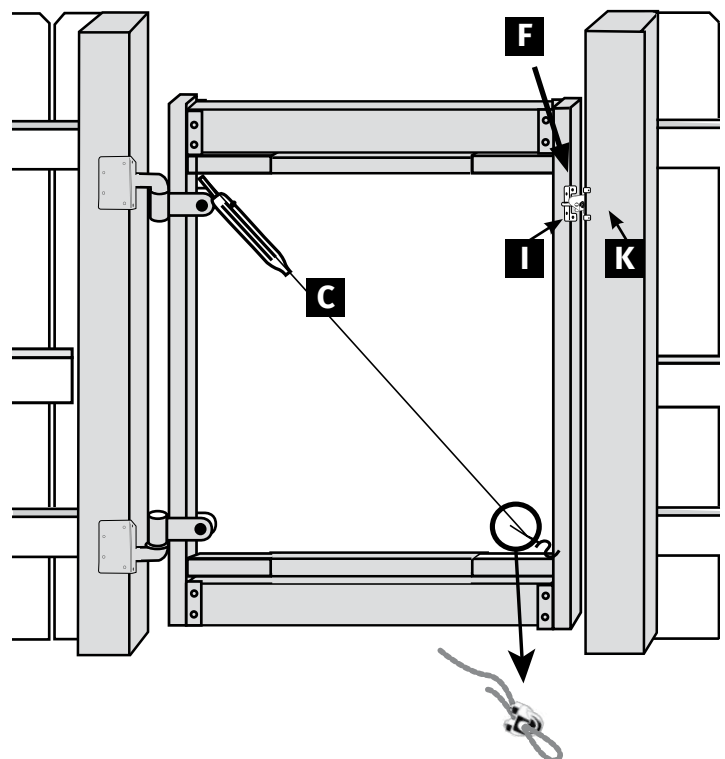
DRAHTSEILKABEL wie abgebildet montieren.

Schieben Sie den „**S**“-**HAKEN des DRAHTSEILSPANNERS (C)** in die Bohrung an der unteren Ecke an der Schlossseite des Torrahmens. Haken Sie das **SPANNSCHLOSS** in die Bohrung an der gegenüberliegenden Ecke auf der Scharnierseite des Rahmens ein.

Bilden Sie am losen Ende des Kabels eine Schlaufe, fädeln sie durch die **KABELKLEMME**, stecken die Schlaufe auf den „**S**“-**HAKEN** und ziehen Sie das Kabel straff, sichern es mit der Klemme und kappen überschüssiges Material.

Befestigen Sie die **STANGENTÜRSCHLIESSER** aus dem Torschloss-Bausatz(F) am inneren Torrahmen in der gewünschten Höhe und benutzen dazu die 4 **SECHSKANTKOPF-BLECHSCHRAUBEN (I)**. Richten Sie das Schloss mit dem **STANGENTÜRSCHLIESSER** aus und befestigen es mit den 3,8 cm **RUNDKOPF-HOLZSCHRAUBEN Holz (K)**.

Durch die Einstellung des SPANNSCHLOSSES können Sie das Torschloss feineinstellen, damit es perfekt passt.



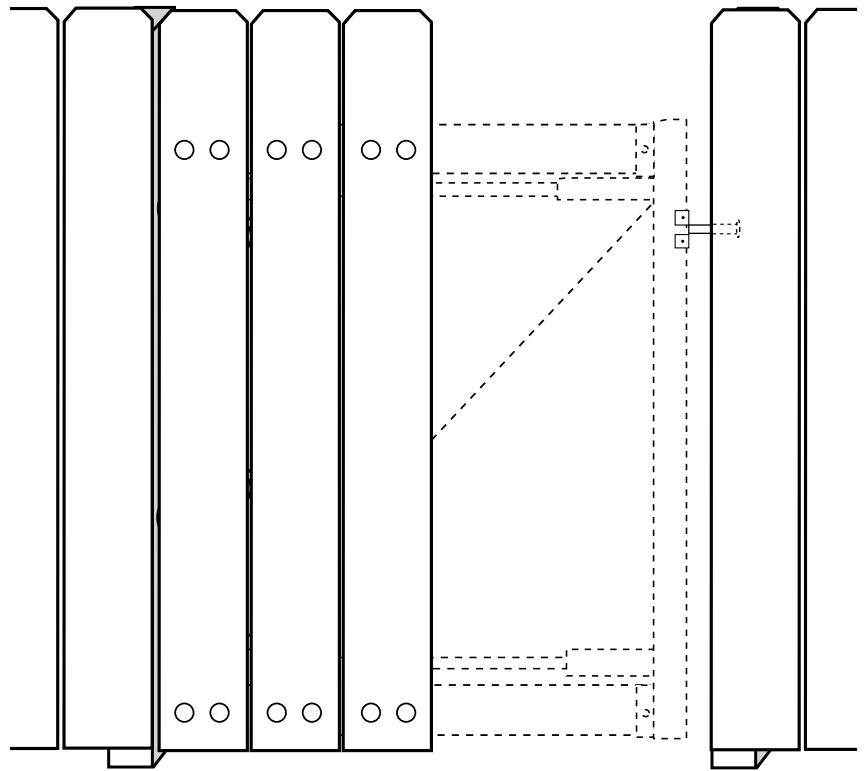
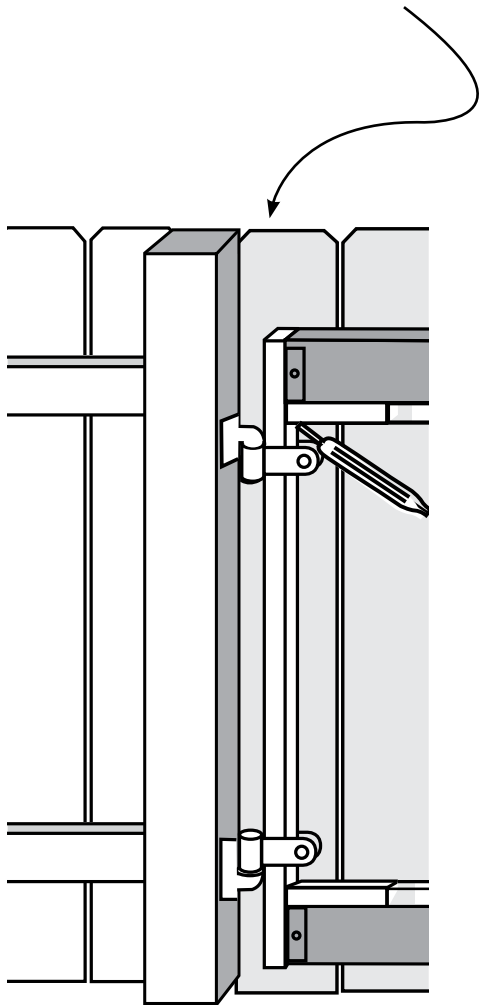
SCHRITT 4: BEFESTIGUNG IHRER BRETTER

Tipp: Zum Verbergen der Lücke auf der SCHARNIERSEITE der Tür, können Sie die Zaunlatte ein Stück überstehen lassen.
NUR FÜR NACH INNEN SCHWINGENDE TORE

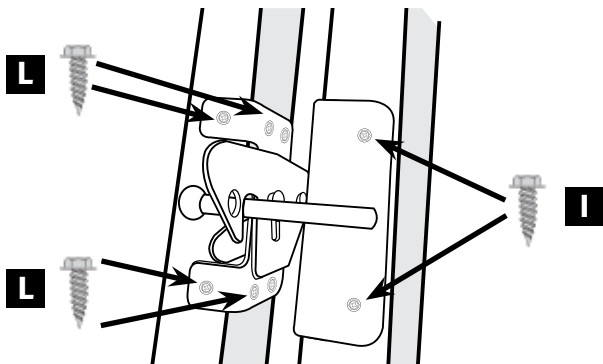
TIPP: Es wird empfohlen, Ihre Torlatten 5 cm kürzer zuzuschneiden als die Zaunlatten, damit die obere Seite des Tors bündig mit dem Zaun abschließt und genug Bodenabstand unter dem Tor vorhanden ist.

Jetzt können Sie den Rest Ihrer Latten mit Nägeln oder Schrauben auf den 3,8 x 8,9 cm-Brettern am Tor befestigen.

Durch Anpassen des Spannschlusses am Drahtseilkabel können Sie die Feineinstellung für das Tor vornehmen.



MONTAGE DES RIEGELSCHNAPPERS FÜR DOPPELT GEFÜHRTE TORE



ISTRUZIONI DI ASSEMBLAGGIO DEL TELAIO PER CANCELLO REGOLABILE AG36-36 / AG60-36

I

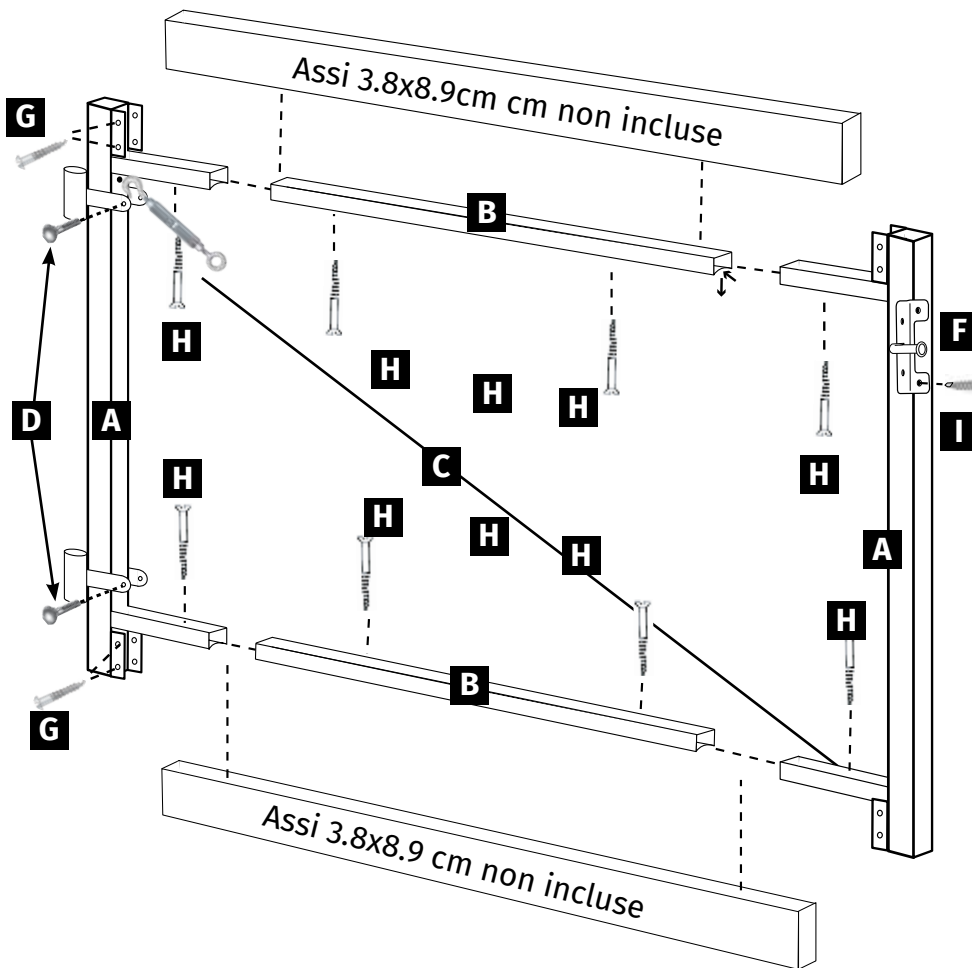
ATTREZZI RICHIESTI



TEMPO APPROSSIMATIVO RICHIESTO: 1 ora per 1 persona

NOTA: Pilastri, assi 3.8x8.9cm e legno **NON INCLUSI**.
Le parti in legno coordinate a quelle della staccionata sono a vostro carico.

LISTA PARTI



A (2) LATI TELAIO CANCELLO da 86.36cm

B (2) BARRE DISTANZIATRICI
2.5 x 2.5 x 92 cm. (for AG36-36)
2.5 x 2.5 x 122cm. (for AG60-36)

C (1) KIT CAVI TENDITORI

D (2) CERNIERE TELAIO CANCELLO
Con viti e dadi

E (2) CERNIERE PILASTRO

F (1) KIT CHIAVISTELLO

G (24) VITI PER LEGNO A TESTA TONDA 2.5 CM
Per ganci

H (10) VITI PER LEGNO A TESTA PIATTA 5 CM
Per barre distanziatrici

I (4) 2,5cm VITI AUTO FILETTANTI A TESTA ESAGONALE
per barra di aggancio

J (12) VITI PER LEGNO A TESTA TONDA 5 CM
per le cerniere del pilastro

K (6) VITI PER LEGNO A TESTA PIATTA 3.8 CM
per il gancio del chiavistello

L (4) 2cm VITI AUTO FILETTANTI A TESTA ESAGONALE
per cancelli a doppia ante

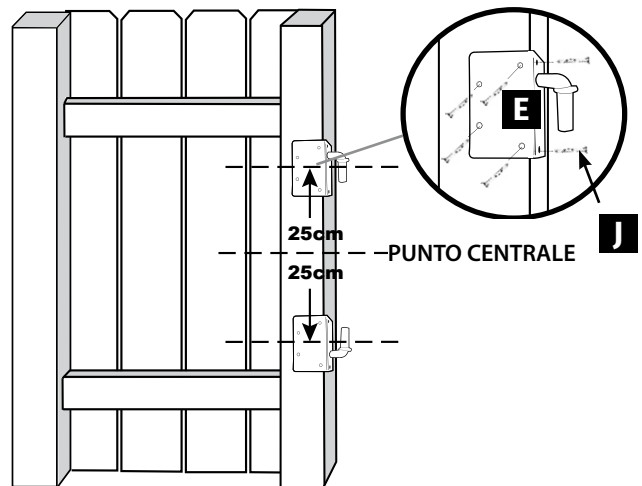
PREPARAZIONE PER L'ASSEMBLAGGIO DEL KIT CANCELLO

- Familiarizzate con i componenti del telaio e con le istruzioni.
- Questo telaio è progettato per aprirsi verso l'INTERNO (nella vostra area recintata), nel caso fosse richiesta l'apertura verso l'ESTERNO è possibile modificare il posizionamento delle CERNIERE SUL PILASTRO sul lato opposto del pilastro. Ulteriori modifiche potrebbero essere necessarie nel caso di cancello con apertura verso l'esterno.
- Per cancelli a doppia anta utilizzare due kit. I cancelli si montano esattamente allo stesso modo, semplicemente invertiti. Per l'installazione del chiavistello in un cancello a doppia anta, fissate prima la BARRA DI AGGANCIAMENTO, avvicinate le ante e allineate correttamente il GANCIO DEL CHIAVISTELLO con la barra, quindi fissate lo stesso al telaio. Lo spazio consigliato tra i due cancelli è di circa 2.5 cm.
- Nei cancelli a doppia anta è caldamente consigliato l'utilizzo di un'asta blocca porta (venduta separatamente).
- Come precauzione di sicurezza - Installare la CERNIERA (E) con il bullone superiore rivolto verso il basso e con quello inferiore rivolto verso l'alto, per prevenire eventuali furti bloccando il telaio su se stesso.
- Assicuratevi che tutti i pilastri 8.9x8.9 cm e le assi 3.8x8.9 cm siano dritti (pezzi 8.9x8.9 o 3.8x8.9 cm arcuati o storti porterebbero ad avere un cancello disallineato)
- Nel caso fosse necessario tagliare le barre distanziatrici, applicare prodotti come il Rust Oleum® alle estremità tagliate per evitare che arrugginiscono.

PASSO 1: INSTALLAZIONE CERNIERE SU PILASTRO (E)

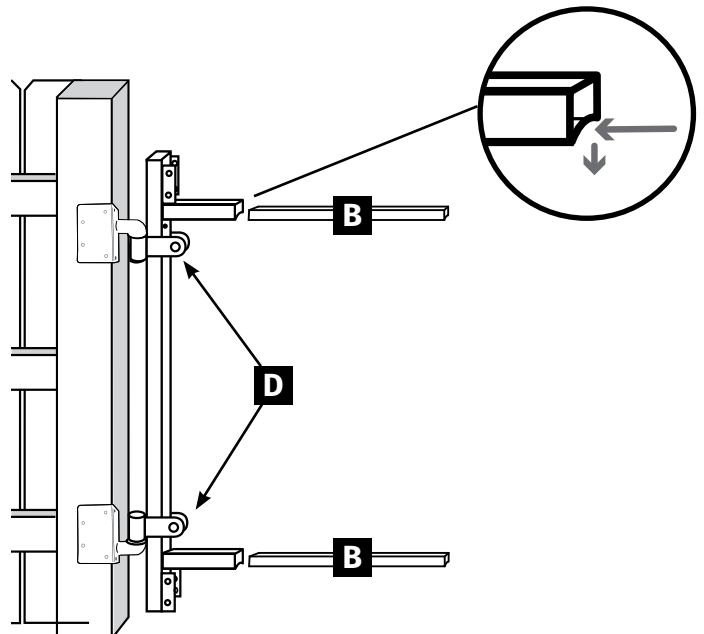
- A) Individuate il **PUNTO CENTRALE** (tra alto e basso) sul vostro **PILASTRO**.
- B) Misurate 25 cm in alto e in basso per trovare il **PUNTO CENTRALE** per ogni **STAFFA DELLE CERNIERE PILASTRO (E)**.
- C) Posizionate le **STAFFE DELLE CERNIERE PILASTRO** in modo che i **PERNI dei cardini puntino verso il punto centrale** e le piastre delle cerniere siano dal lato interno dove si aprirà il cancello. Fissare le staffe utilizzando le **VITI PER LEGNO DA 5 CM (J)**

Nota: per ottenere risultati ottimali considerate che questo cancello regolabile è progettato per aprirsi verso l'interno ma può essere modificato per aprirsi verso l'esterno posizionando le cerniere dall'altro lato del pilastro



PASSO 2: INSTALLAZIONE CHIAVISTELLO (D) E TELAIO (A)

- A) Fissare in modo lasco le **CERNIERE TELAIO (D)** al LATO CERNIERE del **TELAIO DEL CANCELLO (A)** - ricordate che la sede pre-forata per il cavo tenditore è posizionata in alto all'interno di questo pezzo del telaio. Far scivolare la **CERNIERA INFERIORE DEL TELAIO (D)** in posizione sulla **CERNIERA INFERIORE DEL PILASTRO (E)**, quindi stringere il bullone. Far scivolare la **CERNIERA TELAIO SUPERIORE (D)** in posizione sulla **CERNIERA SUPERIORE PILASTRO (E)**, quindi stringere il bullone.
- B) Inserire le **BARRE DISTANZIATRICI (B)** negli appositi incavi nel telaio del cancello come mostrato.



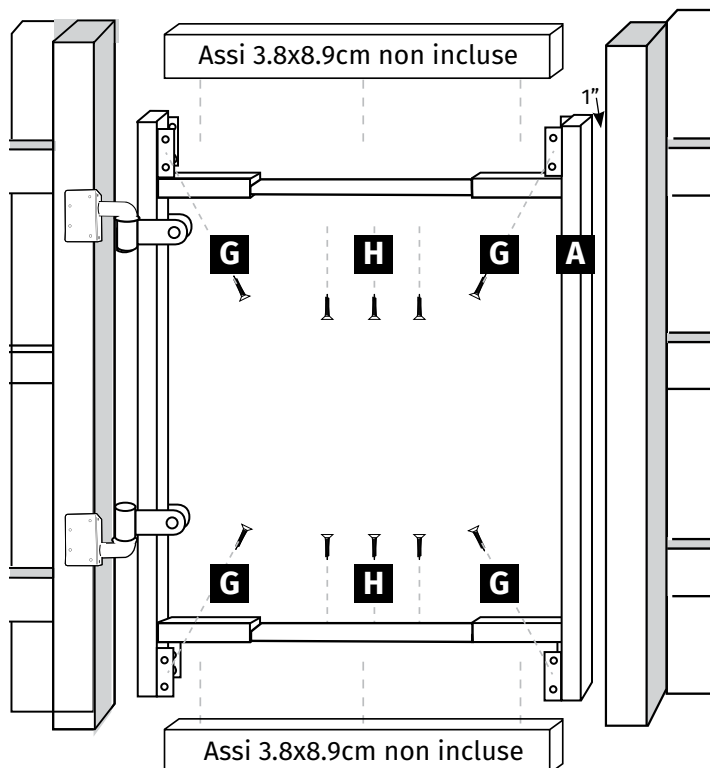
PASSO 2C: INSTALLAZIONE DEL LATO CON CERNIERA DEL TELAIO (A)

Con attenzione aggiungere il **LATO CHIAVISTELLO DEL TELAIO (A)**

Ora, con attenzione (in questo momento il telaio è ancora non serrato) estendere il telaio del cancello fino a circa 2.5 cm dal pilastro dove verrà fissato il chiavevstello.

Adesso misurate la distanza tra le due piastre dove verranno fissate le assi 5x10 cm (lato alto e lato basso del telaio), tagliate opportunamente le assi e fissatele utilizzando le **VITI PER LEGNO A TESTA TONDA 2.5 CM (G)** per le piastre, e le **VITI PER LEGNO A TESTA PIATTA 5 CM (H)** per le barre distanziatrici.

NOTA: A seconda dell'ampiezza del vostro cancello, potreste oppure no dover utilizzare tutte le viti per legno da 5 cm. Non è necessario utilizzare una vite per ogni foro. Poiché è un telaio regolabile, non tutti i fori prefatti sulle barre distanziatrici e sui lati verticali del telaio saranno allineati.



PASSO 3: INSTALLAZIONE CAVO TENDITORE E CHIAVISTELLO

Assicurarsi che il **TENDITORE** sia aperto al massimo possibile prima di procedere col montaggio.

Assemblare il **CAVO TENDITORE** come mostrato.

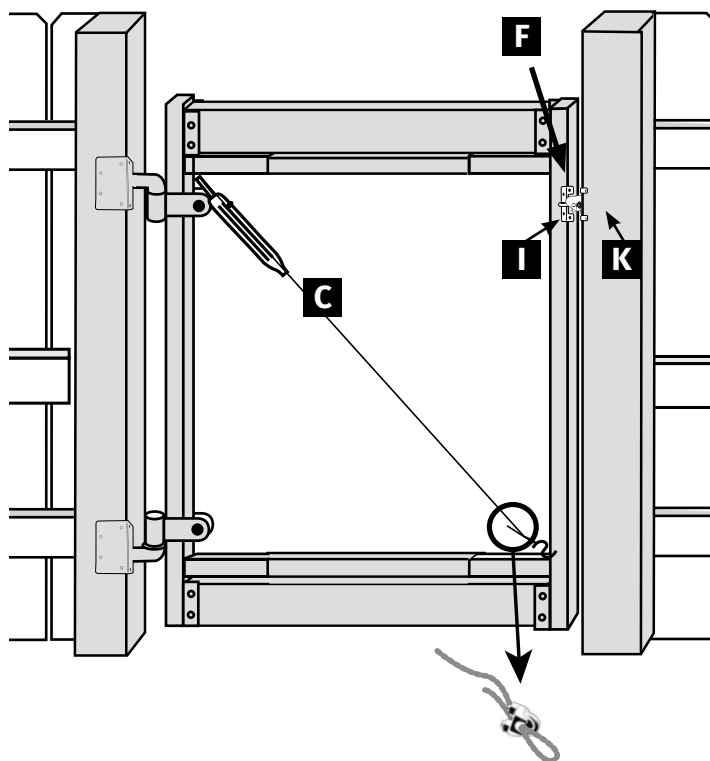
Infilare il **GANCIO A "S"** del **KIT CAVO TENDITORE (C)** nel foro nell'**angolo inferiore del telaio dal lato del chiavevstello**.

Agganciare il **TENDITORE** nel foro nell'**angolo opposto superiore del telaio, dal lato cerniere**.

Formare un cappio con la parte terminale del cavo, farla passare nel **BLOCCA-CAVO**, agganciare questo cappio nel **GANCIO A "S"** e tendere il cavo. Fissare il blocca-cavo e tagliare il cavo in eccesso.

Fissare la **BARRA DI AGGANCIAMENTO** dal kit chiavevstello (F) nel lato interno del telaio all'altezza desiderata, utilizzando le **4 VITI AUTO FILETTANTI A TESTA ESAGONALE (I)**. Allineare il **GANCIO** con la barra di aggancio e fissarlo al pilastro utilizzando le **VITI PER LEGNO A TESTA TONDA 4 CM (K)**.

Regolando il **TENDITORE** è possibile rifinire l'allineamento del chiavevstello in modo che sia perfettamente posizionato.



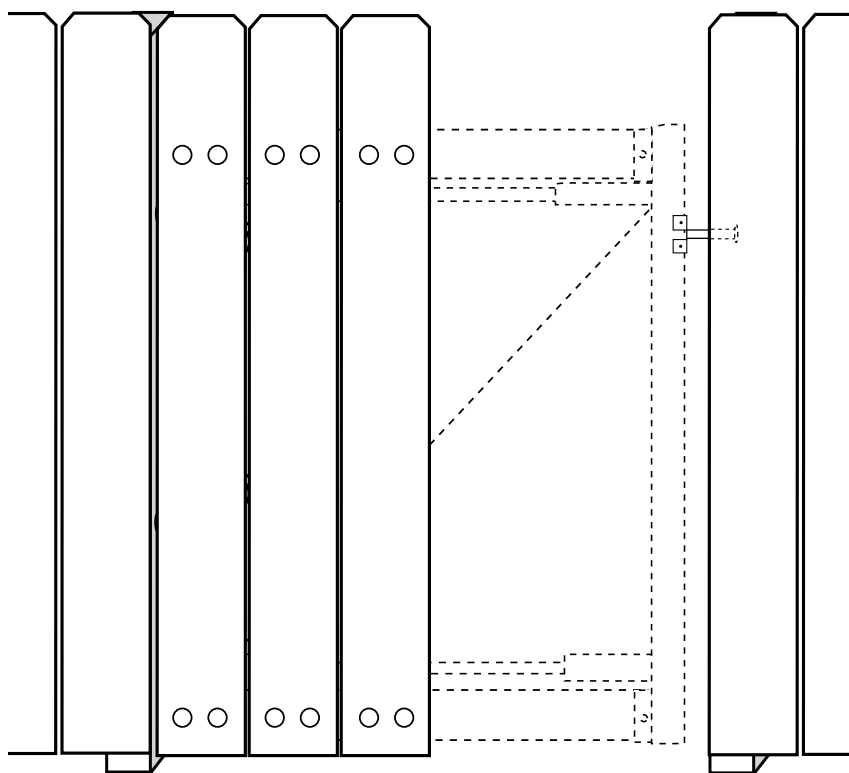
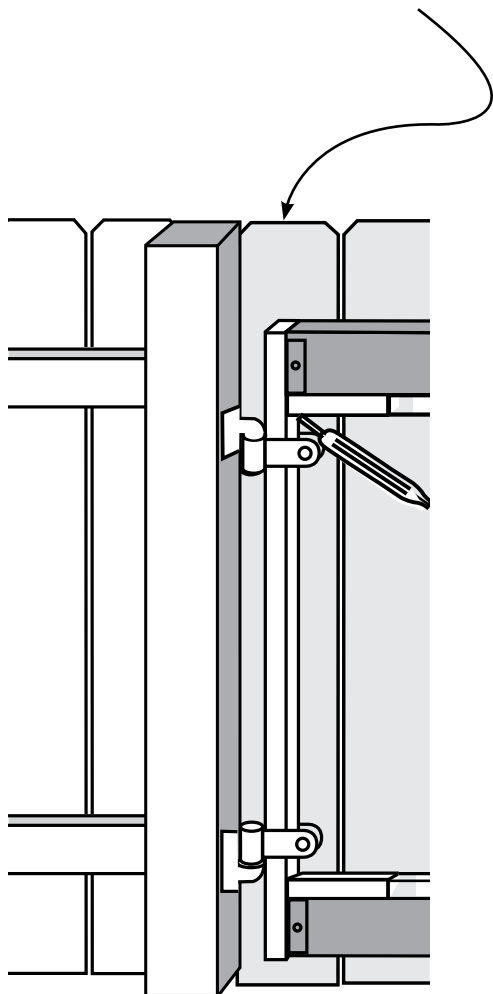
PASSO 4: FISSAGGIO DELLE ASSI

CONSIGLIO: Per nascondere la parte vuota sul LATO CERNIERA del cancello, potreste sovrapporre l'asse della staccionata per coprire questo spazio. **APPLICABILE SOLO AI CANCELLI CON APERTURA VERSO L'INTERNO**

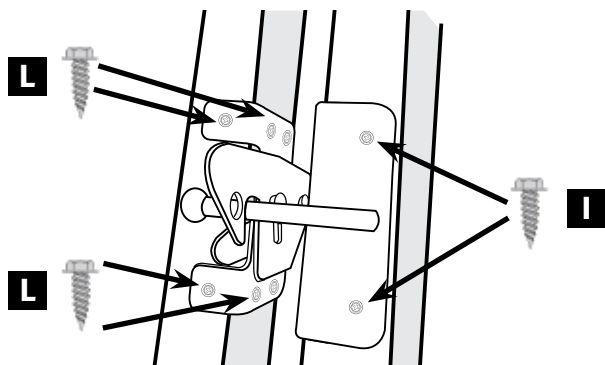
CONSIGLIO: Raccomandiamo di tagliare le assi del cancello almeno 5 cm più corte delle assi della staccionata in modo da poter pareggiare il lato superiore del cancello lasciando uno spazio libero nel lato inferiore del cancello.

Ora è possibile fissare il resto delle assi sulla traversa 3.8x8.9 cm utilizzando chiodi o viti.

Regolando il tenditore è possibile regolare in maniera fine il cancello.



ASSEMBLAGGIO DEL CHIAVISTELLO PER CANCELLI A DOPPIA ANTA



INSTRUCCIONES DE MONTAJE PARA EL MARCO DE UNA PUERTA AJUSTABLE AG36-36 / AG60-36

E

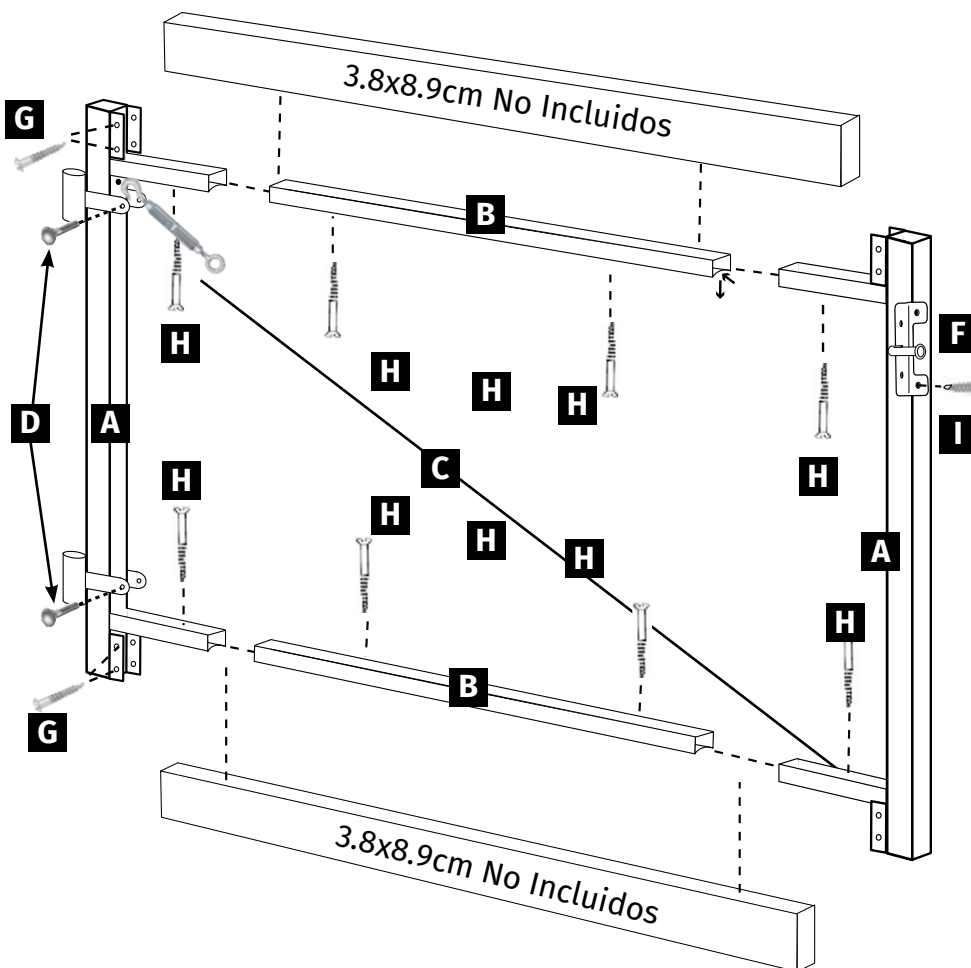
HERRAMIENTAS NECESARIAS



TIEMPO APROXIMADO DE MONTAJE: 1 hora con 1 persona

NOTA: Postes, 3.8x8.9cm y madera NO ESTÁN INCLUIDOS. Usted debe proporcionar la madera que coincida con la aplicación de su cerca.

LISTA DE PARTES



- A (2) MARCOS LATERALES DE LA PUERTA DE 86.36cm**
- B (2) BARRAS DE SEPARACIÓN**
2.5 x 2.5 x 92 cm. (para AG36-36)
2.5 x 2.5 x 122cm. (para AG60-36)
- C (1) KIT DE CABLE DE CELOSÍA** 
- D (2) BISAGRAS DE MARCO DE PUERTA con perno y tuerca** 
- E (2) BISAGRAS PARA POSTE** 
- F (1) KIT DE CERROJO PARA PUERTA** 
- G (24) TORNILLOS DE 2.5cm CON CABEZA REDONDEADA PARA MADERA para clips** 
- H (10) TORNILLOS DE CABEZA PLANA DE 5cm PARA MADERA para las barras separadoras** 
- I (4) TORNILLOS CON CABEZA HEXAGONAL de 2.5cm AUTORROSCANTES para la barra golpeadora** 
- J (12) TORNILLOS DE CABEZA REDONDA PARA MADERA 5cm para las bisagras de los postes** 
- K (6) 3.8cm TORNILLOS DE CABEZA REDONDA MADERA para el cerrojo de la puerta** 
- L (4) TORNILLOS CON CABEZA HEXAGONAL de 2.5cm AUTORROSCANTES para puerta de accionamiento doble** 

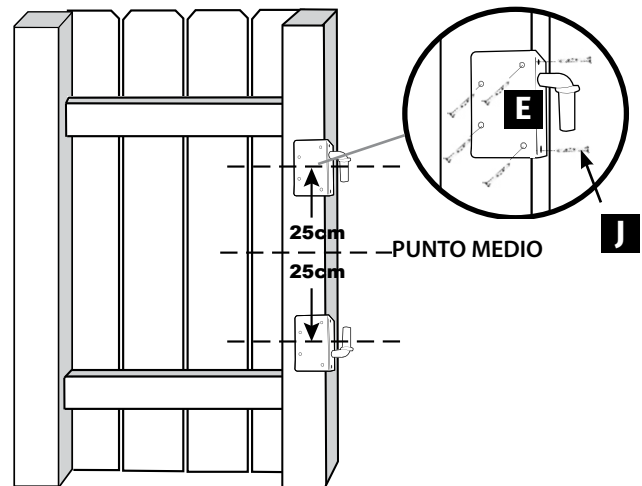
PREPARÁNDOSE PARA MONTAR SU KIT DE PUERTA

- Familiarizarse con los herrajes de los marcos de la puerta y las instrucciones.
- Este marco está diseñado para abrir hacia ADENTRO (en su área cercada), si su aplicación requiere una abertura hacia AFUERA, usted puede ajustar la colocación de las BISAGRAS DE POSTE al lado opuesto del poste. Se pueden requerir modificaciones adicionales para las puertas basculantes hacia afuera.
- Para las aberturas con puertas de doble hoja utilice dos kits para puertas. Las puertas se montarán de la misma forma, solo que al reverso. Para la instalación del cerrojo en puertas de doble hoja, primero, coloque la BARRA GOLPEADORA, junto a ambas puertas y deberá alinear el CERROJO con la barra golpeadora para lograr una alineación correcta con el marco de la puerta y finalmente, colocarla. El espacio sugerido entre las dos puertas es de 1 pulgada.
- Para las puertas de doble hoja se recomiendan kits de varillas basculantes (venta por separado).
- Como medida de seguridad - Instalar la BISAGRA (E) con el perno superior hacia abajo y el perno inferior hacia arriba evitará el posible robo através del bloqueo del marco por sí mismo.
- Asegúrese de que todos los postes 8.9x8.9cm y los carriles 3.8x8.9cm estén derechos (si se encuentran torcidos o inclinados los 8.9x8.9cm & 3.8x8.9cm harán que la puerta no se encuentre alineada).
- Si corta las barras separadoras, rocíe los cortes con un producto similar a Rust Oleum® para prevenir la oxidación.

PASO 1: INSTALACIÓN DE LA BISAGRA DEL POSTE (E)

- A) Ubique el PUNTO MEDIO (de arriba a abajo) en su POSTE.
- B) Mida hasta 25cm hacia abajo para encontrar el PUNTO MEDIO para cada **MÉNSULA DE BISAGRA DE POSTE (E)**.
- C) Coloque las **MÉNSULAS DE BISAGRA DE POSTE** de manera tal que los **PERNOS J** apunten hacia el centro medio y las placas de la bisagra estén en el interior del lado de la puerta basculante del poste. Coloque las ménsulas utilizando **TORNILLOS PARA MADERA DE 2" (J)**

Nota: para mejores resultados este Adjust-A-Gate está diseñado para abrir hacia adentro pero puede modificarse para abrir hacia afuera al colocar las bisagras en el lado opuesto del poste.



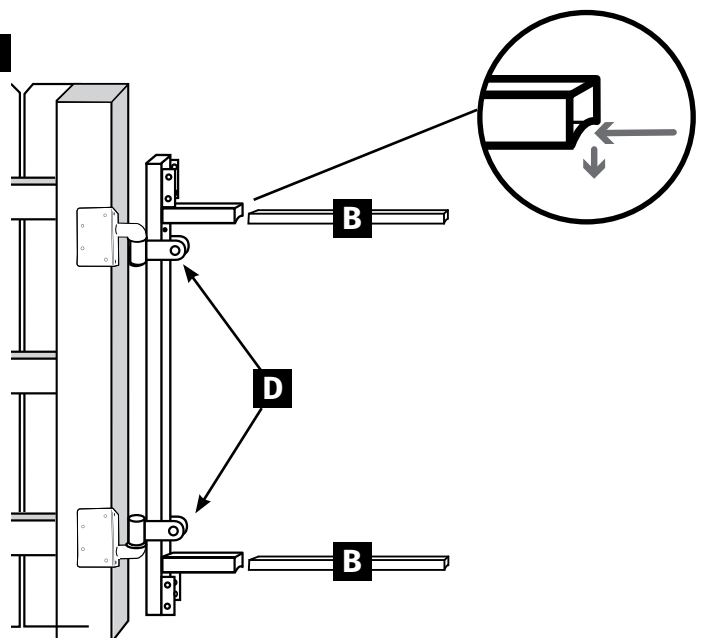
PASO 2: INSTALACIÓN DE LA BISAGRA DE LA PUERTA (D) Y MARCO (A)

- A) Fije sin apretar las **BISAGRAS DEL MARCO (D)** al LADO DE LA BISAGRA del **MARCO DE LA PUERTA (A)** - recuerde que el agujero pre perforado para el cable de celosía está ubicado en la parte superior interna de esta pieza del marco.

Deslice la **BISAGRA DEL MARCO INFERIOR (D)** a la posición sobre la **BISAGRA DEL POSTE INFERIOR (E)**, y ajuste el perno.

Deslice la **BISAGRA DEL MARCO SUPERIOR (D)** a la posición sobre la BISAGRA DEL POSTE SUPERIOR, y ajuste el perno.

- B) Inserte las **BARRAS SEPARADORAS (B)** en el miembro de deslizamiento sobre el marco de la puerta como se muestra.



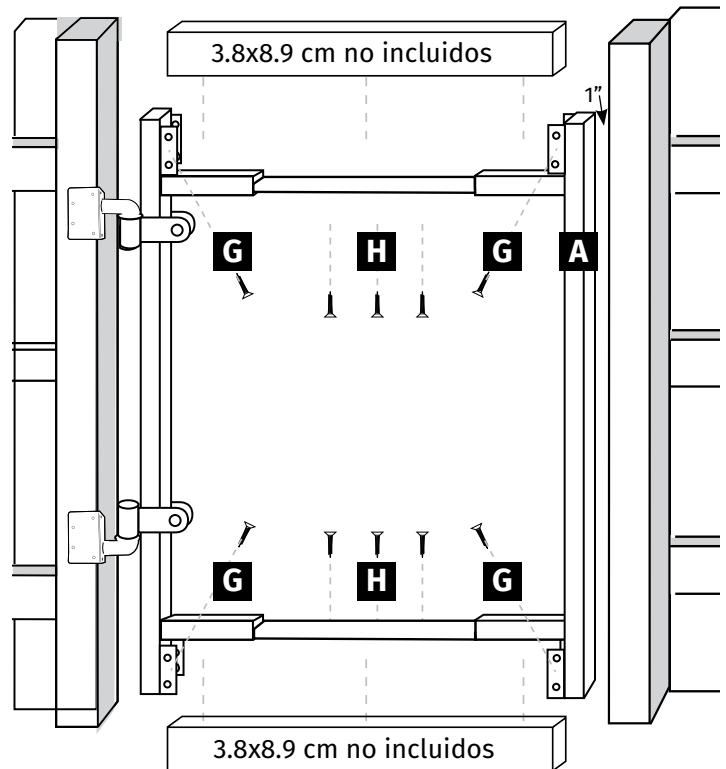
PASO 2C: INSTALACIÓN DEL MARCO LATERAL DE LA CERRADURA DE LA PUERTA (A)

Añada cuidadosamente el **MARCO LATERAL DE LA CERRADURA DE LA PUERTA (A)**

Ahora, cuidadosamente (en este punto, el marco sigue estando flojo) extienda el marco de la puerta hasta 2.5cm del poste en donde se colocará el pestillo.

Ahora mida la distancia entre las placas donde se colocarán los 3.8x8.9cm (parte superior e inferior del marco), corte los 3.8x8.9cm y colóquelos utilizando **TORNILLOS DE CABEZA REDONDEADA DE 2.5cm PARA MADERA (G)** para las placas, y **TORNILLOS DE CABEZA PLANA DE 5cm PARA MADERA (H)** para las barras separadoras.

NOTA: Dependiendo del ancho de su puerta, puede que no necesite todos los tornillos para madera de 5cm, no es necesario colocar un tornillo en cada agujero. Debido a que es un marco ajustable, no todos los agujeros pre perforados en las barras separadoras y en los marcos laterales verticales se alinearán.



PASO 3: INSTALACIÓN DEL CABLE DE CELOSÍA Y CERROJO

Asegúrese de aflojar el **TENSOR** a su posición más abierta antes de montarlo. Monte el **CABLE DE CELOSÍA** como se muestra.

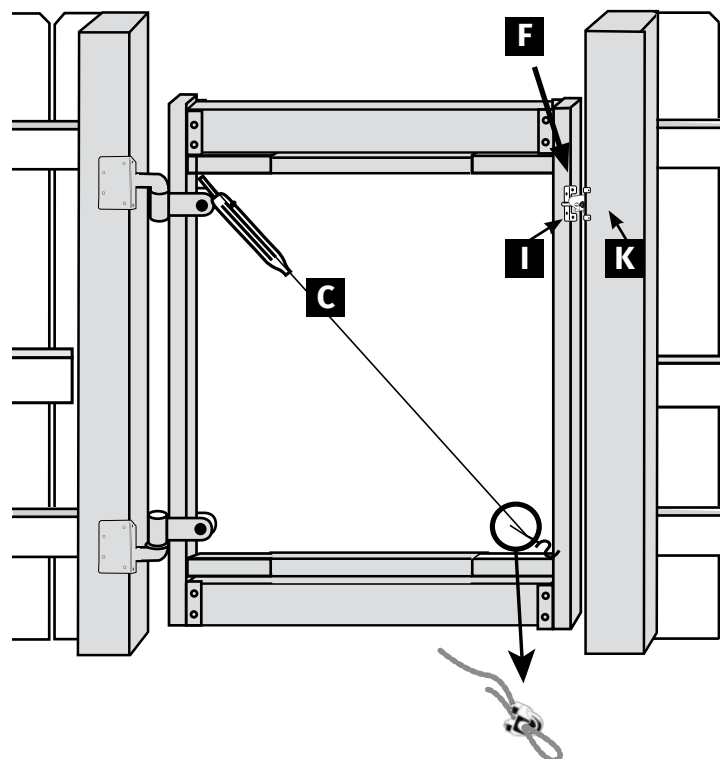
Deslice el **GANCHO "S"** del **KIT DE CABLE DE CELOSÍA (C)** hacia el agujero en la esquina inferior del lado del cerrojo del marco de la puerta.

Enganche el **TENSOR** en el agujero en la esquina superior opuesta en el lado de la bisagra del marco.

Forme un bucle en el extremo suelto del cable, pase a través de la **ABRAZADERA DEL CABLE**, deslice dicho bucle en el **GANCHO "S"** y tire del cable para tensarlo, asegure con la abrazadera y corte cualquier material sobrante.

Coloque la **BARRA GOLPEADORA** del Kit de Cerrojo para puerta (F) en el interior del marco de la puerta a la altura deseada, use los **4 TORNILLOS DE CABEZA HEXAGONAL AUTORTORSCANTES (I)**. Deberá alinear el **CERROJO** con la barra separadora y colocar en el poste utilizando los **TORNILLOS DE CABEZA REDONDEADA PARA MADERA DE 3.8cm (K)**.

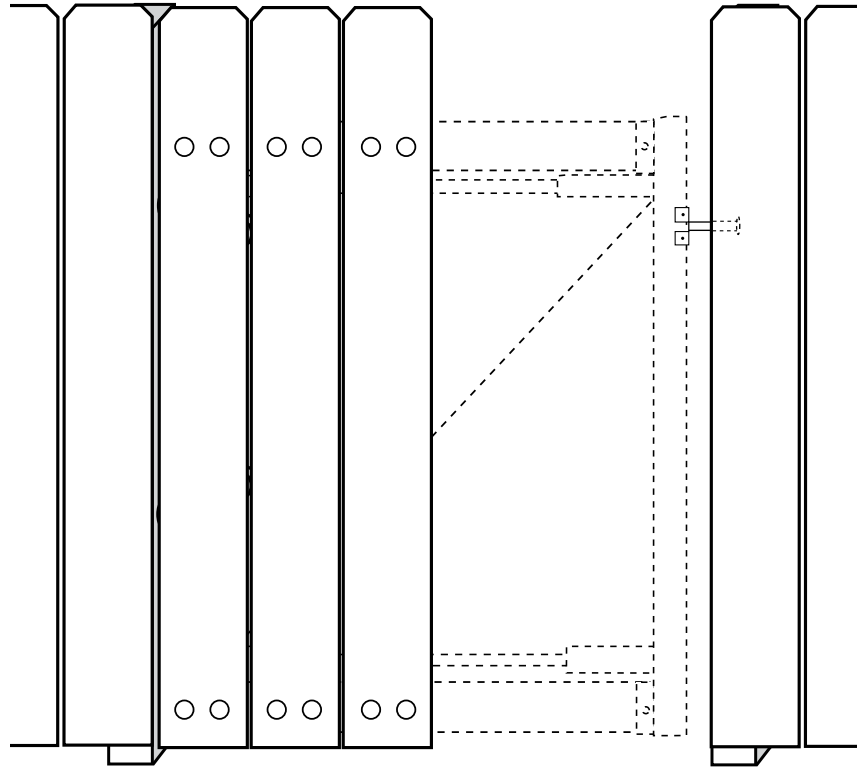
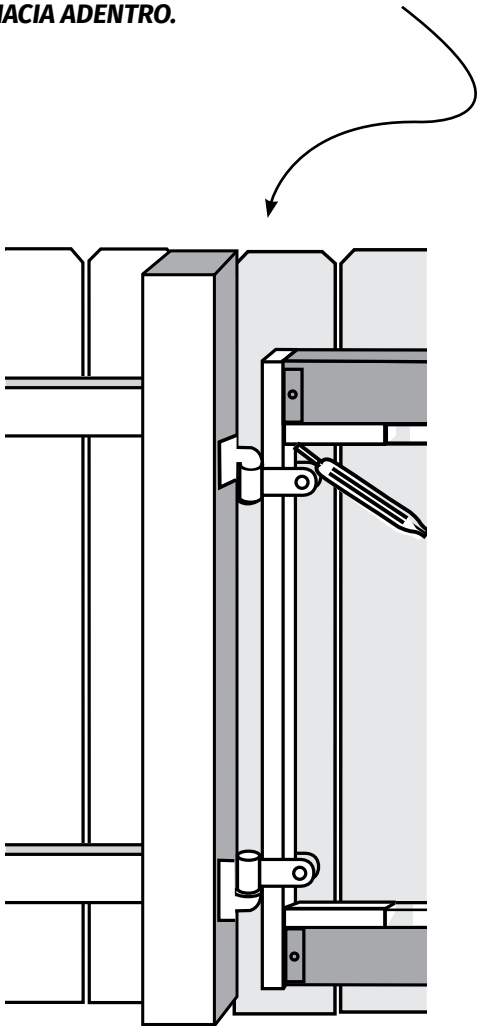
Al ajustar el **TENSOR** puede ajustar con precisión el cerrojo de la puerta para conseguir un ajuste perfecto.



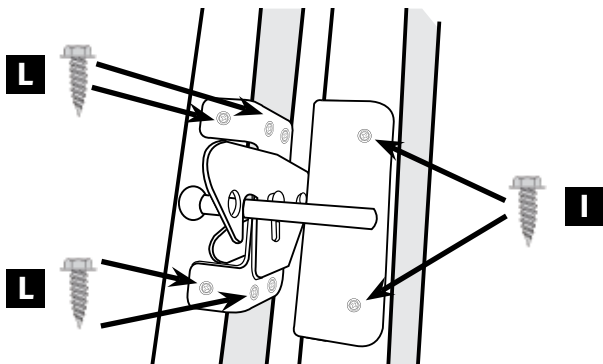
PASO 4: COLOCAR LOS PANELES

CONSEJO: Para ocultar la brecha en el LADO DE LA BISAGRA de la puerta, deberá superponer el panel de su cerca para cubrir la brecha. **APLICABLE SOLO A PUERTAS BASCULANTES HACIA ADENTRO.**

CONSEJO: Se recomienda cortar los paneles de su puerta 5cm más cortos que los paneles de la cerca para permitir que la parte superior de su puerta esté al mismo nivel que la cerca y deje un espacio libre por debajo de la puerta. Ahora puede colocar el resto de los paneles sobre los 3.8x8.9cm en la puerta usando los tonillos o clavos. Al ajustar el tensor en el cable de celosía puede ajustar con precisión la puerta.



LATCH CATCH ASSEMBLY FOR DOUBLE DRIVE GATES



03-AG1-CONTRACTOR rev. 2017-01-05