

JA | MW75 クイックスタートガイド

電源オンとペアリング

電源をオン/オフにするには、電源/ペアリングボタンを一度押してください。
起動時にバッテリー残量が表示されます。

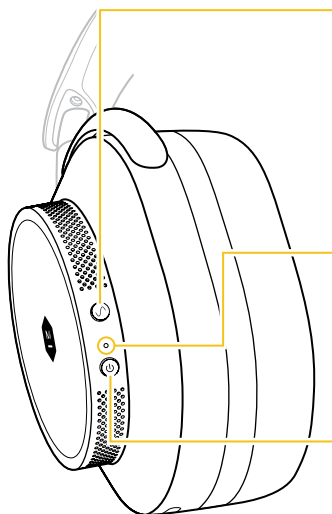
初めてヘッドホンの電源を入れると、ペアリングモードに入ります。

ステップ 1:イヤホンを接続するデバイスでBluetoothメニューを開きます。

ステップ2:M&D MW75を選択します。

ペアリングモードを手動で起動するには、電源/ペアリングボタンを3秒以上押し続けます。この操作はヘッドホンがオンでもオフでも行えます。ペアリングモードを解除するには、再度長押しします。

左



ANCボタン押すと次の間で切り替わります:

アクティブノイズキャンセリング
(ANC) 高
アンビエントリスニング

その他のワールドボリュームモード
のご使用は、M&D Connectをダウンロードしてください。

電源/ペアリングインジケータ
ヘッドホンの電源がオンの場合、または
ひとつ以上のデバイスに接続されてい
る場合に点灯します
ペアリング中は点滅します

電源/ペアリングボタン
電源オン/オフ

右

音量+/-
ヘッドホンの音量を上げ下げします

マルチファンクションボタン

1回: 一時停止/再生
電話の応答/終了
2回: スキップし進む
3回: スキップし戻る
長押し: 音声アシスタント

バッテリーインジケータライト

● 高 ● 中 ● 低

USB-C 充電ポート
USB-Cコネクタから充電します



M&D Connectアプリの使用:

- ファームウェアの更新
- ANCとワールドボリュームのその他の設定
- オーディオEQのプリセット



サポートは次をご利用ください: masterdynamic.com/support
フォローもよろしくお願ひします-@masterdynamic | www.masterdynamic.com

Copyright 2021 New Audio LLC. 全権所有。Master & Dynamic、様式化されたMのロゴ、Sound Tools for Creative Minds は、New Audio LLC の商標です。特許出願中。

Bluetooth®のワードマークとロゴはBluetooth SIG, Inc. が所有する登録商標であり、Master Dynamicによるそのようなマークの使用はライセンスに基づいています。その他の商標および商号は、それぞれの所有者のものであります。