



**MASTER & DYNAMIC**

**MG20** WIRELESS GAMING  
HEADPHONES

QUICKSTART GUIDE

ENGLISH _____	2	ไทย _____	11	EESTI KEEL _____	20
FRANÇAIS _____	3	繁體中文 _____	12	MAGYAR _____	21
ESPAÑOL _____	4	简体中文 _____	13	LATVIETIS _____	22
DEUTSCHE _____	5	العربية _____	14	LIETUVIS _____	23
ITALIANO _____	6	БЪЛГАРСКИ _____	15	POLSKIE _____	24
PORTUGUÊS _____	7	HRVATSKI _____	16	ROMÂNĂ _____	25
РУССКИЙ _____	8	ČEŠTINA _____	17	SLOVENSKY _____	26
日本語 _____	9	DANSK _____	18	SLOVENŠČINA _____	27
한국어 _____	10	NEDERLANDS _____	19	SVENSKA _____	28



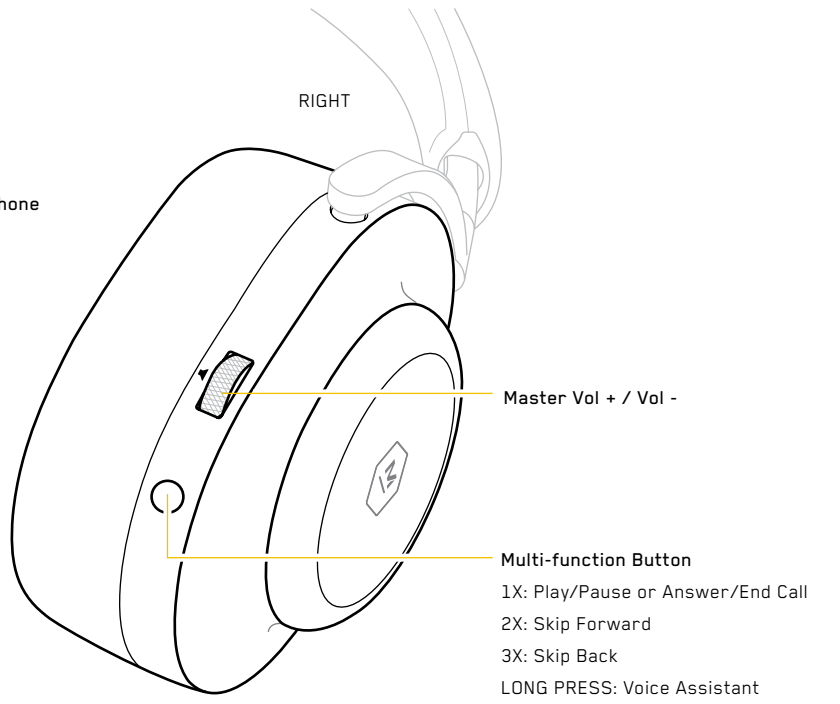
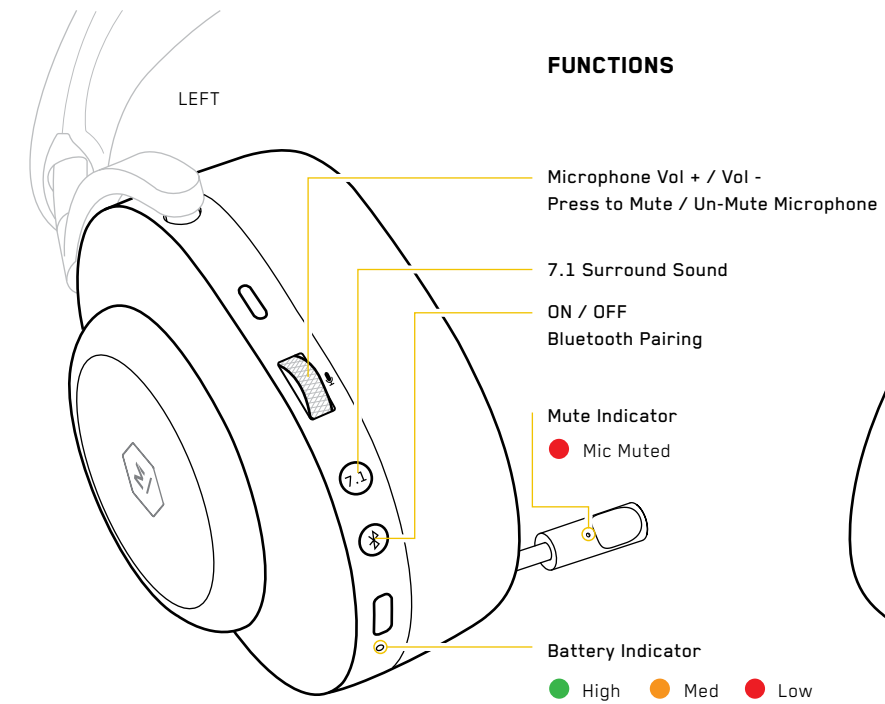
# MG20 QUICKSTART

At Master & Dynamic, our passion is building beautifully designed, richly appointed technically sophisticated sound tools. We design and build products utilizing the finest components and the most durable, luxury materials to ensure superior long-term performance. We hope you enjoy using our products as much as we enjoyed designing them.

Each pair of Master & Dynamic MG20 Wireless Gaming Headphones meet our strict criteria for materials, finishes, fabrication and sound. Each headphone contains a unique serial number which reflects the distinct character of its detailed design and fine craftsmanship.

For more information: [support@masterdynamic.com](mailto:support@masterdynamic.com)  
[@masterdynamic | www.masterdynamic.com](https://www.masterdynamic.com)

Copyright 2021 New Audio LLC. All rights reserved. Master & Dynamic, the Stylized M Logo and Sound Tools for Creative Minds are trademarks of New Audio LLC. Patents Pending.



## POWERING ON

Press and Hold button to power ON/OFF. Battery level will be displayed at startup.

To conserve power, the MG20 will power OFF after 10 minutes of not being worn.

## PAIRING

### Connect to the Low-Latency Adapter

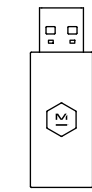
Plug the adapter into a PC or Playstation and power ON The MG20.

If no connection is made, put the MG20 into Pairing Mode and ensure your PC or Playstation is powered ON.

### Connect to a Bluetooth Device

Activate Pairing Mode by powering ON the MG20 and continuing to hold the button until the LED ring pulses and the pairing tone is heard.

Access the Bluetooth menu on your device and select M&D MG20.



## CHARGING

The USB-C to USB-A cable is provided for charging only. The MG20 can operate as normal while being charged.

## WIRED CONNECTION

Use the USB-C to 3.5mm Input Cable to connect to device, and make sure the MG20 is powered ON.



## DETACHABLE BOOM MIC

The boom microphone is the MG20's primary microphone, but can be detached at any time. When detached, the internal microphone will be enabled.

Utilize the provided headphone pouch to store your boom microphone when not in use.

Download The **M&D CONNECT** App For the Complete Master & Dynamic Experience.



Use the M&D Connect App to access:

- Firmware updates
- Additional settings for in-game communication
- Audio EQ presets
- And More



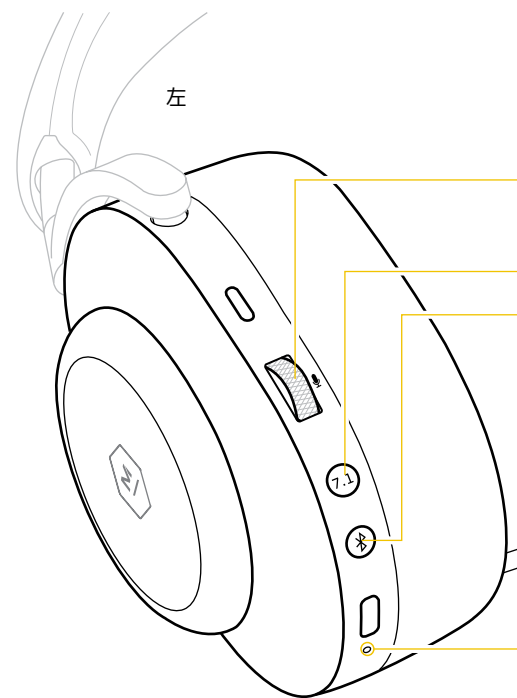
## MG20クイックスタート

Master & Dynamicでは、美しく、豊かに装飾され、技術的に洗練されたサウンドツールを生み出すことに情熱を傾けています。製品には最高のコンポーネントに、最も耐久性が高く贅沢な素材を使用しており、長期間にわたって優れた性能を発揮します。私たちが設計に傾けた情熱同様、皆様にもこの製品を楽しんでいただければと思います。

Master & Dynamicのワイヤレスゲーム用ヘッドフォン、MG20は、素材、仕上げ、製造、音質において、弊社の厳しい条件を満たしています。一つ一つのヘッドフォンにはそれぞれ製造番号を記しており、詳細な設計と細部にまでこだわった職人技を示しています。

詳細は次にお問い合わせください: [support@masterdynamic.com](mailto:support@masterdynamic.com)  
[@masterdynamic](https://twitter.com/masterdynamic) | [www.masterdynamic.com](http://www.masterdynamic.com)

著作権 2021 New Audio LLC. 全権所有。Master & Dynamic 様式化されたMのロゴ、Sound Tools for Creative Minds は、New Audio LLC の商標です。特許出願中。



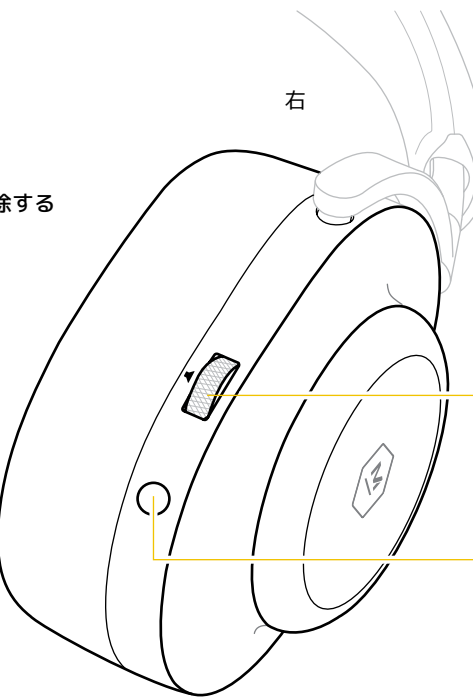
### 機能

マイク音量+/-  
マイクをミュート/ミュート解除するにはこれを押します

7.1サラウンドサウンド  
オン / オフ  
Bluetooth ペ어링

ミュートインジケータ  
● マイクミュート中

バッテリーインジケータ  
● 高 ● 中 ● 低



マスター音量+/-

マルチファンクションボタン  
1回:再生/一時停止、または電話を受ける/切る  
2回:スキップし進む  
3回:スキップし戻る  
長押しする:音声アシスタント

### 電源を入れる

※ ボタンを長押し(1秒以上)し、電源を入れます。起動時にバッテリー残量が表示されます。

MG20は着用しないまま10分間経過しますと電源が切れ、電力を節約します。

### ペアリング

低レイテンシーアダプターに接続します

アダプターをコンピューターまたはPlayStationに接続してMG20の電源を入れてください。

接続できない場合はMG20をペアリングモードに入れ、コンピューターまたはPlayStationの電源が入っていることを確認してください。

Bluetoothデバイスへの接続

MG20の電源を入れてペアリングモードをオンにし、LEDリングが点滅してペアリング音が聞こえるまで ボタンを押し続けます。

お使いのデバイスの Bluetoothメニューから、M&D MG20 を選択します。

### 充電

USB-CまたはUSB-Aケーブルは充電専用です。MG20は充電中も通常通り使用できます。

### 有線接続

デバイスの接続にはUSB-Cを3.5mmの入力ケーブルにご使用ください。MG20の電源は入れておいてください。



### 取り外し可能なブームマイク

ブームマイクはMG20のメインマイクですが、いつでも取り外せます。取り外した場合は、内部マイクがオンになります。

ブームマイクをお使いにならない場合は、同梱の持ち運びケースに入れておいてください。

M&D Connect アプリをダウンロードし、Master & Dynamic製品を存分にお楽しみください。



M&D Connect アプリの使用:

- ・ファームウェアの更新
- ・ゲーム中コミュニケーション用のその他の設定
- ・オーディオEQのプリセット
- ・その他