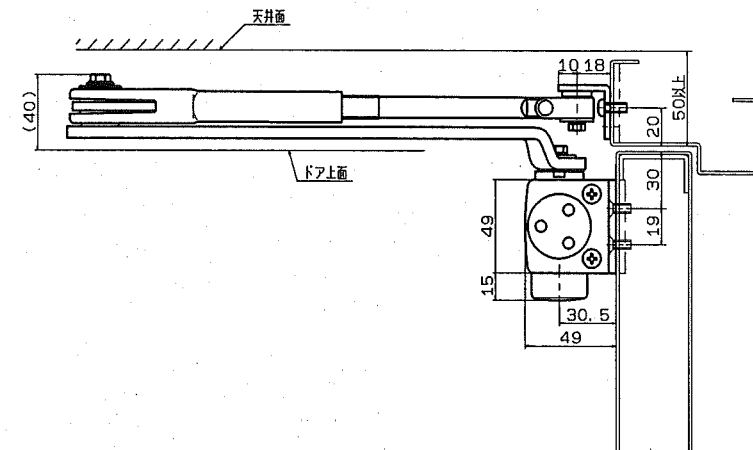


機種名	適用ドア巾(mm)	重量(kg)
S-202	900以下	45以下
S-203	950以下	65以下

- 本図は右勝手を示します。
- ()内寸法は参考寸法を示します。



リョービ株式会社

製品名	種別	機種	作成	改訂
ドアクローザ	取替用ドアクローザ・スタンダード型	S-202・S-203	2018年 3月31日	