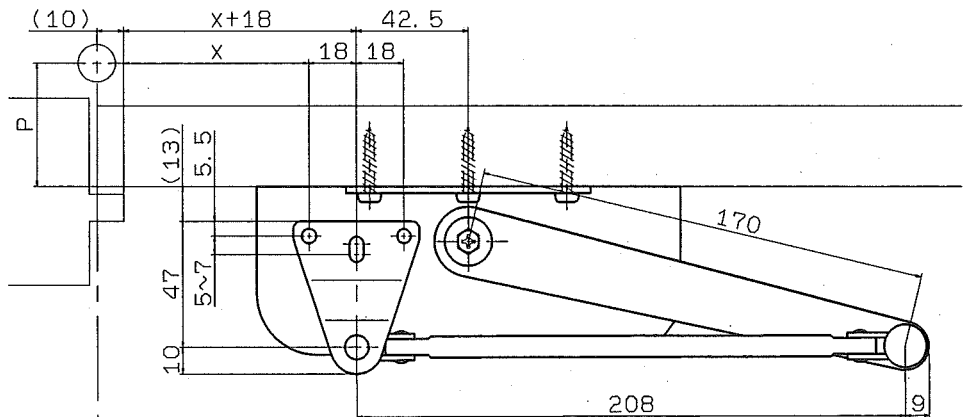


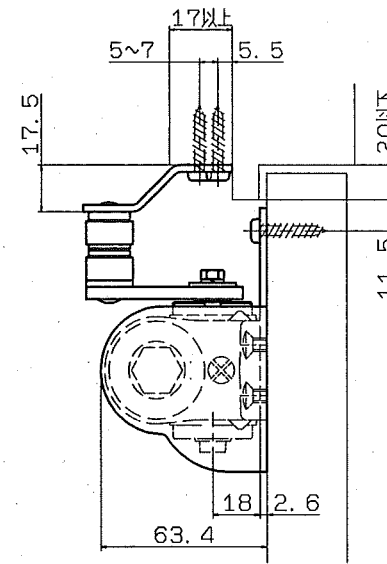
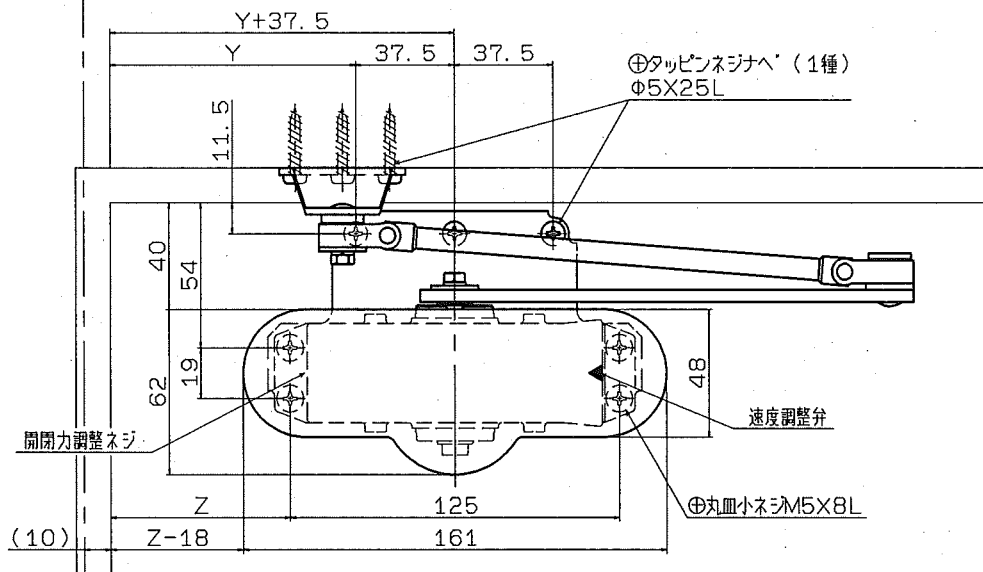
機種名	適用ドア巾(mm)	重量(kg)
S-101PV	600~900	15~30

- 本図は左勝手を示します。
- ()内寸法は参考寸法を示します。

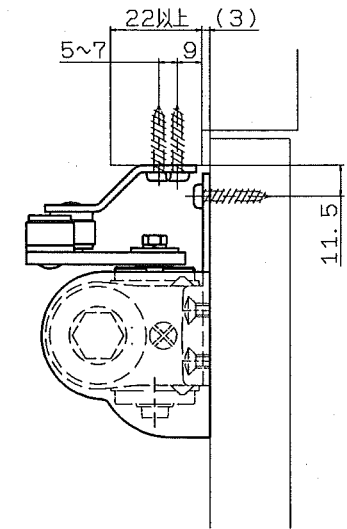
上枠形状	枠回りの施工による ドアの最大開き角度	寸法			ストップ角度		
		X	Y	Z	P=40	P=52	P=65
①	P=52以下	92	115	90	72'~80'	67'~75'	-
	P=52以上 91'~180'	70	93	68	74'~82'	68'~76'	63'~71'
②	P=52以下	107.5	130.5	105.5	72'~80'	67'~75'	-
	P=52以上 91'~180'	71.5	93	68	76'~84'	70'~78'	64'~72'



吊元中心 ←



上枠形状 ①



上枠形状 ②

リョービ株式会社

製品名	種別	機種	作成	改訂
ドアクローザ	室内用・平行型(開閉力調整機能付)	S-101PV	2018年 3月31日	