

ドアマンで解決!

家族への思いやりを搭載した超ロングセラー!

1

開閉力調整機能を標準搭載!

昨今の住宅事情によりコンパクトなドアが増えています。しかしご高齢の方や小さなお子様など力の弱い方には、逆にドアの開閉が重く感じられることもあります。ドアマンなら開閉力調整機能の搭載により、状況に合わせてドアを楽に開けやすく調整できます。

対応機種 S-101PV

開ける力を軽く調整できる

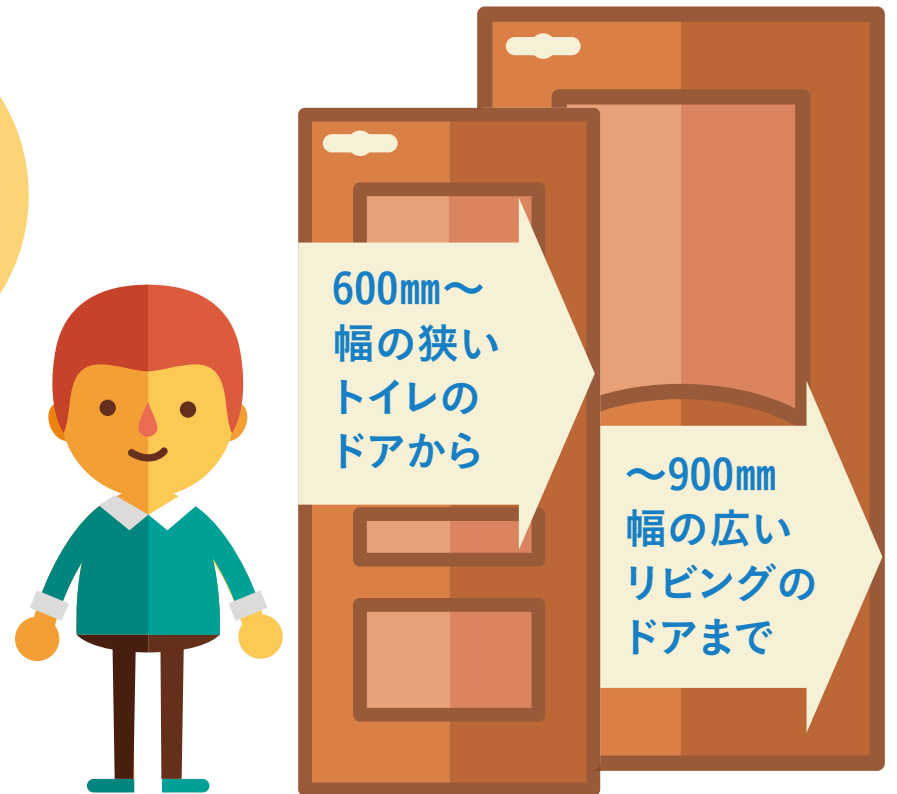


2

トイレからリビングのドアまで一台でオールOK!

ドアマンはトイレからリビングまで一台で幅広く活用できる室内ドア専用のドアクローザです。ドア幅は最小600mmから最大900mmまで対応します。しかも右開き・左開きを選ばないので、室内のほとんどの木製ドアおよび木製ドア枠に使用可能です。
※ただしドア重量は15~30kg以下。

対応機種 S-101PV

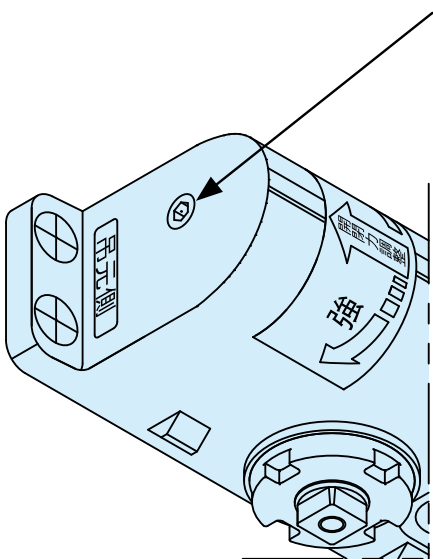


機能説明

日本の暮らしに寄り添うドアマンならではの特長があります。

● 開閉力の調整

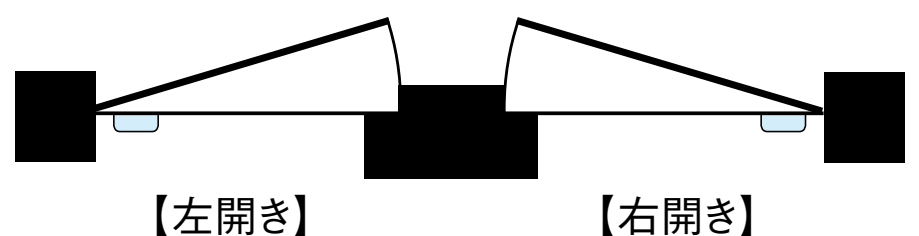
開閉力調整ネジ



- 左にまわすと開閉力は弱くなります。〔最大約8回転〕
- 右にまわすと開閉力は強くなります。〔工場出荷の際、開閉力は最大にセットしておりますので、初めはまわりません。〕

● 開き方向基準

右開きドア・左開きドア、どちらのタイプのドアにもお使いいただけます。



ご家庭のドアの悩みはリョービのドアマンにお任せください！
 家族の「くらしごこち」を応援します。

3

速度調整機能で
 やさしく閉じる！

ドアが勢いよく「バタン」と閉まる音は意外に気になるものです。
 ドアマンなら閉まる速度を自由に調整できるので、
 もう「バタン」という音に悩まされる心配がありません。



対応機種 S-101PV/S-102P/S-102P2

4

自動ストップ機能で
 ピタッと止まる！

日々のくらしにおいて、お部屋の風通しは日当たりと同じくらいにとっても重要な要素です。
 ドアを開けたまま任意の位置で止めることのできる自動ストップ機能があれば、
 採風はもちろん大きな荷物の出し入れにも便利です。

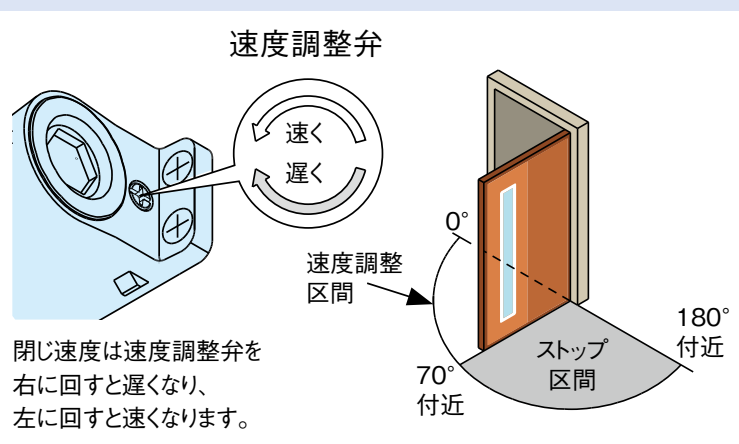


対応機種 S-101PV/S-102P/S-102P2

● 閉じ速度の調整

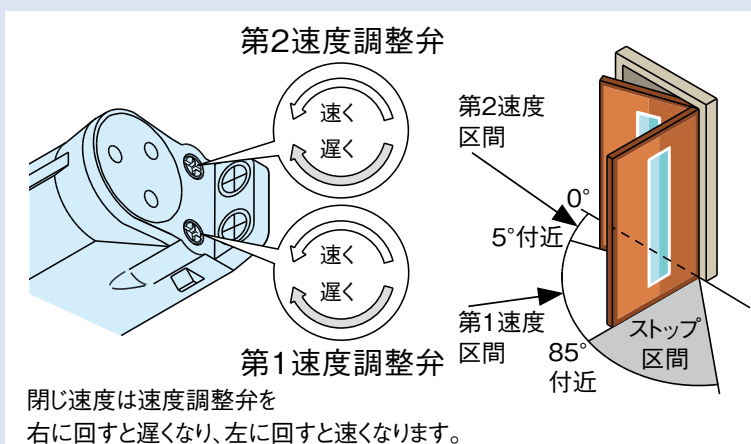
S-101PV は閉じ速度が一定

ドア開き角度70°付近から一定の速度で閉じることができます。
 ドアが「バタン」と閉じないように自由に調整いただけます。
※ドアを70°開いた状態から閉じるまでの時間は、5～8秒が適正です。



S-102P/S-102P2 は2段階方式

第1速度区間、第2速度区間それぞれに独立した速度調整弁を設けることにより玄関などの重いドアを安全に閉めることができます。
※ドアを85°開いた状態から閉じるまでの時間は、5～8秒が適正です。
 ※第2速度区間は第1速度区間よりやや遅く設定してください。



● ストップ区間

ドアを任意の位置で止めることができます。採風や荷物の出し入れに便利です。

- S-101PVのストップ区間：
 ドア開き角度約70°～180°の間
- S-102P/S-102P2のストップ区間：
 ドア開き角度約85°～155°の間

※丁番の回転軸中心からドアマン取り付け面までの寸法（P寸法）が大きく（小さく）なるとストップ角度は小さく（大きく）なります。
 ※S-102PおよびS-102P2は約155°以上開かない制限装置付き。

「おまかせ」から「家族で選ぶ」ドアクローザへ。

ひとつのドアに、ひとつのドアクローザ。

ライフスタイルを大切に作る今だからこそその新しい常識です。

5

ご家庭にある一般的な工具で カンタン取り付け!

たとえば「リビングにドアクローザを取り付けたい」。でも、たったひとつの取り付けを専門の方に依頼するのはちょっと気が引けるといいう方も多いのではないのでしょうか。ドアマンならご家庭にある一般的な工具で、どなたでも簡単に取付けることができます。



対応機種 **S-101PV**

▶ 組み立て手順 S-101PVの組み立て手順です。どなたでも簡単に取付けできます!



準備いただくもの

●定規 ●ハサミ ●セロハンテープ ●プラスドライバー ●六角レンチ

詳しくは動画で
チェック!



付属の型紙を切り取り、型紙を取付け位置に貼ります。



本体にアームを結合ネジで連結します。その本体を取付板にネジ止めします。



ドア、上枠の順番で取付け用のネジ穴をあけます。



アームを手前に引き、リンクをブラケットに固定します。



ドアに取付板を、上枠にブラケットを取付けます。



最後にカバーを付けたら完成です。

6

選べるたのしさの カラーバリエーション

ドアマンは色も機能のひとつと考えています。
清潔感のあるホワイト系や
木製ドアに合わせやすいブラウン系など、
ライフスタイルやお部屋の雰囲気に合わせてお選びいただけます。



対応機種 S-101PV/S-102P/S-102P2

カラーバリエーション

部屋の雰囲気やドアの色・用途に合わせてお選びいただけます。

S-101PV



S-102P



S-102P2



商品ラインナップ

室内用

S-101PV

ドア幅600mmから900mmまでの
木製ドア専用です。
簡単取り付け!



- 1 開閉力調整機能
- 2 左右開き対応
ドア幅600~900mm対応
- 3 速度調整機能(1速)
- 4 自動ストップ機能
- 5 一般的な工具で取り付け
- 6 全5色

玄関・勝手口用

S-102P

玄関・勝手口ドアにぴったり。
2段階の閉じ速度調整を
採用しています。



- 2 左右開き対応
- 3 速度調整機能(2速)
- 4 自動ストップ機能
- 6 全4色

玄関・勝手口用

S-102P2

アルミ製の玄関等の
ドアにおすすめ。



- 2 左右開き対応
- 3 速度調整機能(2速)
- 4 自動ストップ機能
- 6 全2色

●機種別適用ドアサイズ

型番	適用ドア	
	幅×高さ	重量
S-101PV (開閉力調整機能付)	600~900×1,800mm	15~30kg
S-102P	900×2,000mm	25~45kg
S-102P2		

●取り付けブラケットの選び方

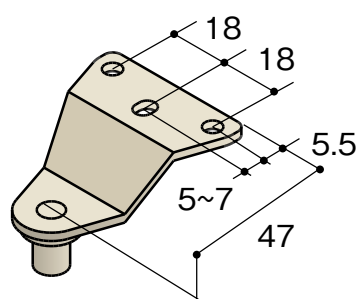
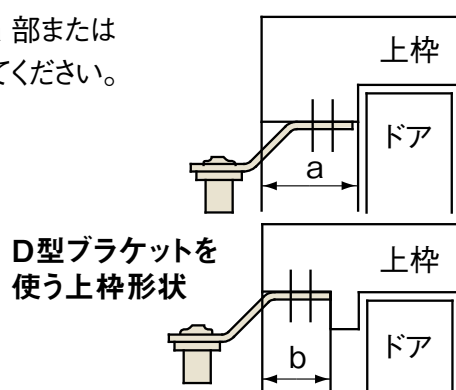
ドアの上枠の形状により使用するブラケットが異なります。ご確認のうえ、D型・L型のいずれかのブラケットをお選びください。

D型ブラケット

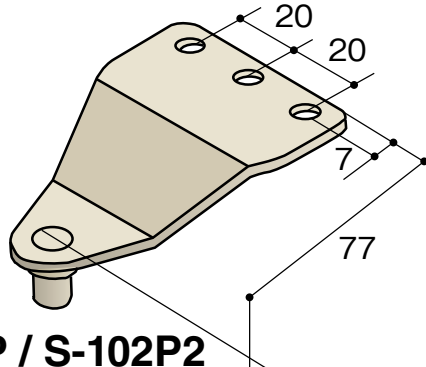
上枠下面に取り付けるタイプです。右図の a 部または b 部が表中の寸法以上ある上枠に使用してください。

単位：mm

型番	a	b
S-101PV	22	17
S-102P	20	
S-102P2	20	



S-101PV



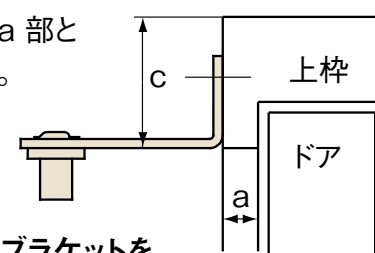
S-102P / S-102P2

L型ブラケット

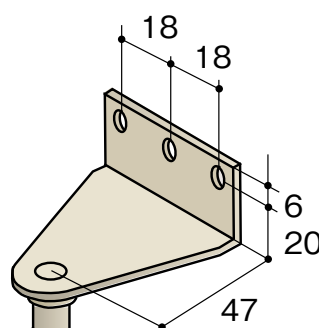
上枠正面(c部)に取り付けるタイプです。右図の a 部と c 部が表中の寸法である上枠に使用してください。

単位：mm

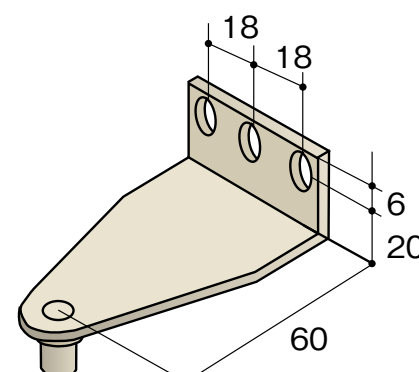
型番	a	c
S-101PV	22以下	30以上
S-102P	20以下	
S-102P2		



L型ブラケットを
使う上枠形状



S-101PV (オプション品)



S-102P / S-102P2