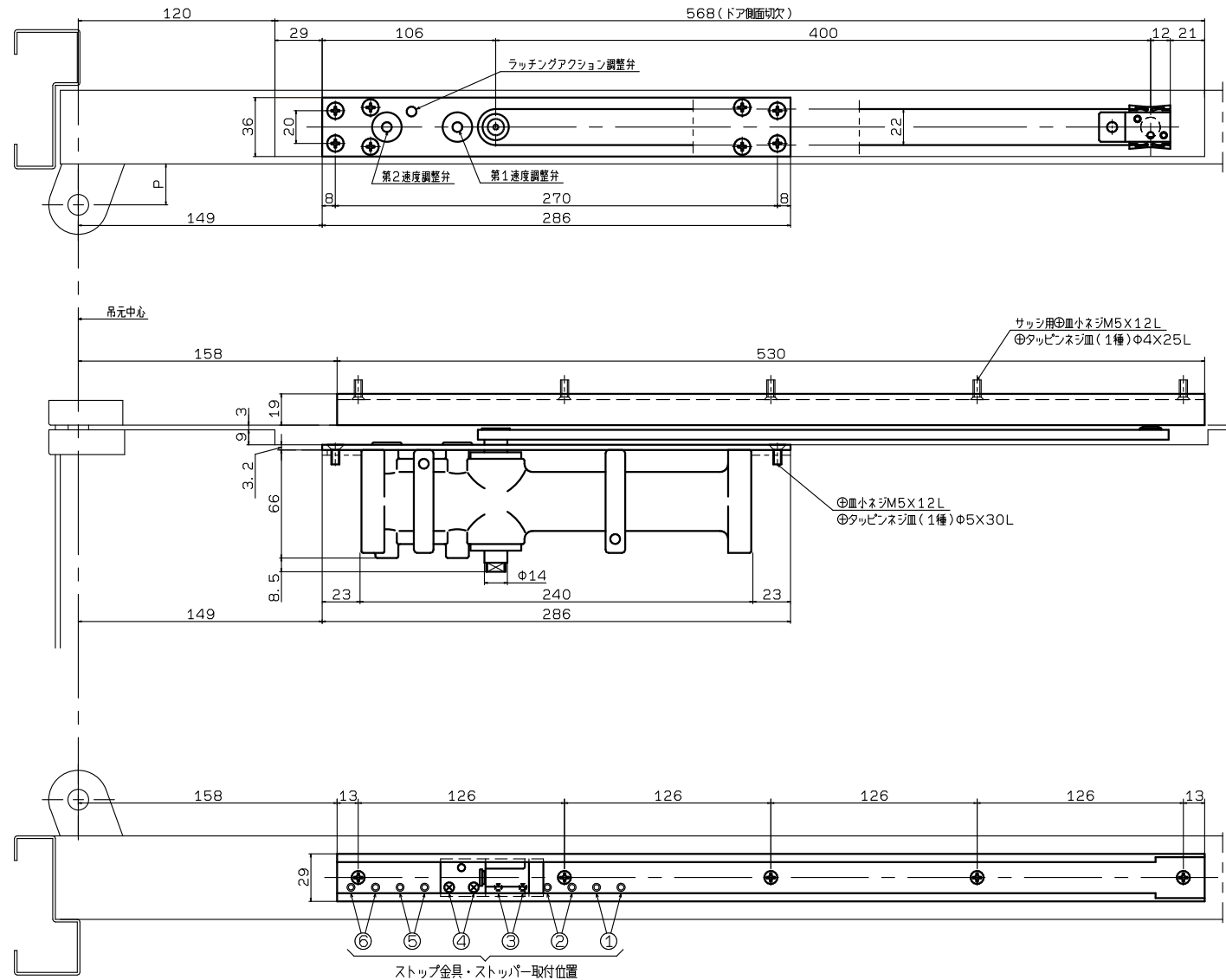
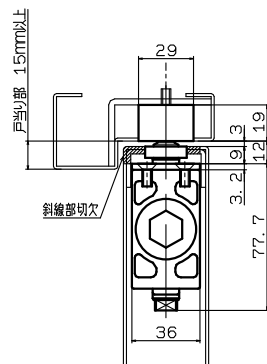


機種名		適用ドアサイズ		適用ドア厚 (mm)	
ストップなし	ストップ付	巾 (mm)	重量 (kg)	スチールドア	木製ドア
COU-54 ES	COU-154 ES	1050	85以下	45以上	50以上

- 本図は右勝手を示します。
- 本品には左右勝手があります。
- 本品使用時には必ず戸当りを設けてください。
- 本図はPH吊を示していますが、丁番をご使用の場合も吊元中心を基準に取り付けてください。

最大開き角度	吊金物	寸法 (mm)	ストップ金具・ストッパー取付位置					
			①	②	③	④	⑤	⑥
PH208	丁番	25	76°	81°	87°	92°	98°	105°
		20	76°	81°	86°	92°	98°	105°



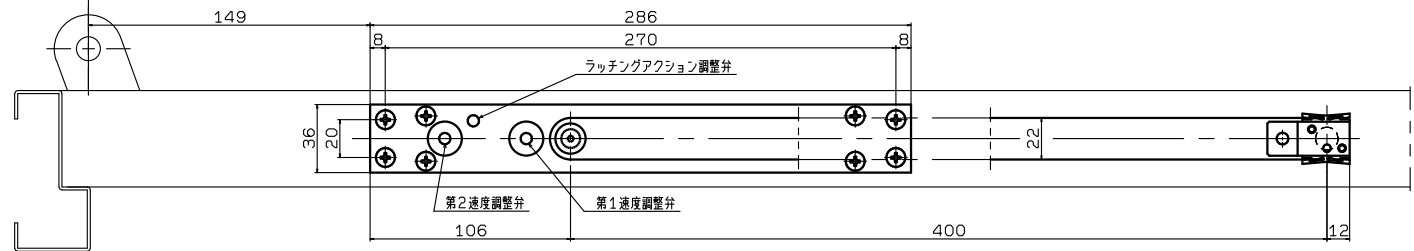
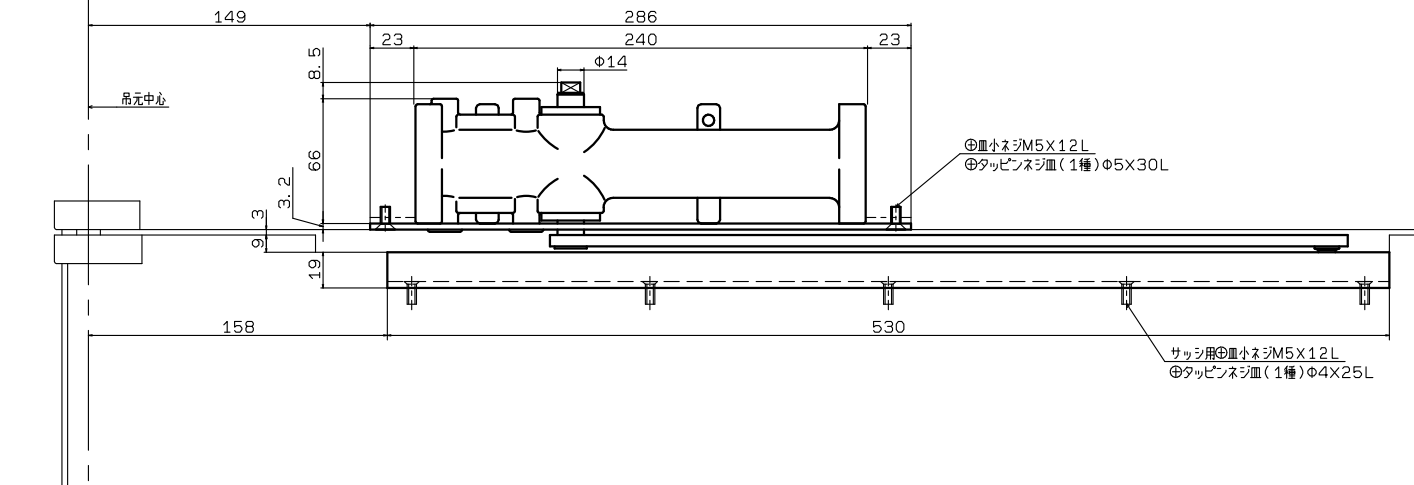
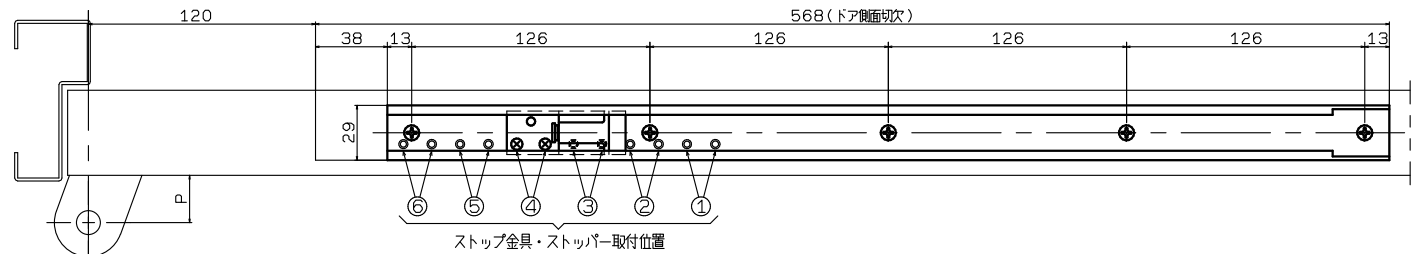
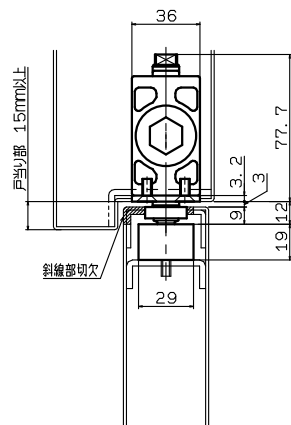
リョービ株式会社

製品名	種別	機種	作成	改訂
コンシールドドアクローザ	持出吊105°開き・標準取付	COU-54 ES・COU-154 ES	2018年 6月30日	1

機種名		適用ドアサイズ		適用ドア厚 (mm)	
ストップなし	ストップ付	巾 (mm)	重量 (kg)	スチールドア	木製ドア
COU-54 ES	COU-154 ES	1050	85以下	40以上	40以上

- 本図は右勝手を示します。
- 本品には左右勝手があります。
- 本品使用時には必ず戸当りを設けてください。
- 本図はPH吊を示していますが、丁番をご使用の場合も吊元中心を基準に取付けてください。

最大開き角度	吊金物	寸法 (mm)	ストップ金具・ストッパー取付位置					
			①	②	③	④	⑤	⑥
PH208	PH208	25	70°	76°	82°	89°	97°	106°
	丁番	20	69°	76°	82°	89°	97°	106°



リョービ株式会社	製品名	種別	機種	作成	改訂
	コンシールドドアクローザ	持出吊105°開き・逆取付	COU-54 ES・COU-154 ES	2018年 6月30日	1