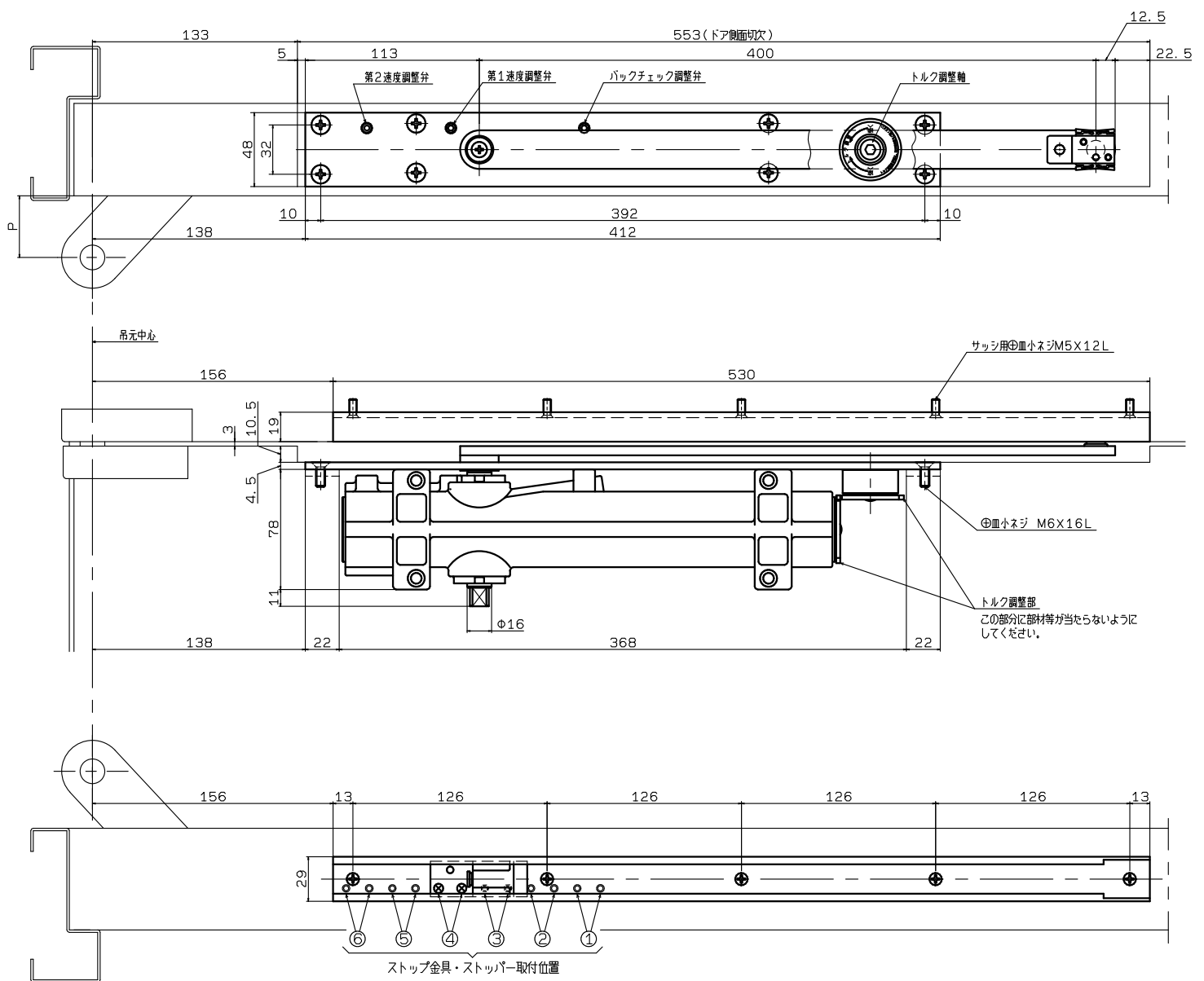
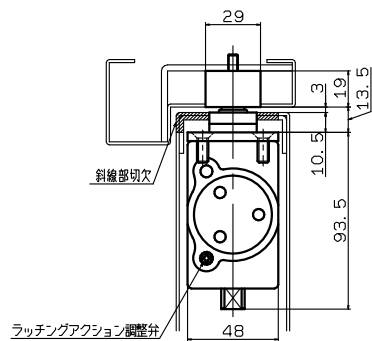


機種名		適用ドアサイズ		適用ドア厚 (mm)	
ストップなし	ストップ付	巾 (mm)	重量 (kg)	スチールドア	木製ドア
COB-50V ES	COB-150V ES	900 ~1200	25 ~120	60以上	65以上

- 本図は右勝手を示します。
- 本品には左右勝手があります。
- 本品使用時には必ず戸当りを抜けてください。
- ラッチングアクションは本体を外して調整します。
- 本図はPH吊を示していますが、丁番をご使用の場合も吊元中心を基準に取り付けてください。

最大開き角度	吊金物	P寸法 (mm)	ストップ金具・ストッパー取付位置					
			①	②	③	④	⑤	⑥
最大開き角度	PH213	28	77°	82°	87°	93°	99°	105°
	PH214	40	78°	82°	87°	92°	97°	103°
	丁番	20	77°	82°	87°	93°	99°	106°



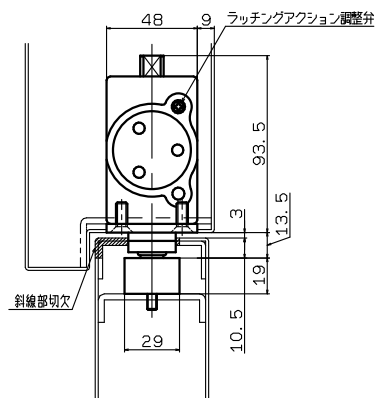
リョービ株式会社

製品名	種別	機種	作成	改訂
コンシールドドアクローザ	持出吊105°開き・標準取付	COB-50V ES・COB-150V ES	2018年 6月30日	1

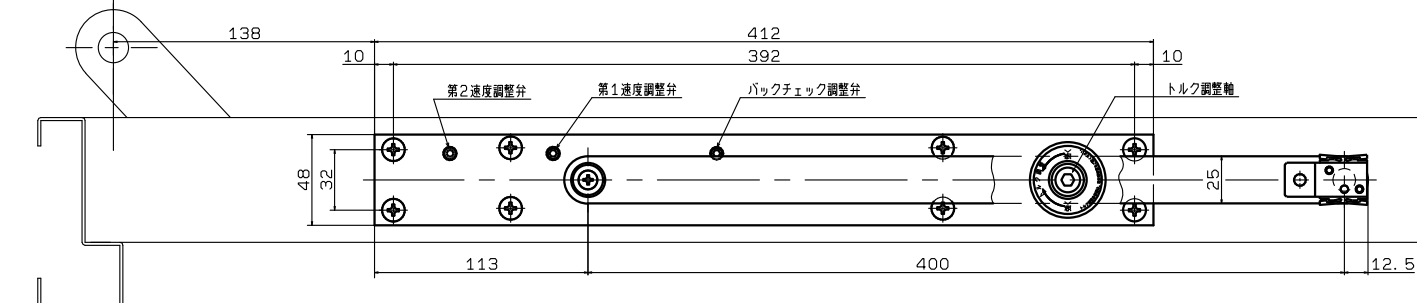
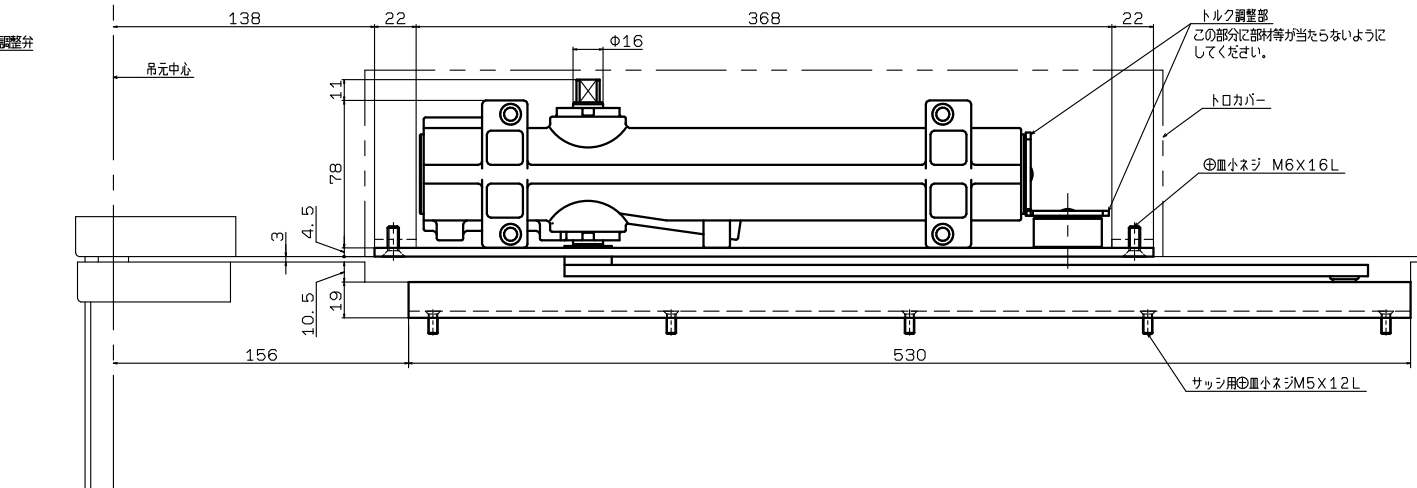
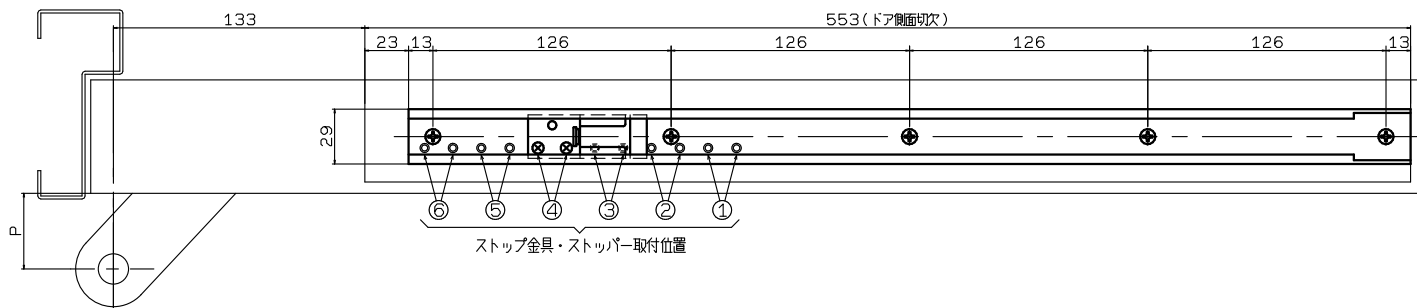
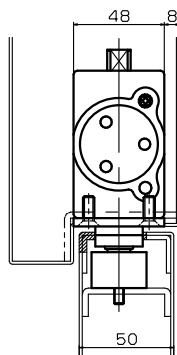
機種名		適用ドアサイズ		適用ドア厚 (mm)	
ストップなし	ストップ付	巾 (mm)	重量 (kg)	スチールドア	木製ドア
COB-50V ES	COB-150V ES	900 ~1200	25 ~120	60以上	60以上

- 本図は右勝手を示します。
- 本品には左右勝手があります。
- 本品使用時には必ず戸当りを抜けてください。
- ラッチングアクションは本体を外して調整します。
- 本図はPH吊を示していますが、丁番をご使用の場合も吊元中心を基準に
取り付けてください。

吊金物	P寸法 (mm)	ストップ金具・ストッパー取付位置						
		①	②	③	④	⑤	⑥	
最大開き角度	PH213	28	68°	75°	82°	89°	97°	107°
	PH214	40	67°	73°	80°	87°	96°	105°
	丁番	20	69°	76°	82°	90°	98°	107°



●ドア厚50の場合



リョービ株式会社	製品名	種別	機種	作成	改訂
	コンシールドドアクローザ	持出吊105°開き・逆取付	COB-50V ES・COB-150V ES	2018年 6月30日	1