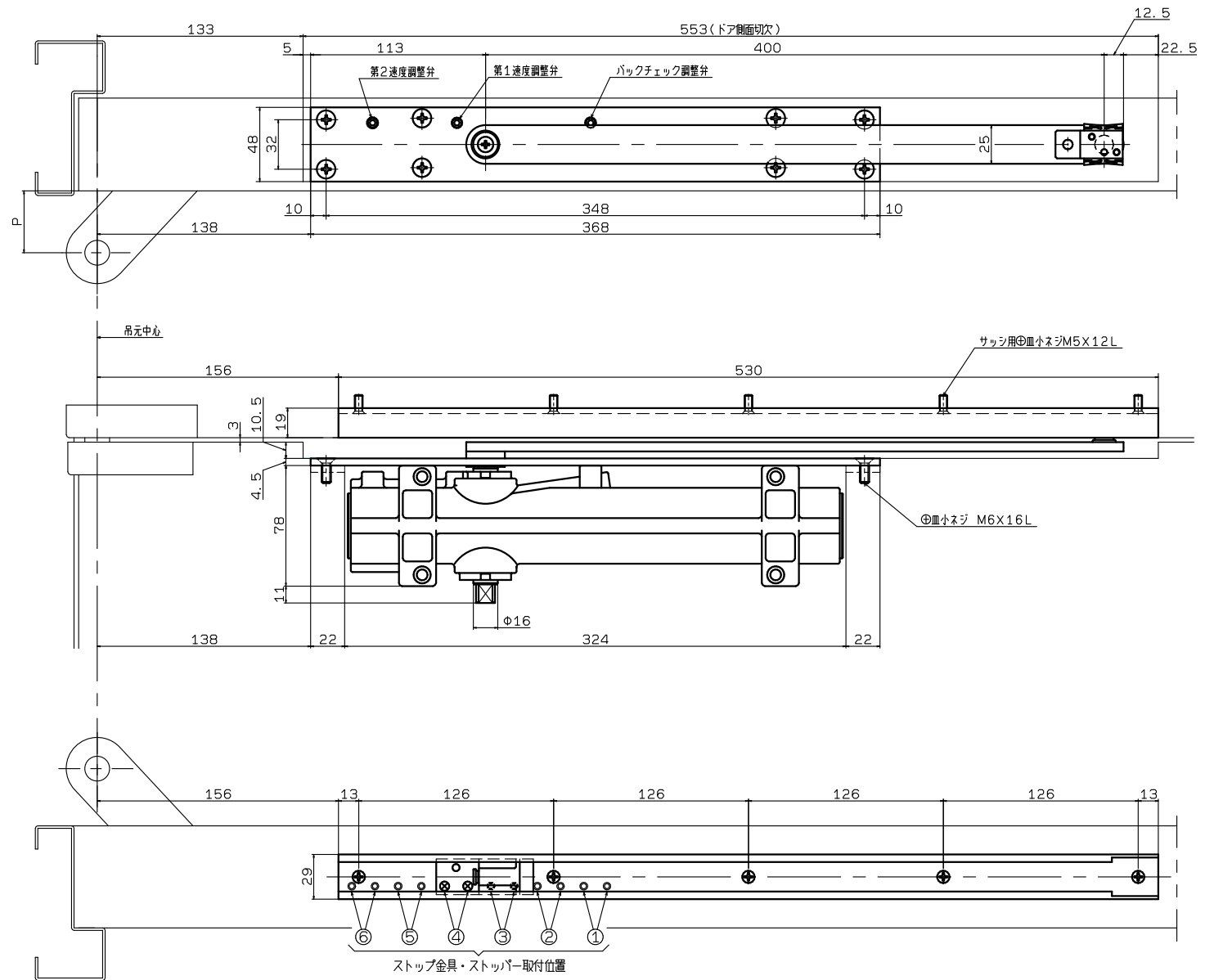
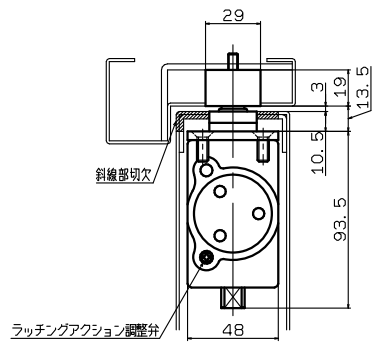


機種名		適用ドアサイズ		適用ドア厚(mm)	
ストップなし	ストップ付	巾(mm)	重量(kg)	スチールドア	木製ドア
CO-55 ES	CO-155 ES	1200	120以下	60以上	65以上
CO-56 ES	CO-156 ES	1500	180以下		

- 本図は右勝手を示します。
- 本品には左右勝手があります。
- 本品使用時には必ず戸当りを設けてください。
- ラッチングアクションは本体を外して調整します。
- 本図はPH吊を示していますが、丁番をご使用の場合も吊元中心を基準に取付けしてください。

最大開き角度	吊金物	P寸法 (mm)	ストップ金具・ストッパー取付位置					
			①	②	③	④	⑤	⑥
	PH213	28	77°	82°	87°	93°	99°	105°
	PH214	40	78°	82°	87°	92°	97°	103°
	丁番	20	77°	82°	87°	93°	99°	106°



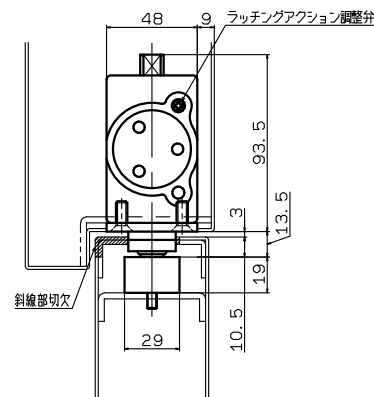
リョービ株式会社

製品名	種別	機種	作成	改訂
コンシールドドアクローザ	持出吊105°開き・標準取付	CO-55 ES・CO-56 ES・CO-155 ES・CO-156 ES	2018年 6月30日	1

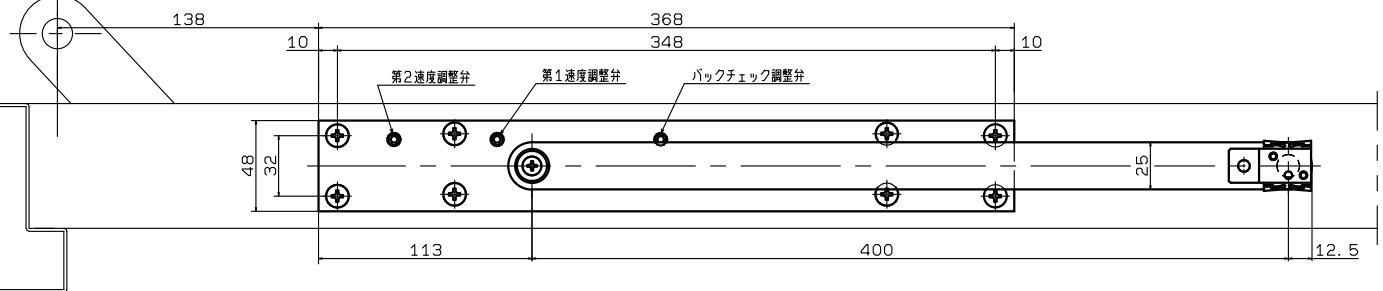
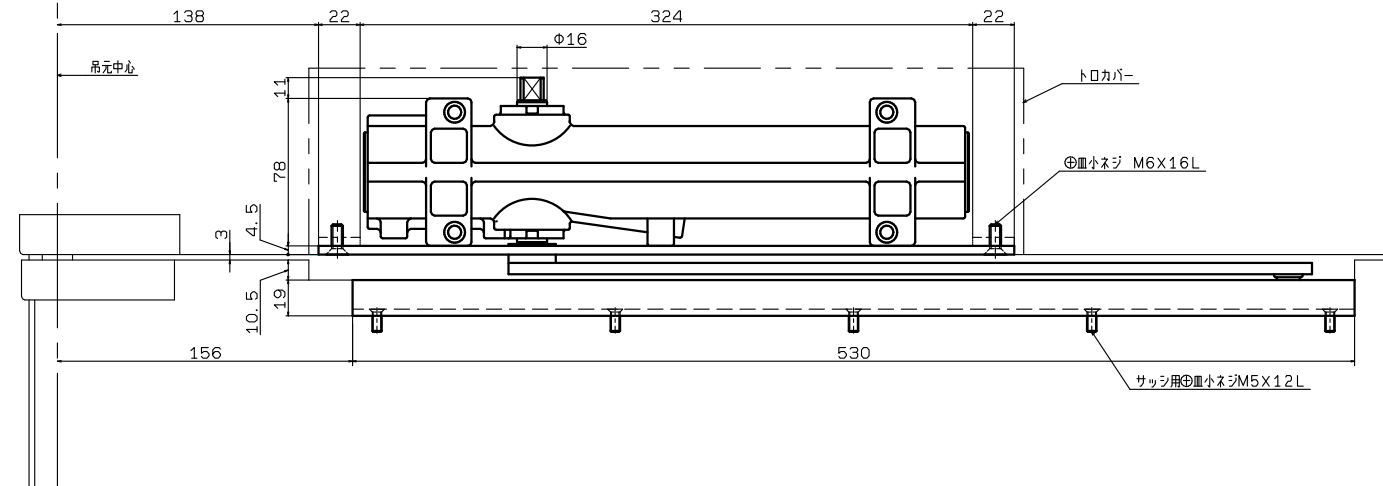
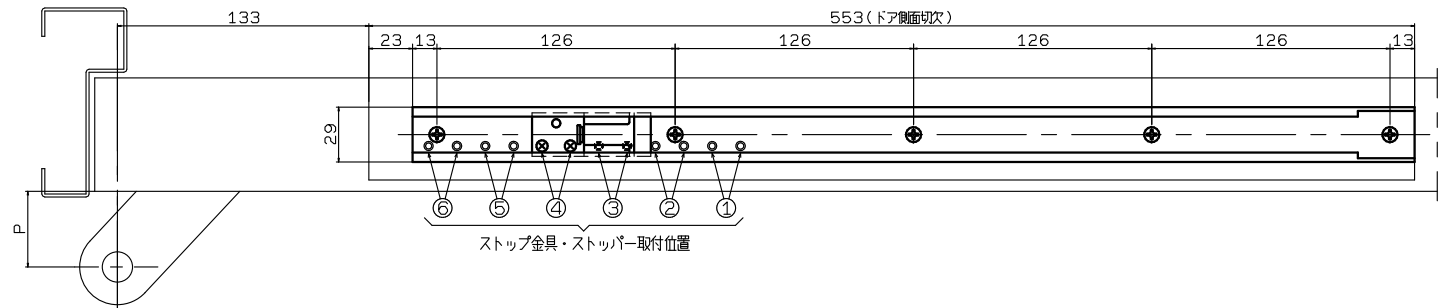
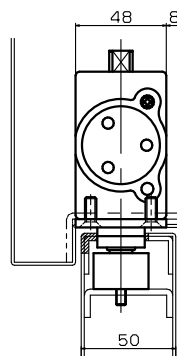
機種名		適用ドアサイズ		適用ドア厚(mm)	
ストップなし	ストップ付	巾(mm)	重量(kg)	スチールドア	木製ドア
CO-55 ES	CO-155 ES	1200	120以下	60以上	60以上
CO-56 ES	CO-156 ES	1500	180以下		

- 本図は右勝手を示します。
- 本品には左右勝手があります。
- 本品使用時には必ず戸当りを設けてください。
- ラッチングアクションは本体を外して調整します。
- 本図はPH吊を示していますが、丁番をご使用の場合も吊元中心を基準に取付けしてください。

最大開き角度	吊金物	P寸法 (mm)	ストップ金具・ストッパー取付位置							
			①	②	③	④	⑤	⑥		
PH213	PH213	28	68°	75°	82°	89°	97°	107°		
			PH214	40	67°	73°	80°	87°	96°	105°
			丁番	20	69°	76°	82°	90°	98°	107°



●ドア厚50の場合



リョービ株式会社

製品名	種別	機種	作成	改訂
コンシールドドアクローザ	持出吊105°開き・逆取付	CO-55 ES・CO-56 ES・CO-155 ES・CO-156 ES	2018年 6月30日	1