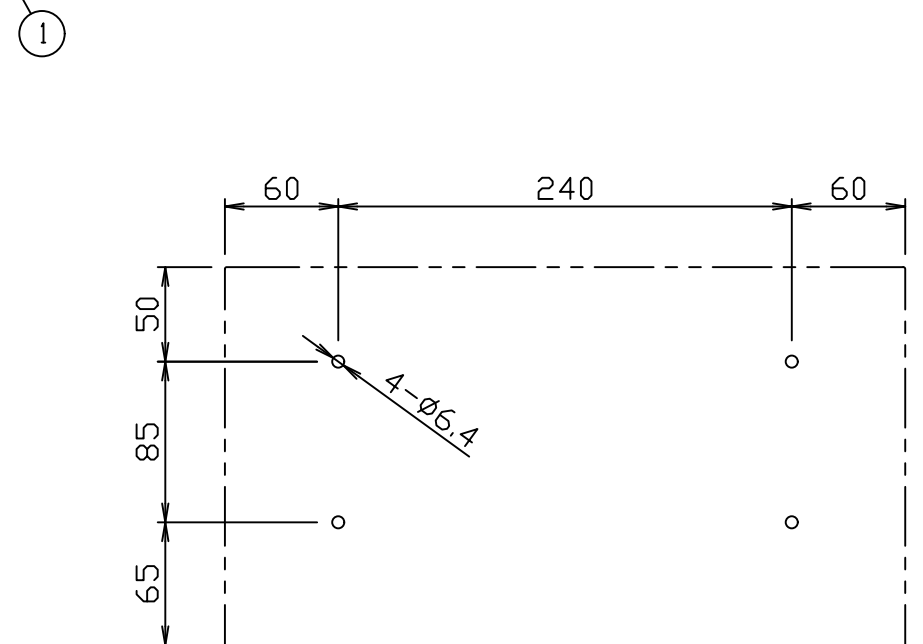
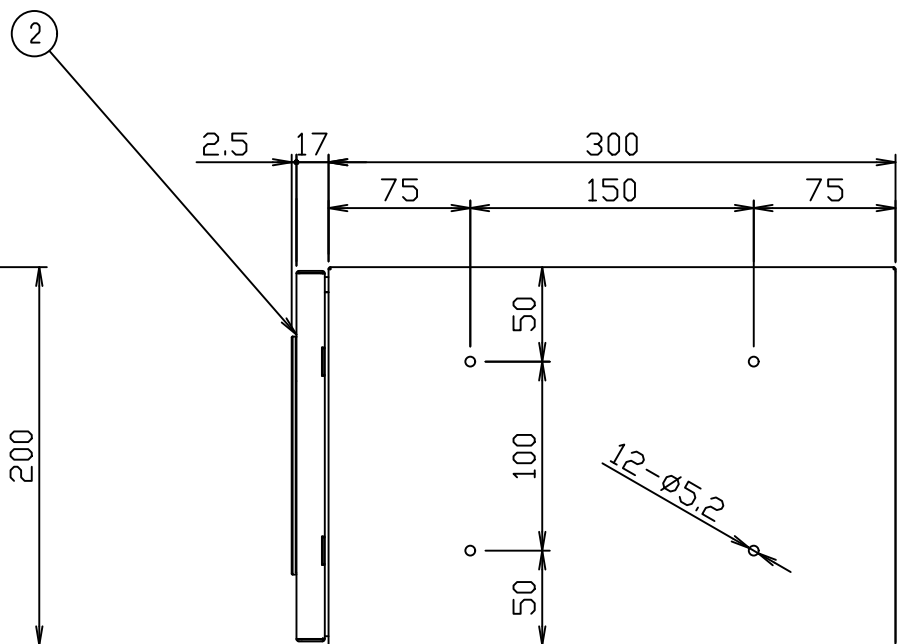
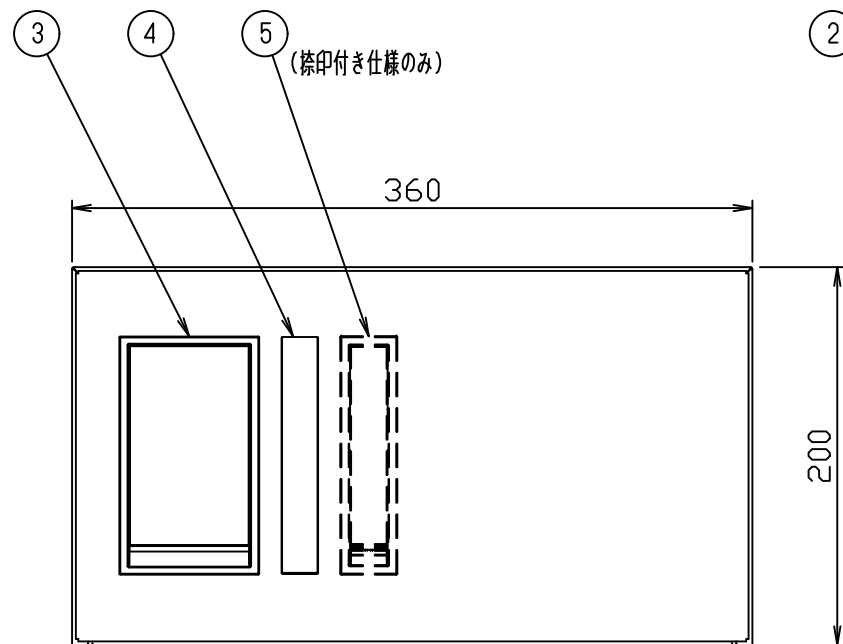


仕様

本体：SUS304 No.4 t=0.7
 扉：SUS304 HL t=1.0 クリア塗装
 (BK、Wはプレコート材 t=0.8)
 (扉色 S:HLクリア/BK:ブラック/W:ホワイト)
 錠前：プッシュボタン錠
 確認窓：アクリル樹脂 透明
 捺印システム：ASA樹脂 黒



本体背板穴ピッチ (正面より見て)

1	本体	4	確認窓	7	10	尺度	1:4	作成	'21年05月17日	品番	KS-TLP36R2A(N)-S	名称	プチ宅機械式 (W360サイズ)	
2	扉	5	捺印システム	8	11						KS-TLP36R2A(N)-BK			
3	錠前	6		9	12						KS-TLP36R2A(N)-W			
											図番	TLP36R2A-S-01	株式会社ナスタ	