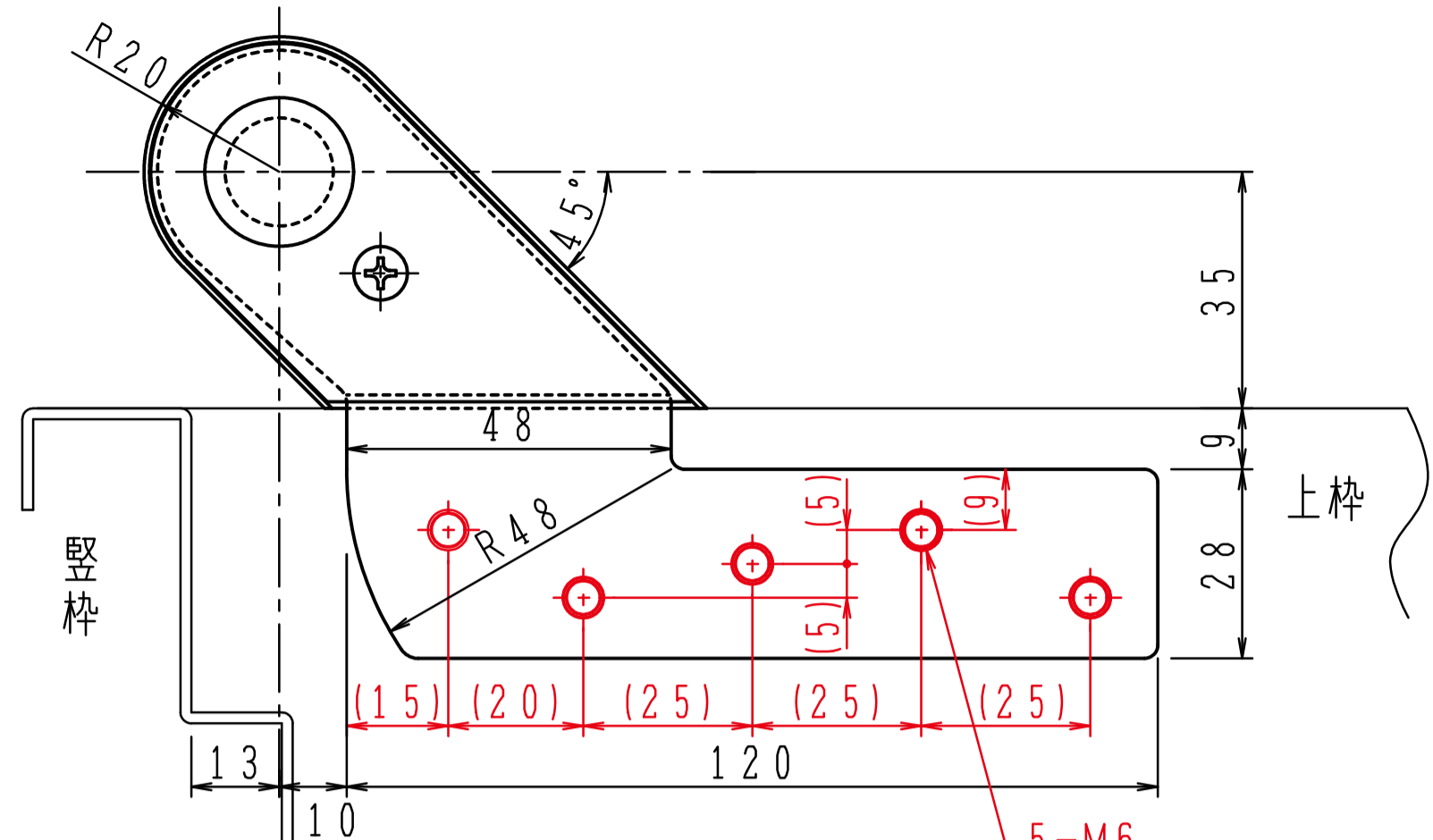
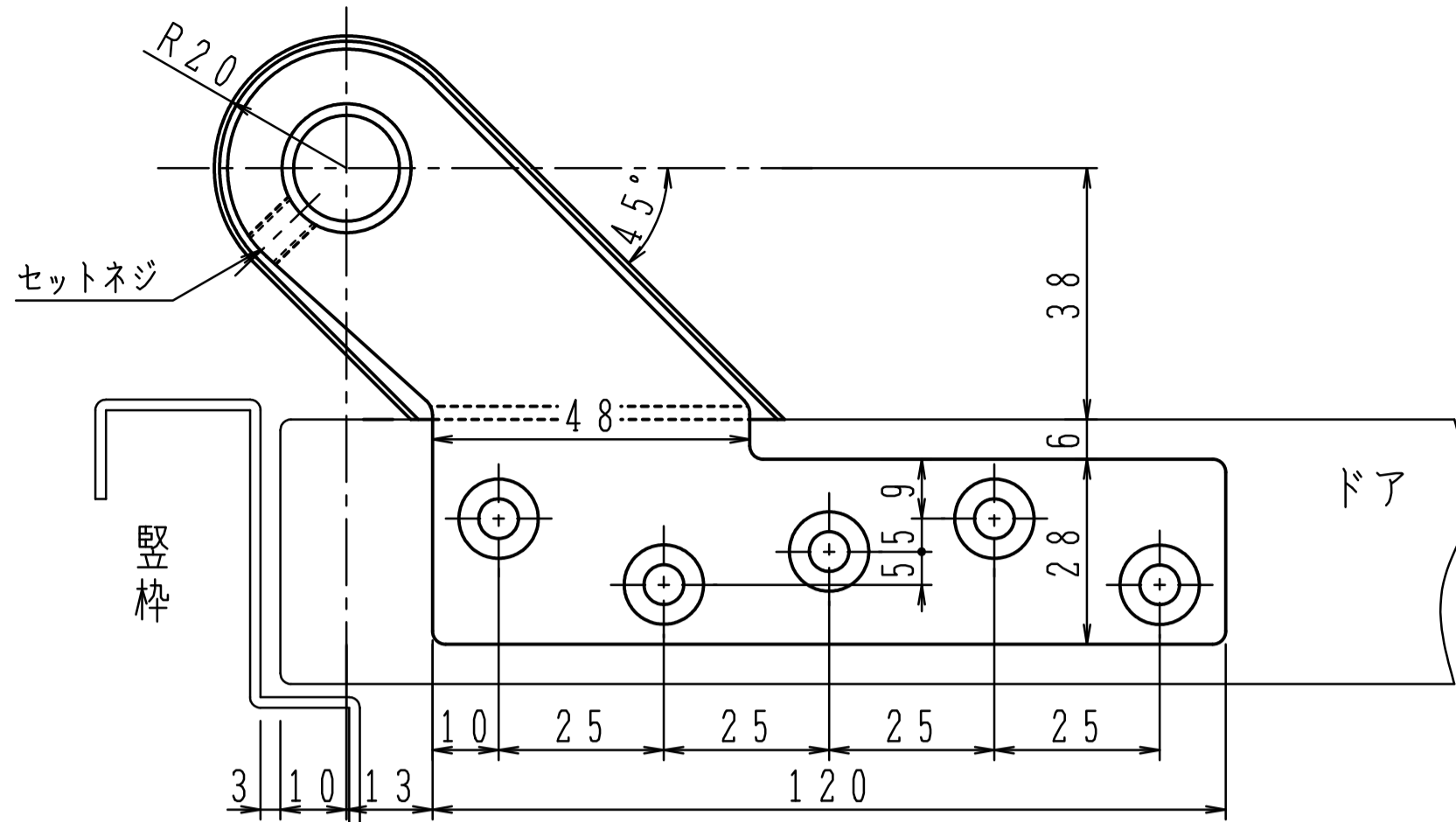


トップピボット（上枠側）

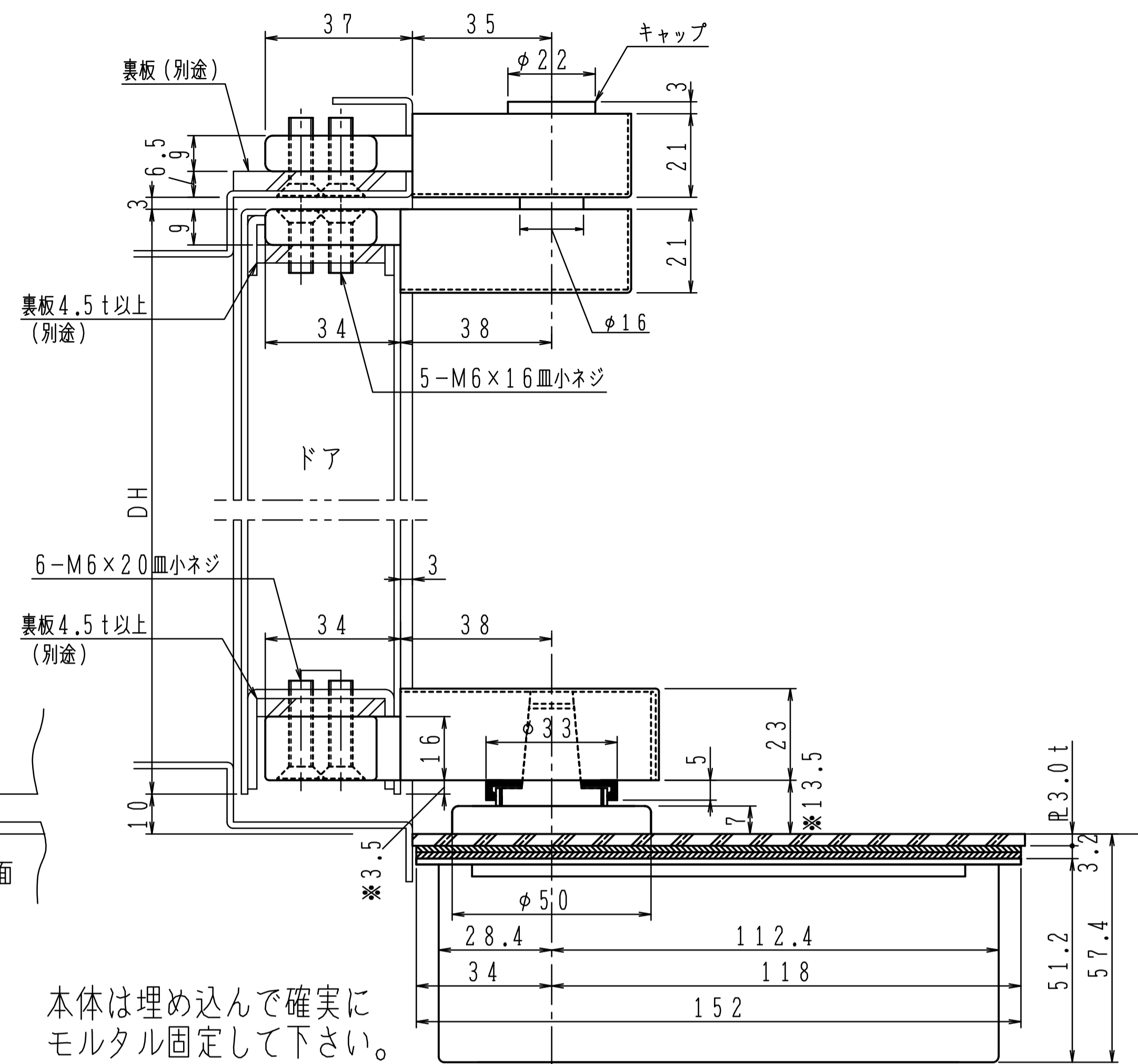


5-M6
(タップ穴加工付はオプション)
取付ネジ: M6×20皿小ネジ (別途)

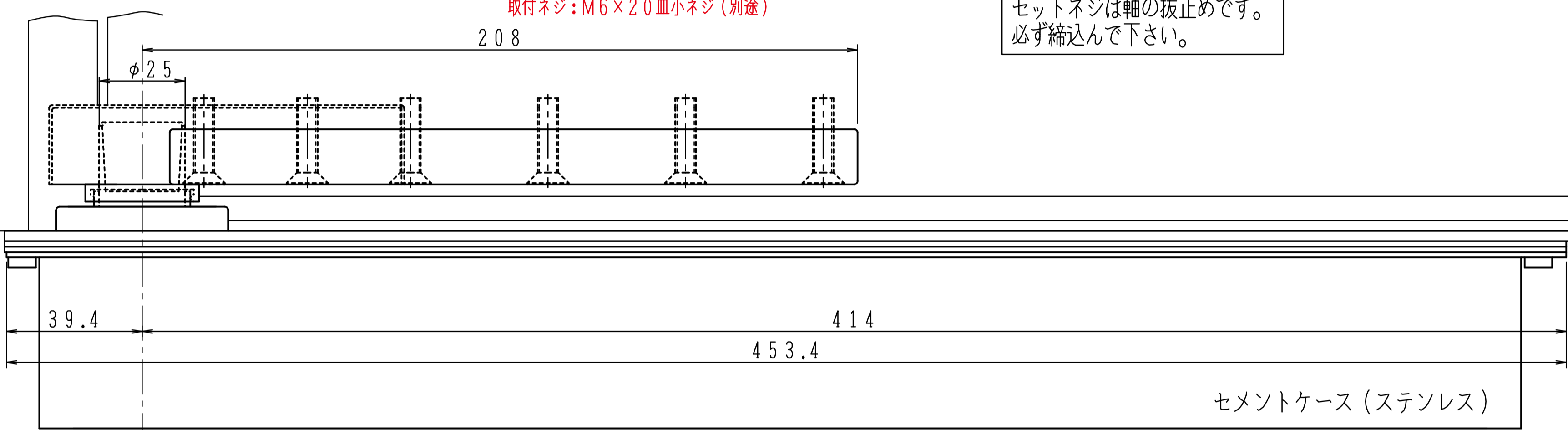
トップピボット（ドア側）



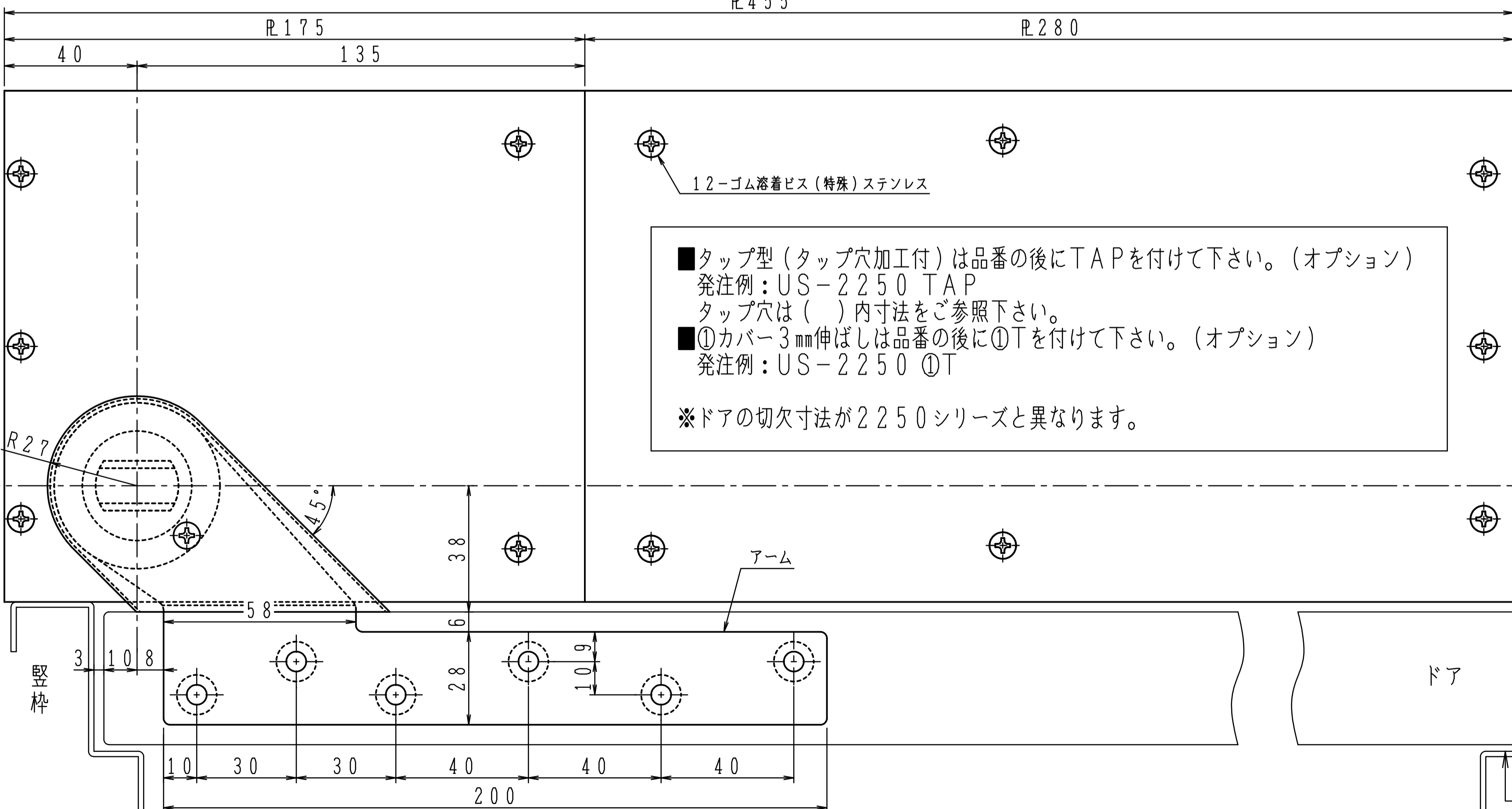
セットネジは軸の抜止めです。
必ず締込んで下さい。



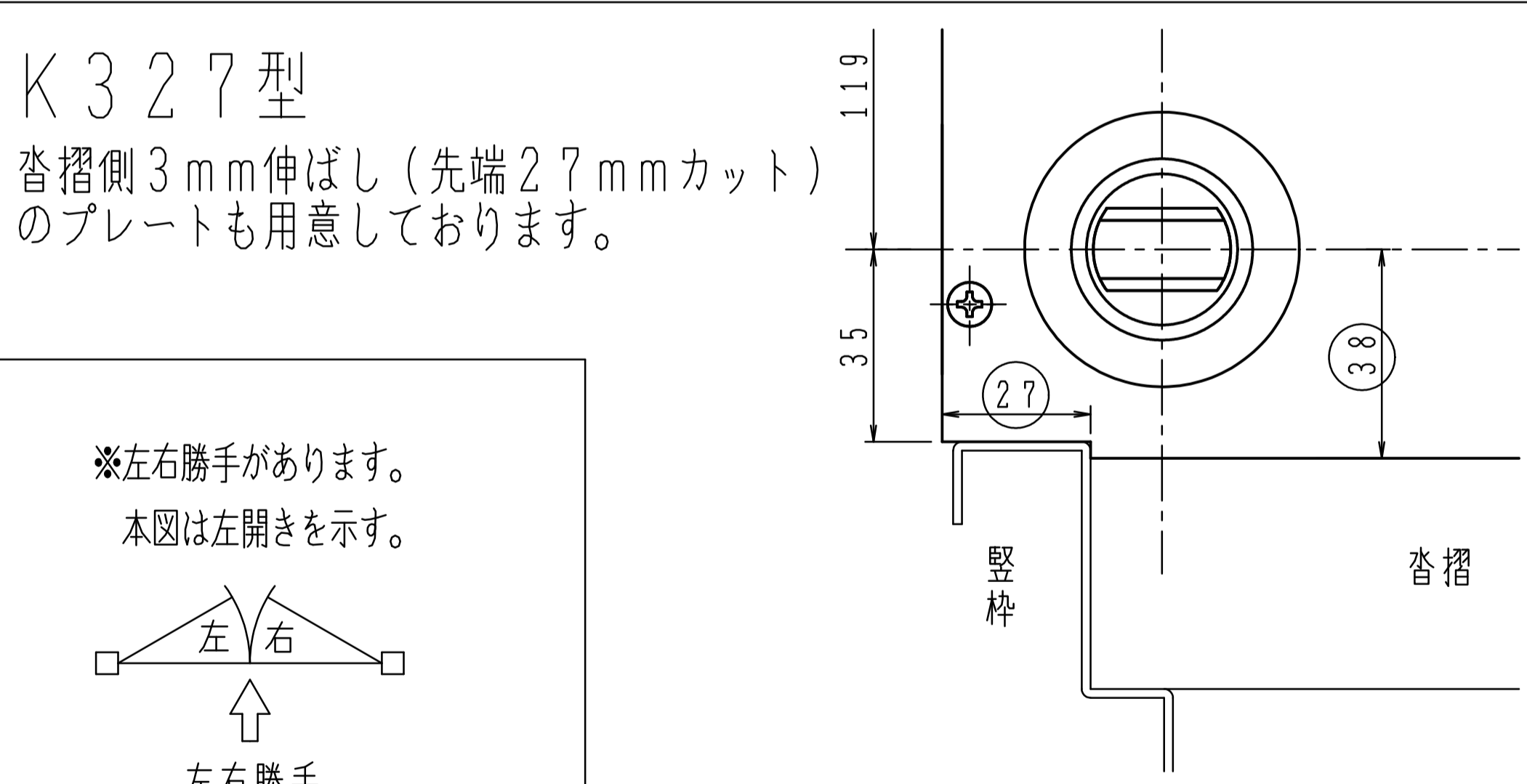
本体は埋め込んで確実に
モルタル固定して下さい。



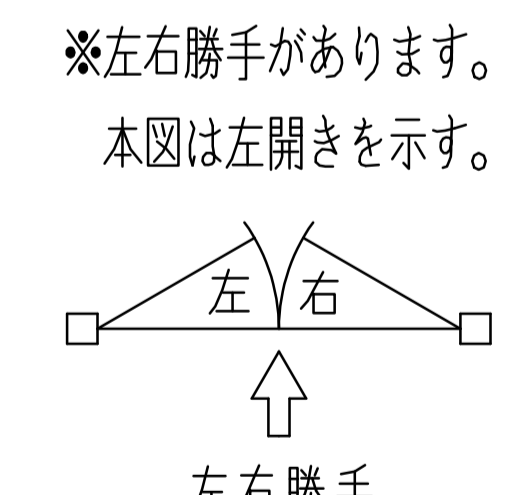
セメントケース (ステンレス)



■タップ型（タップ穴加工付）は品番の後にTAPを付けて下さい。（オプション）
発注例：US-2250 TAP
タップ穴は（ ）内寸法をご参照下さい。
■①カバー3mm伸ばしは品番の後に①Tを付けて下さい。（オプション）
発注例：US-2250 ①T
※ドアの切欠寸法が2250シリーズと異なります。



K327型
杓摺側3mm伸ばし（先端27mmカット）
のプレートも用意しております。



一方開き用ヒンジには押し代
がついています。
ドアを閉めた時に、反対側へ
5°行き過ぎて停止しますので、
必ず戸当りを設置して下さい。

品番		適用ドア寸法 DW×DHmm	ドア重量 kg以下
ストップなし	ストップ付		
US-2250	USS-2250	950×2100	70
US-2350	USS-2350	1050×2400	110
US-2450	USS-2450	1200×2400	150
US-2550	USS-2550	1600×2400	180