

弊社製品をご購入賜り有り難うございました。
このピボットヒンジはドアを支え、又回転軸になる製品です。
安全に永くご使用頂く為に、以下の注意事項をよくご理解頂き、
正しくお取扱い下さい。

SWD8C-5 ピボットヒンジ取付説明書

《スチール枠木製ドア用》①④のみ溶接可能



《事故防止のために》

お願い！

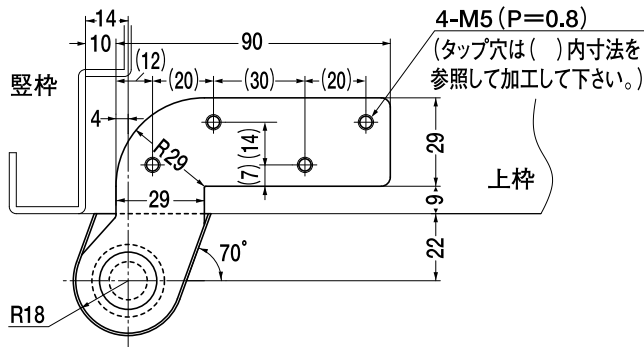
1. 抜け止めセットネジを所定の位置にしっかりと締め込んで下さい。
セットネジが緩むと、軸ピンが抜け落ちドアが転倒する危険があります。
2. 強風が吹いている時は注意してドアを開けて下さい。
急に閉じた場合、指をはさんだりドアとの接触事故、ドア壁等の損傷や機械が破損する場合があります。(お子様、高齢者には特にご注意ください。)
3. 直接水のかかる場所(プール、浴室等)には使用しないで下さい。
4. ドアの「そり」、並びに大型・重量ドアの「転倒」防止のために中間吊り金具を設置して下さい。

本書は必ずお施主様にお渡し下さい。

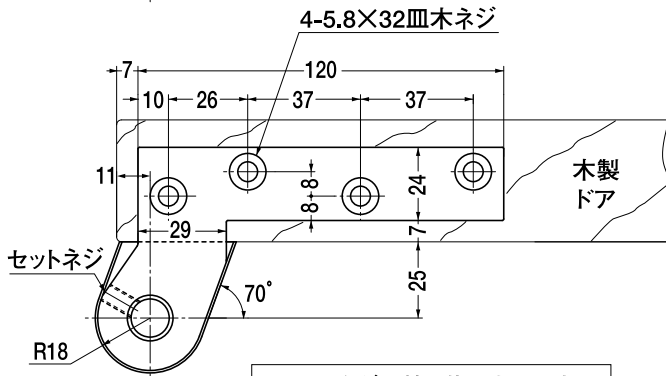
《永くご使用頂くために》

1. 取付けネジが緩み、ドアがガタガタになったり音鳴りがした場合は、注油や締付をして下さい。
2. 回転軸に適宜潤滑油を補給し、ドアがスムーズに開閉する様にして下さい。
3. 子供達がドアにぶら下って遊ばない様にご注意下さい。

① トップピボット(上枠側)

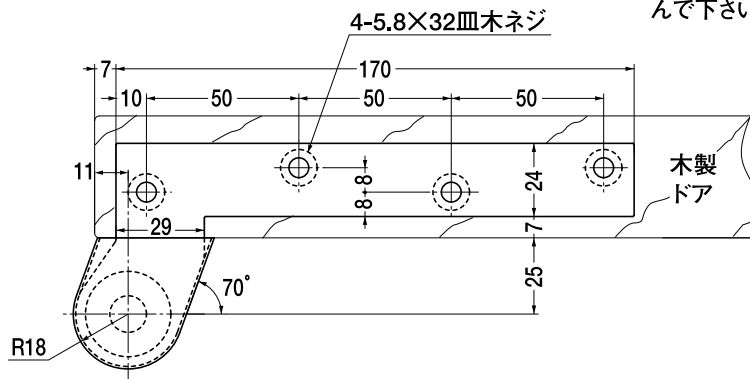


② トップピボット(ドア側)

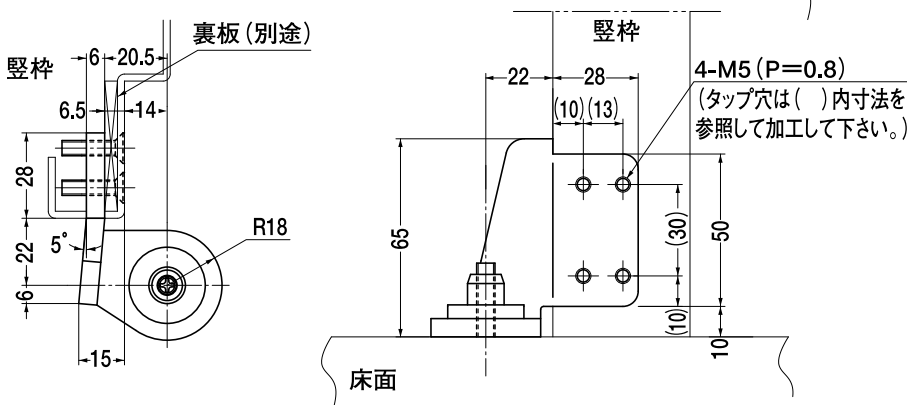


セットネジは軸の抜け止めです。
必ず締め込んで下さい。

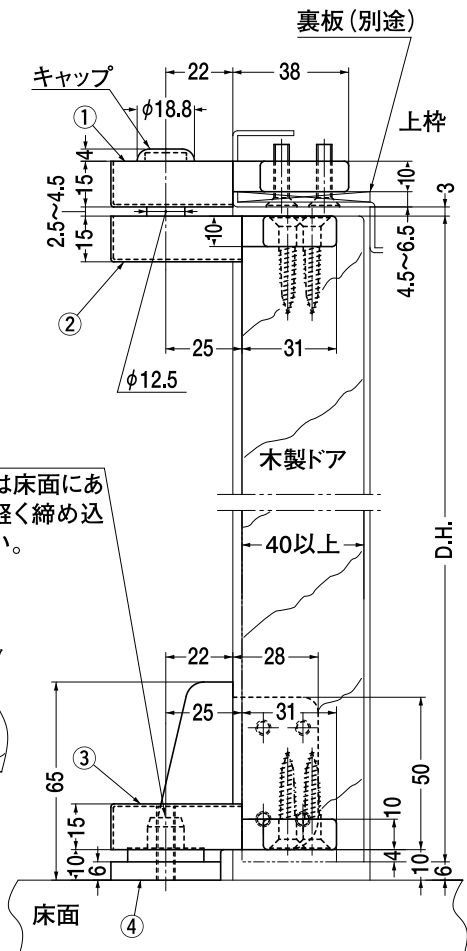
③ アーム



④ 床面軸座

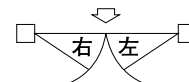


適用	主要材質
<input type="checkbox"/> スチール枠・木製ドア用	①トップピボット(上枠側) 鉄製型打鍛造
<input type="checkbox"/> ドア寸法 (DW×DH) 900×2100mm	②トップピボット(ドア側) 亜鉛合金 ③アーム ダイカスト
<input type="checkbox"/> ドア重量 75kg以下	④床面軸座 ステンレス カバー ステンレス



軸座ネジ
軸座ネジは床面に
あたるまで軽く締め込
んで下さい。

ドアの開き勝手基準



本図は右開きを示す。