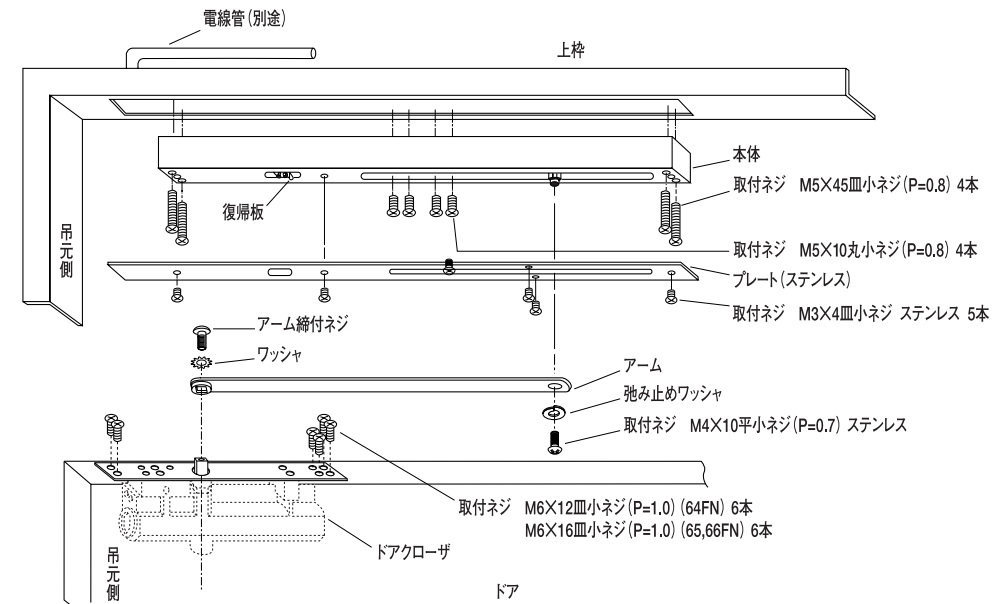


仕様

型式	SAC64FN	SAC65FN	SAC66FN
防災評定番号	BCJ-DCS-24		
動作形態	非常時通電型		
定格電圧	DC24V		
定格電流	266mA		
使用電圧範囲	DC19.2V～DC28.8V		
通電時間	100msec		
使用温度範囲	-10℃～+50℃		
接点容量	ランプ負荷 2A		
外部配線	3線式(順次送り可能)		
リード線	600V2種ビニール絶縁電線 赤・白・黄各1本 150mm		
ドアストップ角度	80°～95°		
プレート	ステンレス ヘアライン仕上		
リセット方法	手動復帰		
重量	約2.8kg(ドアクローザ除く)		
回路	<p>※極性なし</p>		

取付要領図

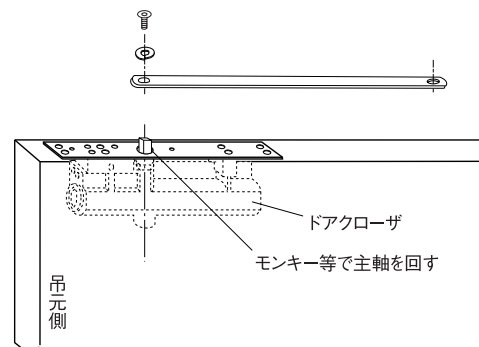


使用時の注意

- 本機取付けの上枠側裏板は、取付図面に記入してあります。板厚 4.5mm 以上のものを強固に取付けて下さい。
- 本機は戸袋のない防火・防煙ドアに使用するのが普通ですが、戸袋付のドアに付ける場合は、ドアのもどり代1度(約 1/1000)を考慮して、その分だけ戸袋を深くして下さい。
- 本機を取付けたドアのストップ後の開き角度は3度(約 5/1000)ですので、それ以上ドアを回転させないで下さい。
- 動作確認ランプの表示が必要な場合は、黄色線を使用して下さい。

アーム取付方法

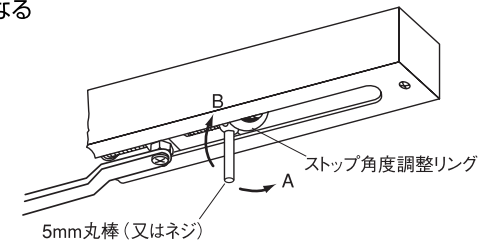
モンキー等で主軸を約 90° 回転させ、軸が戻りきらない間にアームを差込んで下さい。



ストップ角度調整方法

ストップ角度の調整は 5mm 丸棒 (又はネジ) をストップ角度調整リングに差込み、矢印方向に回転して調整して下さい。

- A方向……ストップ角度が大きくなる
- B方向……ストップ角度が小さくなる



リセット方法

通電動作後は本機吊元側にある復帰板を矢印方向に押し、本機をリセットして下さい。(リセットしないと防火・防煙ドアは保持されません。)

