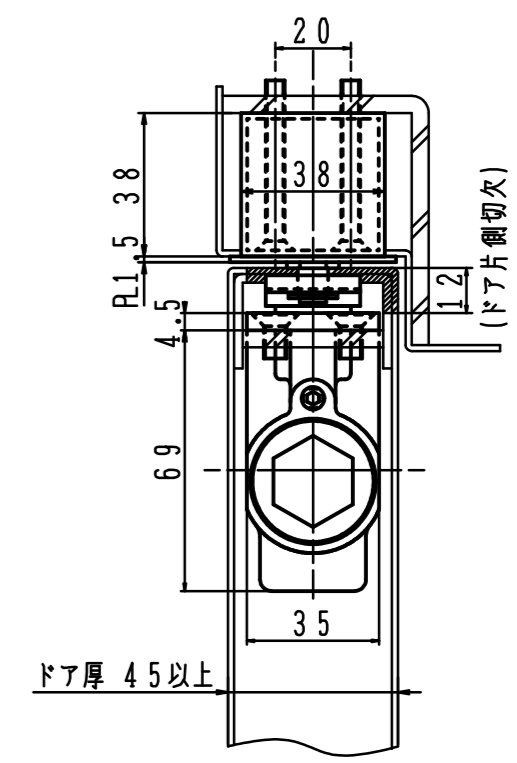
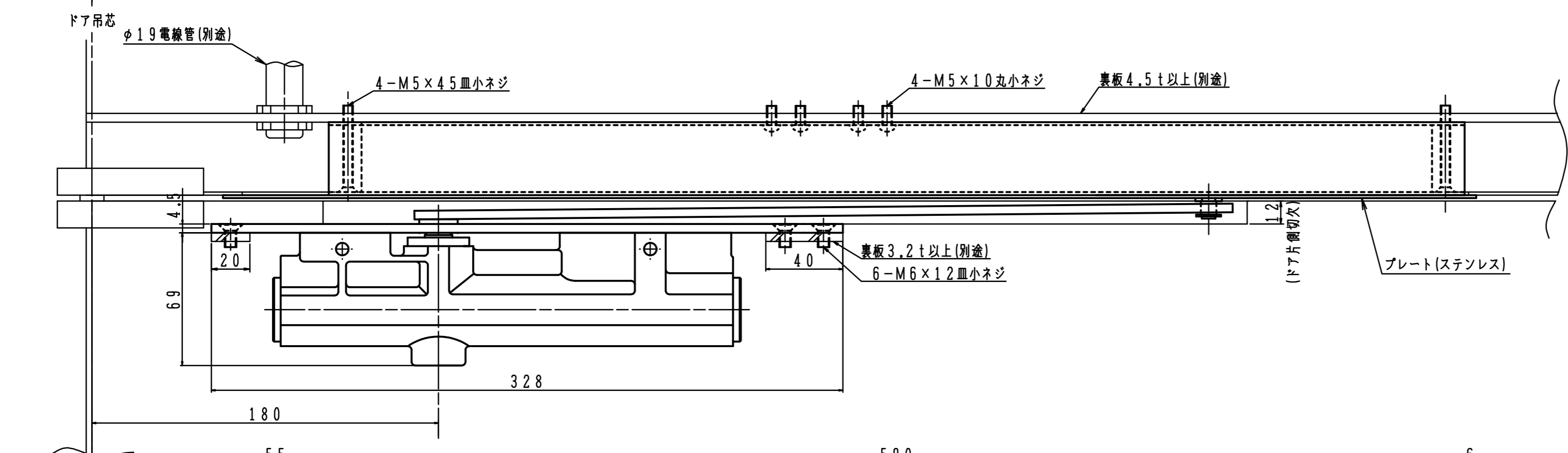
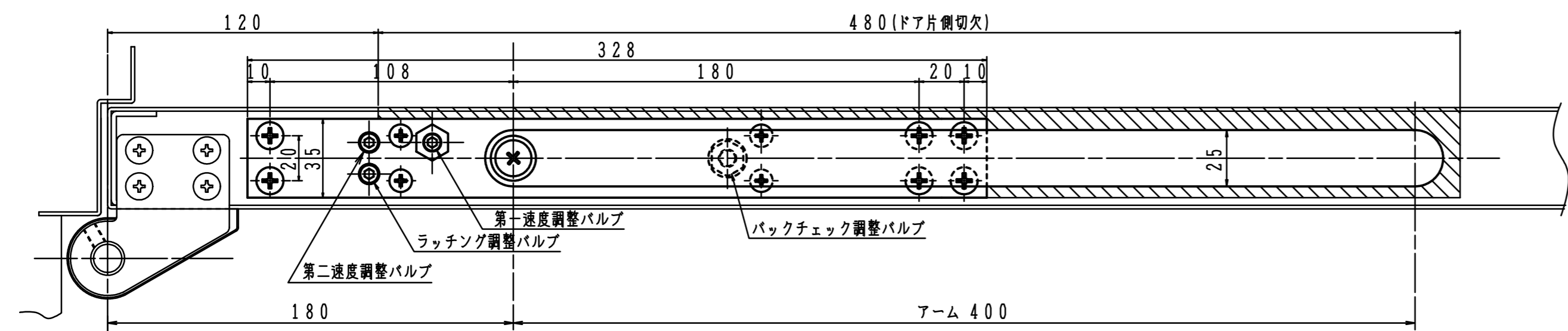
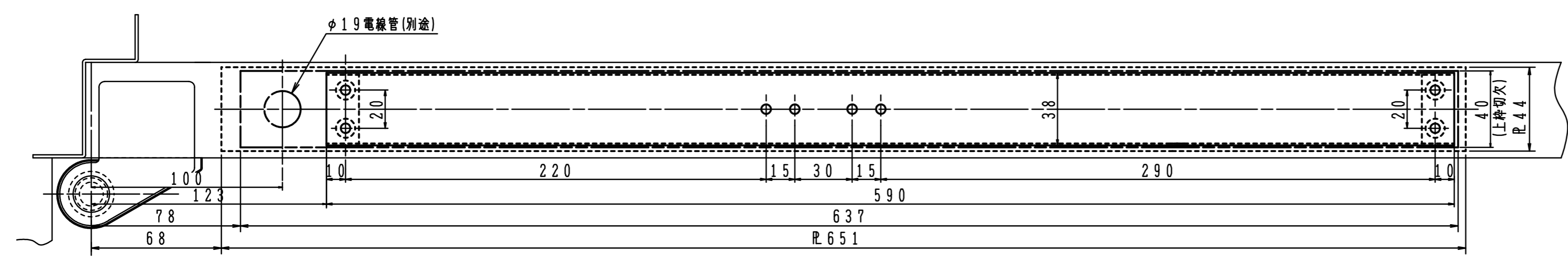
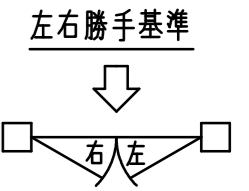


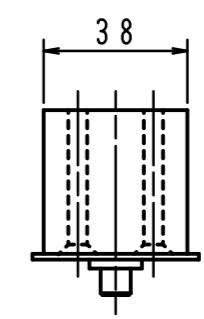
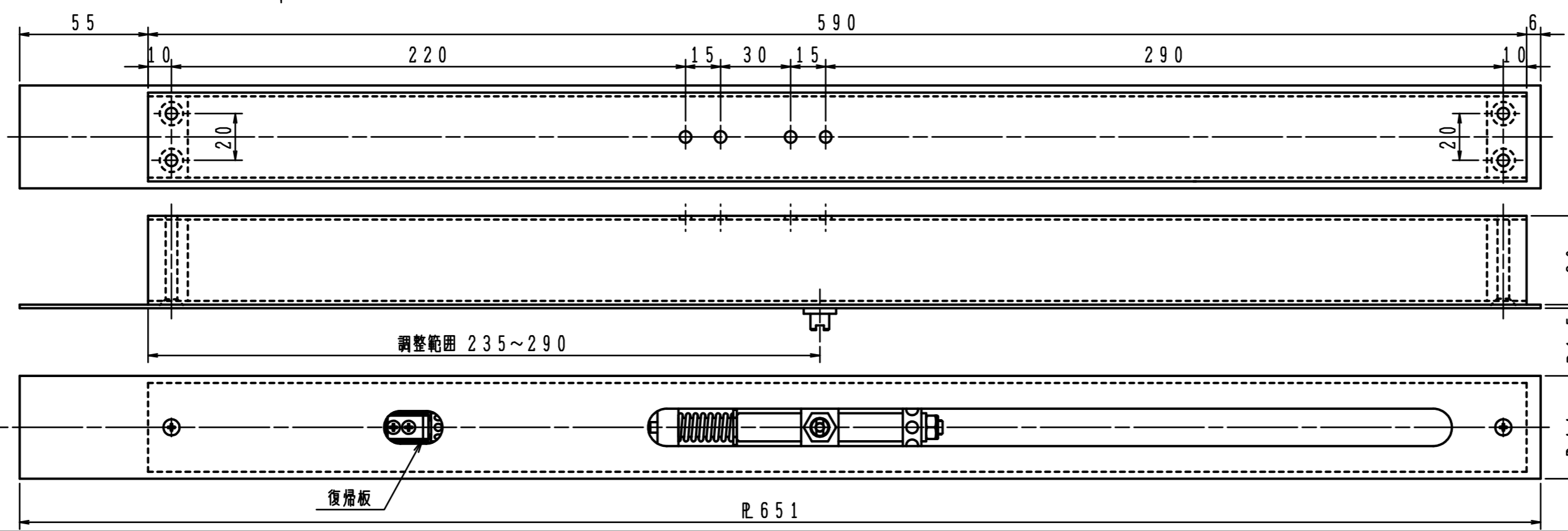
品番	適用ドア寸法 DW×DHmm	ドア重量 kg以下
SAC64FN	1050×2400	85

注) ドア重量が70kg以下の場合、ピボットヒンジ11A・11B・11Cが使用可能です。

※左右勝手があります。本図は右開きを示す。



本体寸法図

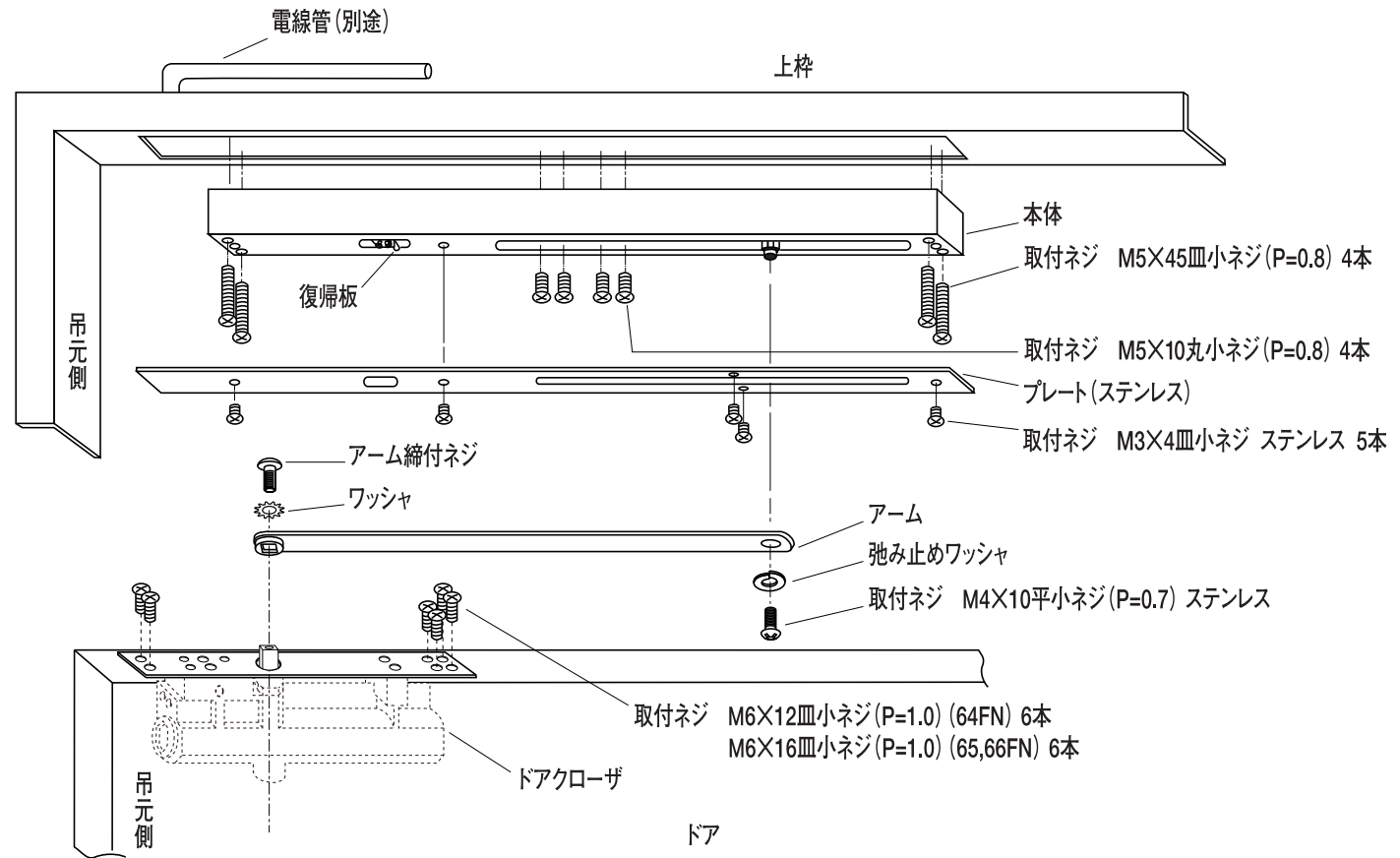


形式	SAC64FN
別定標準番号	BCJ-DGS-24
動作形番	非常時通電型
定格電圧	DC24V
定格電流	266mA
使用電圧範囲	DC19.2V~DC28.8V
通電時間	100ms以下
使用温度範囲	-10°C~+50°C
接点容量	ランプ負荷 2A
外部配線	3線式(順次送り可能)
リード線	1112種ビニール絶縁電線 赤・白・黄各1本 151mm
ドアストップ角度	80°~95°
重量	2.8kg

回路	
----	--

# 取付要領図



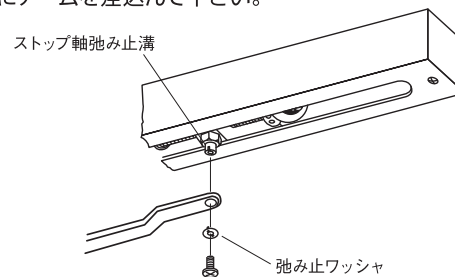
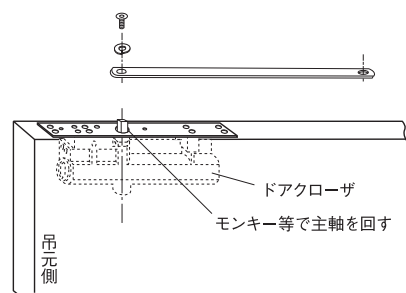
# 防災機器 注意事項

## ■SAC62FN～66FN

- 本機取付けの上枠側裏板は、納まり図に記載してあります。板厚 4.5mm 以上のものを強固に取付けて下さい。
- 本機は通常戸袋のない防火・防煙ドアに使用しますが、戸袋付のドアに付ける場合は、ドアのもどり代1度（約 $\frac{1}{1000}$ ）を考慮して、その分だけ戸袋を深くして下さい。
- 本機を取付けたドアのストップ後の開き角度は3度（約 $\frac{5}{1000}$ ）ですので、それ以上ドアを回転させないで下さい。
- 動作確認ランプの表示が必要な場合は、黄色線を使用して下さい。

## ●アーム取付方法

モンキー等で主軸を約90°回転させ、軸が戻りきらない間にアームを差込んで下さい。



弛み止ワッシャは必ずストップ軸弛み止溝にはめ込んで下さい。

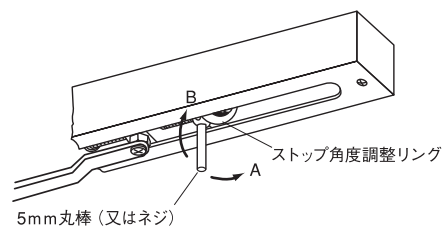
## ●ストップ角度調整方法

ストップ角度の調整は5mm丸棒（又はネジ）をストップ角度調整リングに差込み、矢印方向に回転して調整して下さい。

A方向……ストップ角度が大きくなる

B方向……ストップ角度が小さくなる

（調整範囲は各々の納まり図をご参照下さい。）



## ●リセット方法

通電動作後は本機吊元側にある復帰板を矢印方向に押し、本機をリセットして下さい。  
（リセットしないと防火・防煙ドアは保持されません。）

