

スモクローザ SAC62FN・SAC63FN

通路側上枠格納型



当社製品をお買い上げいただきありがとうございます。この製品は、ドアを自動的に閉じる為の機械です。安全に永くご使用頂く為に、以下の「注意事項」をよくご理解頂き、正しくお取扱い下さい。

《注意事項》

- a. 正常な作動をしなくなった場合は、防災上危険ですので、早急に取り替えて下さい。
 - b. ストップ保持力が弱くなった場合は、少しのショックでストップが外れ、ドアが急に閉まってきます。指をはさんだりドアとの接触転倒による怪我をする危険を伴いますので、早急に調整又は取り替えをして下さい。
2. 防災上の安全のために保守点検を必ず行って下さい。
 外観点検—3ヶ月に1回
 (ネジのガタがないか、ストップ保持力が正常か。)
 機能点検—1年に1回(通電テストによる正常作動の確認。)

《施工時のお願い》

- ドアを安全に開閉できるよう、枠及びドアの補強(裏板)は強固に設置して下さい。
- 取付け、据付け時に叩き込まないで下さい。
- 金物の取付けネジは緩まないように、しっかりと締め付けて下さい。

《安全管理の点検》

《注意事項》に加えて、次に示す項目を点検して下さい。

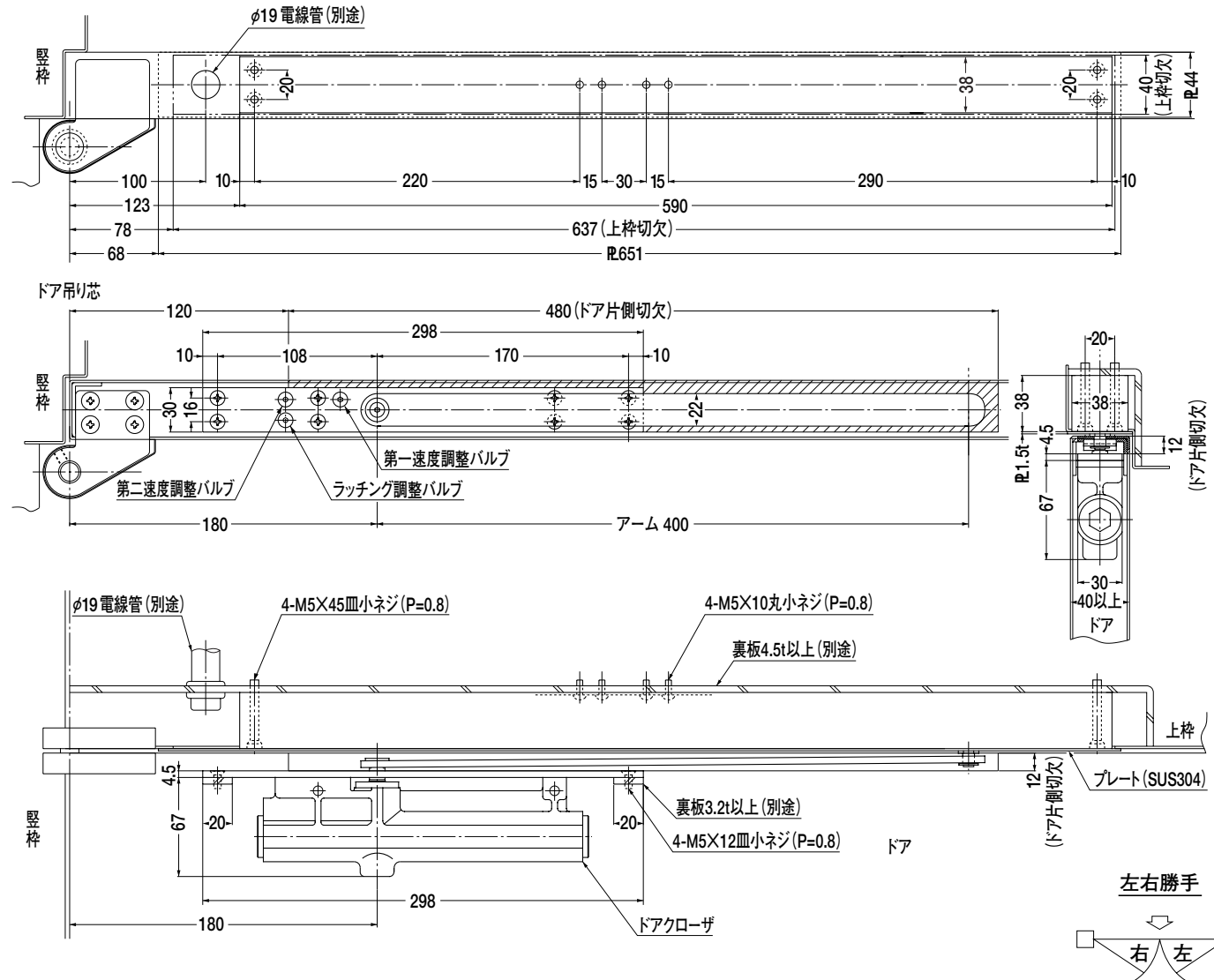
- 金物がスムーズに作動するか。
- 変形、破損、音鳴り、ガタツキがないか。
- 取付ネジの緩み、脱落がないか。

品番	適用ドア寸法		ドア重量 kg 以下
	DW×DH mm	ドア厚 mm 以上	
SAC62FN	900×2100	40	45
SAC63FN	950×2100		65

- コンシールドタイプドアクローザ 60シリーズ併用。
- 左右勝手があります。

《概要》

本機は、防火・防煙ドアを開放保持します。火災が発生した場合、熱又は煙感知器と連動し、開放保持を解除し、併用のドアクローザによって素早く確実に防火・防煙ドアを閉じて煙や有毒ガスを遮断します。尚、開き角度は80°~95°です。(調整可能)



注) 使用可能ピボットヒンジ…1A-5・1C-5・11A・11B・11C

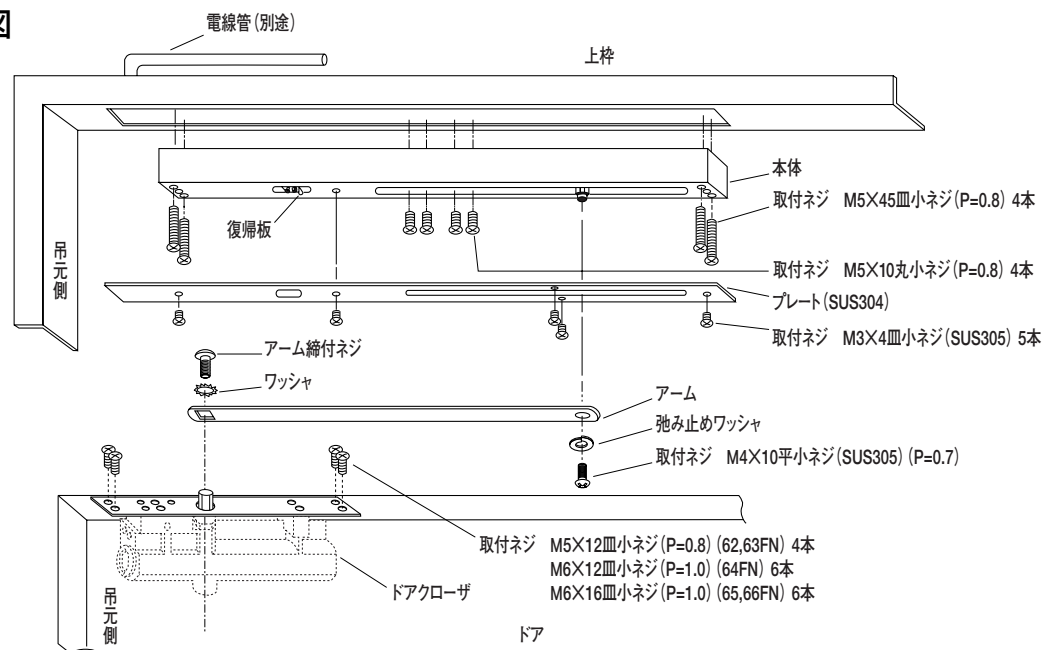
※左右勝手があります。
 本図は右開きを示す。

本書は必ずお施主様にお渡し下さい。

仕様

型式	SAC62FN	SAC63FN
防災評定番号	BCJ-DCS-24	
動作形態	非常時通電型	
定格電圧	DC24V	
定格電流	266mA	
使用電圧範囲	DC19.2V~DC28.8V	
ドア保持力	49.0~78.0N・m	
通電時間	100msec	
使用温度範囲	-10℃~+50℃	
接点容量 ランプ負荷	2A	
外部配線	3線式(順次送り可能)	
リード線	600V2種ビニール絶縁電線 赤・白・黄各1本	
ドアストップ角度	80°~95°	
プレート	ステンレス(SUS304) ヘアライン仕上	
リセット方法	手動復帰	
重量	約2.8kg(ドアクローザ除く)	
回路	<p>※極性なし</p>	
ストップ耐久回数	3万回	

取付要領図

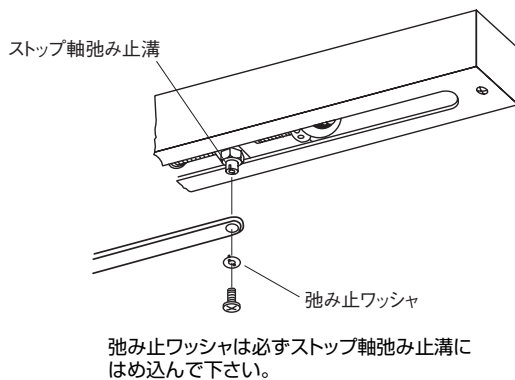
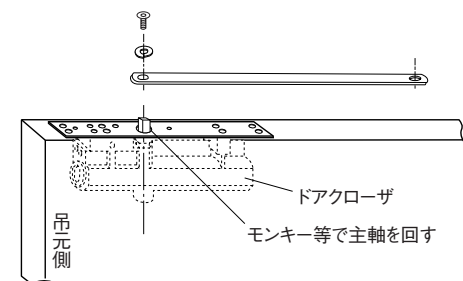


使用時の注意

- 本機取付けの上枠側裏板は、取付図面に記入してあります。板厚 4.5mm 以上のものを強固に取付けて下さい。
- 本機は戸袋のない防火・防煙ドアに使用するのが普通ですが、戸袋付の防火・防煙ドアに付ける場合は、ドアのもどり代1度(約 $\frac{1}{1000}$)を考慮して、その分だけ戸袋を深くとって下さい。
- 本機を取付けたドアのストップ後の開き角度は3度(約 $\frac{5}{1000}$)ですので、それ以上ドアを回転させないで下さい。
- 動作確認ランプの表示が必要な場合は、黄色線を使用して下さい。

アーム取付方法

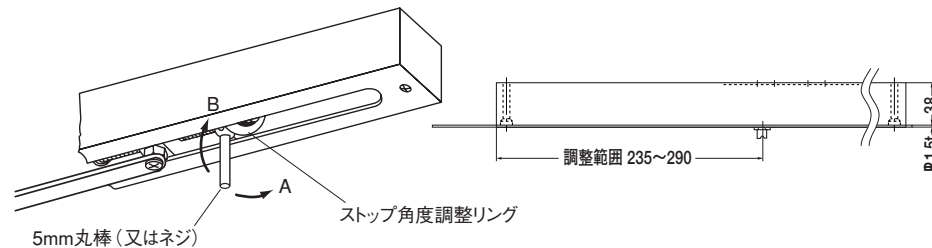
モンキー等で主軸を約 90° 回転させ、軸が戻りきらない間にアームを差し込んで下さい。



ストップ角度調整方法

ストップ角度の調整は5mmの丸棒(又はネジ)をストップ角度調整リングに差し込み、矢印方向に回転して調整して下さい。

- A方向……ドアストップ角度が小さくなる
 - B方向……ドアストップ角度が大きくなる
- (調整範囲は納り図をご参照下さい。)



リセット方法

通電動作後は本機吊元側にある復帰板を矢印方向に押し、本機をリセットして下さい。(リセットしないとドアは保持されません。)

