

NEW★STAR スモクローザ 取扱説明書

SINCE 1919

SA-1F (通路側上枠面付型)・SAC-1F (通路側上枠格納型)

弊社製品をお買い上げいただきありがとうございます。
安全に長くご使用頂く為に、以下の「注意事項」をよくご理解頂き、
正しくお取扱い下さい。

《注意事項》

- a. 正常な作動をしなくなった場合は、防災上危険ですので、速やかに修理、交換して下さい。
b. 防火・防煙ドアの保持力が弱くなった場合は、少しのショックでストップが外れ、ドアが閉鎖します。指をはさんだりドアとの接触事故を起す危険があるので、速やかに修理、交換して下さい。
- 防災上の安全のために、次の点に留意して下さい。
外観点検—3ヶ月に1回
(ネジのガタがないか、ストップ保持力が正常か。)
機能点検—1年に1回 (通電テストによる正常作動の確認。)
- 開いているドアに寄り掛らないで下さい。
- ドア及び金物にぶら下がって遊ばないように注意して下さい。

《施工時のお願い》

- ドアを安全に開閉出来るよう、枠及びドアの補強 (裏板) は強固に設置して下さい。
- 取付け、据付け時に叩き込まないで下さい。
- 金物の取付ネジは緩まないように、しっかりと締付けて下さい。

《安全管理の点検》

- 「注意事項」に加えて、次に示す項目を点検して下さい。
- 金物がスムーズに作動するか。
 - 変形、破損、音鳴り、ガタツキがないか。
 - 取付ネジの緩み、脱落がないか。

商品保証について

本書は、弊社の商品に関し、ここに記載の保証期間、保証内容の範囲において無料修理を行うことをお約束するものです。保証期間中に故障、損傷などの不具合 (以下「不具合」といいます) が発生した場合には、まず、お取扱いの建築会社様、工務店様、又は施工業者様に修理、交換をご依頼下さい。

保証期間

- 建築会社様よりの引渡し日 (注1) (注2) から1年間。
(注1) 改修工事の場合は、改修部分の工事完了日とします。
(注2) 分譲住宅 (建売住宅)・分譲マンションの場合は、建築主様への引渡し日とします。

保証内容

取扱説明書、又はその他の記載事項に基づく適正な使用状態で、保証期間内に不具合が発生した場合には、下記に例示する免責事項を除き無料修理、交換いたします。
ただし、本来の使用目的以外の用途に使用された場合は保証の対象にはなりません。

免責事項

保証期間内でも、次の様な場合には有料修理、交換になります。

- ① 施工要領書などに基かない施工の不備に起因する不具合
- ② 商品の性能、又は仕様 (定格電圧、電流、開閉回数など) を超えた使用に起因する不具合
- ③ 建築躯体の変形などに起因する不具合
- ④ 結露及び雨がかりによる錆、カビ、変色、腐食などの不具合
- ⑤ 商品、又は部品の経年変化 (使用頻度が高いことに伴う著しい消耗、摩耗など) や経年劣化 (ゴム部品・樹脂部品の変質、変形、変色など)、又はこれらに伴うドア開放時の停止不能などの不具合

- ⑥ 商品周辺の自然環境、住環境などに起因する腐食、又はその他の不具合 (例えば、塩害による腐食。大気中の砂塵、煤煙、各種金属粉、亜硫酸ガス、アンモニア、車の排気ガスなどが付着して起きる腐食。異常な高温・低温・多湿及びオゾンガス環境下による不具合など)
- ⑦ 天災その他の不可抗力 (例えば、暴風、豪雨、高潮、地震、津波、噴火、洪水、地盤沈下、火災など) に起因する不具合
- ⑧ 引渡し後の操作誤り、調整不備、又は適切な維持管理を行わなかったことによる不具合
- ⑨ お客様自身の修理、改造などに起因する不具合
- ⑩ 犯罪などの不法な行為に起因する破損や不具合

- * 保証期間経過後の修理、交換などは有料とさせていただきます。
* 本書によって、お客様の法律上の権利を制限するものではありませんので、保証期間経過後の修理、交換、その他についてご不明の場合は、最寄りの弊社支店・営業所にお問い合わせ下さい。

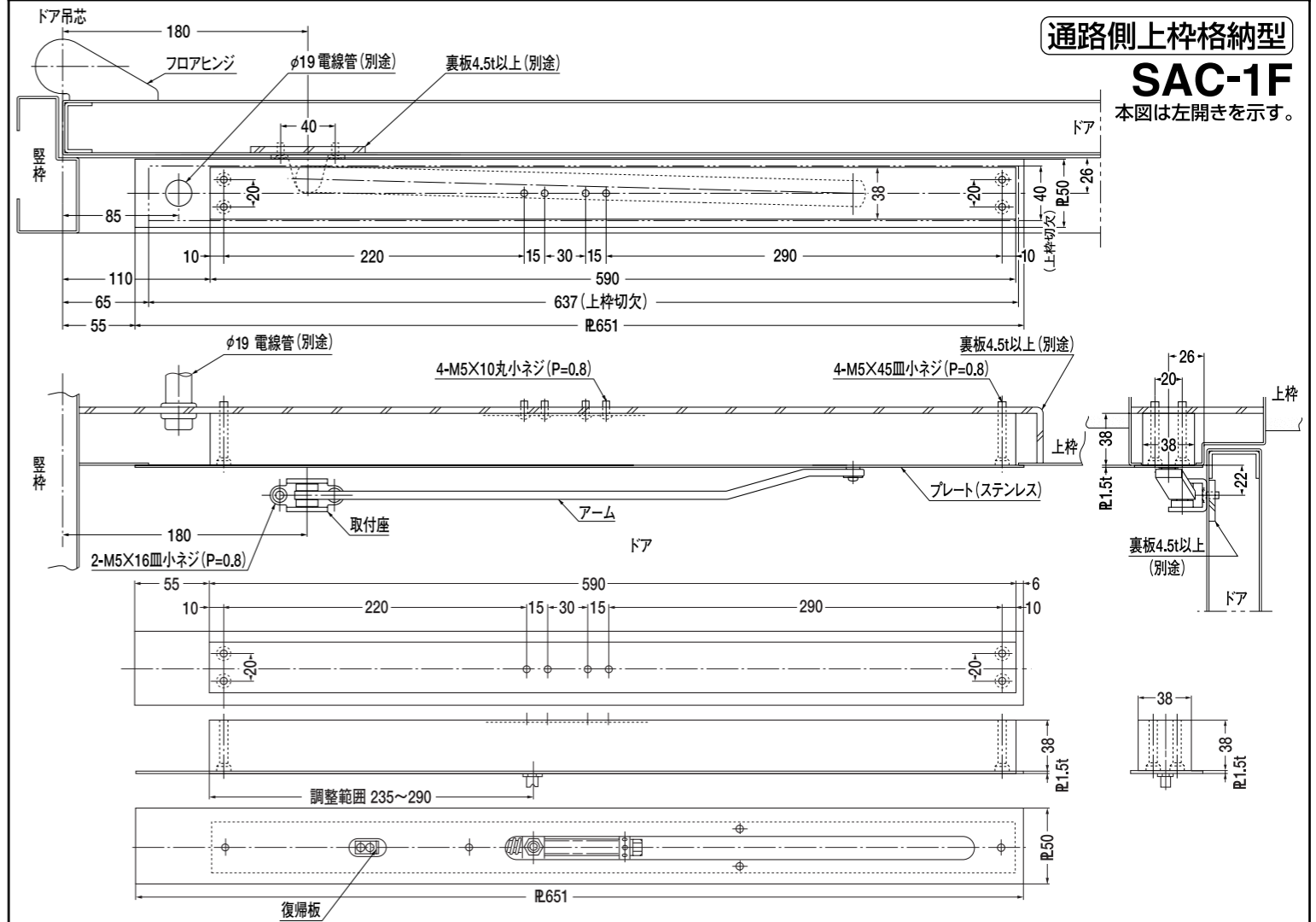
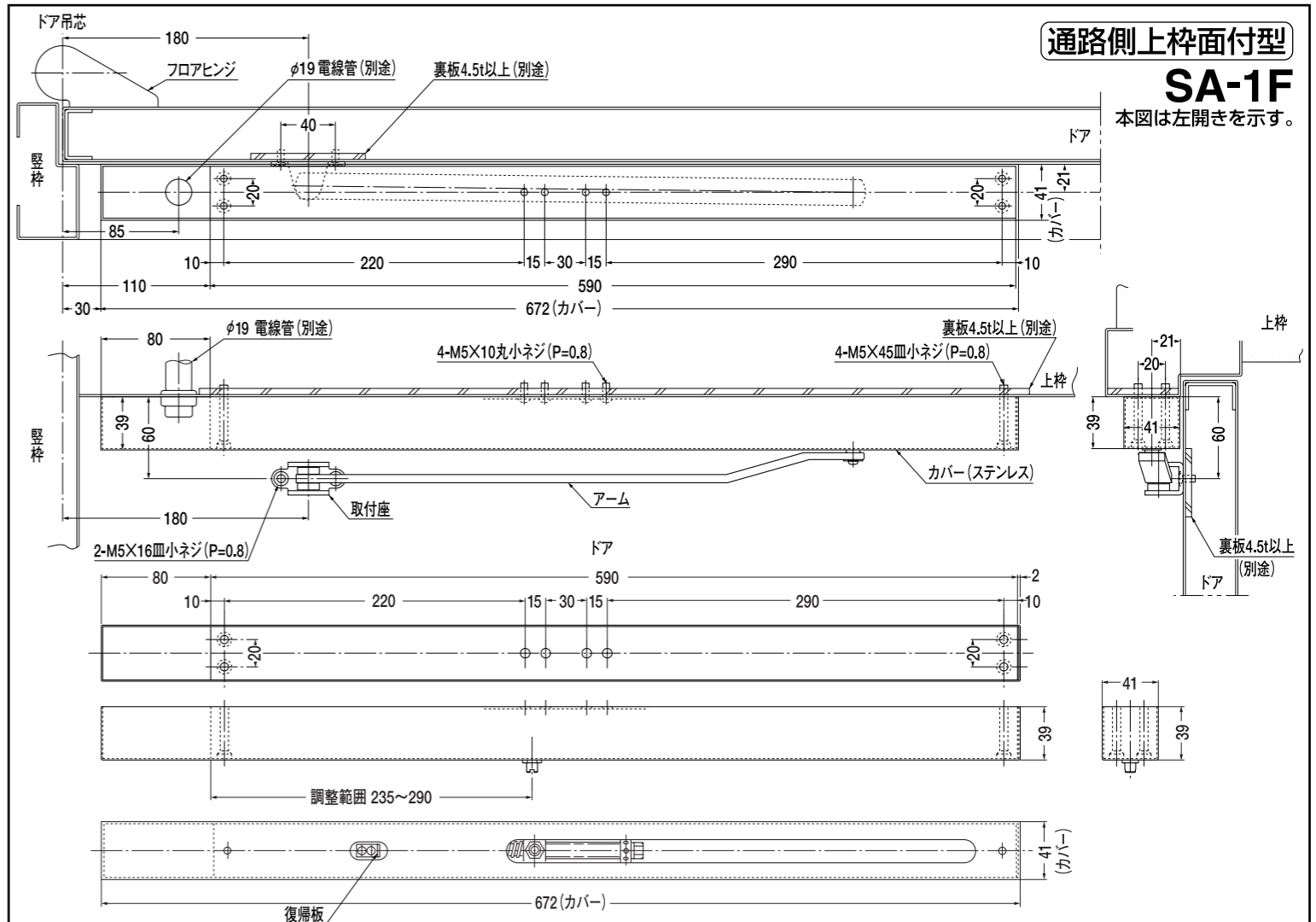
NEW★STAR 日本ドアエッチック製造株式会社

SINCE 1919

東京本社 / 〒110-0012 東京都台東区竜泉一丁目27番9号 TEL(03)3871-1411(代)
(ニュースター東京ビル)
大阪本社 / 〒544-0014 大阪市生野区巽東三丁目17番10号 TEL(06)6758-1251(代)

札幌支店 / TEL(011)851-8255~6
北陸支店 / TEL(076)243-2120(代)
名古屋支店 / TEL(052)981-7531~2
福岡支店 / TEL(092)271-5491(代)
仙台営業所 / TEL(022)284-7501
静岡営業所 / TEL(054)238-2751
広島営業所 / TEL(082)877-1611~2
高松営業所 / TEL(087)843-1212~3

STMHO2-1



■概要

防火・防煙ドアを開放保持し、手動もしくは熱、又は煙感知器と連動し、開放保持を解除し、併用のフロアヒンジによってドアを閉鎖します。本機は戸袋のない防火・防煙ドアに取付可能です。

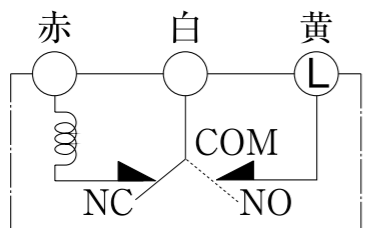
(SA-1Fは既設ドアにも取付可能)

尚、開き角度は85°~95°です。(調整可)

品番	適用ドア寸法 DW×DH mm	ドア重量 kg 以下	併用例) フロアヒンジ
SA-1F	SAC-1F	950×2100	O-835
		1050×2400	O-845
		1200×2400	O-855

■仕様

型式	SA-1F・SAC-1F
防災評定番号	BCJ-DCS(S-T)-7
動作形態	非常時通電型
定格電圧	DC24V
定格電流	266mA
使用電圧範囲	DC19.2V~DC28.8V
通電時間	100msec
使用温度範囲	-10℃~+50℃
接点容量	ランプ負荷 2A
外部配線	3線式(順次送り可能)
リード線	600V2種ビニール絶縁電線 赤・白・黄各1本
ドアストップ角度	85°~95°
プレート	ステンレス ヘアライン仕上
リセット方法	手動復帰
重量	約2.8kg



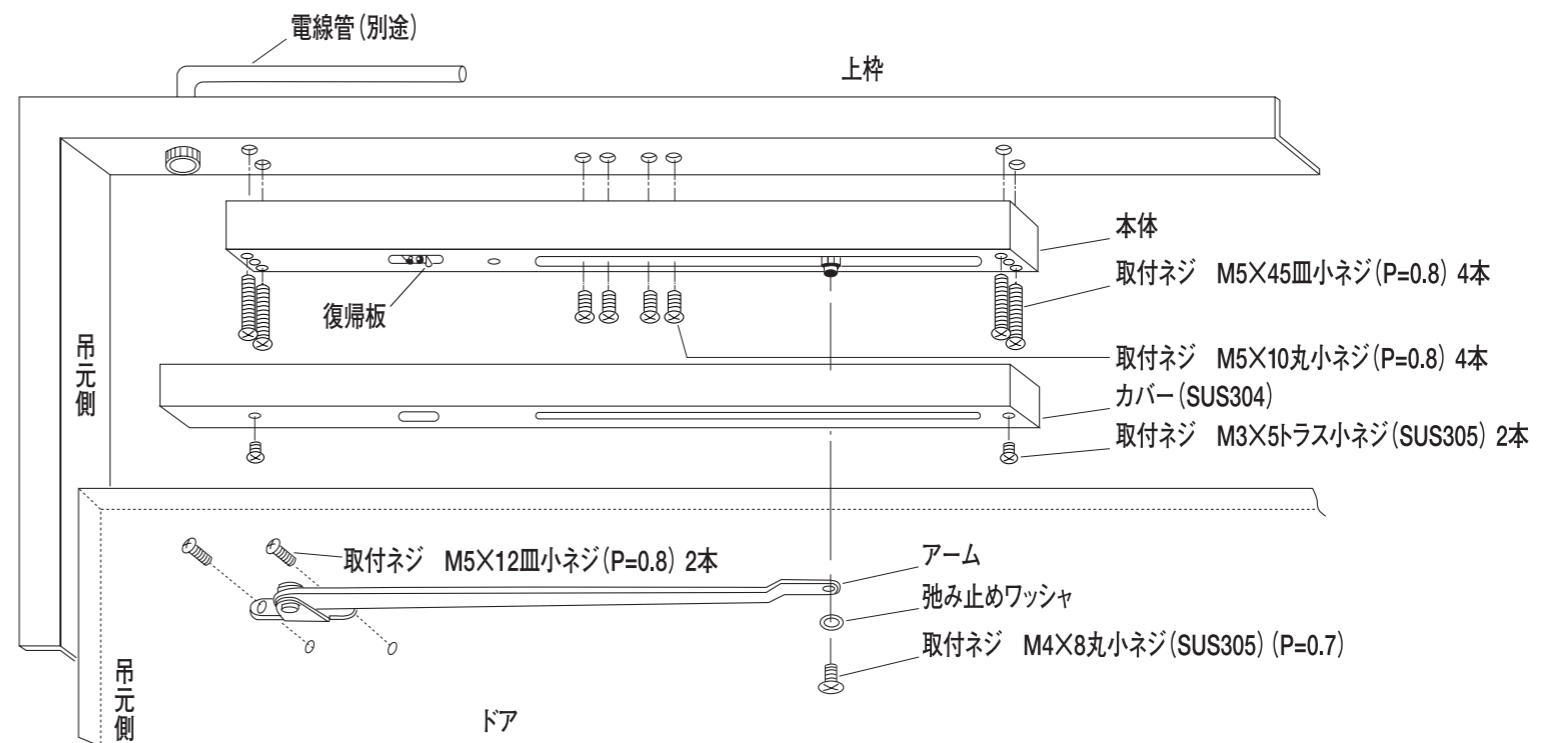
※極性なし

本書は必ず御施主様にお渡し下さい。

通路側上枠面付型

SA-1F

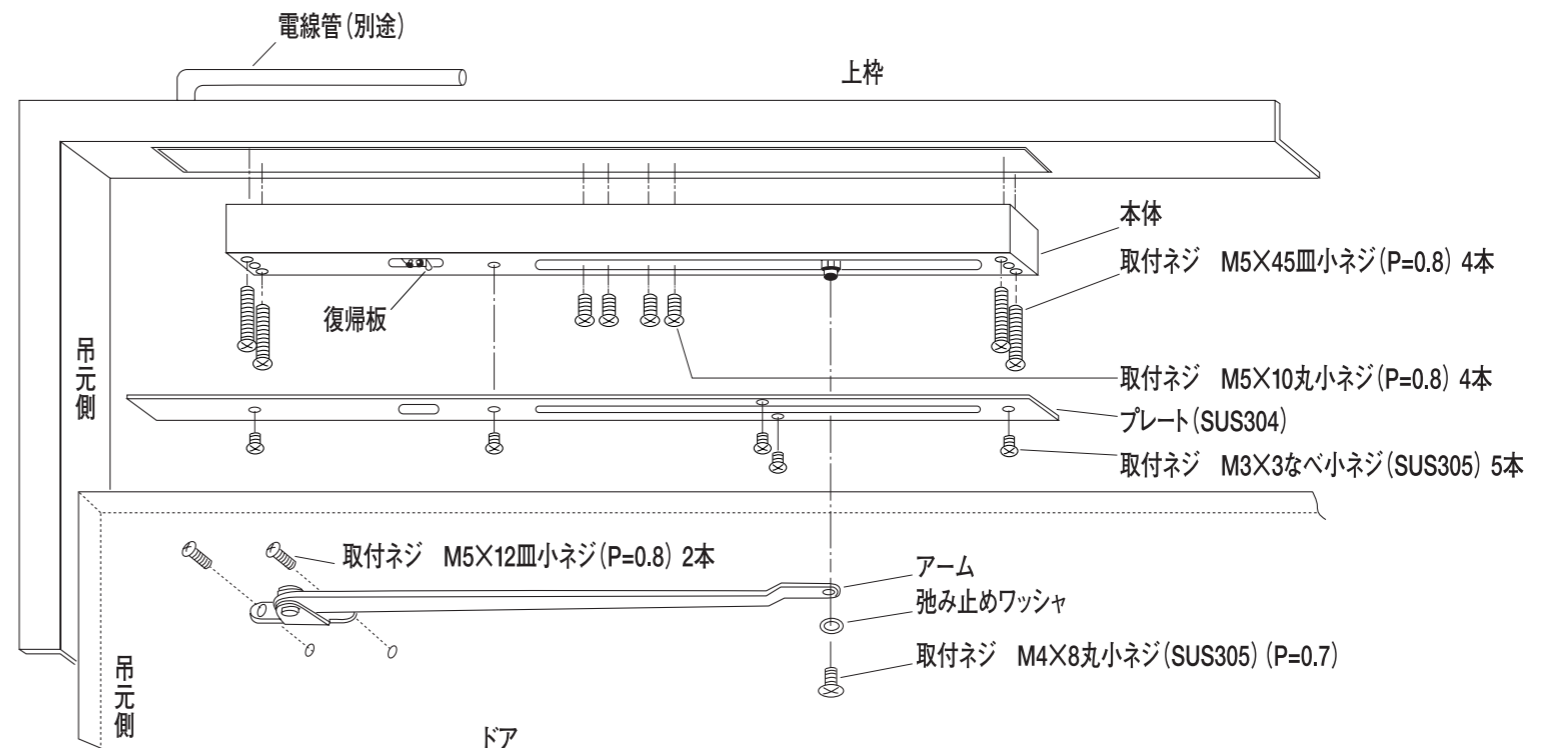
本図は左開きを示す。



通路側上枠格納型

SAC-1F

本図は左開きを示す。



■取付上の注意事項

- 取付図は持出吊りですが、中心吊りの場合も使用出来ます。
- 本機取付の上枠側裏板は、取付図面に記入してあります。板厚 4.5mm以上のものを強固に取付けて下さい。
- 本機は戸袋のない防火・防煙ドアに使用するのが普通ですが、戸袋付のドアに付ける場合は、ドアのもどり代1度(約 1/1000)を考慮して、その分だけ戸袋を深くとって下さい。
- 本機を取付けたドアのストップ後の開き角度は3度(約 3/1000)ですので、それ以上ドアを回転させないで下さい。
- 動作確認ランプの表示が必要な場合は、黄色線を使用して下さい。

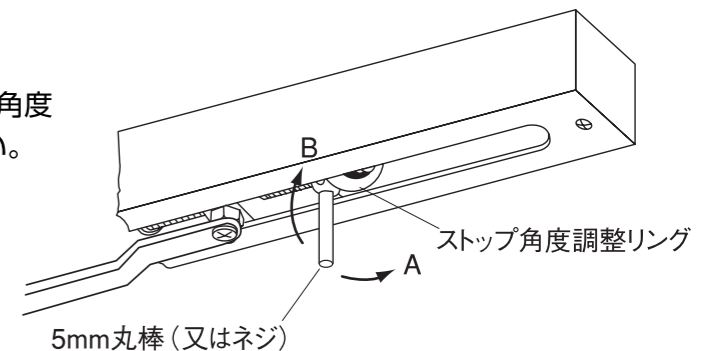
■ストップ角度調整方法

ストップ角度の調整は 5mm 丸棒 (又はネジ) をストップ角度調整リングに差込み、矢印方向に回転して調整して下さい。

A方向……ストップ角度が大きくなる

B方向……ストップ角度が小さくなる

(調整範囲は各々の納り図をご参照下さい。)



■リセット方法

通電動作後は本機吊元側にある復帰板を矢印方向に押し、本機をリセットして下さい。

(リセットしないと防火・防煙ドアは保持されません。)

