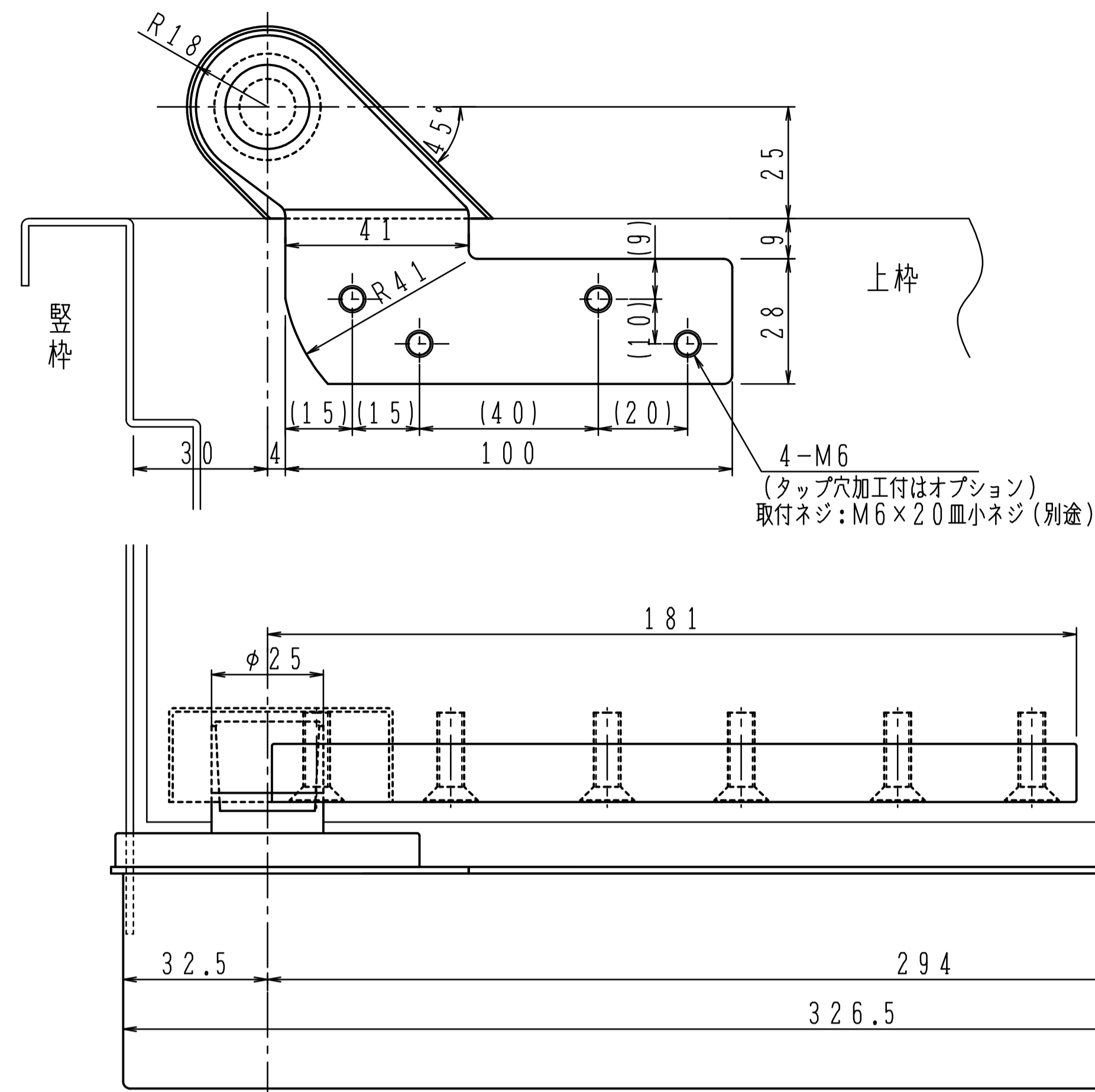
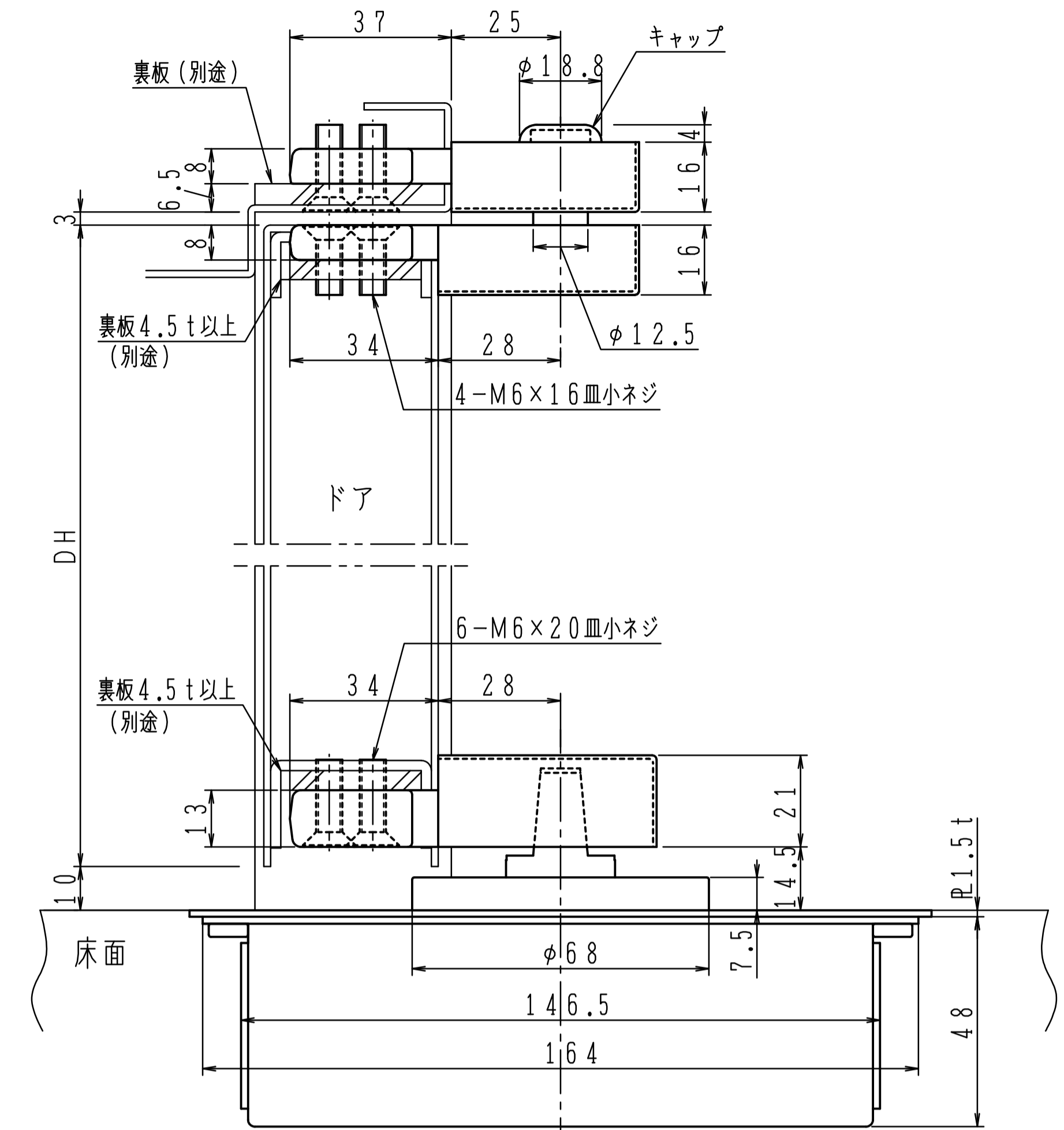
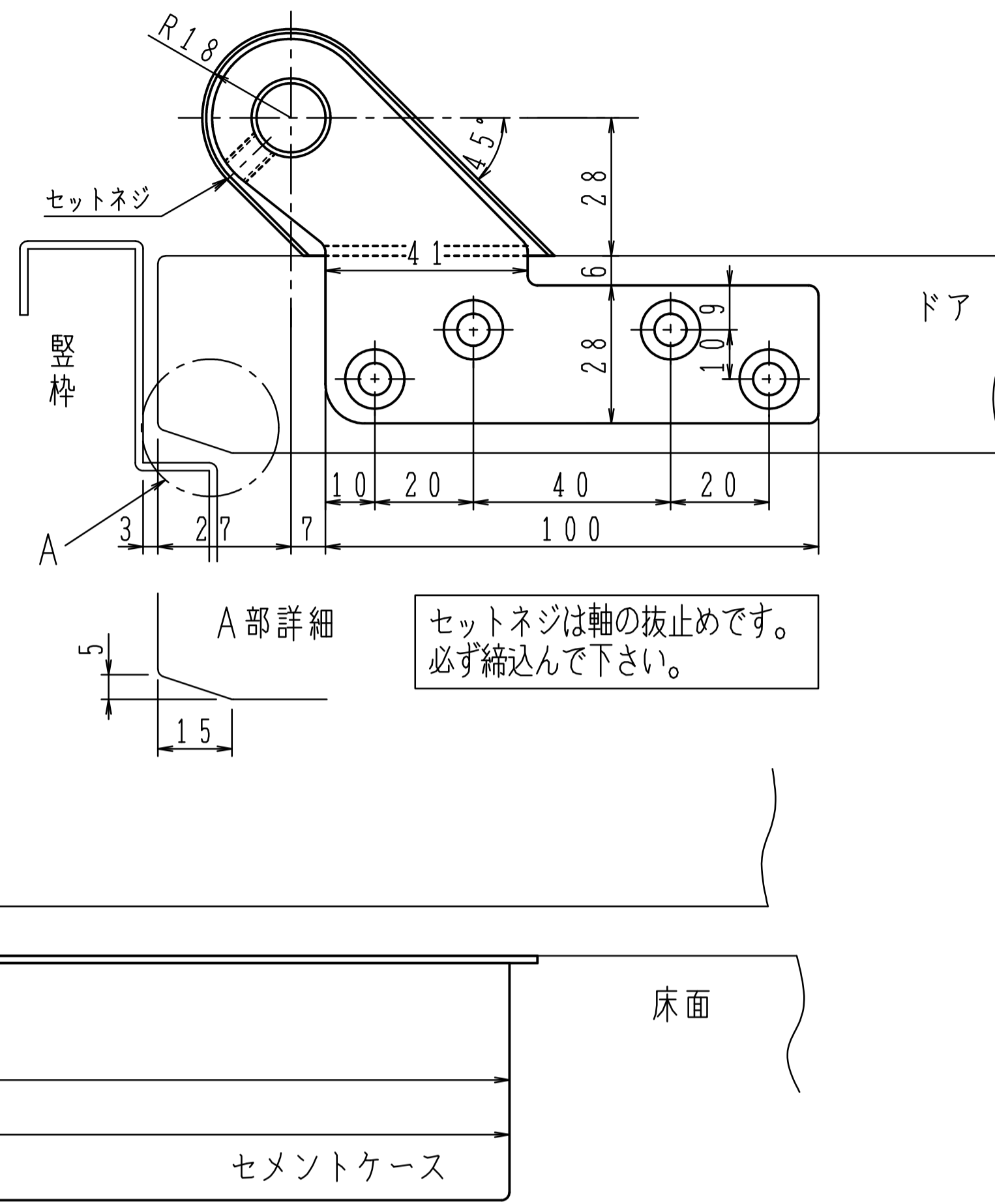


トップピボット (上枠側)

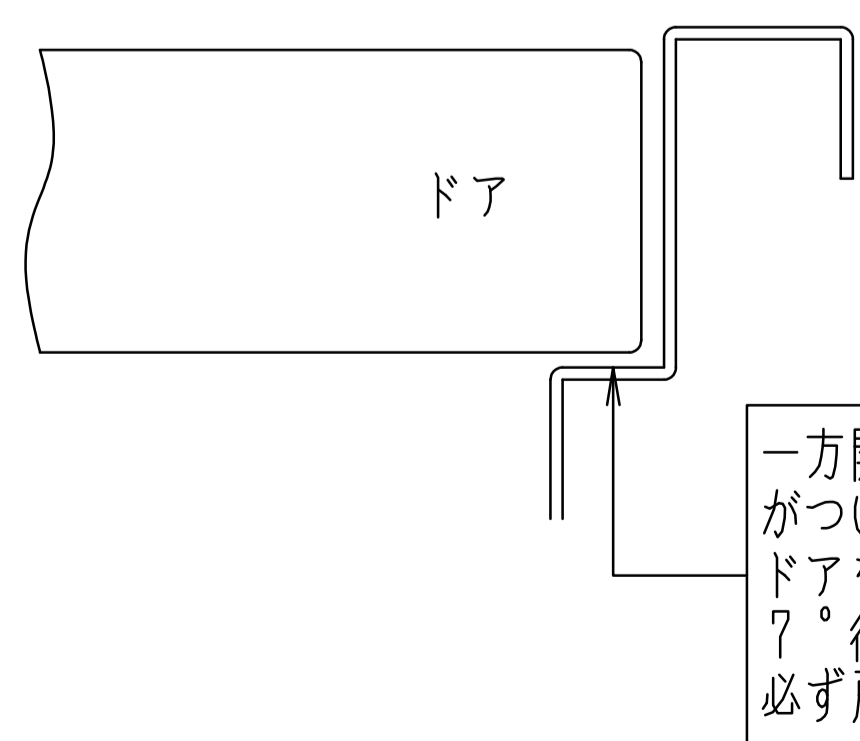
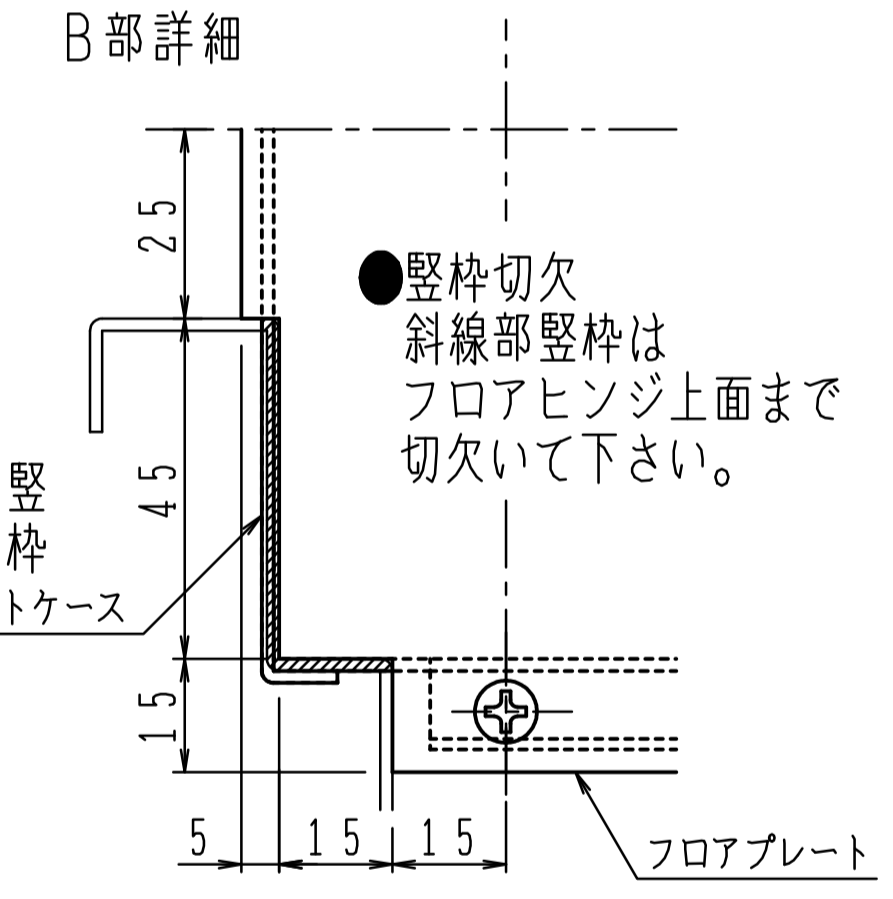
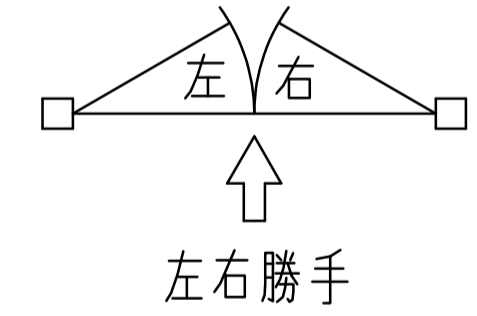


トップピボット (ドア側)

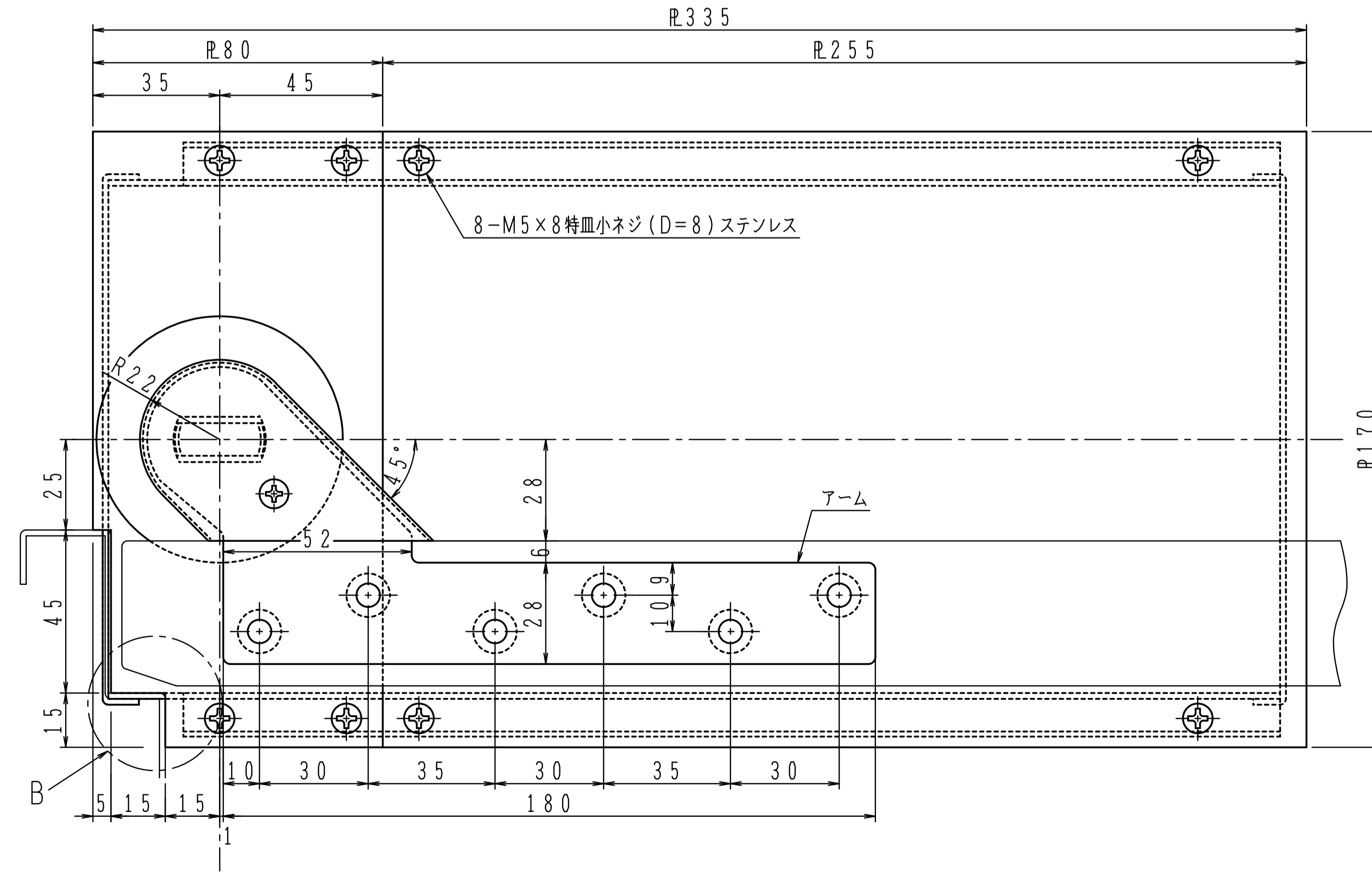


本体は埋め込んで確実にモルタル固定して下さい。

※左右勝手があります。本図は左開きを示す。

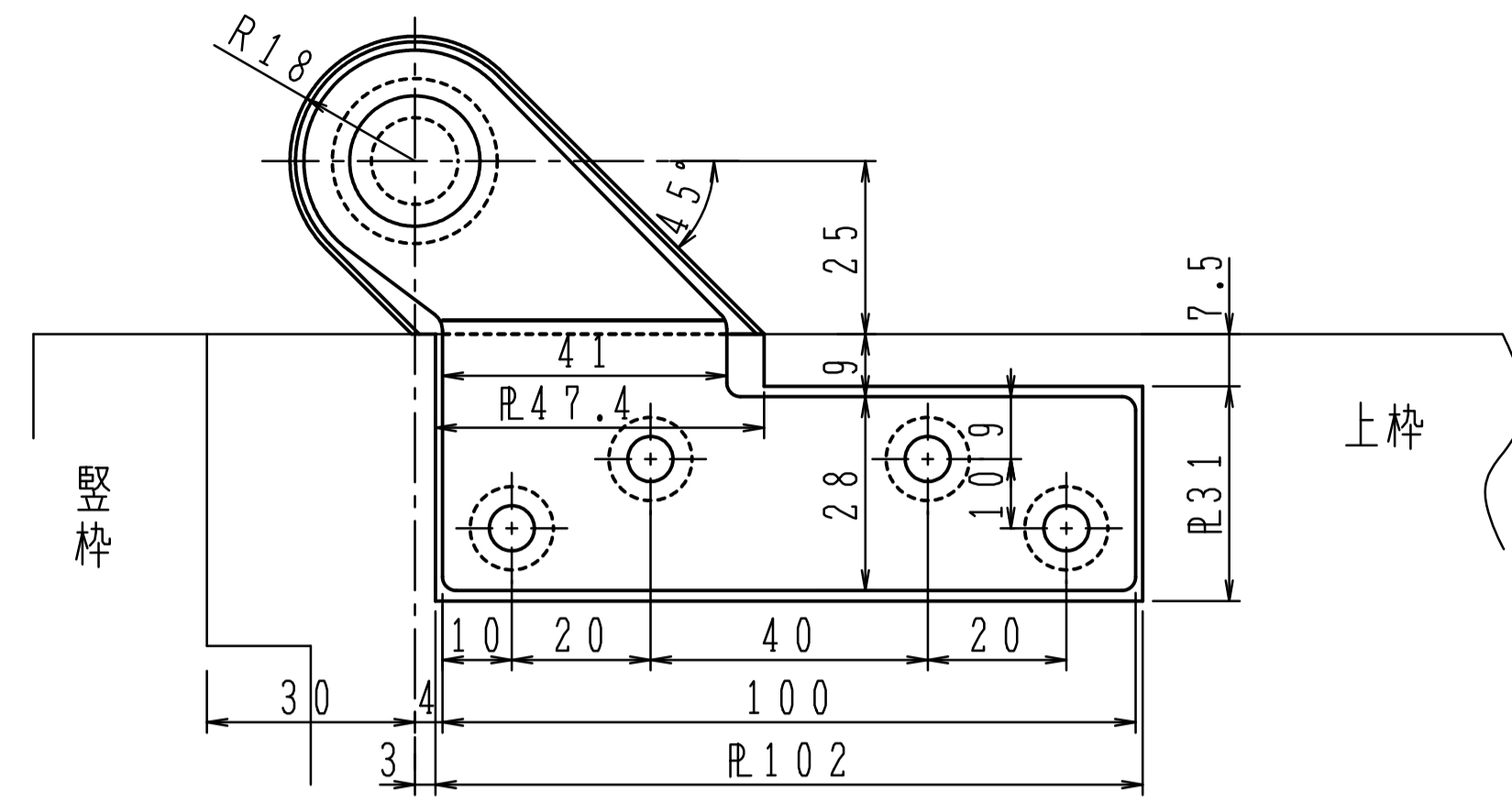


- タップ型 (①タップ穴加工付) は品番の後にTAPを付けて下さい。(オプション)
発注例: O-835 TAP
タップ穴は () 内寸法をご参照下さい。
- ①カバー3mm伸ばしは品番の後に①Tを付けて下さい。(オプション)
発注例: O-835①T

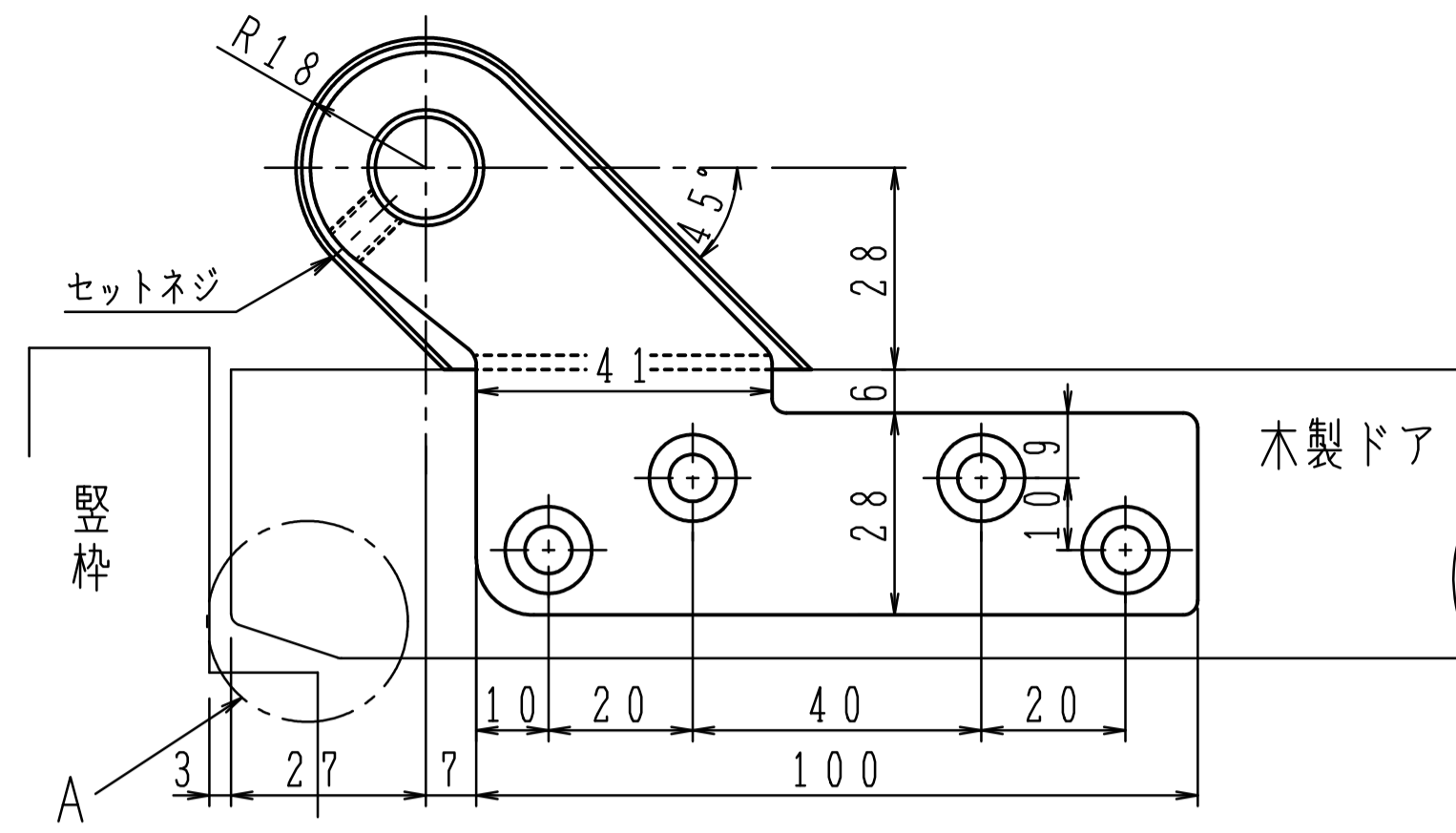


品番		適用ドア寸法 DW×DHmm	ドア重量 kg以下
ストップなし	ストップ付		
O-835	OS-835	950×2100	110
O-845	OS-845	1050×2400	185

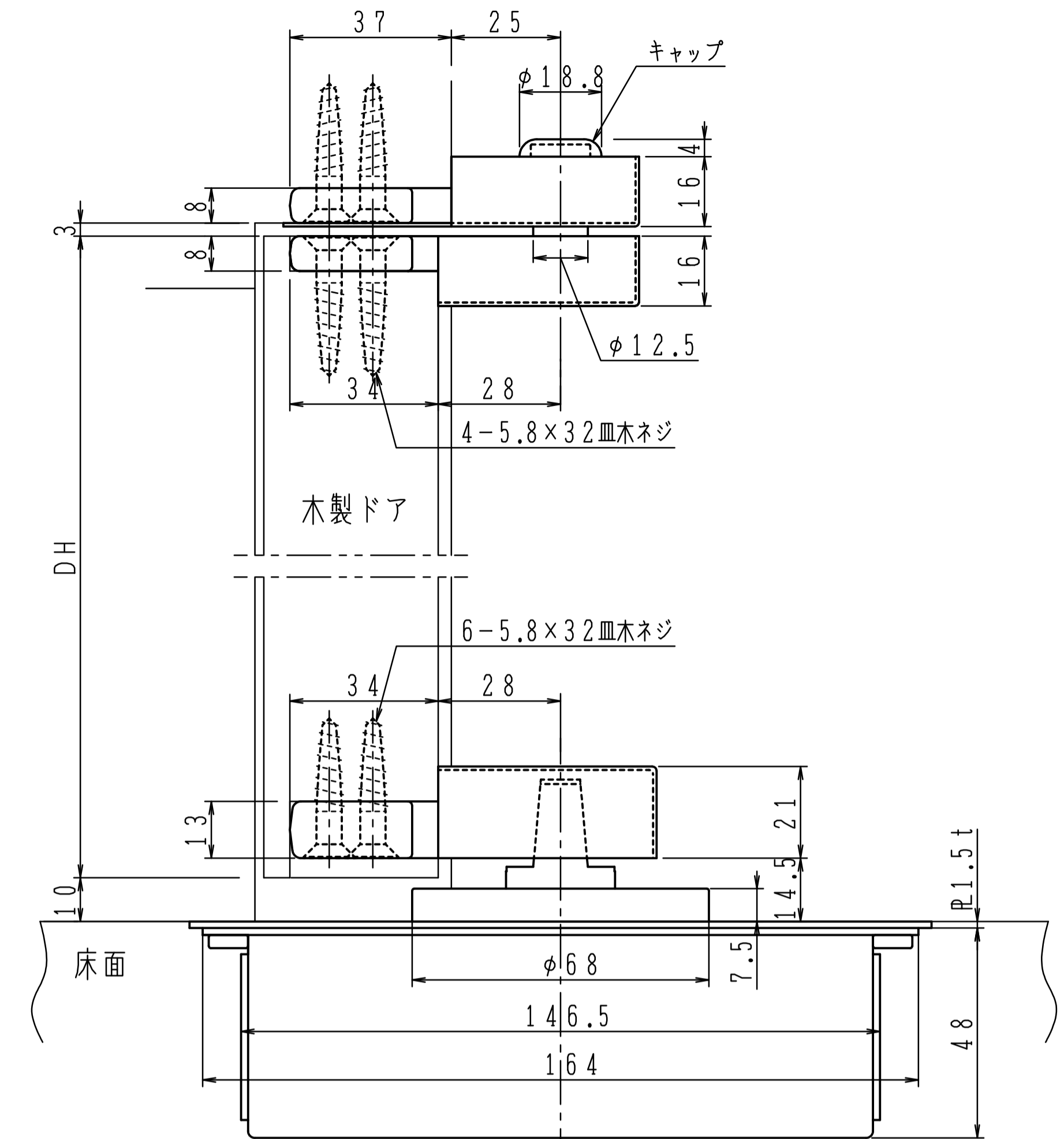
トップピボット (上枠側)



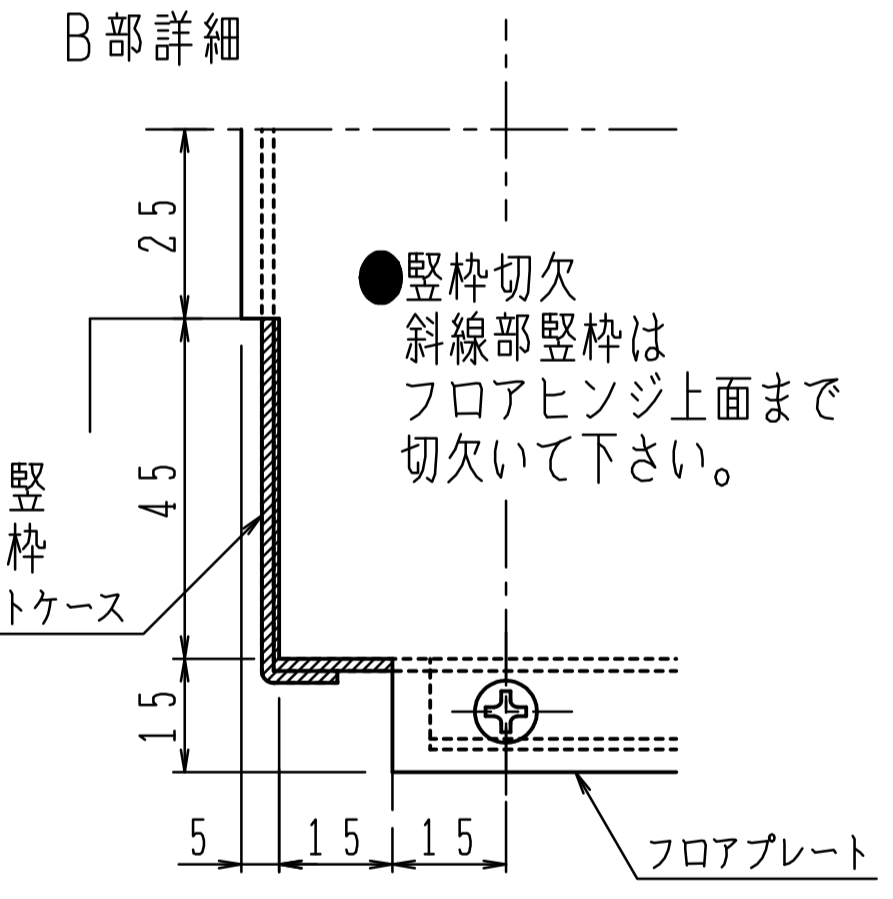
トップピボット (ドア側)



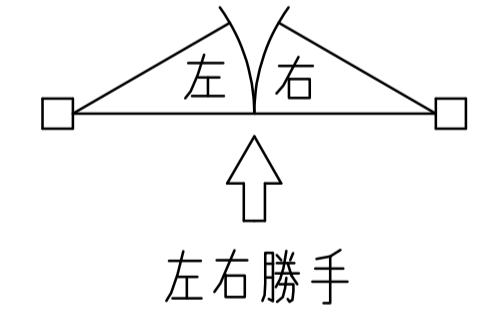
セットネジは軸の抜止めです。必ず締込んで下さい。



本体は埋め込んで確実にモルタル固定して下さい。



※左右勝手があります。本図は左開きを示す。



注) 木製用取付ネジは木の種類によって緩み等が発生する場合があります。

一方開き用ヒンジには押し代がついています。ドアを閉めた時に、反対側へ7°行き過ぎて停止しますので、必ず戸当りを設置して下さい。

品番		適用ドア寸法 DW×DHmm	ドア重量 kg以下
ストップなし	ストップ付	950×2100	80
O-835W	OS-835W		

