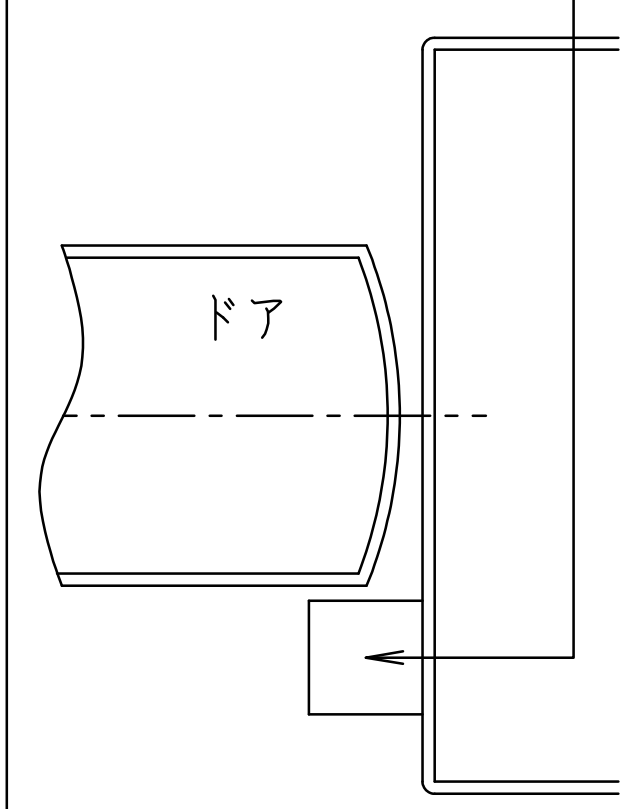
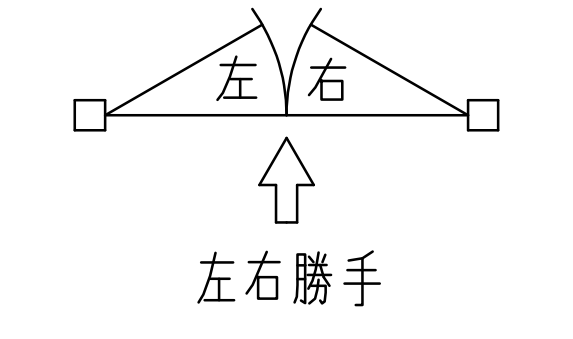


一方開き用ヒンジには押し代がついています。
 ドアを閉めた時に、反対側へ7°行き過ぎて停止しますので、必ず戸当り(別途)を設置して下さい。

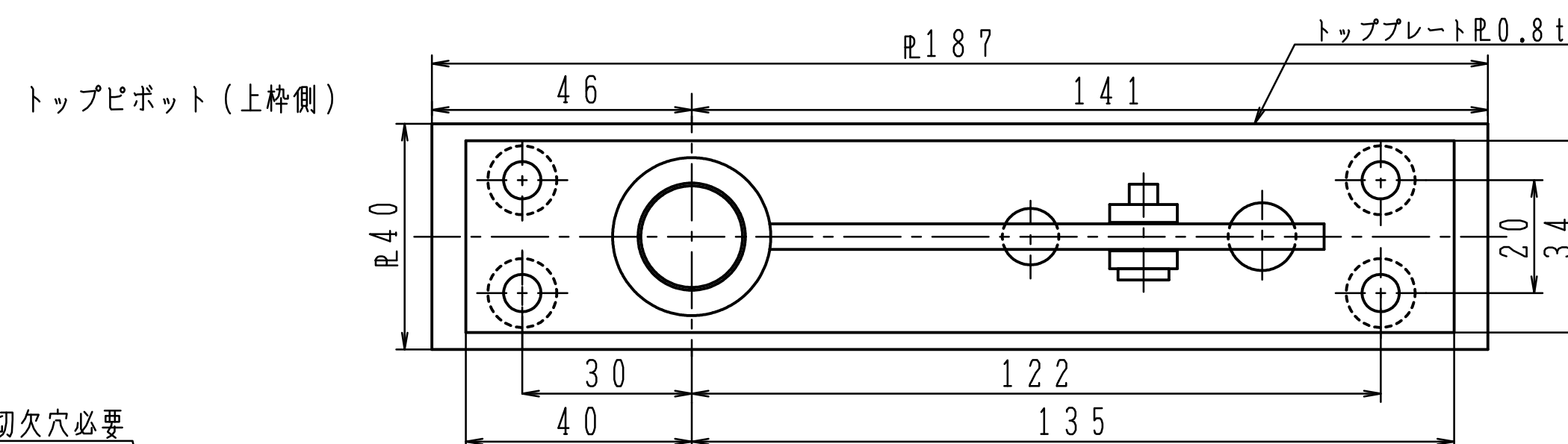
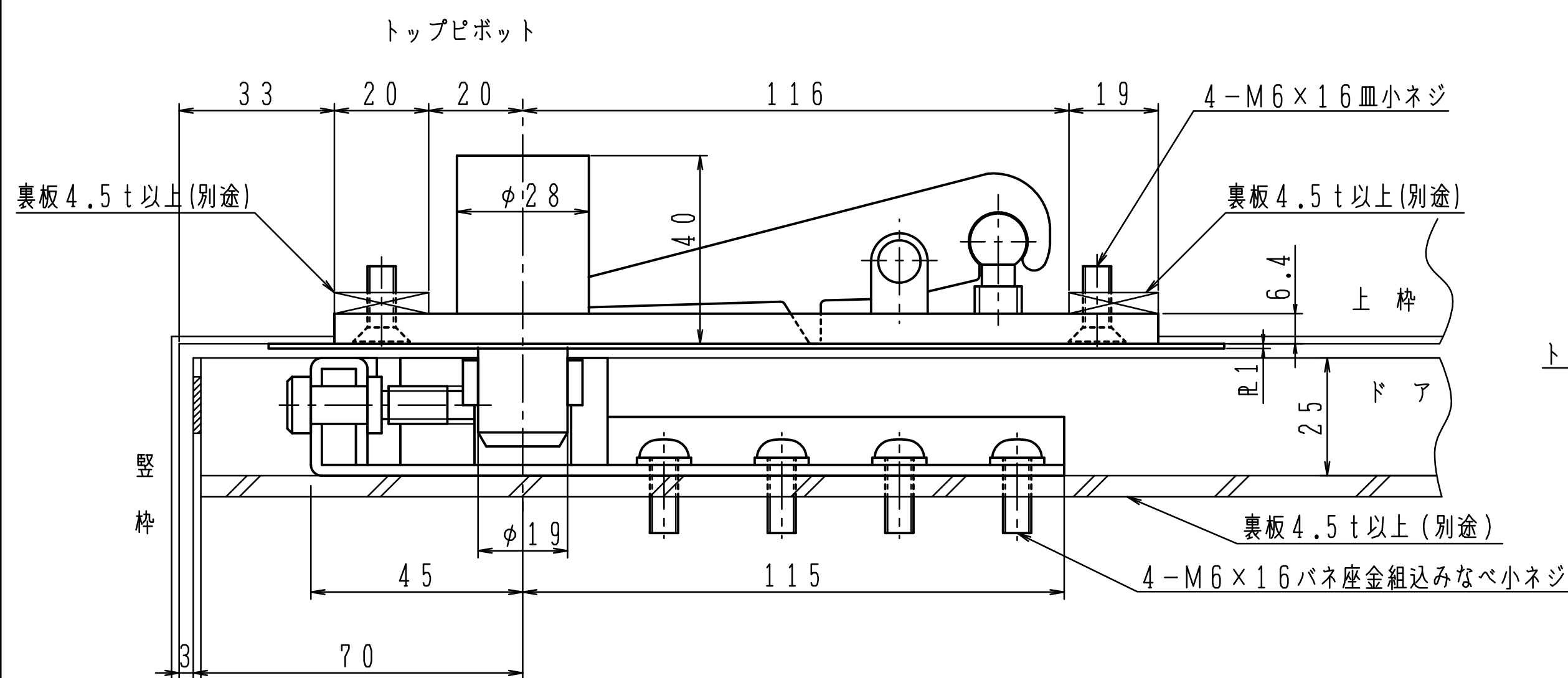


本体は埋め込んで確実にモルタル固定して下さい。

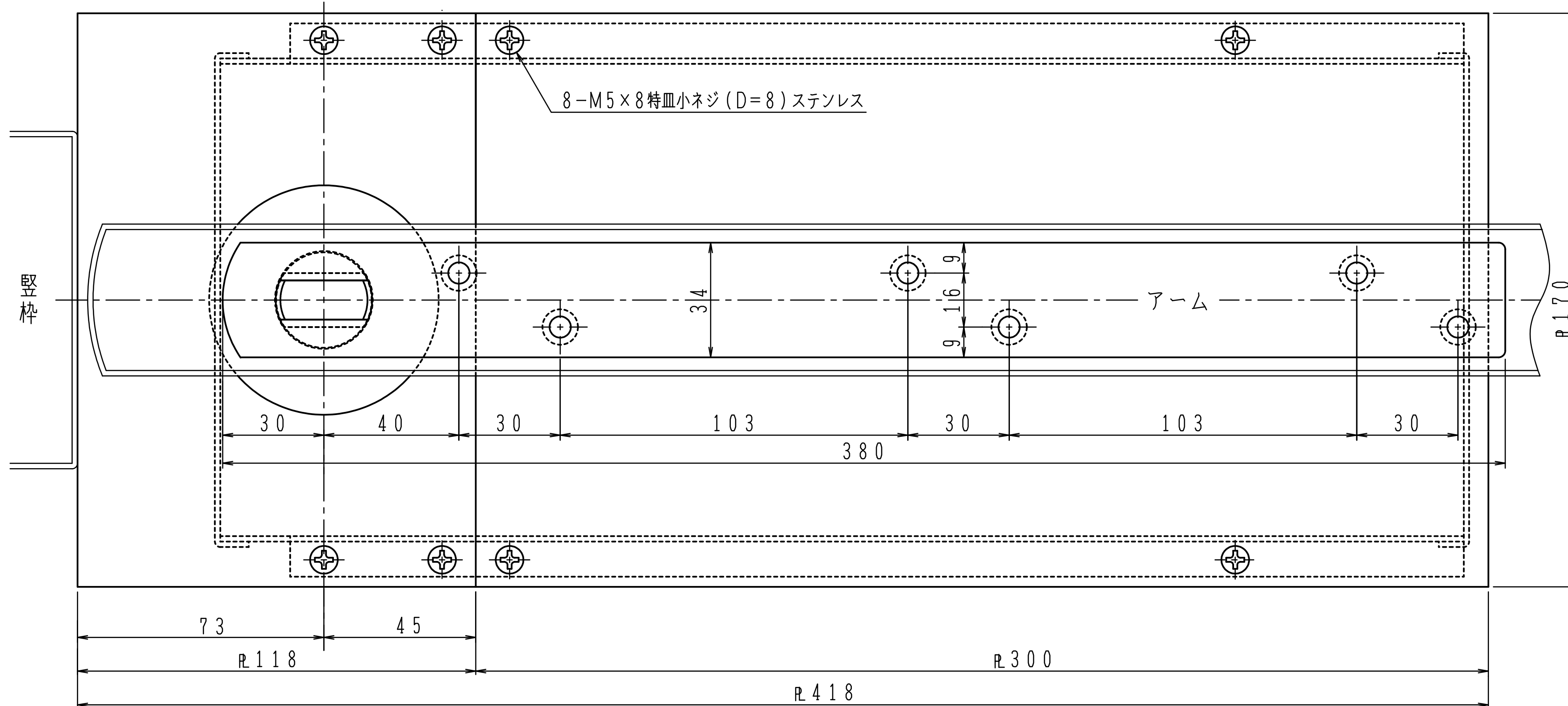
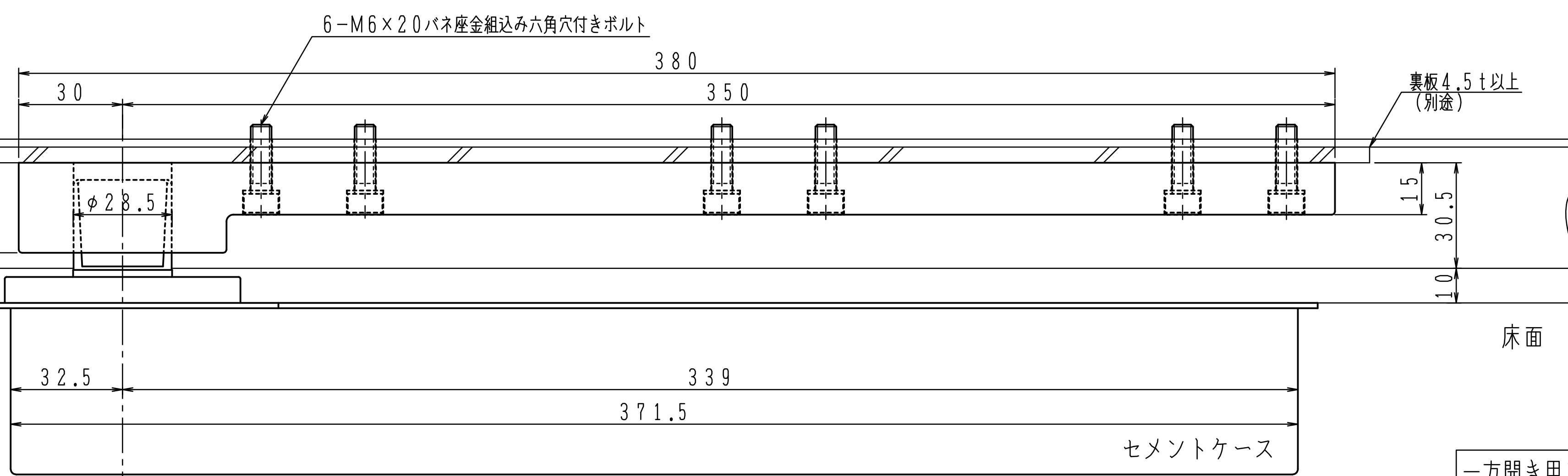
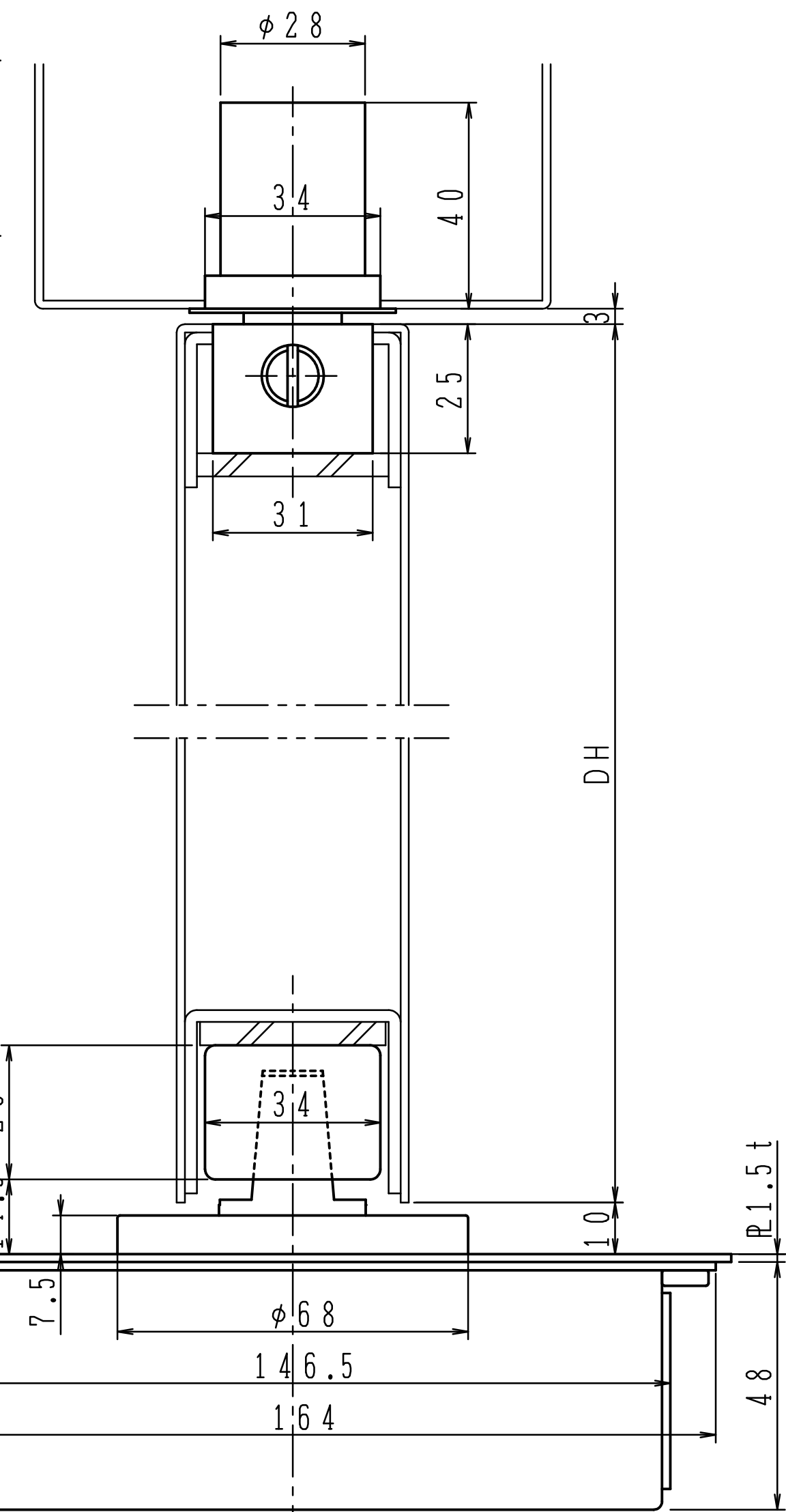
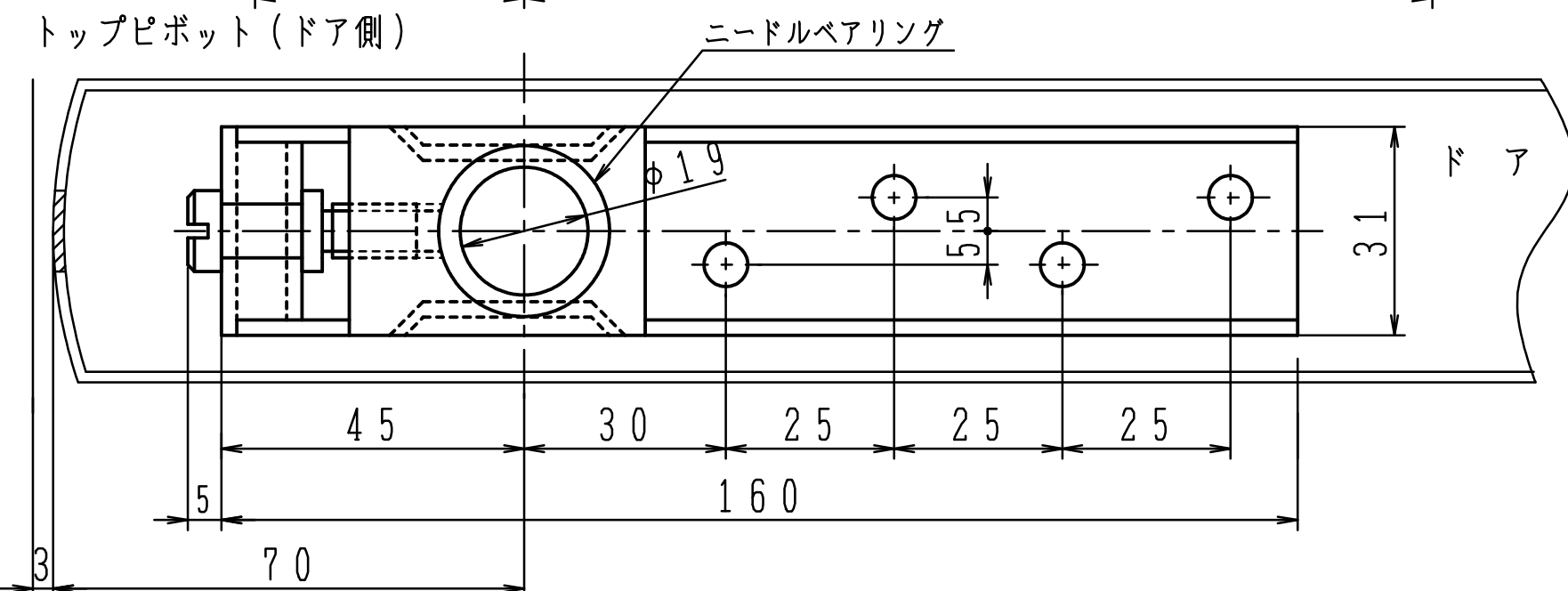
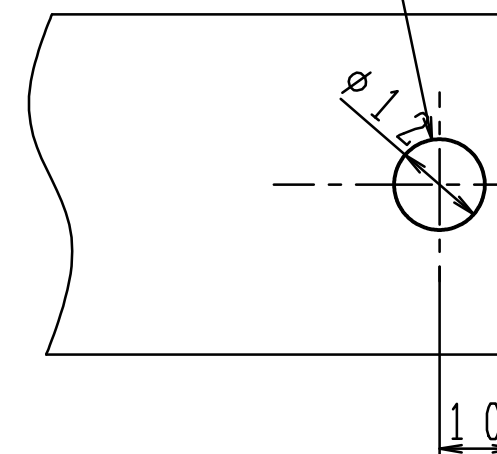
※左右勝手があります。本図は左開きを示す。



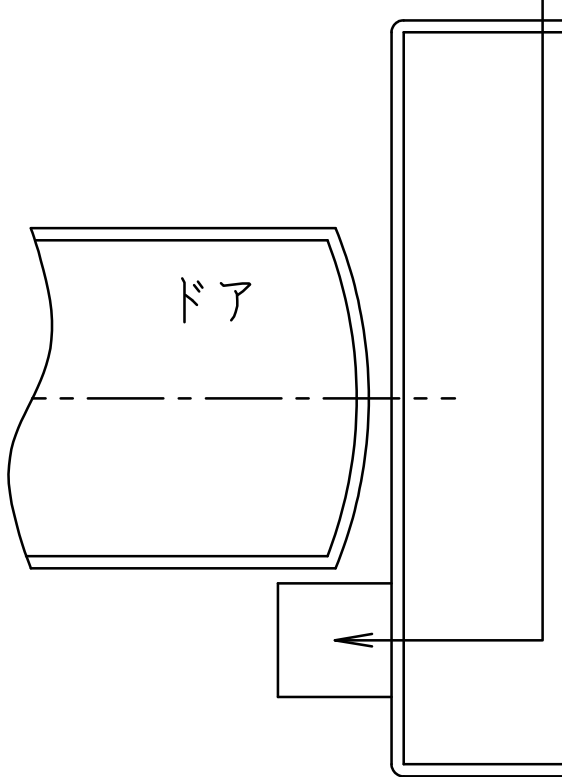
品番		適用ドア寸法 DW×DHmm	ドア重量 kg以下
ストップなし	ストップ付	1200×2400	280
H-855	HS-855		



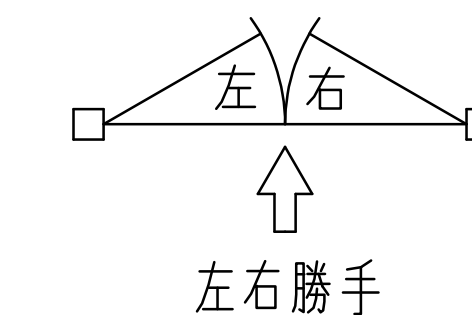
トップ移動調整用切欠穴必要



一方開き用ヒンジには押し代がついています。
 ドアを閉めた時に、反対側へ7°行き過ぎて停止しますので、必ず戸当りを設置して下さい。



※左右勝手があります。
 本図は左開きを示す。



本体は埋め込んで確実にモルタル固定して下さい。

品番		適用ドア寸法 DW×DHmm	ドア重量 kg以下
ストップなし	ストップ付	1200×2400	280
H-855ZⅢ	HS-855ZⅢ		