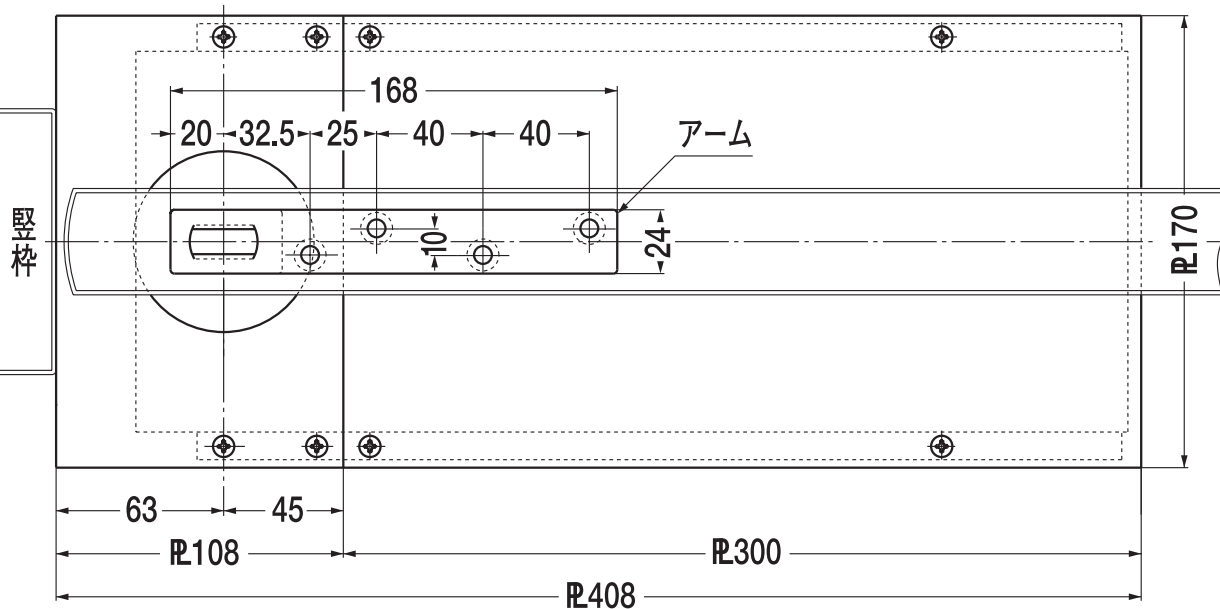
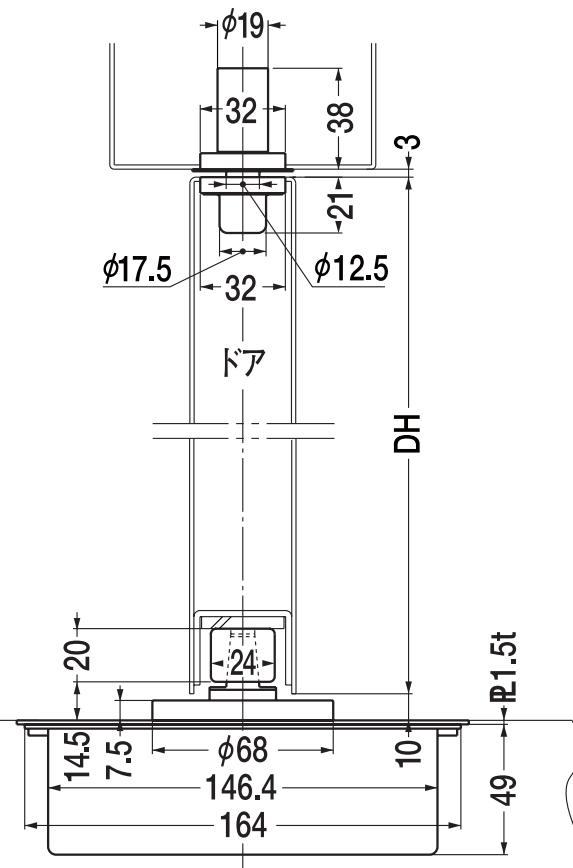
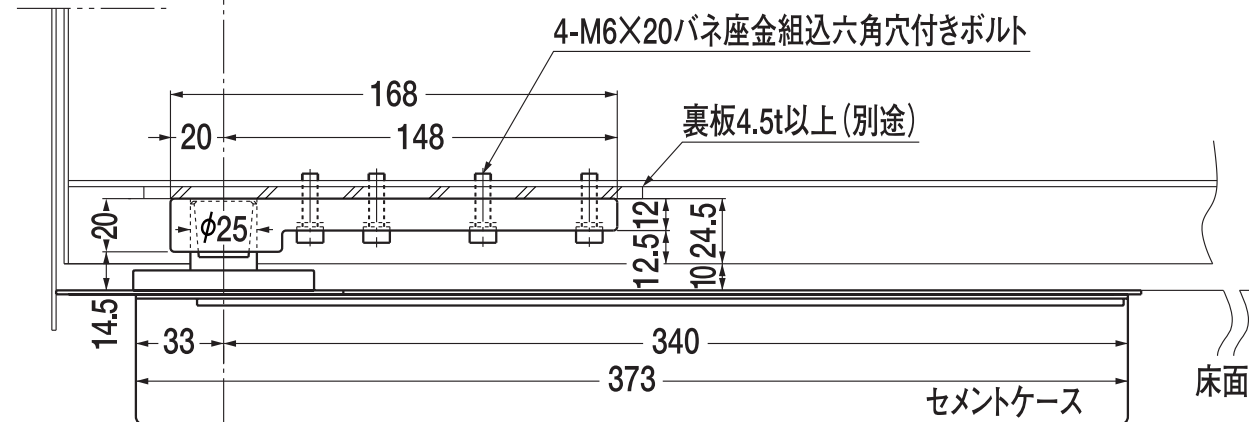
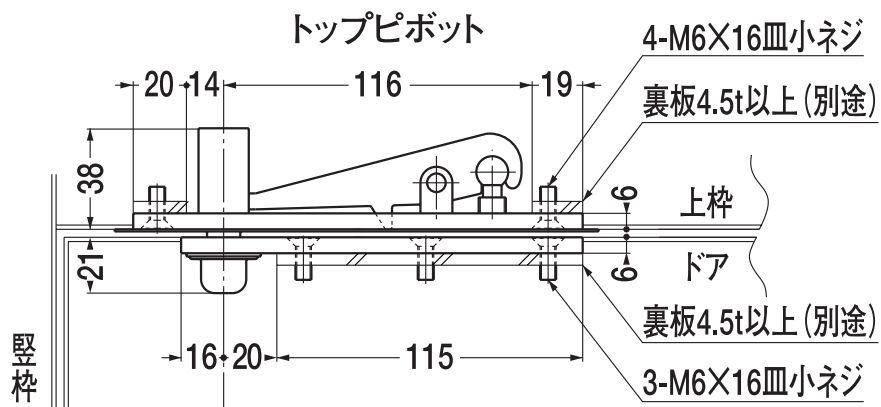
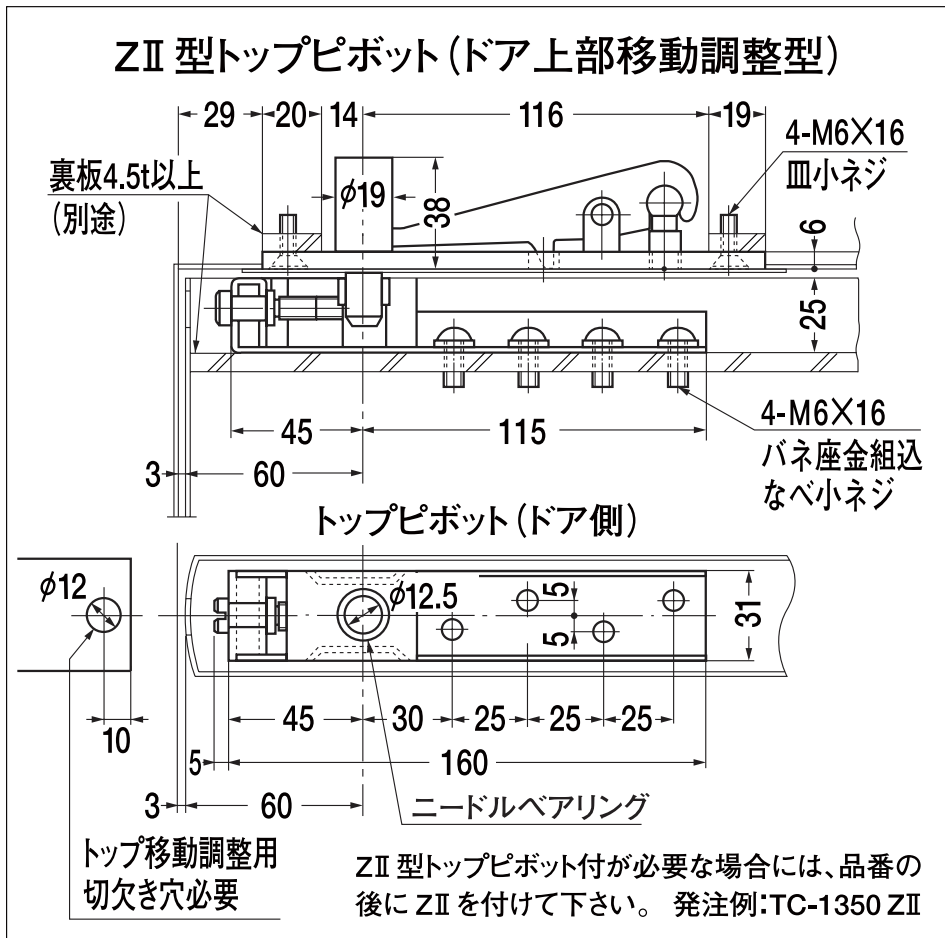
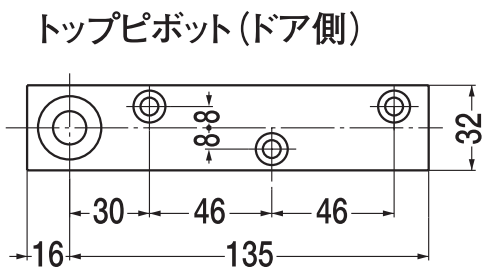
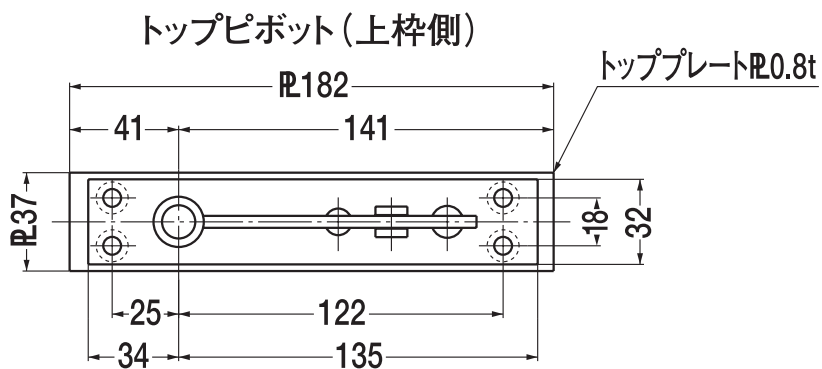


TC(S)-1350・TC(S)-1450

一般ドア用

本体移動調整型



一方開き用ヒンジには押し代がついています。ドアを閉めた時に、反対側へ5°行き過ぎて停止しますので、必ず戸当りを設置して下さい。

※左右勝手があります。本図は左開きを示す。

