

防浸形フロアヒンジ取扱説明書

お願い

- 1.取付をされる業者の皆様へ
本書は必ず御施主様、又は管理者様へお渡し下さい。
- 2.御施主様・管理者様へ
弊社製品をお買い上げいただきありがとうございます。
製品を正しくご使用いただくために、この『フロアヒンジ取扱説明書』をよくお読み下さい。
いつでもお読みになれるように大切に保管して下さい。

1.フロアヒンジの機能説明とお願い

- 1) この商品は、ドアを自動的に閉じるためのもので、油圧によりゆっくり閉じる構造になっています。
季節の温度変化などにより、ドアの閉じる速度が変わることがあり、極端に速度が速くなるとけがをすることがありますので注意願います。ドアの閉じる速度は、閉扉速度調整バルブによりコントロールすることが出来ますので、商品説明図に記載した方法で調整して下さい。又、閉じかけているドアを閉じる方向に強く押したり引いたりしないで下さい。強制的な閉扉操作はドアの閉鎖停止位置がずれたり、フロアヒンジ本体内部の油が漏れたりして、閉扉速度が調整不能となる原因になります。
- 2) フロアヒンジ本体から油が漏れたり、部品が破損した場合は速やかに、まずお取扱いの建築会社様、工務店様、又は施工業者様に修理、交換依頼をして下さい。油漏れは放置しておく、閉扉スピードのコントロールが効かなくなり事故につながるおそれがあります。
- 3) フロアヒンジ本体は分解、改造、又は閉扉速度調整バルブを必要以上に回転操作しないで下さい。中の部品（バネなど）や油が飛び出して思わぬけがをしたり、衣服やドア、床などを汚すおそれがあります。
- 4) フロアヒンジは、機構上一定角度を超えてドアを開く（オーバーアクションという）と、内部機構に無理が生じて破損するおそれがあります。オーバーアクションはドアが強風によってあおられたり、人がぶつかるなどの衝撃を受けた場合に不可抗力的に発生します。フロアヒンジが破損すると、ドア自動的に閉じなくなったり、閉鎖停止位置がずれたりします。又、オーバーアクションが起きるとドアが破損することもあります。いずれの場合も危険防止のためドアの使用を止め、速やかに修理依頼をして下さい。

2.異常を感じられた際の対処方法（調整が難しい場合は、まず、お取扱いの建築会社様、工務店様、又は施工業者様にお問い合わせ下さい）

現象	考えられる原因	点検箇所	対処方法
ドアの閉じる速度が徐々に速く、又は遅くなった	→ 季節の温度変化など	→ 閉扉速度調整バルブ	閉扉速度調整方法を参照願います
ドアの閉じる速度が急に遅くなった	→ 油の流れが悪い	→ 閉扉速度調整バルブ	
ドアの閉じる速度が急に速くなった	→ 油漏れ	→ フロアヒンジ本体	建築会社様、工務店様、 又は施工業者様に 修理、交換依頼願います
ドアの閉鎖停止位置があわなくなった	→ オーバーアクション、強制的な閉扉操作、フロアヒンジ本体の調整ネジの緩み、フロアヒンジ本体・部品の摩耗や破損、部品取付ネジの緩み	→ フロアヒンジ本体の調整ネジ、部品取付ネジ、フロアヒンジ本体・部品	
ドアの開閉時に異音がするようになった	→ フロアヒンジ本体の調整ネジの緩み、部品取付ネジの緩み	→ フロアヒンジ本体の調整ネジ、部品取付ネジ	
ドアがスムーズに開閉出来なくなった	→ 部品取付ネジの緩み、軸受部の摩耗	→ 部品取付ネジ、軸受部	
ドアが自動的に閉じなくなり、ぶらぶらするようになった	→ オーバーアクション	→ フロアヒンジ本体	

NEW★STAR 日本ドアークエック製造株式会社

SINCE 1919
東京本社 / 〒110-0012 東京都台東区竜泉一丁目27番9号 TEL(03)3871-1411(代)
(ニュースター東京ビル)
大阪本社 / 〒544-0014 大阪市生野区巽東三丁目17番10号 TEL(06)6758-1251(代)

札幌支店 / TEL(011)851-8255~6
北陸支店 / TEL(076)243-2120(代)
名古屋支店 / TEL(052)981-7531~2
福岡支店 / TEL(092)271-5491(代)

仙台営業所 / TEL(022)284-7501
静岡営業所 / TEL(054)238-2751
広島営業所 / TEL(082)877-1611~2
高松営業所 / TEL(087)843-1212~3

この製品は、ドアを自動的に閉じる為の機械です。
安全に長くご使用頂く為に、以下の「注意事項」をよくご理解頂き、正しくお取扱い下さい。

《注意事項》

1. 本機は油が洩れるとドアが勢いよく速く閉まり、指をはさんだりドアとの接触転倒等による怪我をする危険があります。本体が割れたり、油のにじみや洩れが発生し、速度調整をしても油圧が効かず、ゆっくり閉まらなくなった場合は、速やかに修理、交換して下さい。強制的な閉扉操作は油が洩れる等の不具合の原因になります。閉扉中のドアを無理に速く閉めないで下さい。
2. 速度調整をする場合、緩め過ぎると油が洩れるので、調整バルブを本体の表面より出さないで下さい。
※90°から閉まる迄の適正閉鎖時間は5~8秒です。(ドア幅が900mmの場合)
3. トップ軸は受金具に完全に入り込むようにして下さい。持出吊りの場合は、抜止めセットネジを所定の位置にしっかりと締込んで下さい。不十分な場合は、トップ軸が抜けてドアが転倒する危険があります。強化硝子ドア用の場合は、上框落下防止処置をして下さい。不十分な場合は、ドアが転倒したり、硝子が破断した場合に上框が脱落する危険があります。
4. 取付け、据付け時に叩き込まないで下さい。主軸、アーム、トップ金具は折損事故につながるので削らないで下さい。
5. 水のかかる場所(プール、浴室、外部等)には使用しないで下さい。竣工時や定期清掃の時に、本機に薬剤がかからないようにして下さい。
6. 強風が吹いている時やドアを急に開閉すると、指をはさんだりドアとの接触事故を起す危険があるので注意して下さい。開放限度角度以上に開くとドアや壁等の損傷、本機が破損しドアが転倒する大きな事故が発生する危険があります。風の強い場所には、カタログ表示より1ランク上の品番をお使い頂き、風除室、戸当りの設置や一方開きにする等の安全措置を講じて下さい。
7. ドア及び金物にぶら下がって遊ばないように注意して下さい。
8. 本体はモルタルにて固定して下さい。

《施工時のお願い》

1. ドアを安全に開閉出来るよう、枠及びドアの補強(裏板)は強固に設置して下さい。
2. 取付け、据付け時に叩き込まないで下さい。
3. 金物の取付ネジは緩まないように、しっかりと締付けて下さい。

《安全管理の点検》

《注意事項》に加えて、次に示す項目を点検して下さい。

1. 金物がスムーズに作動するか。
2. 変形、破損、音鳴り、ガタツキがないか。
3. 取付ネジの緩み、脱落がないか

商品保証について

弊社の製品に関し、ここに記載の保証期間、保証内容の範囲において無料修理を行うことをお約束するものです。保証期間中に故障、損傷などの不具合(以下「不具合」といいます)が発生した場合には、まず、お取扱いの建築会社様、工務店様、又は販売店様に修理、交換をご依頼下さい。

保証期間

建築会社様よりの引渡し日(注1)(注2)から1年間。

(注1) 改修工事の場合は、改修部分の工事完了日とします。

(注2) 分譲住宅(建売住宅)・分譲マンションの場合は、建築主様への引渡し日とします。

保証内容

取扱説明書、又はその他の記載事項に基づく適正なご使用状態で、保証期間内に不具合が発生した場合には、下記に例示する免責事項を除き無料修理、交換いたします。

ただし、本来の使用目的以外の用途に使用された場合は保証の対象にはなりません。

免責事項

保証期間内でも、次の様な場合には有料修理、交換となります。

- ① 施工要領書などに基づかない施工の不備に起因する不具合
- ② 製品の性能、又は適用範囲(ドアの重量、サイズ、開閉回数など)を超えたドアの使用、又は超えた場所に取付けられたことに起因する不具合
- ③ 窓の開閉などによって誘発される屋内の気圧の変化に起因する不具合
- ④ 建築躯体の変形などに起因する不具合
- ⑤ 結露及び雨がかりによる錆、カビ、変色、腐食などの不具合
- ⑥ 製品、又は部品の経年変化(使用頻度が高いことに伴う著しい消耗、摩耗など)や経年劣化(使用頻度が高いことに伴うゴム部品の変質、変形など)、又はこれらに伴うドアの開鎖停止位置のスレや開放時の停止不能などの不具合

- ⑦ 製品周辺の自然環境、住環境などに起因する腐食、又はその他の不具合(例えば、塩害による腐食。大気中の砂塵、煤煙、各種金属粉、亜硫酸ガス、アンモニア、車の排気ガスなどが付着して起きる腐食。異常な高温・低温・多湿及びオゾンガス環境下による不具合など)
- ⑧ 天災その他の不可抗力(例えば、暴風、豪雨、高潮、地震、津波、噴火、洪水、地盤沈下、火災など)に起因する不具合
- ⑨ 引渡し後のドアの操作誤り、フロアヒンジの調整不備、又は適切な維持管理を行わなかったことによる不具合
- ⑩ お客様自身の修理、改造などに起因する不具合
- ⑪ 犯罪などの不法な行為に起因する破損や不具合

※保証期間経過後の修理、交換などは有料とさせていただきます。

※お客様の法律上の権利を制限するものではありませんので、保証期間経過後の修理、交換、その他についてご不明の場合は、最寄りの弊社支店・営業所にお問い合わせ下さい。

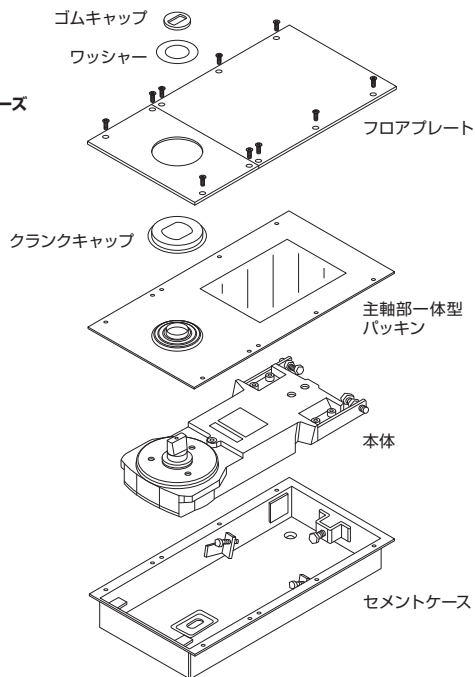
●中心吊り自由開き

	品番		適用ドア寸法 DW×DHmm	ドア重量 kg以下	備考
	ストップなし	ストップ付			
一般ドア用	USH-1300	USHS-1300	950×2100	110	本体移動調整型
	USH-1400	USHS-1400	1050×2400	185	
	USH-1300 ZII	USHS-1300 ZII	950×2100	110	ドア上部・本体 移動調整型
	USH-1400 ZII	USHS-1400 ZII	1050×2400	185	
強化ドア用	USE-1300	USES-1300	914×2134	—	ドア上部・ドア下部・ 本体 移動調整型
	USE-1400	USES-1400	1067×2134		

注) 1. 開き角度90° 辺りで制動力のあるCFタイプもあります。(オプション)
 ご注文の際は、品番の後にCFを付けて下さい。 発注例：USHS-1400CF
 2. 95° 以上開かない角度制限タイプもあります。(オプション)
 ご注文の際は、品番の後に-95° を付けて下さい。 発注例：USH-1300ZII-95°

構造図

USH-1300 シリーズ
 USE-1300

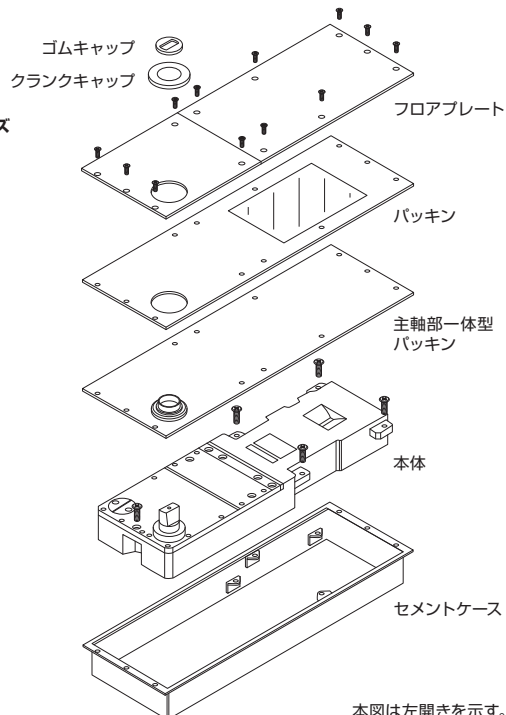


●偏心持出吊り一方開き (※左右勝手があります)

	品番		適用ドア寸法 DW×DHmm	ドア重量 kg以下
	ストップなし	ストップ付		
一般ドア用	US-2250	USS-2250	950×2100	70
	US-2350	USS-2350	1050×2400	110
	US-2450	USS-2450	1200×2400	150
	US-2550	USS-2550	1600×2400	180

注) 沓摺側3mm伸ばし(先端27mmカット)のK327型プレートも用意しております。
 ご注文の際は、品番の後にK327型を付けて下さい。 発注例:US-2250 K327型

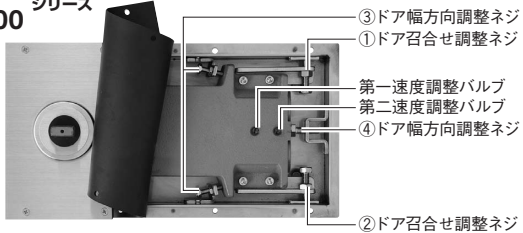
US-2000 シリーズ



本図は左開きを示す。

調整のしかた

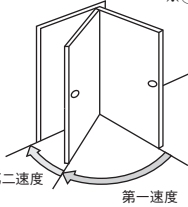
USH-1300 シリーズ
USE-1300 シリーズ



■閉扉速度調整



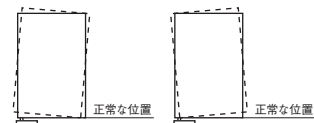
速くなる 遅くなる
第二速度調整後、
第一速度を調整して下さい。



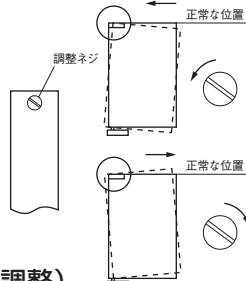
※①②④はM8、③はM6です。

■ドアと壁枠の隙間(チリ)調整 (ドア幅方向調整)

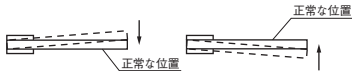
尚、Z型トップピボットを使用した場合は、トップピボットドア側でも調整出来ます。



①②を緩めてから、③④にて調整後、ネジを締付けて下さい。



■ドア閉鎖位置の調整 (召合せ調整)



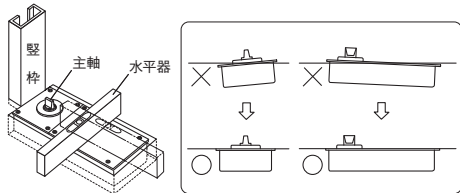
③④を緩めてから①②にて調整後、ネジを締付けて下さい。

注意事項

■取付時の注意

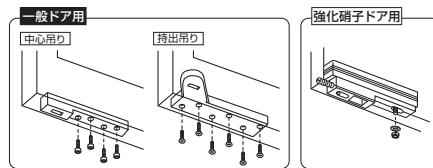
●水平レベル

本体の水平を出して下さい。



●アームの締付け

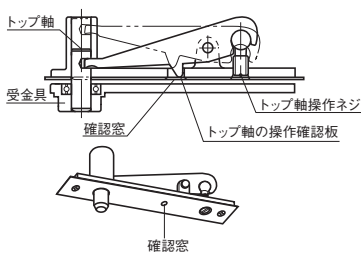
アームの締め付け不足は音鳴り、ガタツキの原因になります。しっかり締付けて下さい。



■ドア倒れ防止安全確認方法 一般ドア用 強化硝子ドア用

ドア吊込み後、ドアがトップピボットで確実に保持され、倒れ等の事故につながらないように、その安全性を確認する方法です。必ず確認して下さい。

図1. 中心吊り



トップ軸がトップピボット(ドア側)に完全に入り込むよう
トップ軸操作ネジが回らなくなるまで締込んで下さい。
トップ軸の操作確認板がおりているか確認窓からチェック
して下さい。

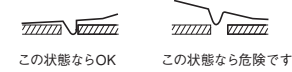
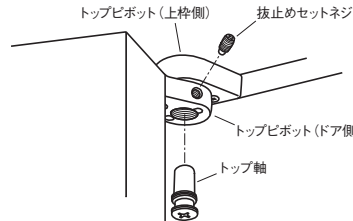
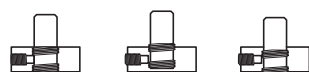


図2. 持出吊り

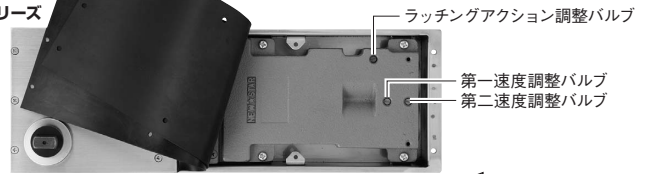


トップ軸をトップピボット(ドア側)と同面になるまで締込んだ後、
抜止めセットネジをしっかりと締込んで下さい。



抜止めセットネジは完全に取外してからトップ軸を
操作して下さい。

US-2000 シリーズ



■閉扉速度調整

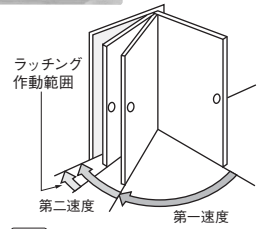


速くなる 遅くなる
第二速度調整後、
第一速度を調整して下さい。

■ラッチング調整

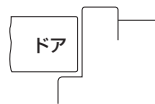


速くなる 解消



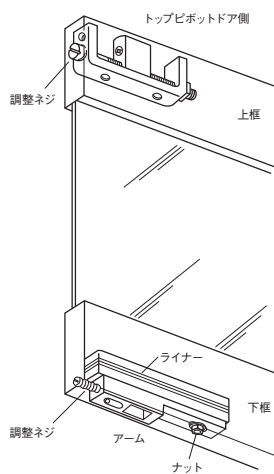
■戸当りの設置

一方開き用ヒンジには押し代がついています。
ドアを閉めた時に、反対側へ5° 行き過ぎて停止
しますので、必ず戸当りを設置して下さい。



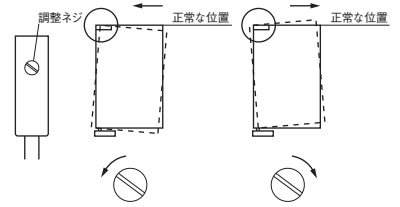
■ドア高さ調整 (強化硝子ドア用)

アームのライナーを増減させて
調整して下さい。

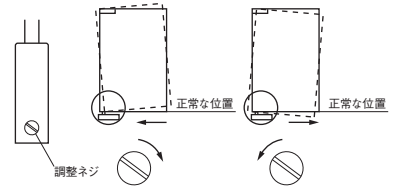


■ドア幅方向調整 (強化硝子ドア用)

● 本体を移動して調整して下さい。
● トップピボットドア側の調整ネジを回して調整して
下さい。



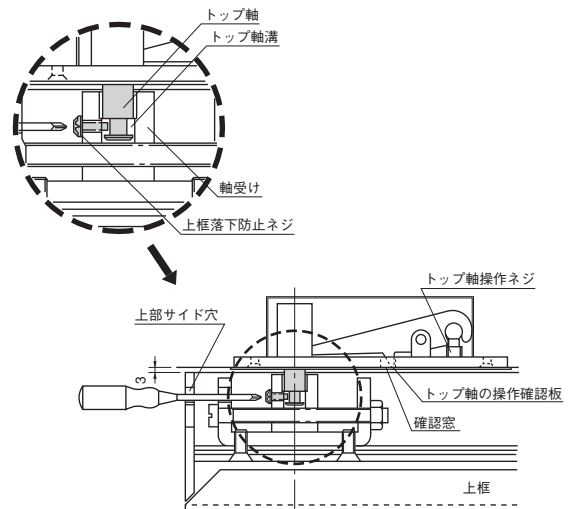
● アームのナットを緩めて、調整ネジを回し調整後、
ナットを固定して下さい。



■上框落下防止について (強化硝子ドア用)

強化硝子ドアは、硝子が割れると上框が落下する恐れがあり
大変危険ですので、下記手順でドアを吊込み、安全を確認し
て下さい。

1. 上部チリ寸法が3mmになるようにドアを吊込み、トップピボット上枠側(上框落下防止対策品)のトップ軸をドア側の軸受けに挿入して下さい。挿入確認は左下図(図1)参照。
2. 上框の上部サイド穴(10φ)から、プラスドライバーで下図トップ軸の溝にネジがはまりこむように、上框落下防止ネジを締込んで下さい。
3. 上框落下防止ネジを締込み後、トップ軸操作ネジでトップ軸を上下させて上へ抜けないか確認して下さい。

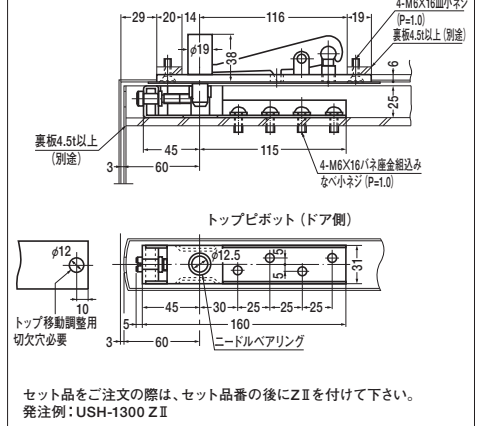


一般ドア用

中心吊り自由開き

ストップなし	ストップ付
USH-1300	USHS-1300
USH-1400	USHS-1400

ZⅡ型トップピボット (スチールドア用)



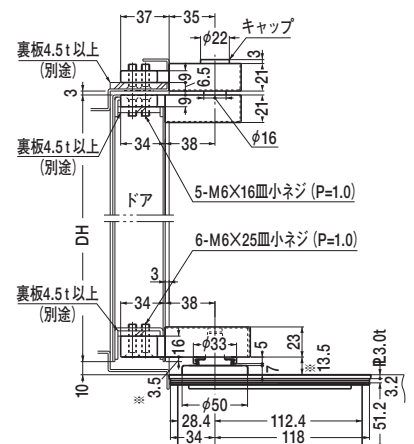
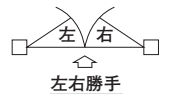
本体は埋め込んで確実にモルタル固定して下さい。

一般ドア用

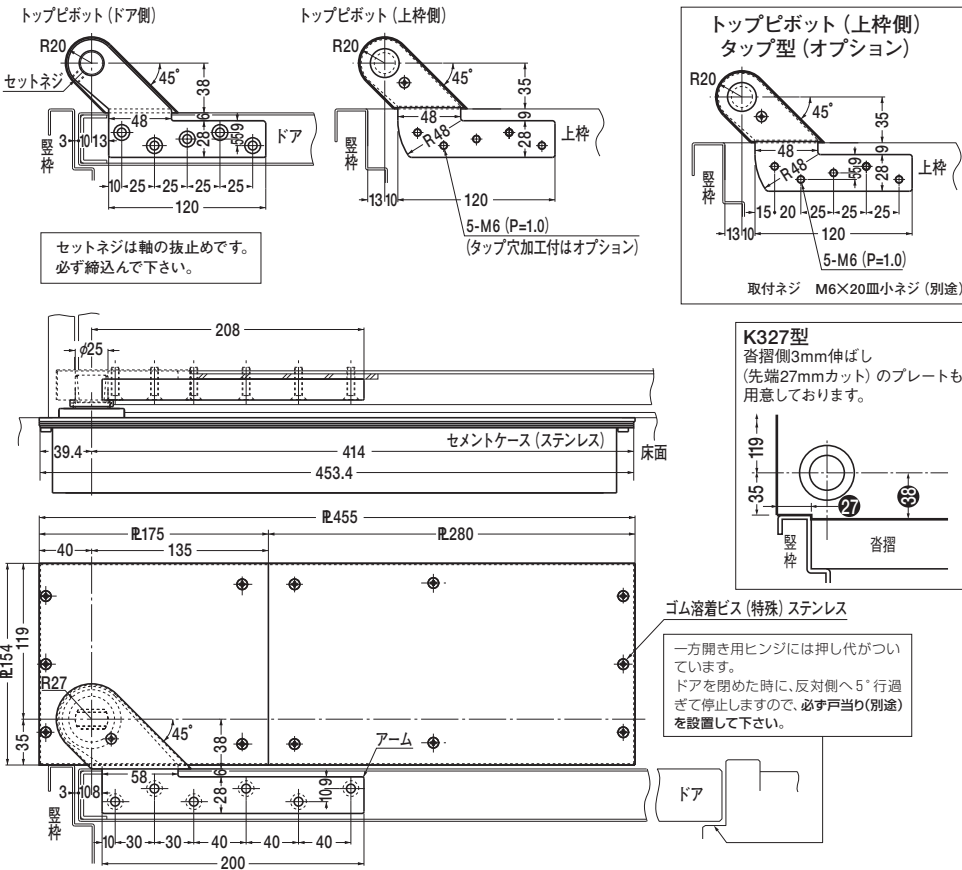
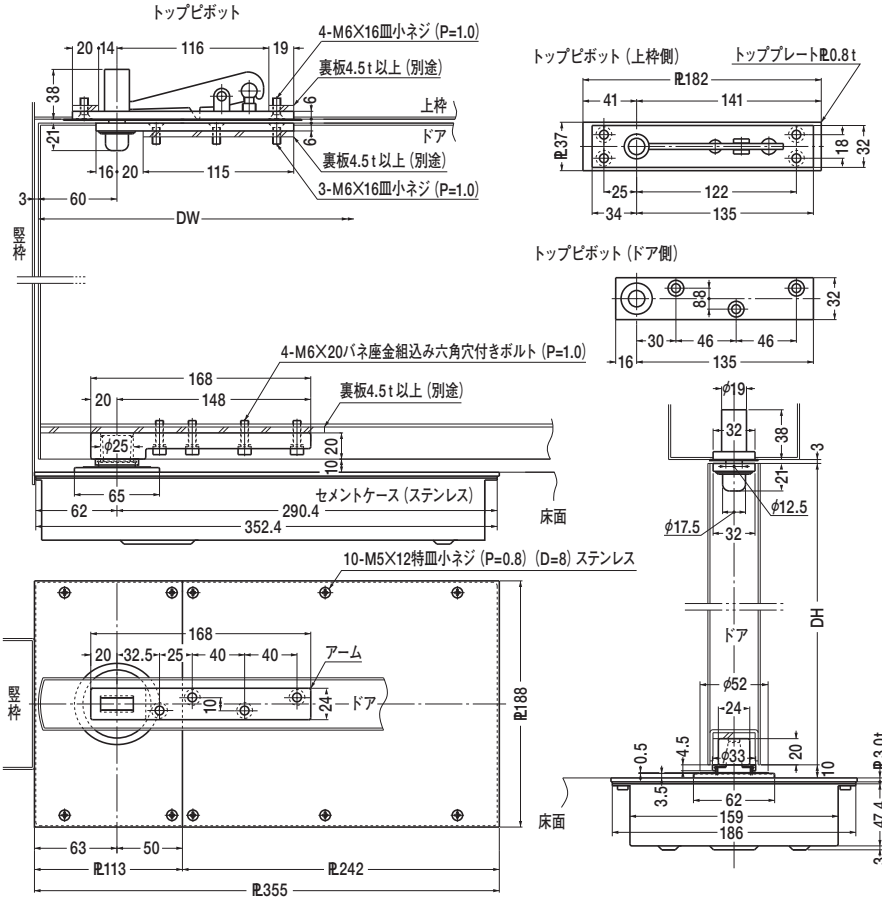
偏芯持出吊り一方開き

ストップなし	ストップ付
US-2250	USS-2250
US-2350	USS-2350
US-2450	USS-2450
US-2550	USS-2550

※左右勝手があります。
本図は左開きを示す。



本体は埋め込んで確実にモルタル固定して下さい。



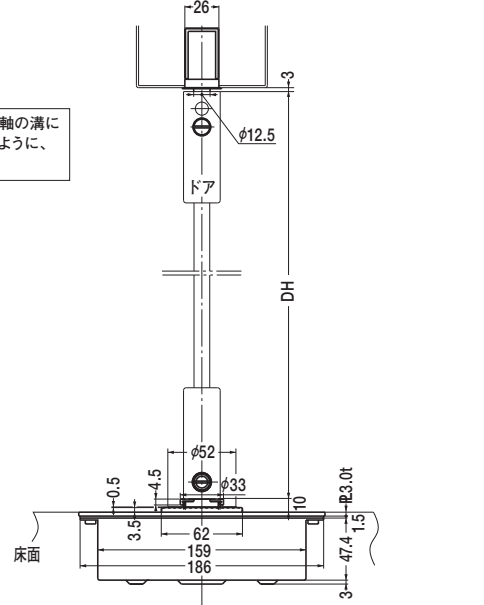
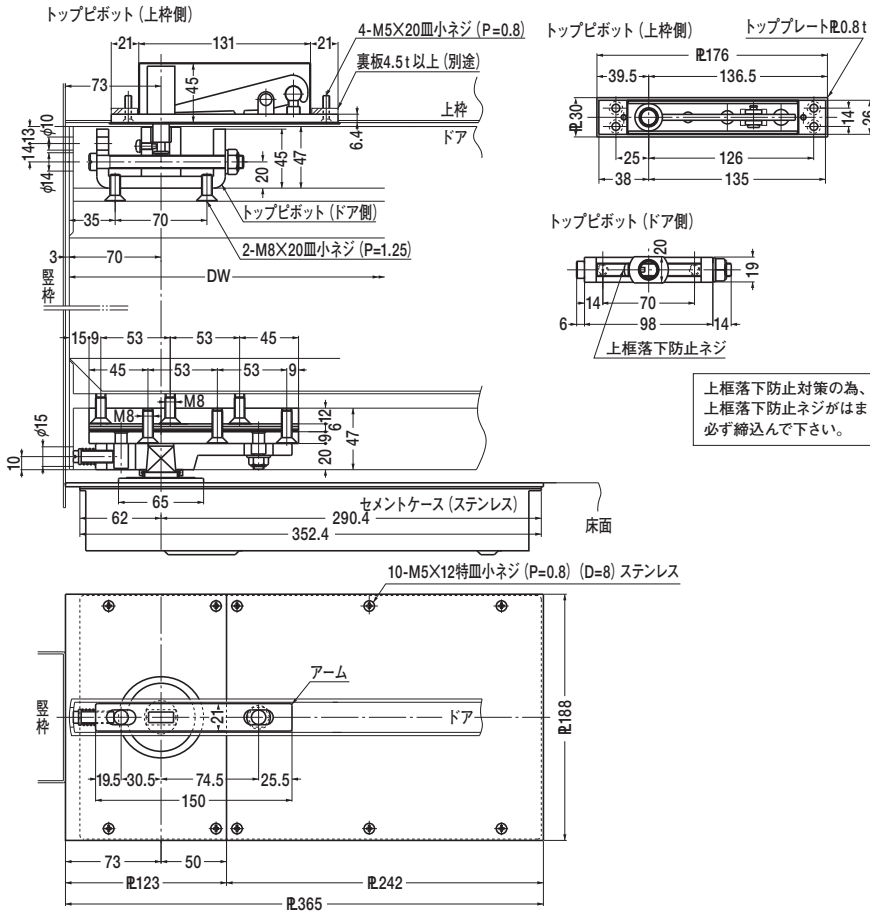
ゴム溶着ビス (特殊) ステンレス
一方開き用ヒンジには押し代がついています。
ドアを開けた時に、反対側へ5°行過ぎて停止しますので、必ず戸当り(別途)を設置して下さい。

強化硝子ドア用

中心吊り自由開き

ストップなし	ストップ付
USE-1300	USES-1300
USE-1400	USES-1400

トップピボット・アームは同梱されていません。必要な場合はご指示下さい。



本体は埋め込んで確実にモルタル固定して下さい。

■施工及び取付におけるの注意事項 (防水性能を発揮させる為に以下の内容を厳守して下さい)

●フロアヒンジの据付け方法

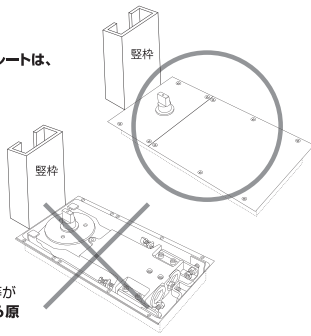
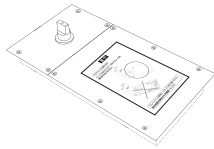
※ 下記内容のシールがフロアプレート養生シート上に貼付てあります。

USH-1300 シリーズ
USE-1300 シリーズ

■ 厳守

フロアヒンジの据付け

モルタル固定完了まで、フロアプレートは、外さないで下さい。



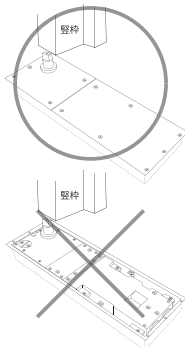
ゴムパッキンの隙間に、モルタル等が噛込むと、防水性能が損なわれる原因になります。

US-2000シリーズ

■ 厳守

フロアヒンジの据付け

モルタル固定完了まで、フロアプレートは、外さないで下さい。



ゴムパッキンの隙間に、モルタル等が噛込むと、防水性能が損なわれる原因になります。

●フロアプレート取付ネジの締付け方法

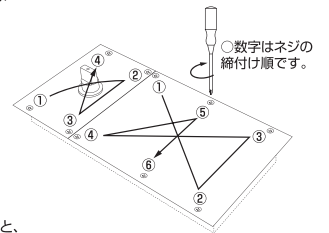
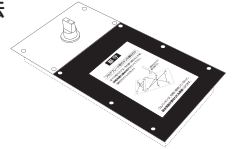
※ 下記内容のシールが主軸部一体型バックシム上面に貼付てあります。

USH-1300 シリーズ
USE-1300 シリーズ

■ 厳守

フロアプレート取付ネジの締付け

全ての取付ネジは、予め緩く締込んだ後、対角均等に締付けを行って下さい。
(締付けトルク2N・m)



○数字はネジの締付け順です。

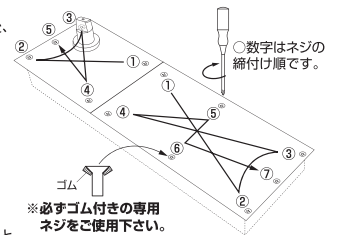
ゴムパッキンが、均等に接地していないと、防水性能が損なわれる原因になります。

US-2000シリーズ

■ 厳守

フロアプレート取付ネジの締付け

全ての取付ネジは、予め緩く締込んだ後、対角均等に締付けを行って下さい。
(締付けトルク2N・m)



○数字はネジの締付け順です。

※必ずゴム付きの専用ネジをご使用下さい。

ゴムパッキンが、均等に接地していないと、防水性能が損なわれる原因になります。