

フロアヒンジ取扱説明書 (S)-30・(S)-40 E(S)-130・E(S)-140

お願い

1.取付をされる業者の皆様へ

本書は必ず御施主様または管理者様へお渡し下さい。

2.御施主様・管理者様へ

当社商品をお買い上げいただきありがとうございます。

商品を正しくご使用いただくために、この「フロアヒンジ取扱説明書」をよくお読み下さい。

いつでもお読みになれるように大切に保管して下さい。

1.フロアヒンジの機能説明とお願い

- この商品は、ドアを自動的に閉じるためのもので、油圧によりゆっくり閉じる構造になっています。季節の温度変化などにより、ドアの閉じる速度が変わることがあり、極端に速度が速くなるとけがをすることがありますのでご注意ください。ドアの閉じる速度は、閉鎖速度調整バルブによりコントロールすることができますので、商品説明図に記載した方法で調整して下さい。また、閉じかけているドアを閉じる方向に強く押したり引いたりしないで下さい。強制的な閉扉操作はドアの閉鎖停止位置がずれたり、フロアヒンジ本体内部の油が漏れたりして、閉扉速度が調整不能となる原因になります。
- フロアヒンジ本体から油が漏れたり、部品が破損した場合は速やかに、まず、お取り扱いの建築会社様、工務店様または施工業者様に修理、交換依頼をして下さい。油漏れは放置しておく、閉扉スピードのコントロールが効かなくなり事故につながるおそれがあります。
- フロアヒンジ本体は分解、改造または閉鎖速度調整バルブを必要以上に回転操作しないで下さい。中の部品（バネなど）や油が飛び出して思わぬけがをしたり、衣服やドア、床などを汚すおそれがあります。
- 床のクリーニング時は、洗剤、薬品、水などをフロアヒンジにかけないで下さい。腐食やオイルシールの劣化による油漏れの原因につながるおそれがあります。時々フロアヒンジのフロアプレートを外し、内部に水が浸入していれば取り除いて下さい。
- フロアヒンジは、機構上一定角度を超えてドアを開く（オーバーアクションという）と、内部機構に無理が生じて破損するおそれがあります。オーバーアクションはドアが強風によってあおられたり、人がぶつかるなどの衝撃を受けた場合に不可抗力的に発生します。フロアヒンジが破損すると、ドアが自動的に閉じなくなったり、閉鎖停止位置がずれたりします。また、オーバーアクションが起きるとドアが破損することもあります。いずれの場合も危険防止のためドアの使用を止め、速やかに修理依頼をして下さい。

2.異常を感じられた際の対処方法（調整が難しい場合は、まず、お取り扱いの建築会社様、工務店様または施工業者様にお問い合わせ下さい）

現象	考えられる原因	点検箇所	対処方法
ドアの閉じる速度が徐々に速くまたは遅くなった	季節の温度変化など	閉鎖速度調整バルブ	閉鎖速度調整方法を参照願います
ドアの閉じる速度が急に遅くなった	油の流れが悪い	閉鎖速度調整バルブ	
ドアの閉じる速度が急に速くなった	油漏れ	フロアヒンジ本体	建築会社様、工務店様 または 施工業者様に、 修理、交換依頼願います
ドアの閉鎖停止位置があわなくなった	オーバーアクション、強制的な閉扉操作、フロアヒンジ本体の調整ネジの緩み、フロアヒンジ本体・部品の摩耗や破損、部品取付ネジの緩み	フロアヒンジ本体の調整ネジ、部品の取付ネジ、フロアヒンジ本体、部品	
ドアの開閉時に異音がするようになった	フロアヒンジ本体の調整ネジの緩み、部品取付ネジの緩み	フロアヒンジ本体の調整ネジ、部品の取付ネジ	
ドアがスムーズに開閉できなくなった	部品取付ネジの緩み、軸受部の摩耗	部品取付ネジ、軸受部	
ドアが自動的に閉じなくなり、ぶらぶらするようになった	オーバーアクション	フロアヒンジ本体	

NEW★STAR 日本ドアチエック製造株式会社

東京本社 / 〒110-0012 東京都台東区竜泉一丁目27番9号 TEL(03)3871-1411(代)
(ニュースター東京ビル)

大阪本社 / 〒544-0014 大阪市生野区巽東三丁目17番10号 TEL(06)6758-1251(代)

札幌支店 / TEL(011)851-8255~6

北陸支店 / TEL(076)243-2120(代)

名古屋支店 / TEL(052)981-7531~2

福岡支店 / TEL(092)271-5491(代)

仙台営業所 / TEL(022)284-7501

静岡営業所 / TEL(054)238-2751

広島営業所 / TEL(082)877-1611~2

高松営業所 / TEL(087)843-1212~3

この商品は、ドアを自動的に閉じる為の機械です。
安全に永くご使用頂く為に、以下の「注意事項」をよくご理解頂き、正しくお取扱い下さい。

《注意事項》

1. 本機は油が洩れるとドアが勢いよく速く閉まり、指をはさんだりドアとの接触転倒等による怪我をする危険を伴います。本体が割れたり、油のにじみや洩れが発生し、速度調整をしても油圧が効かず、ゆっくり閉まらなくなった場合は、速やかにお取替え下さい。強制的な閉扉操作は油が洩れる原因となります。標準速度で閉まっているドアを無理に速く閉めないで下さい。
2. 速度調整をする場合、緩め過ぎると油が洩れるので、調整バルブを本体の表面より出さないで下さい。
※90°から閉まる迄の適正閉鎖時間は5～8秒です。
3. トップ軸は十分軸受に挿入して下さい。持出吊りの場合は、抜け止めセットネジを所定の位置にしっかりと締め込んで下さい。不十分な場合はドアが転倒します。強化硝子ドア用の場合は、上框落下防止処置をして下さい。不十分な場合は、ドアが転倒したり、硝子が破断した場合に上框が脱落する危険があります。
4. 取付け、据付時に叩き込まないで下さい。主軸、アーム、トップ金具は折損事故につながるので削らないで下さい。
5. 水のかかる場所（プール、浴室、外部等）には使用しないで下さい。竣功時や定期清掃の時に、本機に薬剤がかからないようにして下さい。
6. 強風が吹いている時やドアを急に開閉すると、指をはさんだりドアとの接触事故を起す場合がありますので注意して下さい。開放限度角度以上に開くとドア壁等の損傷・本機が破損しドアが転倒する大きな事故が発生する危険があります。風の強い場所には、カタログ表示より1ランク上の品番をお使い頂き、風除室、戸当りの設置や一方開きにする等の安全措置を講じて下さい。
7. ドア及び金物にぶら下がって遊ばないようにご注意下さい。

《施工時のお願い》

1. ドアを安全に開閉できるよう、枠及びドアの補強（裏板）は強固に設置して下さい。
2. 取付け、据付け時に叩き込まないで下さい。
3. 金物の取付けネジは緩まないように、しっかりと締め付けて下さい。

《安全管理の点検》

《注意事項》に加えて、次に示す項目を点検して下さい。

1. 金物がスムーズに作動するか。
2. 変形、破損、音鳴り、ガタツキがないか。
3. 取付ネジの緩み、脱落がないか。

商品保証について

本書は、当社の商品に関し、ここに記載の保証期間、保証内容の範囲において無料修理を行うことをお約束するものです。保証期間中に故障、損傷などの不具合（以下「不具合」といいます）が発生した場合には、まず、お取り扱いの建築会社様、工務店様または販売店様に修理、交換をご依頼下さい。

保証期間

建築会社様よりの引き渡し日（注1）（注2）から1年間。

（注1）改修工事の場合は、改修部分の工事完了日とします。

（注2）分譲住宅（建売住宅）・分譲マンションの場合は、建築主様への引き渡し日とします。

保証内容

取扱説明書またはその他の記載事項に基づく適正なご使用状態で、保証期間内に不具合が発生した場合には、下記に例示する免責事項を除き無料修理、交換いたします。

ただし、本来の使用目的以外の用途に使用された場合は保証の対象にはなりません。

免責事項

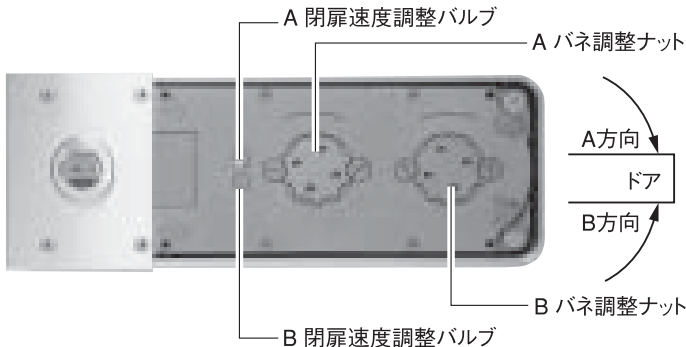
保証期間内でも、次の様な場合には有料修理、交換となります。

- ① 施工要領書などに基づかない施工の不備に起因する不具合
- ② 商品の性能または適用範囲（ドアの重量、サイズ、開閉回数など）を超えたドアの使用または超えた場所に取付けられたことに起因する不具合
- ③ 窓の開閉などによって誘発される屋内の気圧の変化に起因する不具合
- ④ 建築躯体の変形などに起因する不具合
- ⑤ 商品または部品の経年変化（使用頻度が高いことに伴う著しい消耗、摩耗など）や経年劣化（使用頻度が高いことに伴うゴム部品の変質、変形など）またはこれらに伴うドアの閉鎖停止位置のスレや開放時の停止不能などの不具合
- ⑥ 商品周辺の自然環境、住環境などに起因する腐食またはその他の不具合
（例えば、塩害による腐食。大気中の砂塵、煤煙、各種金属粉、亜硫酸ガス、アンモニア、車の排気ガスなどが付着して起きる腐食。異常な高温・低温・多湿による不具合など）
- ⑦ 天災その他の不可抗力（例えば、暴風、豪雨、高潮、地震、津波、噴火、洪水、地盤沈下、火災など）に起因する不具合
- ⑧ 引き渡し後のドアの操作誤り、フロアヒンジの調整不備または適切な維持管理を行わなかったことによる不具合
- ⑨ お客様自身の修理、改造などに起因する不具合
- ⑩ 床クリーニング仕上げの洗剤、薬品、水などの浸入による不具合
- ⑪ 犯罪などの不法な行為に起因する破損や不具合

* 保証期間経過後の修理、交換などは有料とさせていただきます。

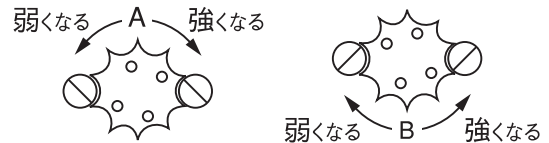
* 本書によって、お客様の法律上の権利を制限するものではありませんので、保証期間経過後の修理、交換、その他についてご不明の場合は、最寄りの当社支店・営業所にお問い合わせ下さい。

品番		適用ドア寸法 DW×DH mm	ドア重量 kg 以下	備考
ストップなし	ストップ付			
30	S-30	950×2100	110	バネ強弱調整型
40	S-40	1050×2400	185	
30 ZII	S-30 ZII	950×2100	110	ドア上部移動調整型 バネ強弱調整型
40 ZII	S-40 ZII	1050×2400	185	



■バネ調整

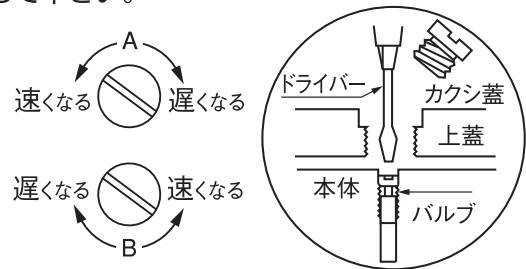
A・B方向別々に調整。
バネ調整ナットを矢印方向に回して下さい。
(出荷時の設定からそれぞれ1コマ調整できます。)



※バネ調整用レンチは当社に用意しております。

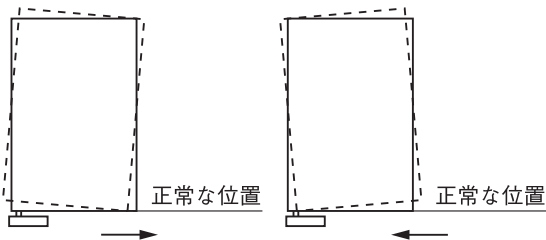
■閉扉速度調整

A・B方向別々に調整。
カクシ蓋を取り、中にあるバルブを回して調整して下さい。

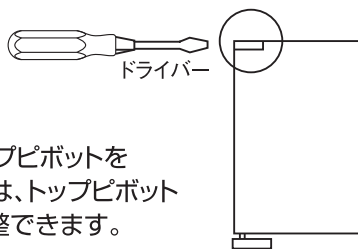


■ドアと堅枠の隙間(チリ)調整 (ドア幅方向調整)

Z型トップピボットを使用した場合は、トップピボットドア側で調整できます。



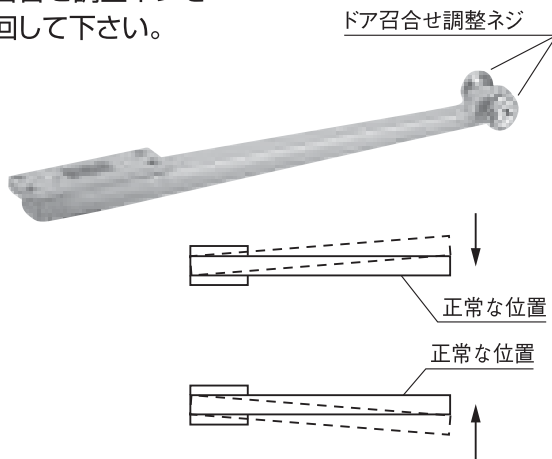
①②を緩めてから、③にて調整する。
調整後、六角ナット及び六角ボルトを締め付ける。



尚、ZII型トップピボットを使用した場合は、トップピボットドア側でも調整できます。

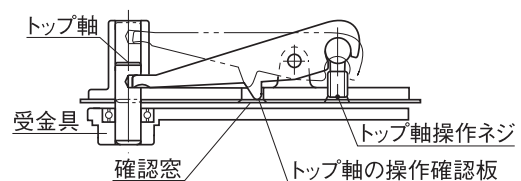
■ドア閉鎖位置の調整(召合せ調整)

召合せ調整ネジを回して下さい。



■ドア倒れ防止・安全確認方法

ドア吊込後、ドアが上下の金具で確実に保持され、倒れ等の事故につながらないように、その安全性を確認する方法です。必ずご確認下さい。

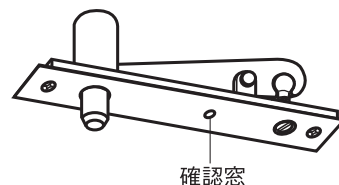


トップ軸が受金具に完全に入り込むようトップ軸操作ネジが回らなくなるまで締め込んで下さい。

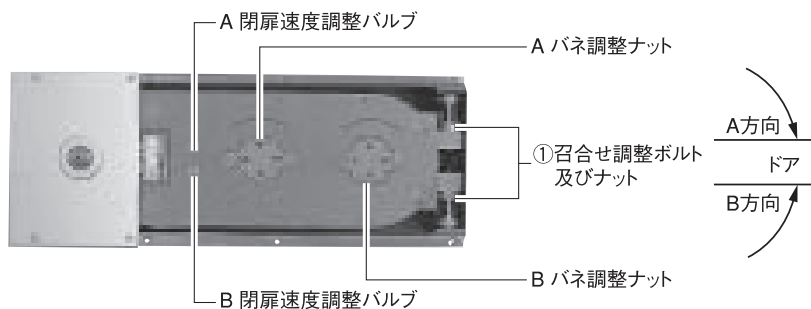
トップ軸の操作確認板がおりているか確認窓からチェックして下さい。



この状態ならOK この状態なら危険です

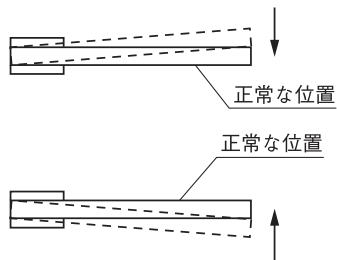


品番		適用ドア寸法 DW×DHmm	備考
ストップなし	ストップ付		
E-130	ES-130	914×2134	バネ強弱調整型
E-140	ES-140	1067×2438	



■ドア閉鎖位置の調整 (召合せ調整)

① 召合せ調整ボルトを緩め、調整する。調整後、ナットを締め付ける。



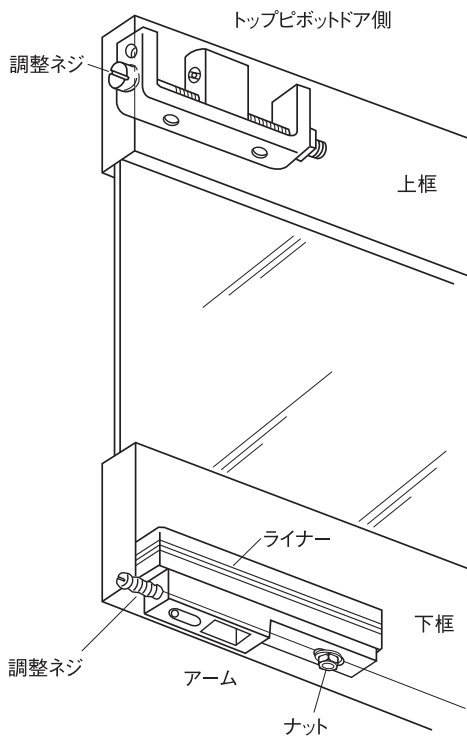
■ドア高さとの調整

■ ドア高さ調整

アームのライナーを増減させて調整。

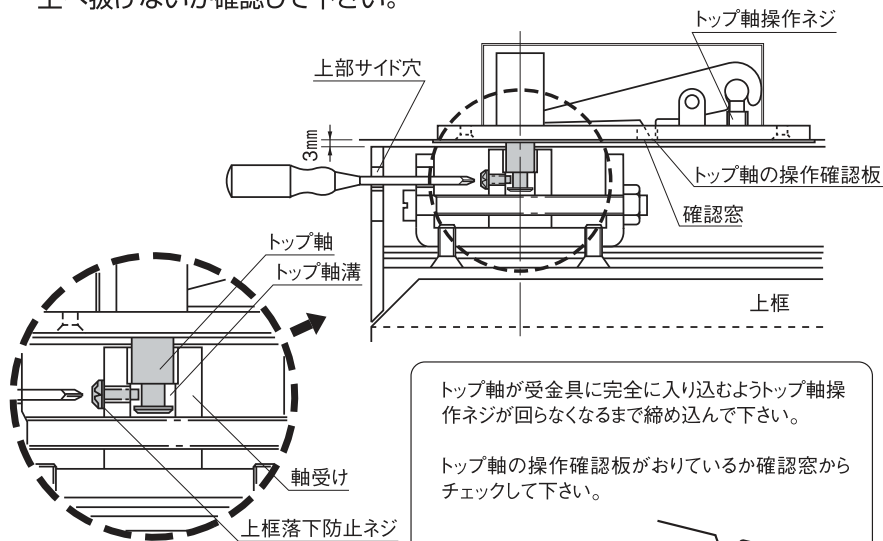
■ ドア幅方向調整

- 本体を移動して調整。
- トップピボットドア側の調整ネジを回して調整。
- アームのナットを緩めて、調整ネジを回し調整後、ナットを固定。



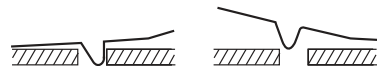
上框落下防止について

1. 上部チリ寸法が 3mm になるようにドアを吊込み、トップピボット上枠側(上框落下防止対策品)のトップ軸を上枠側の軸受けに挿入して下さい。挿入確認は下図参照。
2. 上框の上部サイド穴(10φ)から、⊕ドライバーで下図トップ軸の溝にネジがはまりこむように、上框落下防止ネジを締め込んで下さい。
3. 上框落下防止ネジを締め込み後、ドア吊込操作ネジでトップ軸を上下させて上へ抜けかないか確認して下さい。

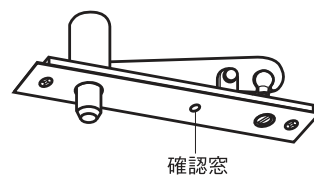


トップ軸が受金具に完全に入り込むようトップ軸操作ネジが回らなくなるまで締め込んで下さい。

トップ軸の操作確認板がおいているか確認窓からチェックして下さい。



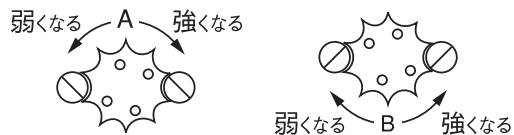
この状態ならOK この状態なら危険です



■バネ調整

A・B方向別々に調整。

バネ調整ナットを矢印方向に回して下さい。
(出荷時の設定からそれぞれ1コマ調整できます。)

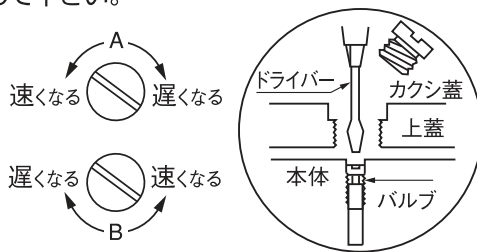


※バネ調整は必ずレンチを使用して下さい。
バネ調整用レンチは当社に用意しております。

■閉扉速度調整

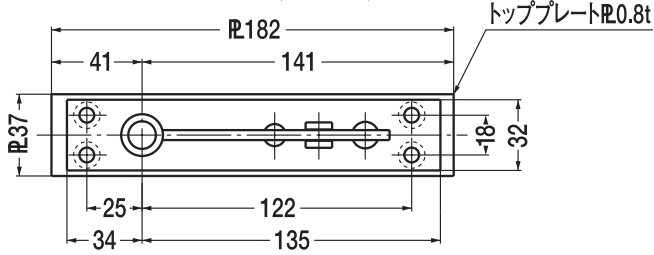
A・B方向別々に調整。

カクシ蓋を取り、中にあるバルブを回して調整して下さい。

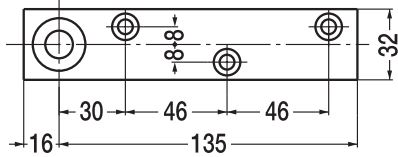


30・S-30

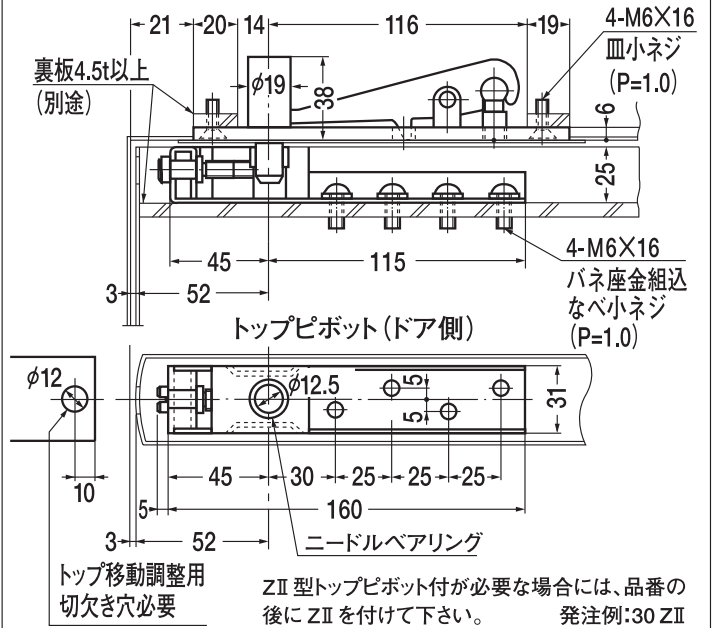
トップピボット (上枠側)



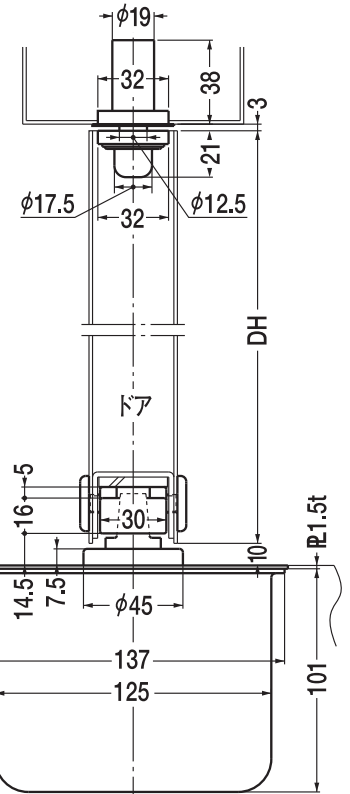
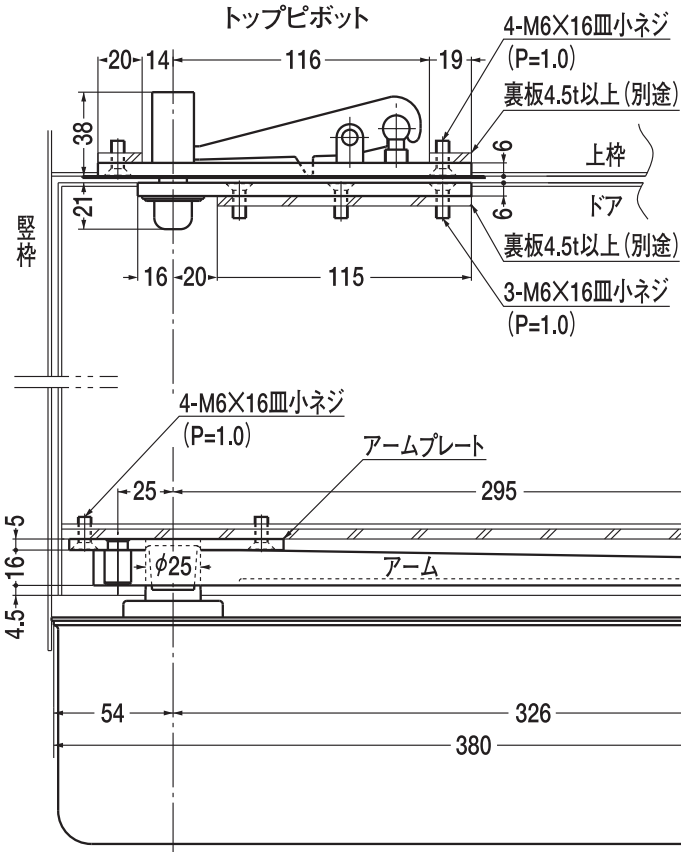
トップピボット (ドア側)



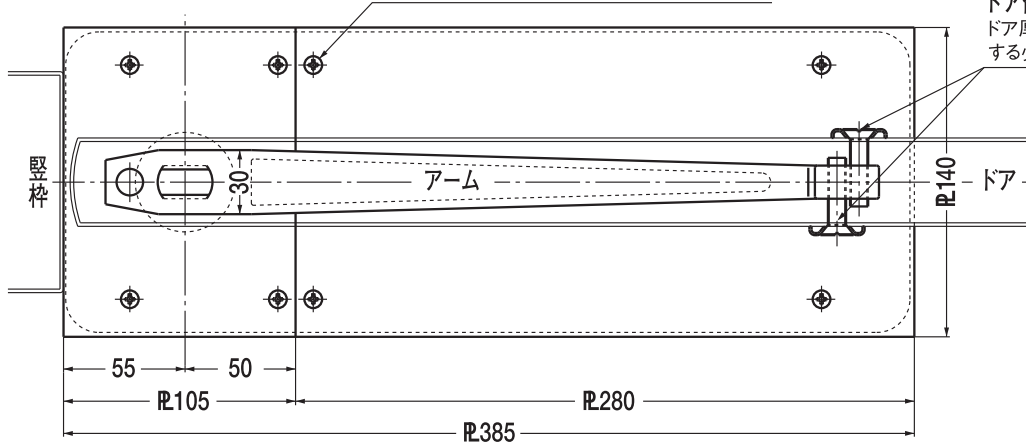
ZII 型トップピボット (ドア上部移動調整型)



トップピボット



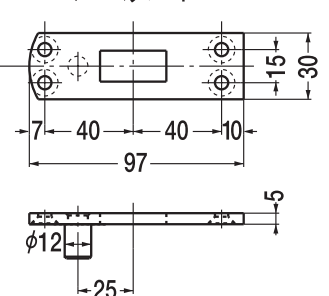
8-M5X8特皿小ネジ (P=0.8) (D=8) ステンレス



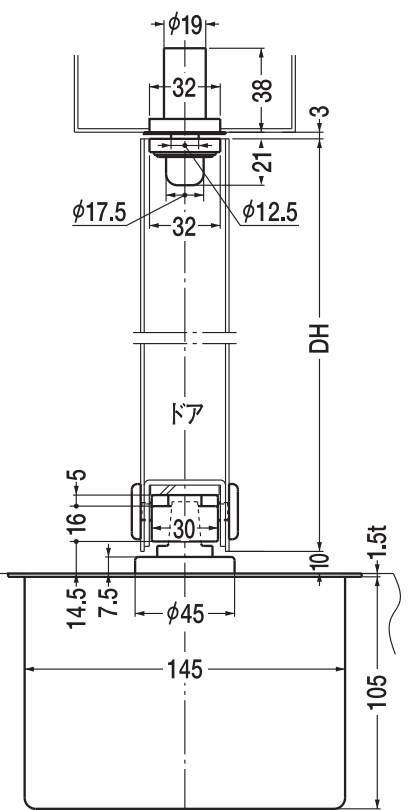
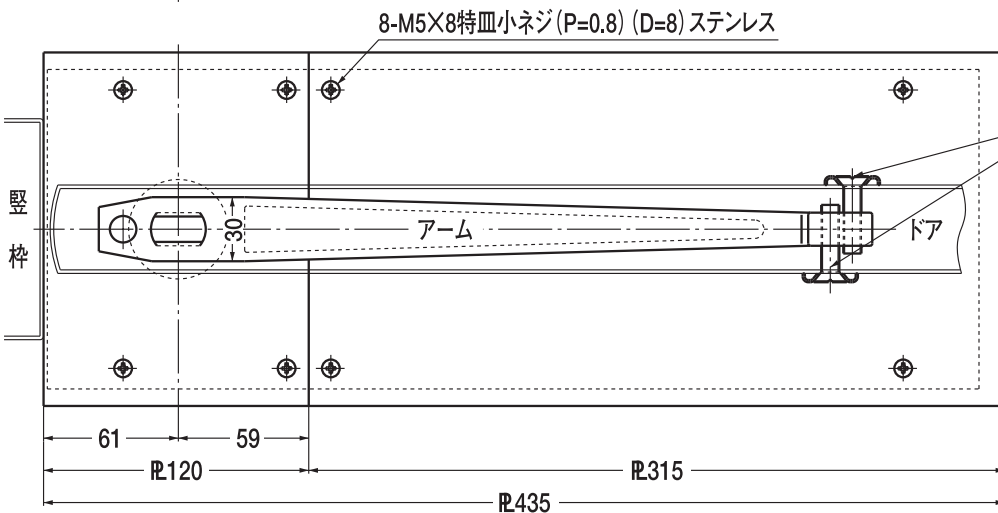
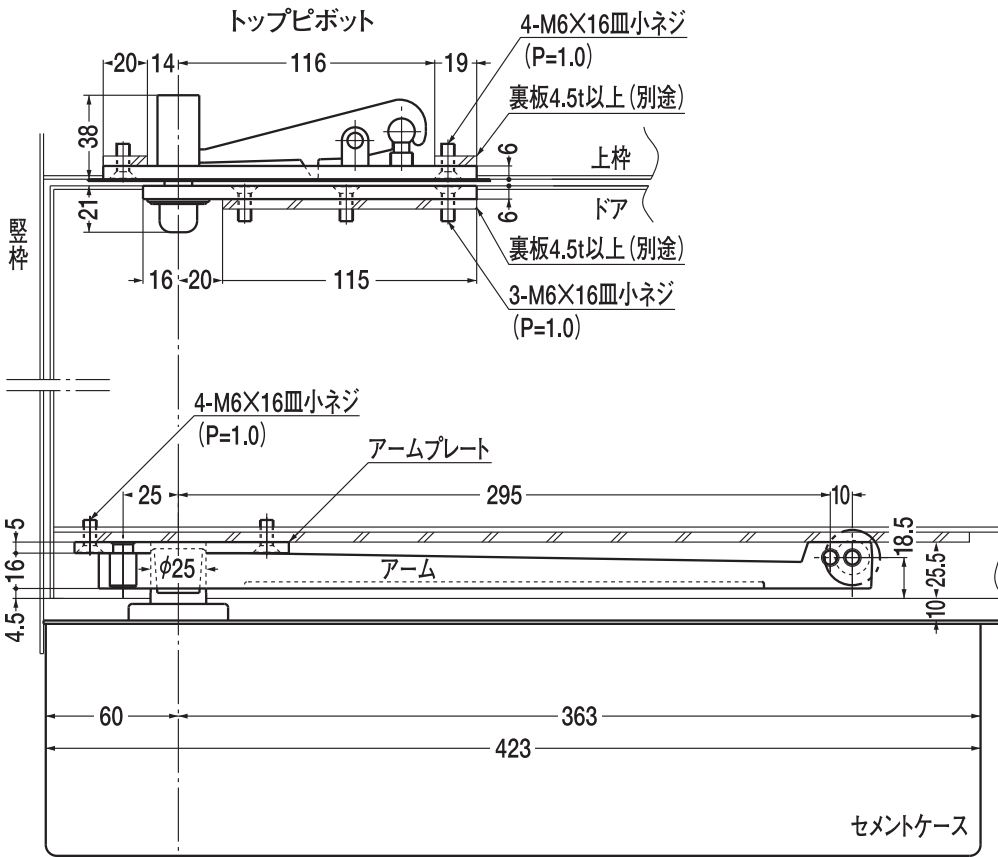
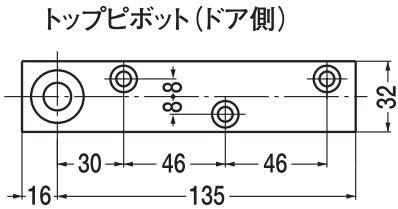
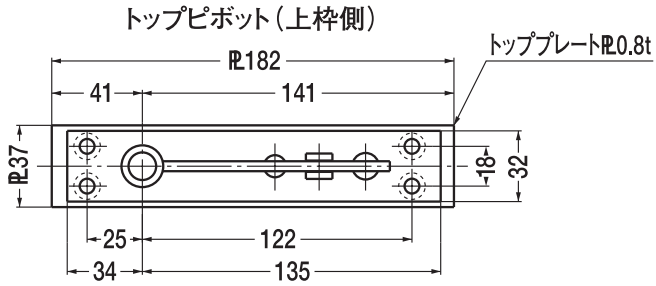
ドア召合せ調整ネジ (ドアφ9切欠)

ドア厚 45mm 以上の場合、召合せ調整ネジを長くする必要がありますので、ドア厚をご指示下さい。

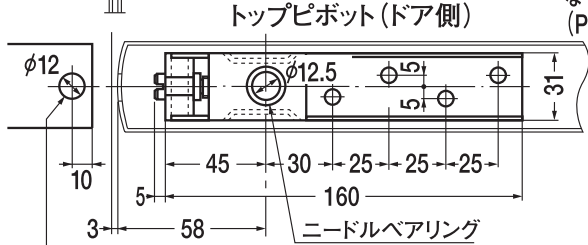
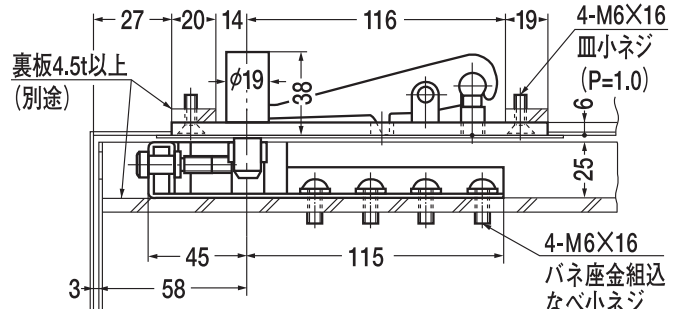
アームプレート



40・S-40



ZII 型トップピボット(ドア上部移動調整型)

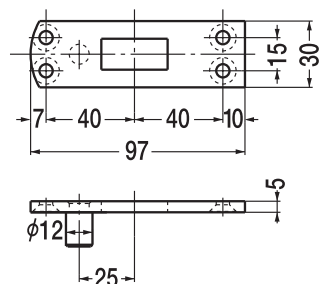


トップ移動調整用切欠き穴必要

ZII 型トップピボット付が必要な場合には、品番の後に ZII を付けて下さい。 発注例: 40 ZII

ドア召合せ調整ネジ(ドアφ9切欠)
 ドア厚 45mm 以上の場合、召合せ調整ネジを長くする必要がありますので、ドア厚をご指示下さい。

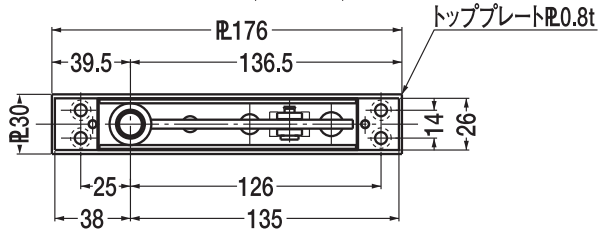
アームプレート



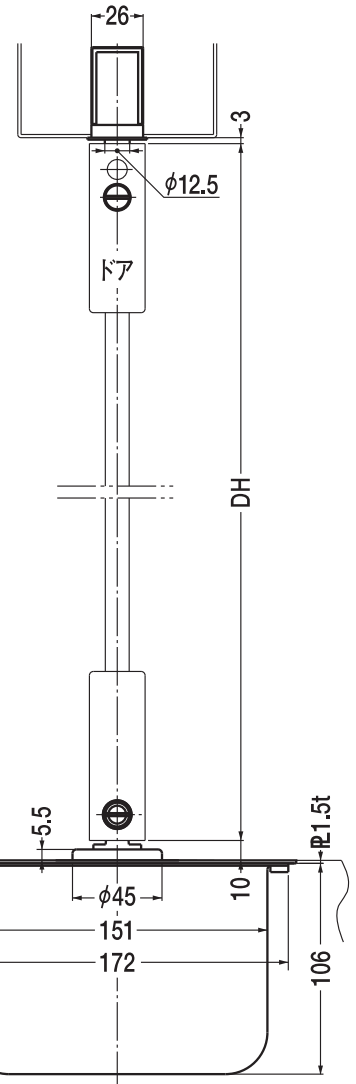
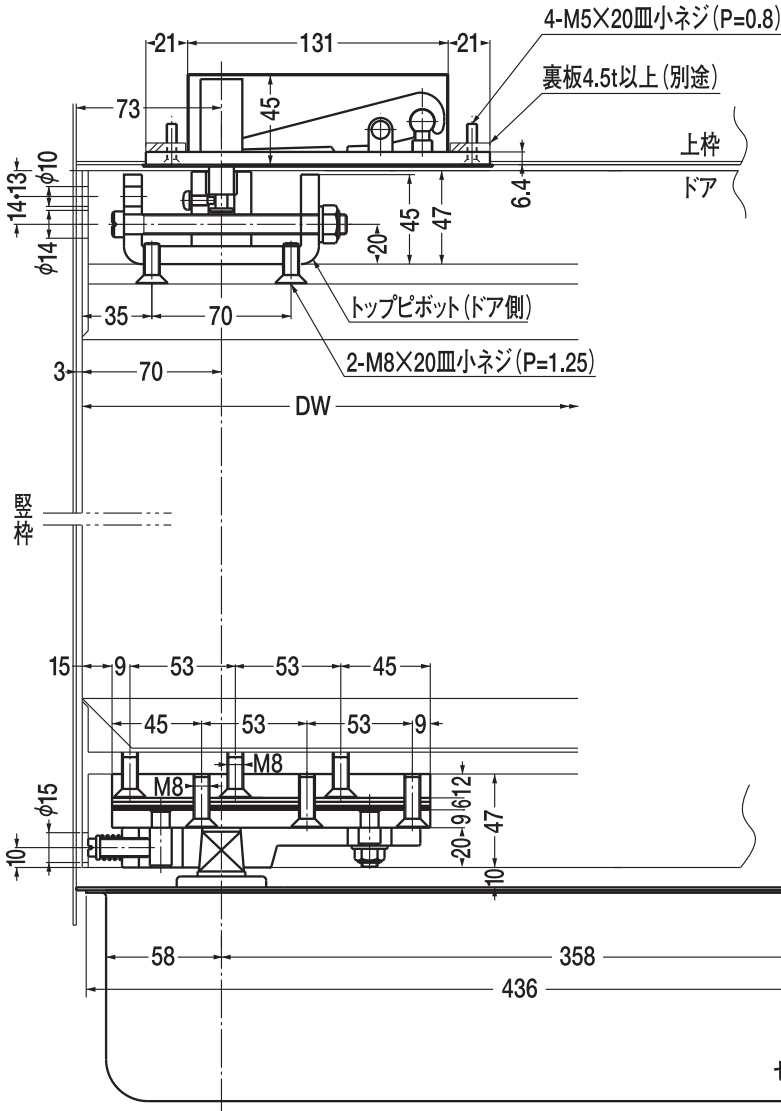
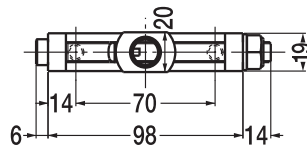
E-130・ES-130

トップピボット・アームは
同梱されておりません。
必要な場合はご指示下さい。

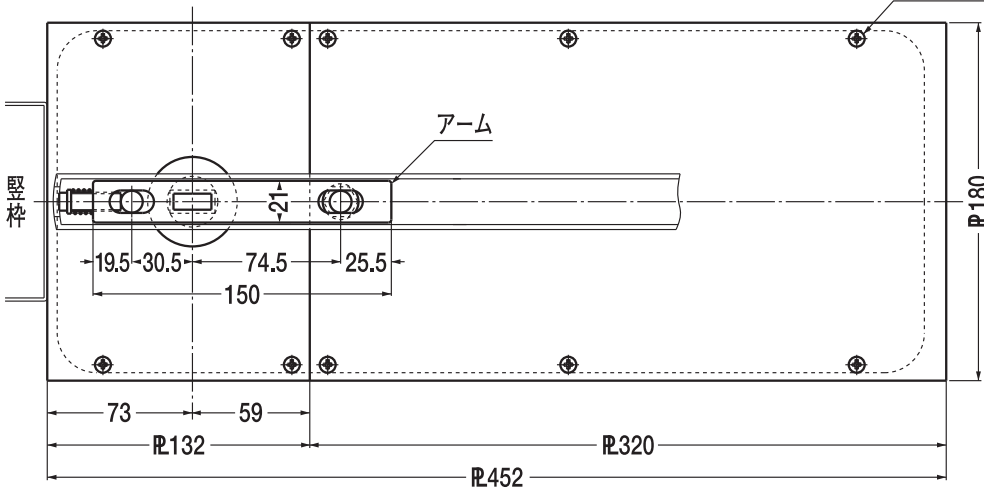
トップピボット (上枠側)



トップピボット (ドア側)



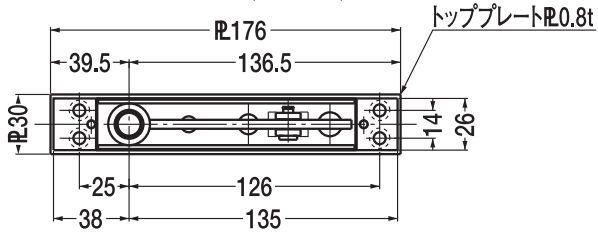
10-M5×8特皿小ネジ (P=0.8) (D=8) ステンレス



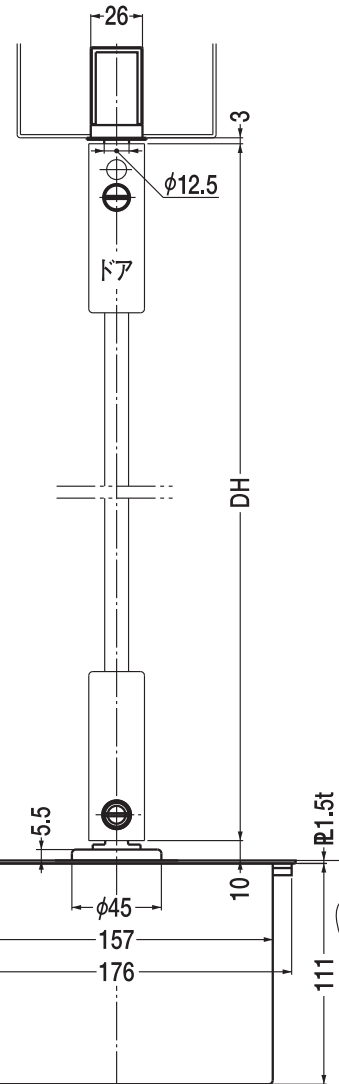
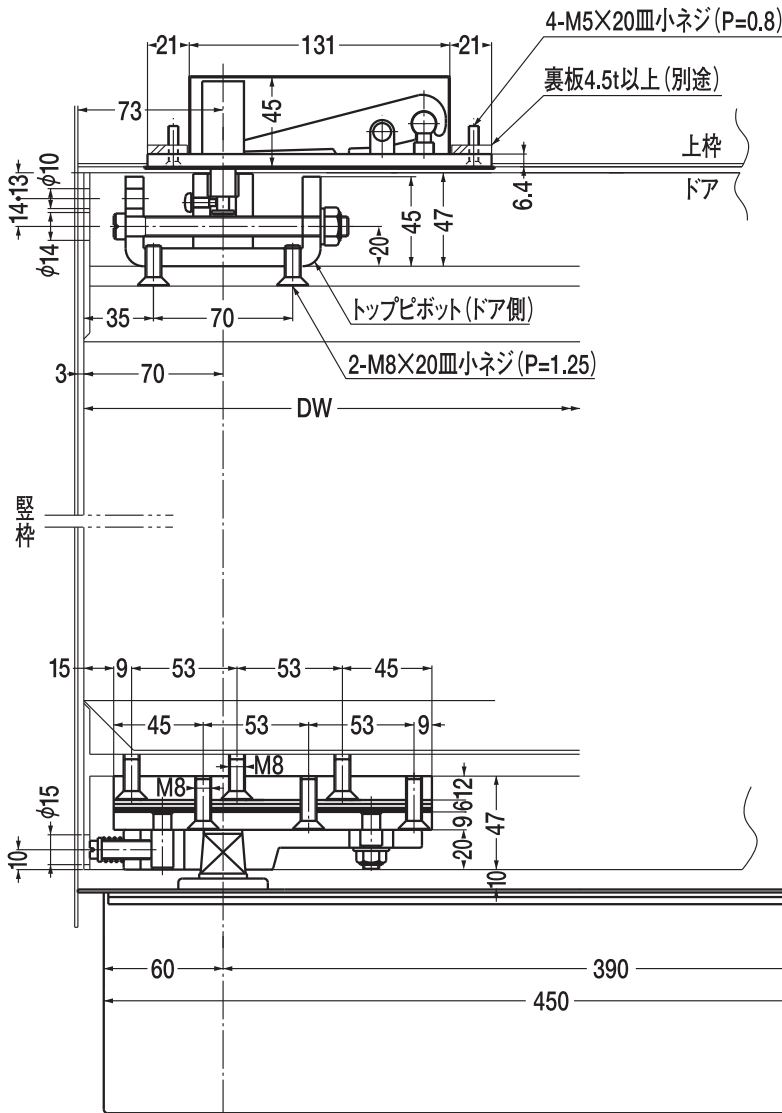
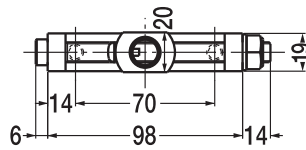
E-140・ES-140

トップピボット・アームは
同梱されておりません。
必要な場合はご指示下さい。

トップピボット (上枠側)



トップピボット (ドア側)



10-M5×8特皿小ネジ (P=0.8) (D=8) ステンレス

