

フロアヒンジ 200・300シリーズ 埋替取扱説明書

お願い

1.取付をされる業者の皆様へ

本書は必ず御施主様、又は管理者様へお渡し下さい。

2.御施主様・管理者様へ

弊社製品をお買い上げいただきありがとうございます。

製品を正しくご使用いただくために、この『フロアヒンジ取扱説明書』をよくお読み下さい。

いつでもお読みになれるように大切に保管して下さい。

1.フロアヒンジの機能説明とお願い

- この製品は、ドアを自動的に閉じるためのもので、油圧によりゆっくり閉じる構造になっています。季節の温度変化などにより、ドアの閉じる速度が変わることがあり、極端に速度が速くなるとけがをすることがありますので注意して下さい。ドアの閉じる速度は、閉扉速度調整バルブによりコントロールすることが出来ますので、商品説明図に記載した方法で調整して下さい。又、閉じかけているドアを閉じる方向に強く押したり引いたりしないで下さい。強制的な閉扉操作はドアの閉鎖停止位置がずれたり、フロアヒンジ本体内部の油が漏れたりして、閉扉速度が調整不能となる原因になります。
- フロアヒンジ本体から油が漏れたり、部品が破損した場合は速やかに、まず、お取扱いの建築会社様、工務店様、又は施工業者様に修理、交換依頼をして下さい。油漏れは放置しておく、閉扉スピードのコントロールが効かなくなり事故につながるおそれがあります。
- フロアヒンジ本体は分解、改造、又は閉扉速度調整バルブを必要以上に回転操作しないで下さい。中の部品（バネなど）や油が飛び出して思わぬけがをしたり、衣服やドア、床などを汚すおそれがあります。
- 床のクリーニング時は、洗剤、薬品、水などをフロアヒンジにかけないで下さい。腐食やオイルシールの劣化による油漏れの原因につながるおそれがあります。時々フロアヒンジのフロアプレートを外し、内部に水が浸入していれば取除いて下さい。
- フロアヒンジは、機構上一定角度を超えてドアを開く（オーバーアクションという）と、内部機構に無理が生じて破損するおそれがあります。オーバーアクションはドアが強風によってあおられたり、人がぶつかるなどの衝撃を受けた場合に不可抗力的に発生します。フロアヒンジが破損すると、ドア自動的に閉じなくなったり、閉鎖停止位置がずれたりします。又、オーバーアクションが起きるとドアが破損することもあります。いずれの場合も危険防止のためドアの使用を止め、速やかに修理依頼をして下さい。

2.異常を感じられた際の対処方法（調整が難しい場合は、まず、お取扱いの建築会社様、工務店様、又は施工業者様にお問い合わせ下さい）

現象	考えられる原因	点検箇所	対処方法
ドアの閉じる速度が徐々に速く、又は遅くなった	季節の温度変化など	閉扉速度調整バルブ	閉扉速度調整方法を参照願います
ドアの閉じる速度が急に遅くなった	油の流れが悪い	閉扉速度調整バルブ	
ドアの閉じる速度が急に速くなった	油漏れ	フロアヒンジ本体	建築会社様、工務店様、又は施工業者様に修理、交換依頼願います
ドアの閉鎖停止位置があわなくなった	オーバーアクション、強制的な閉扉操作、フロアヒンジ本体の調整ネジの緩み、フロアヒンジ本体・部品の摩耗や破損、部品取付ネジの緩み	フロアヒンジ本体の調整ネジ、部品取付ネジ、フロアヒンジ本体・部品	
ドアの開閉時に異音がするようになった	フロアヒンジ本体の調整ネジの緩み、部品取付ネジの緩み	フロアヒンジ本体の調整ネジ、部品取付ネジ	
ドアがスムーズに開閉出来なくなった	部品取付ネジの緩み 軸受部の摩耗	部品取付ネジ、軸受部	
ドアが自動的に閉じなくなり、ぶらぶらするようになった	オーバーアクション	フロアヒンジ本体	

本書は必ずお施主様または管理者様にお渡し下さい。

NEW★STAR 日本ドアエック製造株式会社

SINCE 1919
東京本社 / 〒110-0012 東京都台東区竜泉一丁目27番9号 TEL(03)3871-1411(代)
(ニュースター東京ビル)
大阪本社 / 〒544-0014 大阪市生野区巽東三丁目17番10号 TEL(06)6758-1251(代)

札幌支店 / TEL(011)851-8255～6
北陸支店 / TEL(076)243-2120(代)
名古屋支店 / TEL(052)981-7531～2
福岡支店 / TEL(092)271-5491(代)

仙台営業所 / TEL(022)284-7501
静岡営業所 / TEL(054)238-2751
広島営業所 / TEL(082)877-1611～2
高松営業所 / TEL(087)843-1212～3

この製品は、ドアを自動的に閉じる為の機械です。
安全に長くご使用頂く為に、以下の「注意事項」をよくご理解頂き、正しくお取扱い下さい。

《注意事項》

1. 油が洩れるとドアが勢いよく速く閉まり、指をはさんだりドアとの接触事故を起す危険があります。本体に油のにじみや洩れが発生し、速度調整をしても油圧が効かず、ゆっくり閉まらなくなった場合は、速やかに修理、交換して下さい。
強制的な閉扉操作は油が洩れる等の不具合の原因になります。閉扉中のドアを無理に速く閉めないで下さい。
2. 閉扉速度は調整バルブを左右に回し適正速度に調整して下さい。緩め過ぎると油が洩れるので、調整バルブを本体の表面より出さないで下さい。
※90°から閉まる迄の適正閉鎖時間は5~8秒です。(ドア幅が900mmの場合)
3. トップ軸は受金具に完全に入り込むようにして下さい。持出吊りの場合は、抜止めセットネジを所定の位置にしっかりと締込んで下さい。不十分な場合は、トップ軸が抜けてドアが転倒する危険があります。強化硝子ドア用の場合は、上框落下防止処置をして下さい。不十分な場合は、ドアが転倒したり、硝子が破断した場合に上框が脱落する危険があります。
4. 取付け、据付け時に叩き込まないで下さい。主軸、アーム、トップ金具は折損事故につながるので削らないで下さい。
5. 水のかかる場所(プール、浴室、外部等)には使用しないで下さい。竣功時や定期清掃の時に、本機に薬剤がかからないようにして下さい。
6. 強風が吹いている時やドアを急に開閉すると、指をはさんだりドアとの接触事故を起す危険があります。
開放限度角度以上に開くとドアや壁等の損傷、本機が破損しドアが転倒する大きな事故が発生する危険があります。
風の強い場所には、カタログ表示より1ランク上の品番をお使い頂き、風除室、戸当りの設置や一方開きにする等の安全措置を講じて下さい。
7. ドア及び金物にぶら下がって遊ばないように注意して下さい。
8. 本体はモルタルにて固定して下さい。

《施工時のお願い》

1. ドアを安全に開閉出来るよう、枠及びドアの補強(裏板)は強固に設置して下さい。
2. 取付け、据付け時に叩き込まないで下さい。
3. 金物の取付ネジは緩まないように、しっかりと締付けて下さい。

《安全管理の点検》

《注意事項》に加えて、次に示す項目を点検して下さい。

1. 金物がスムーズに作動するか。
2. 変形、破損、音鳴り、ガタツキがないか。
3. 取付ネジの緩み、脱落がないか。

商品保証について

弊社の製品に関し、ここに記載の保証期間、保証内容の範囲において無料修理を行うことをお約束するものです。保証期間中に故障、損傷などの不具合(以下「不具合」といいます)が発生した場合には、まず、お取扱いの建築会社様、工務店様、又は販売店様に修理、交換をご依頼下さい。

保証期間

建築会社様よりの引渡し日(注1)(注2)から1年間。

(注1) 改修工事の場合は、改修部分の工事完了日とします。

(注2) 分譲住宅(建売住宅)・分譲マンションの場合は、建築主様への引渡し日とします。

保証内容

取扱説明書、又はその他の記載事項に基づく適正なご使用状態で、保証期間内に不具合が発生した場合には、下記に例示する免責事項を除き無料修理、交換いたします。

ただし、本来の使用目的以外の用途に使用された場合は保証の対象にはなりません。

免責事項

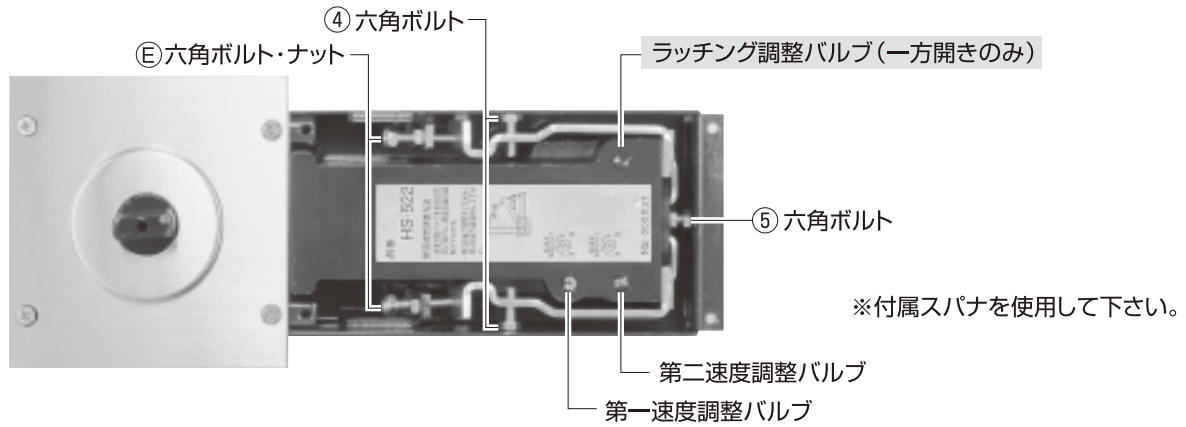
保証期間内でも、次の様な場合には有料修理、交換となります。

- ①施工要領書などに基づかない施工の不備に起因する不具合
- ②製品の性能、又は適用範囲(ドアの重量、サイズ、開閉回数など)を超えたドアの使用、又は超えた場所に取付けられたことに起因する不具合
- ③窓の開閉などによって誘発される屋内の気圧の変化に起因する不具合
- ④建築躯体の変形などに起因する不具合
- ⑤結露及び雨がかりによる錆、カビ、変色、腐食などの不具合
- ⑥製品、又は部品の経年変化(使用頻度が高いことに伴う著しい消耗、摩耗など)や経年劣化(使用頻度が高いことに伴うゴム部品の変質、変形など)、又はこれらに伴うドアの開鎖停止位置のズレや開放時の停止不能などの不具合
- ⑦製品周辺の自然環境、住環境などに起因する腐食、又はその他の不具合(例えば、塩害による腐食。大気中の砂塵、煤煙、各種金属粉、亜硫酸ガス、アンモニア、車の排気ガスなどが付着して起きる腐食。異常な高温・低温・多湿及びオゾンガス環境下による不具合など)
- ⑧天災その他の不可抗力(例えば、暴風、豪雨、高潮、地震、津波、噴火、洪水、地盤沈下、火災など)に起因する不具合
- ⑨引渡し後のドアの操作誤り、フロアヒンジの調整不備、又は適切な維持管理を行わなかったことによる不具合
- ⑩お客様自身の修理、改造などに起因する不具合
- ⑪床クリーニング仕上げの洗剤、薬品、水などの浸入及び浸入した水の凍結による不具合
- ⑫犯罪などの不法な行為に起因する破損や不具合

※保証期間経過後の修理、交換などは有料とさせていただきます。

※お客様の法律上の権利を制限するものではありませんので、保証期間経過後の修理、交換、その他についてご不明の場合は、最寄りの弊社支店・営業所にお問い合わせ下さい。

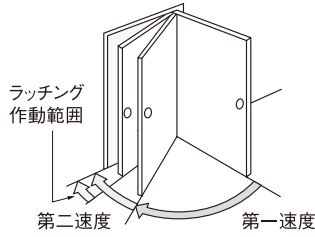
調整のしかた



■閉扉速度調整

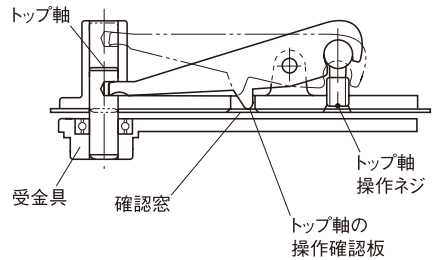


■ラッチング調整 (一方開きのみ)



■ドア倒れ防止安全確認方法

ドア吊込み後、ドアがトップピボットで確実に保持され、倒れ等の事故につながらないように、その安全性を確認する方法です。必ず確認して下さい。

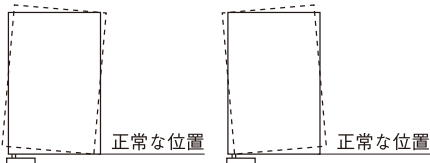


■ドア閉鎖位置の調整 (召合せ調整)

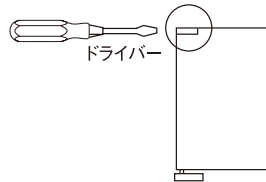


⑤⑥を緩めてから、④にて調整後、六角ボルト及びナットを締付けて下さい。

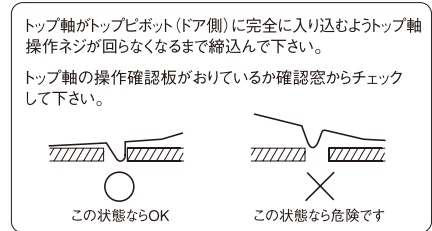
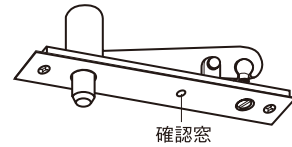
■ドアと縦枠の隙間 (チリ)調整 (ドア幅方向調整)



④を緩めてから、⑤⑥にて調整後、六角ボルトを締付けて下さい。



尚、Z1型トップピボットを使用した場合は、トップピボットドア側でも調整出来ます。



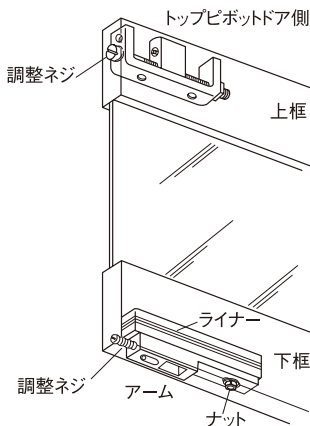
強化硝子ドア用

■ドア高さ調整

● ドア高さ調整
アームライナーを増減させて調整して下さい。

■ドア幅方向調整

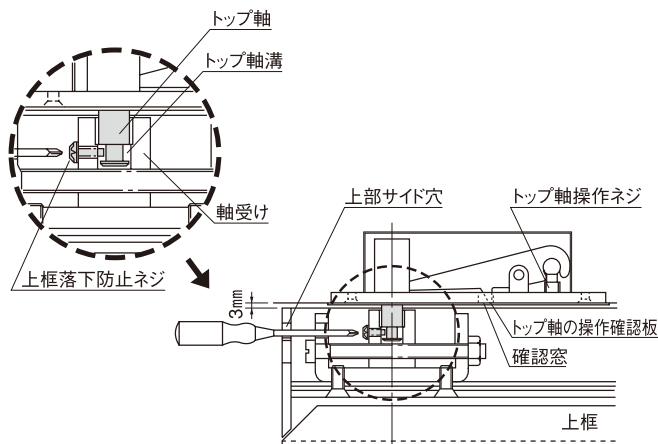
- 本体を移動して調整して下さい。
- トップピボットドア側の調整ネジを回して調整して下さい。
- アームのナットを緩めて、調整ネジを回し調整後、ナットを固定して下さい。



■上框落下防止について

強化硝子ドアは、硝子が割れると上框が落下する恐れがあり大変危険ですので、下記手順でドアを吊込み、安全を確認して下さい。

1. 上部チリ寸法が3mmになるようにドアを吊込み、トップピボット上枠側(上框落下防止対策品)のトップ軸をドア側の軸受けに挿入して下さい。挿入確認は下図参照。
2. 上框の上部サイド穴(10φ)から、④ドライバーで下図トップ軸の溝にネジがはまりこむように、上框落下防止ネジを締込んで下さい。
3. 上框落下防止ネジを締め込み後、トップ軸操作ネジでトップ軸を上下させて上へ抜けにくい確認して下さい。



石張りフロアヒンジ

プレートは既設のものを使用して下さい。

石の厚みに応じ、主軸寸法を伸ばしております。(梱包箱に表示)

■フロアヒンジ埋込み寸法

上枠下面から、セメントケース上面までの寸法が T になるように、セメントケースを埋込んで下さい。

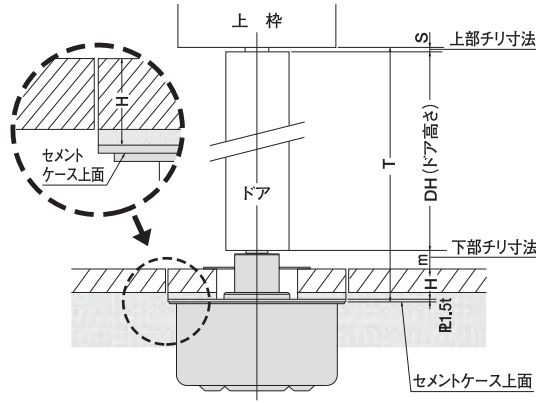
$$T = s + DH + m + H + 1.5 \text{ (mm)}$$

s : 上部チリ寸法

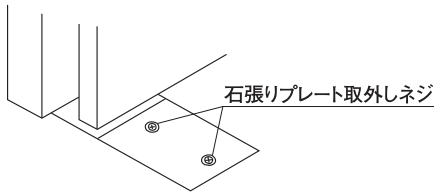
DH : ドア高さ

m : 下部チリ寸法

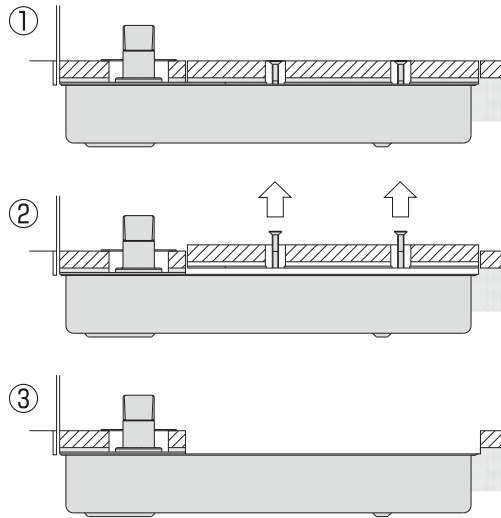
H : 主軸伸ばし寸法 (梱包箱に表示)



■石張りプレートの外し方



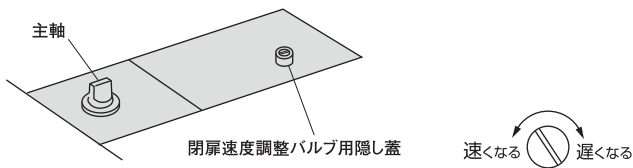
- ① 大プレート側のプレート取外しネジを緩め、
- ② ネジを指でつまんで上に持ち上げてプレートを外して下さい。
- ③ 各種調整は「調整のしかた」をご参照下さい。



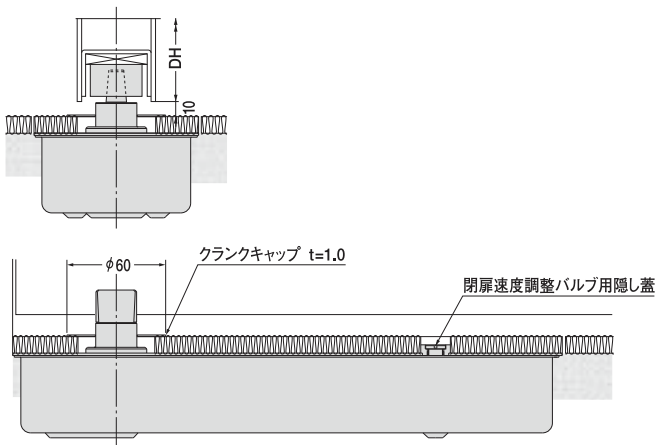
じゅうたん張りフロアヒンジ

プレートは既設のものを使用して下さい。

じゅうたんの厚みに応じ、主軸寸法を伸ばしております。(梱包箱に表示)



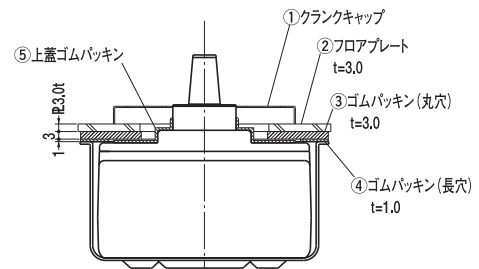
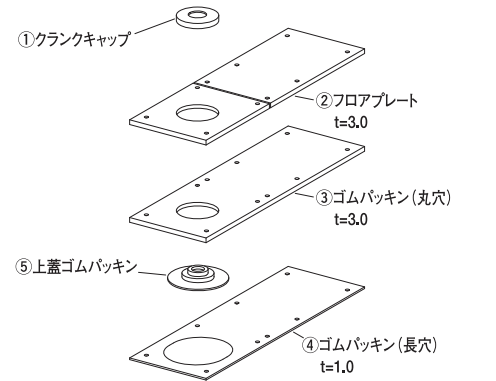
閉扉速度 (第二速度) を調整する場合は、蓋を取り、中にあるバルブを回して調整して下さい。



注意 !! 本体の調整及び取替えが出来るよう、フロアヒンジのプレートの大きさにじゅうたんを切込んで、はがせるようにして下さい。

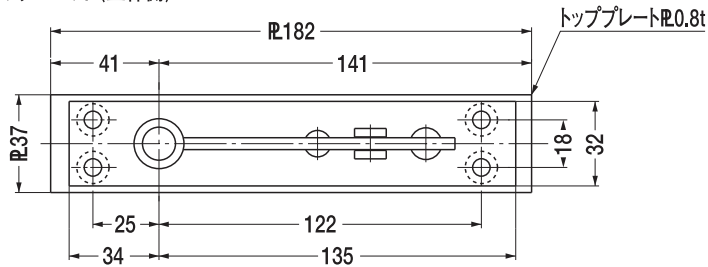
アクアヒンジ

防水型パッキン取付順序

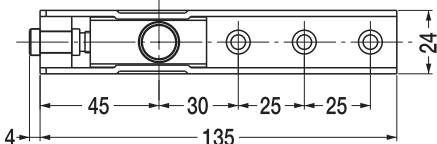


※セメントケースの深さ寸法は各納り図をご参照下さい。

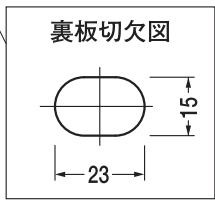
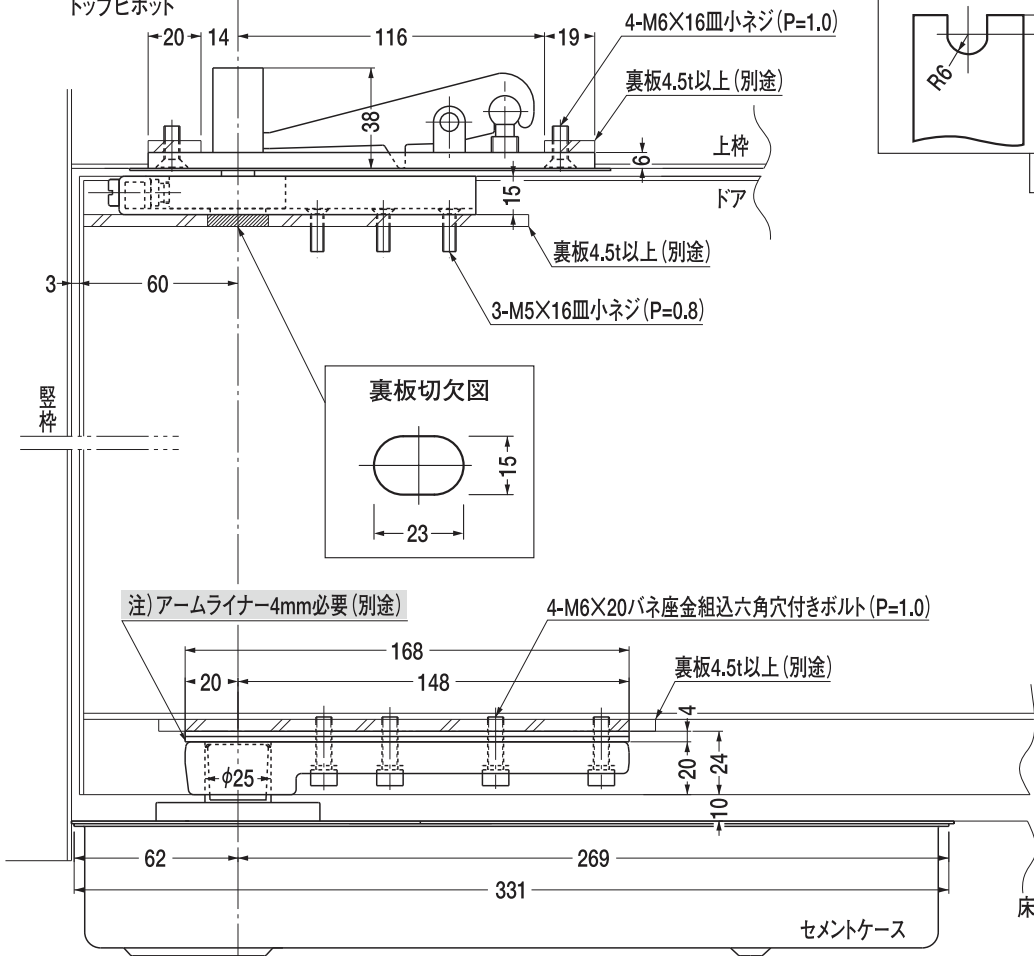
トップピボット(上枠側)



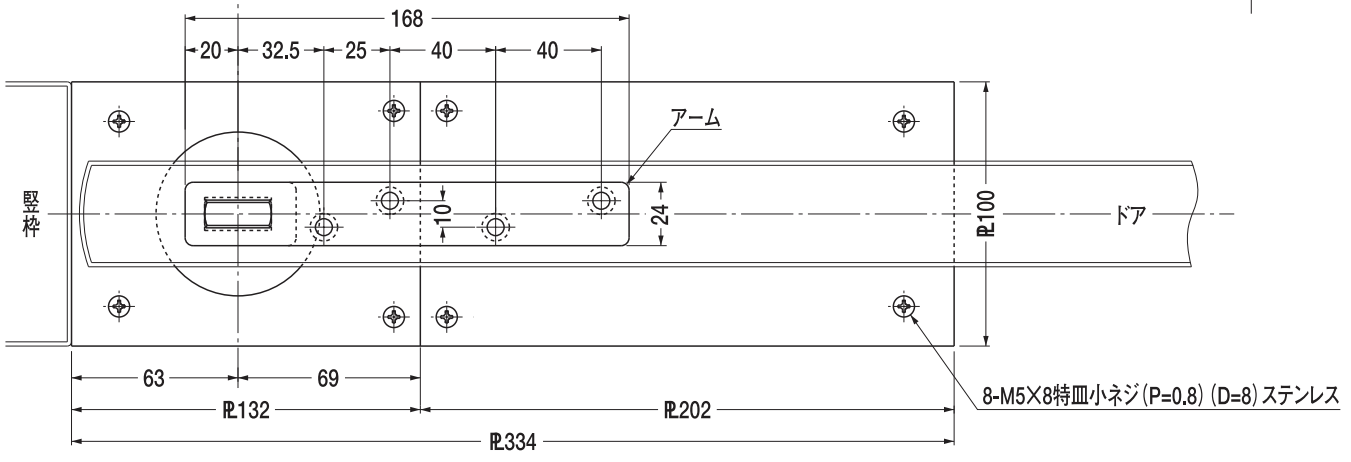
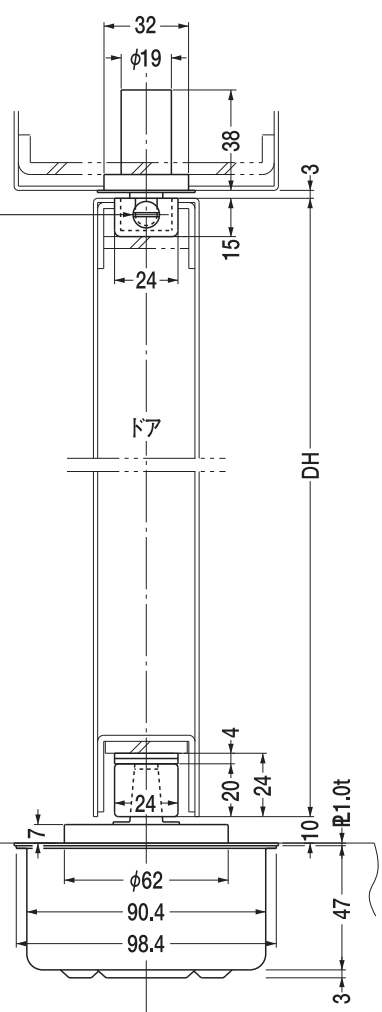
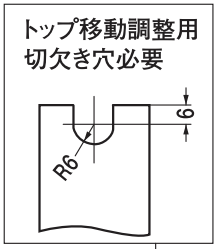
トップピボット(ドア側)



トップピボット



	既設品番	埋替品番
ストップなし	H-110	H-511Z
	H-120	H-522Z
ストップ付	H-210	HS-511Z
	H-220	HS-522Z
ストップなし	H-222CHB	H-522Z
ストップ付	HS-222CHB	HS-522Z



本体は埋め込んで確実にモルタル固定して下さい。