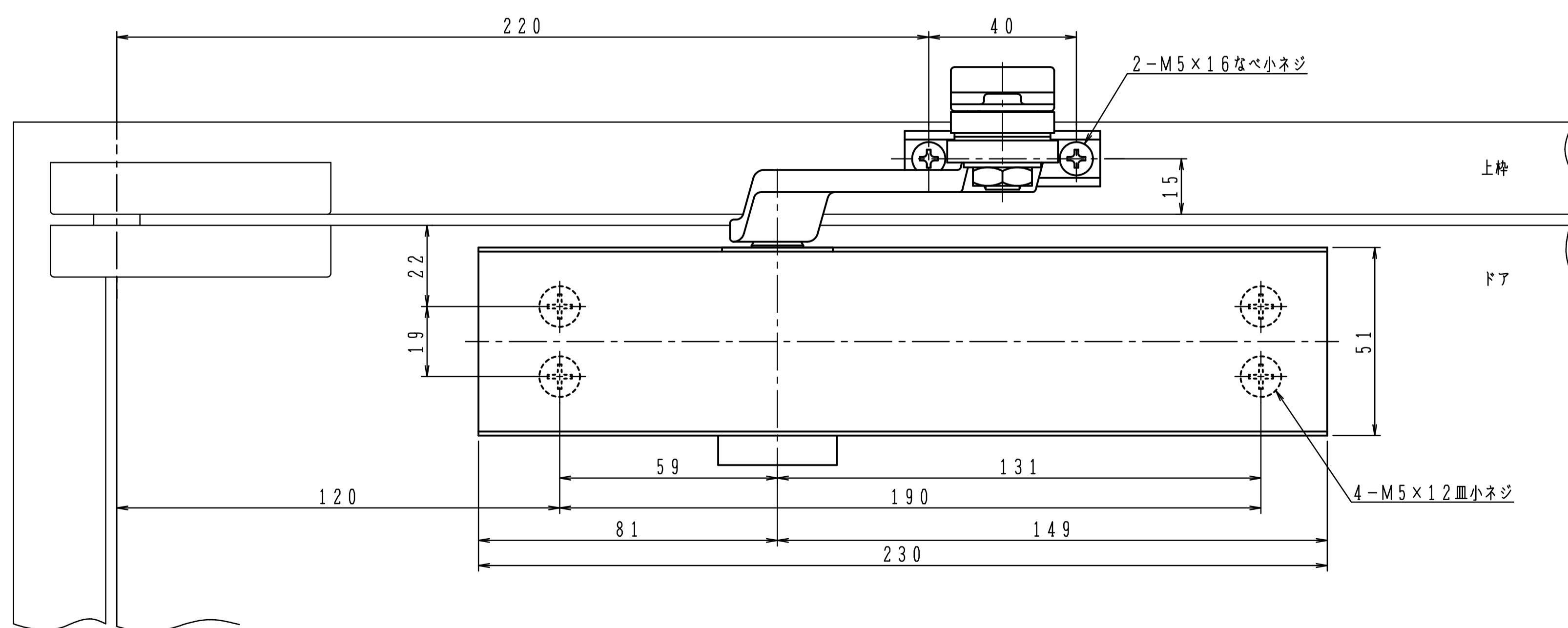


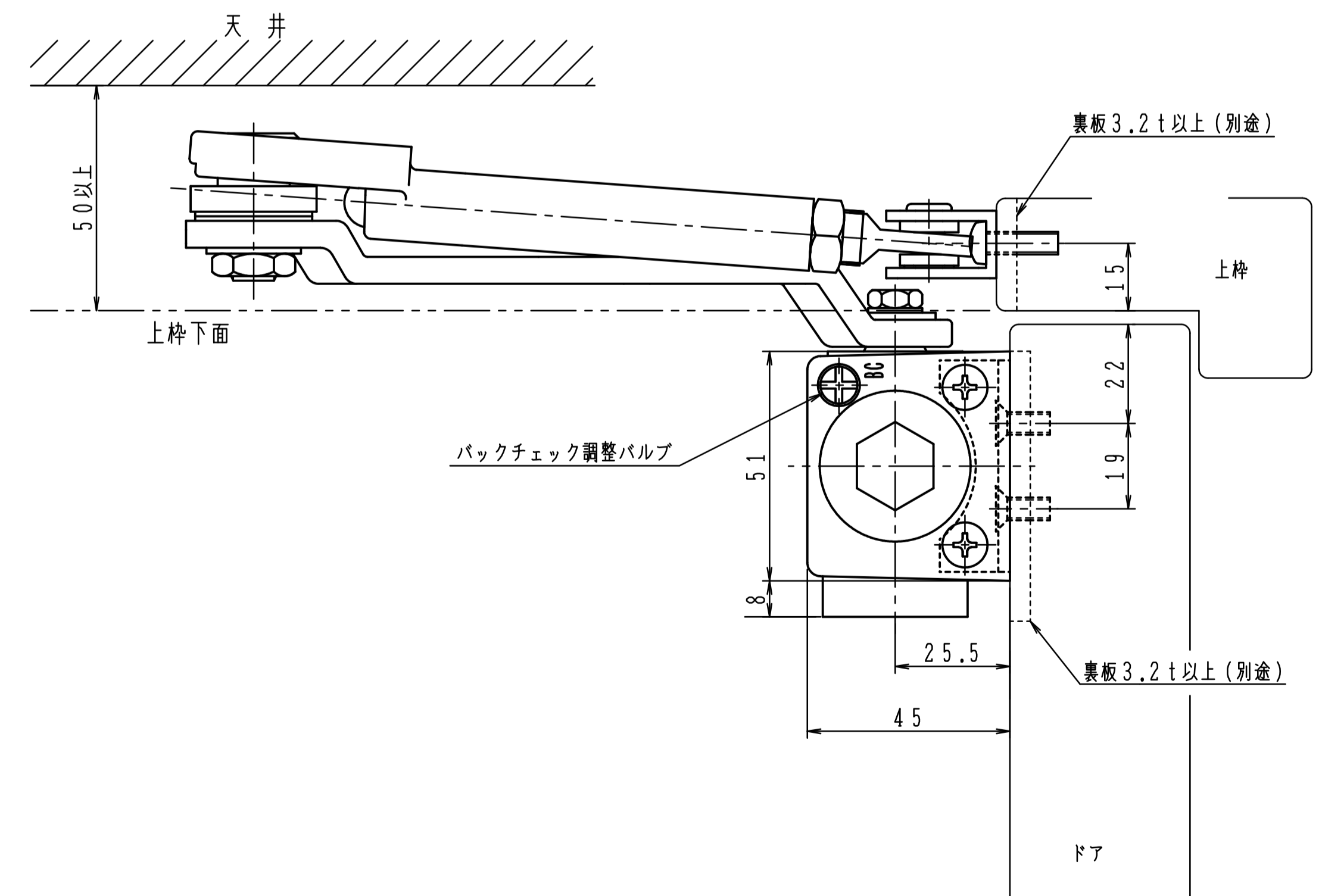
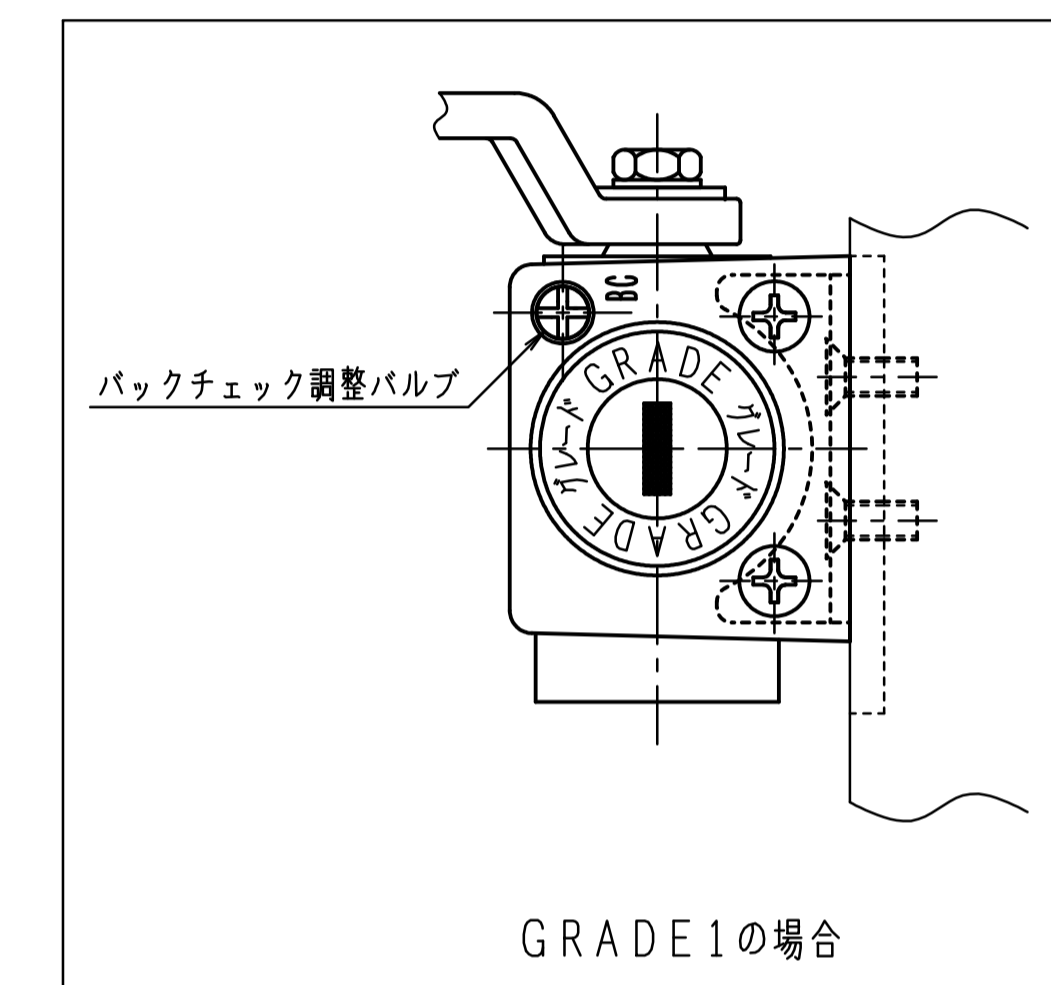
Z型使用範囲 寸法(U)
17~25

寸法(U)が規定外の場合は、制限角度が変わります。
 丁番をご使用の場合は、ドア面から丁番中心までの寸法(U)がピボットヒンジと同じ寸法のものを使用して下さい。
 中心吊りピボットヒンジをご使用の場合、取付位置はご相談下さい。



品番		適用ドア寸法 DW×DHmm	ドア重量 kg以下
S-7001Z-90	S-7011Z-90	800×1800	30
S-7002Z-90	S-7012Z-90	900×2100	45
S-7003Z-90	S-7013Z-90	950×2100	65

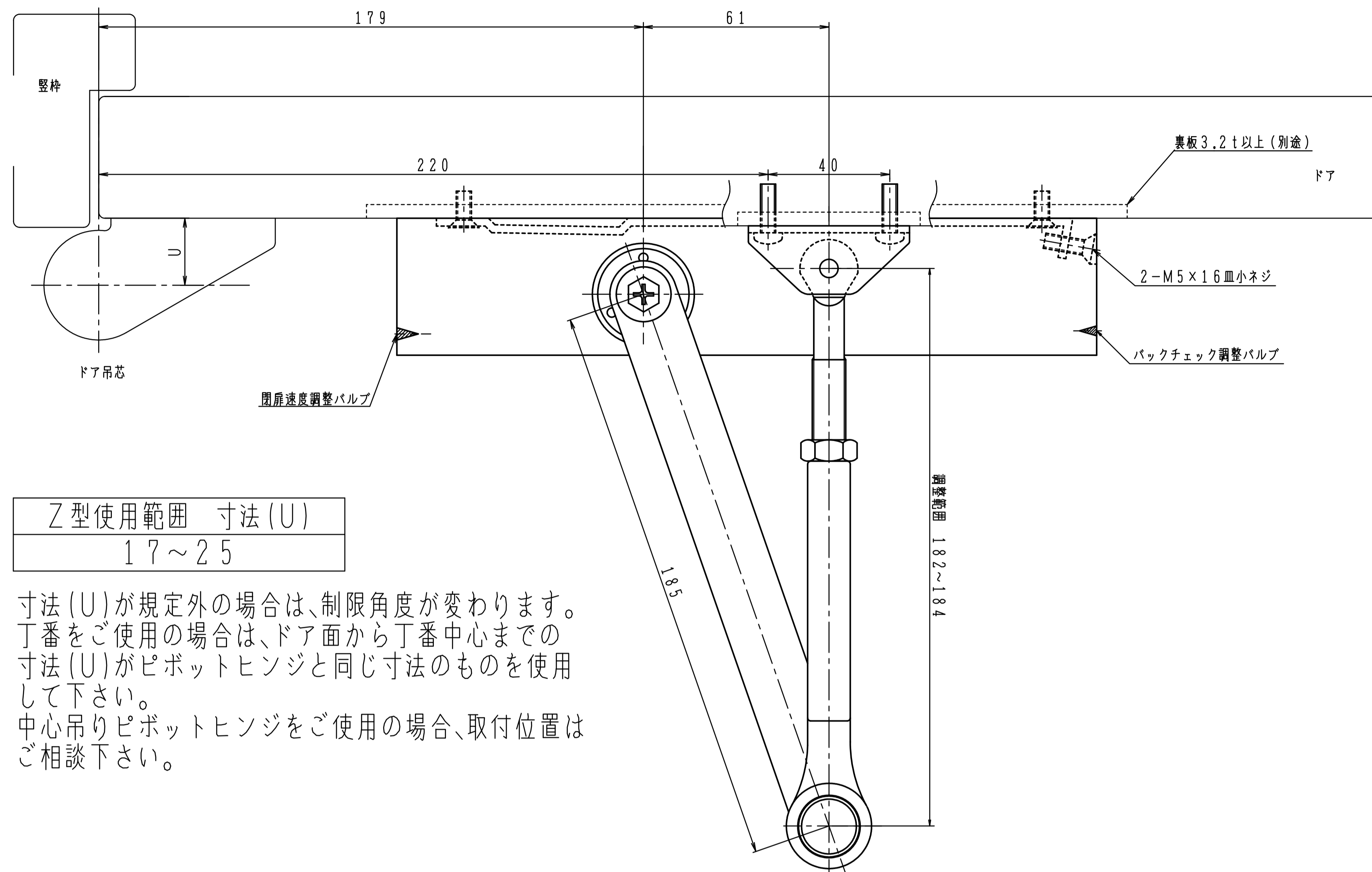
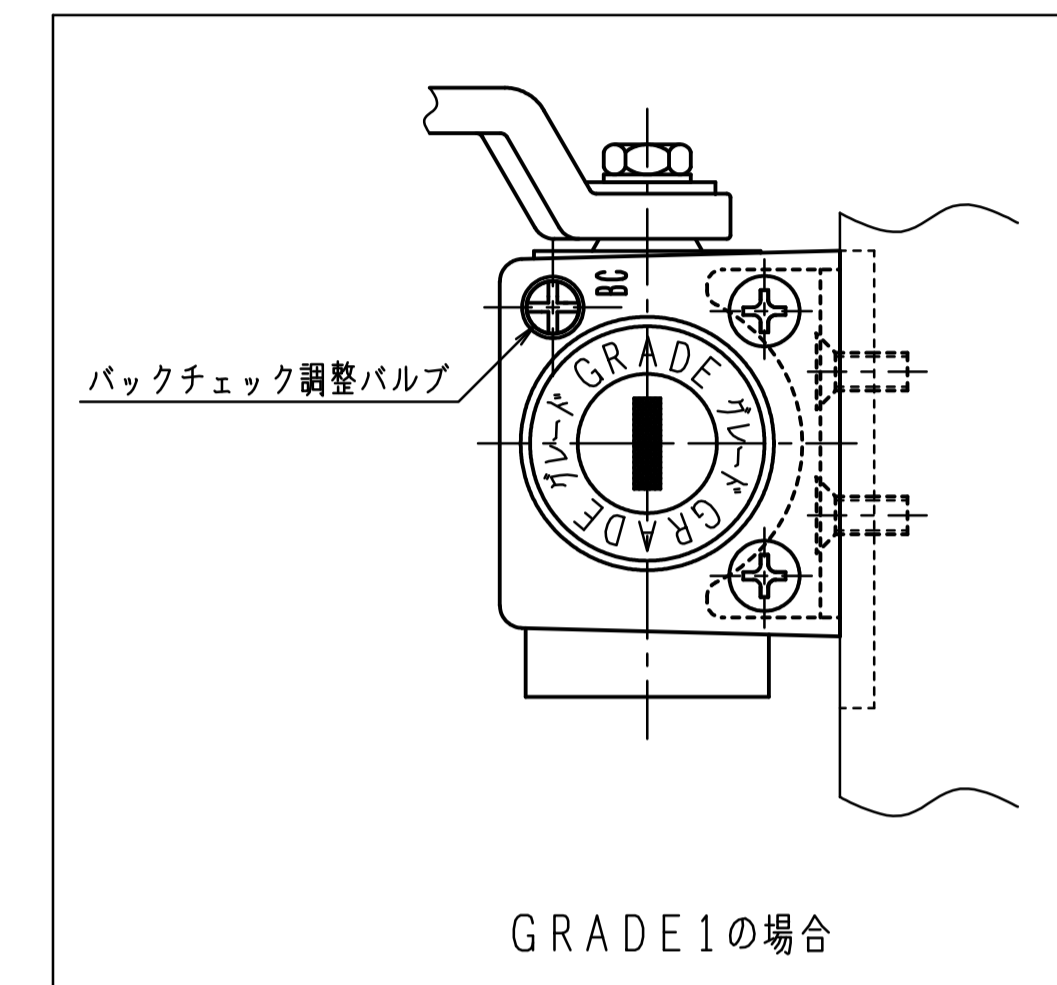
本図はストップ付、右開きを示す。
 ストップ角度は、制限角度より2~3°
 小さく設定して下さい。



GRADE 1の取付位置・各種調整は従来品の7000シリーズと同じです。

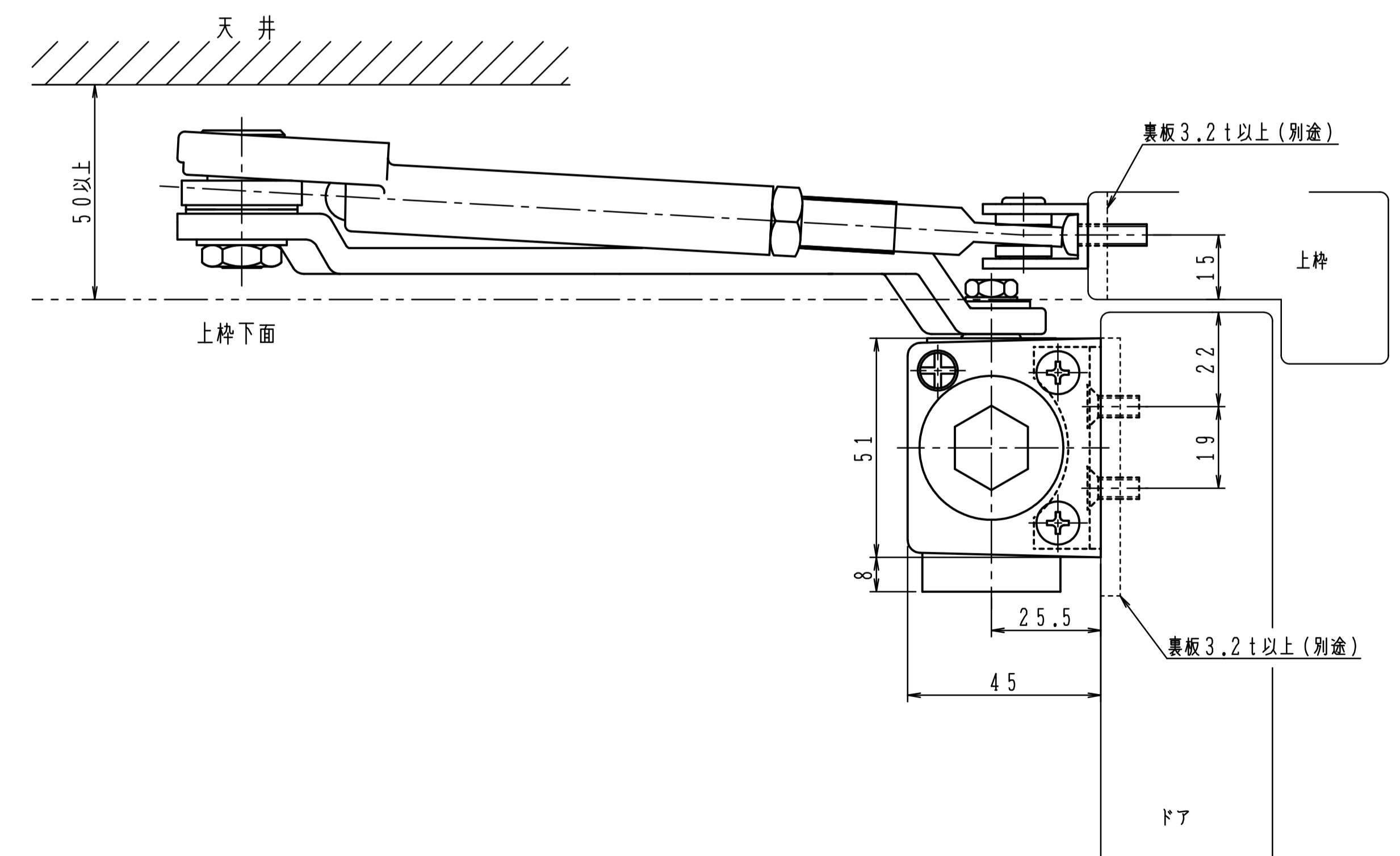
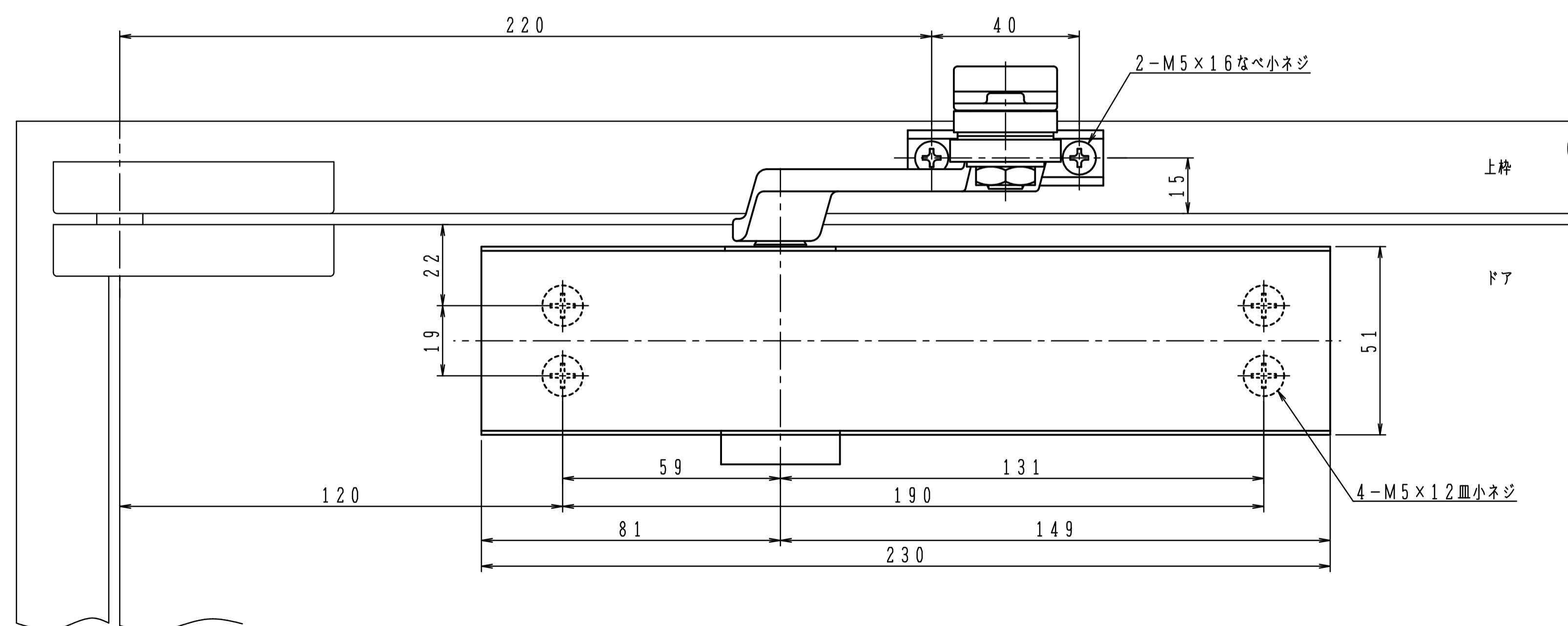
品番		適用ドア寸法 DW×DHmm	ドア重量 kg以下
S-7001Z-120	S-7011Z-120	800×1800	30
S-7002Z-120	S-7012Z-120	900×2100	45
S-7003Z-120	S-7013Z-120	950×2100	65

本図はストップ付、右開きを示す。
ストップ角度は、制限角度より2~3°
小さく設定して下さい。



Z型使用範囲 寸法(U)
17~25

寸法(U)が規定外の場合は、制限角度が変わります。
丁番をご使用の場合は、ドア面から丁番中心までの
寸法(U)がピボットヒンジと同じ寸法のものを使用
して下さい。
中心吊りピボットヒンジをご使用の場合、取付位置は
ご相談下さい。



GRADE1の取付位置・各種調整は従来品の7000シリーズと同じです。