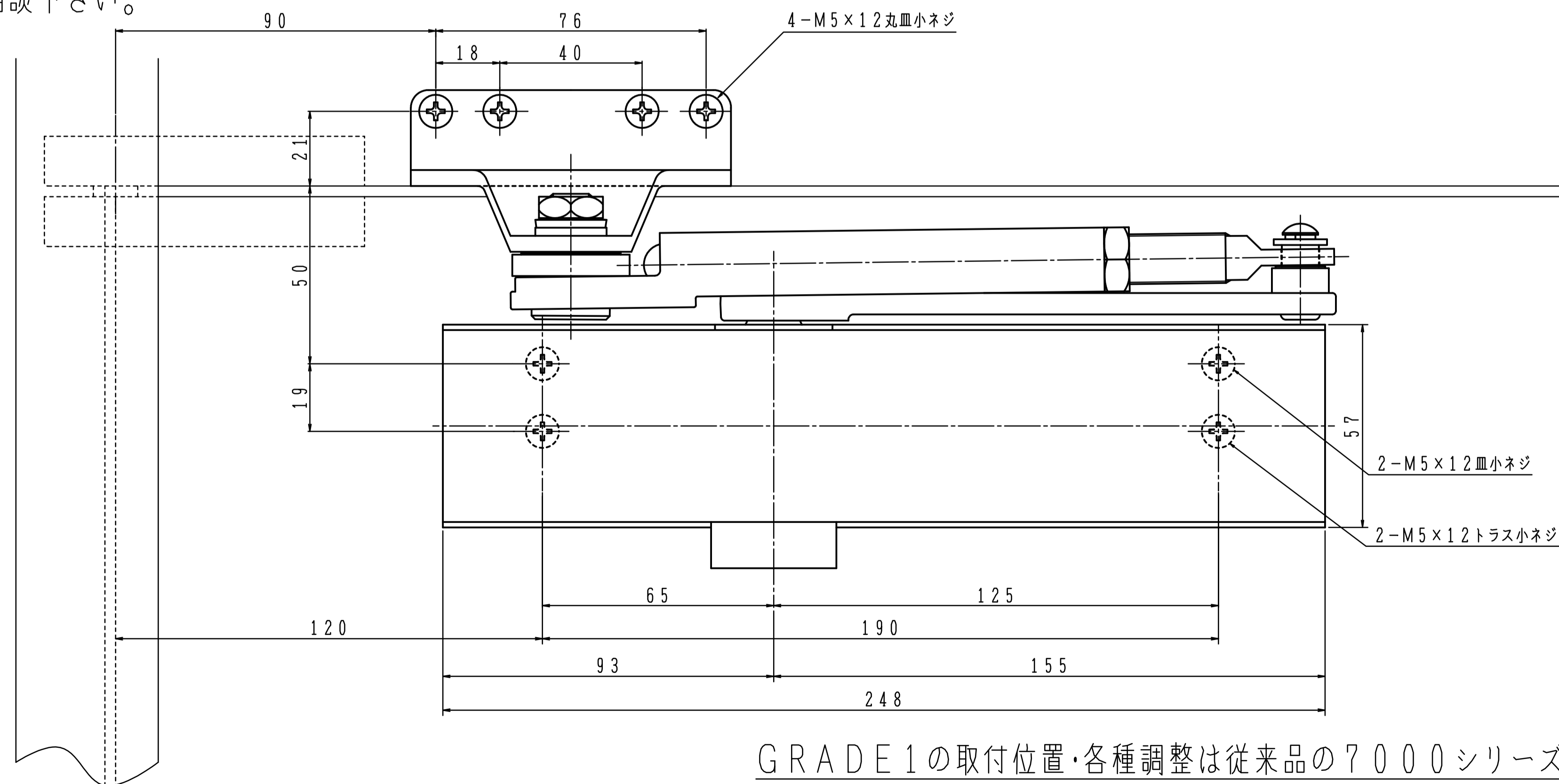


| Z型使用範囲 寸法 | | |
|-----------|-------|-------|
| H | L | U |
| 180~216 | 40~50 | 25~28 |

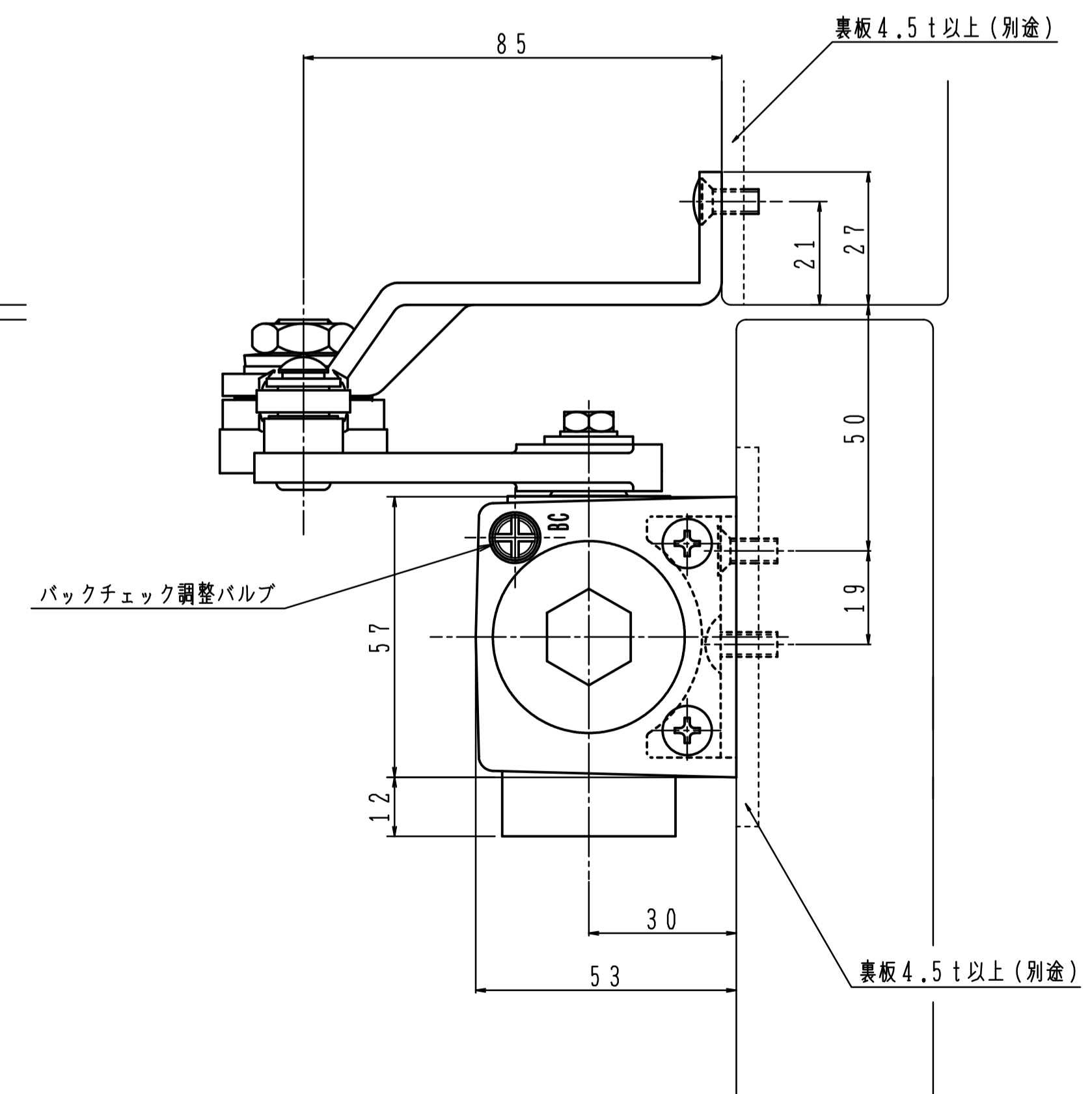
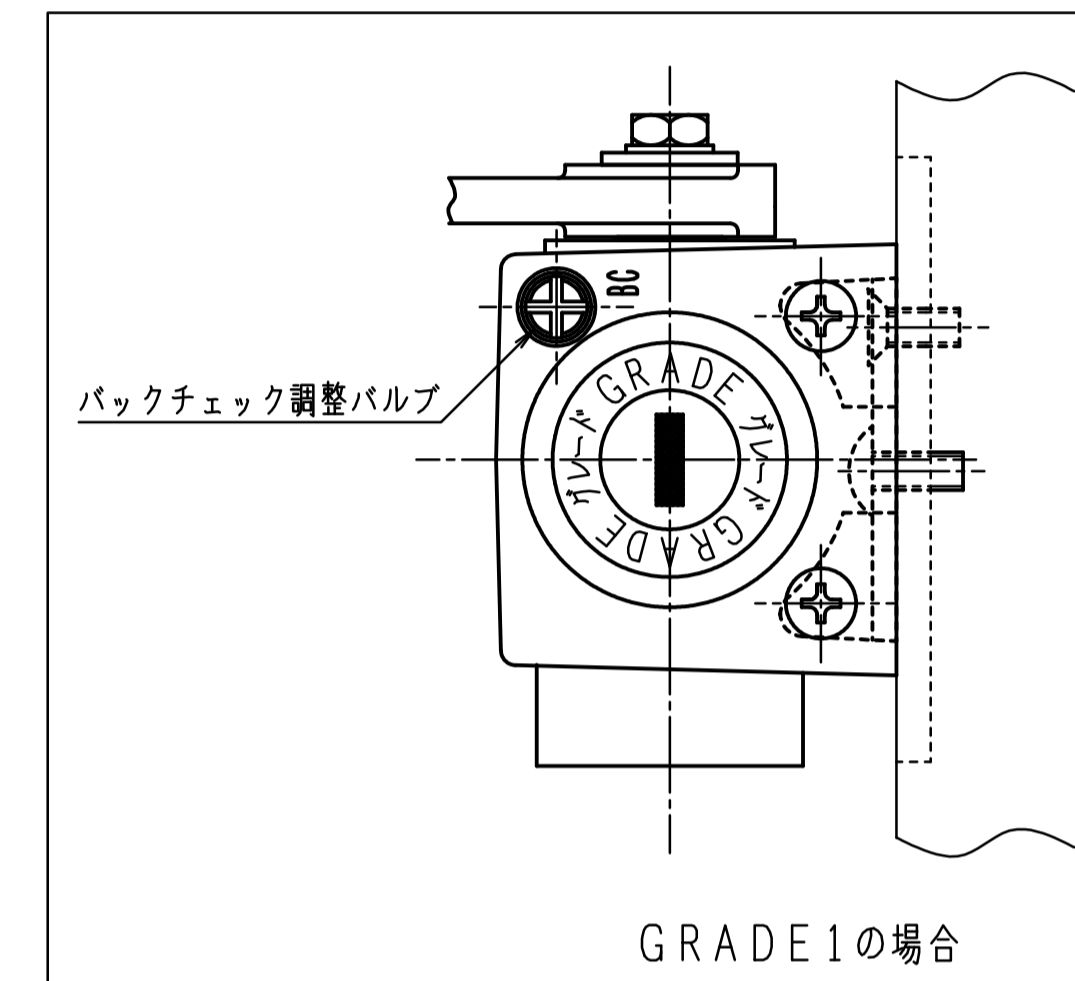
ドア厚や寸法(U)が規定外の場合は、制限角度が変わります。
 丁番をご使用の場合は、ドア面から丁番中心までの寸法(U)が
 ピボットヒンジと同じ寸法のものを使用して下さい。
 中心吊りピボットヒンジをご使用の場合、取付位置は
 ご相談下さい。

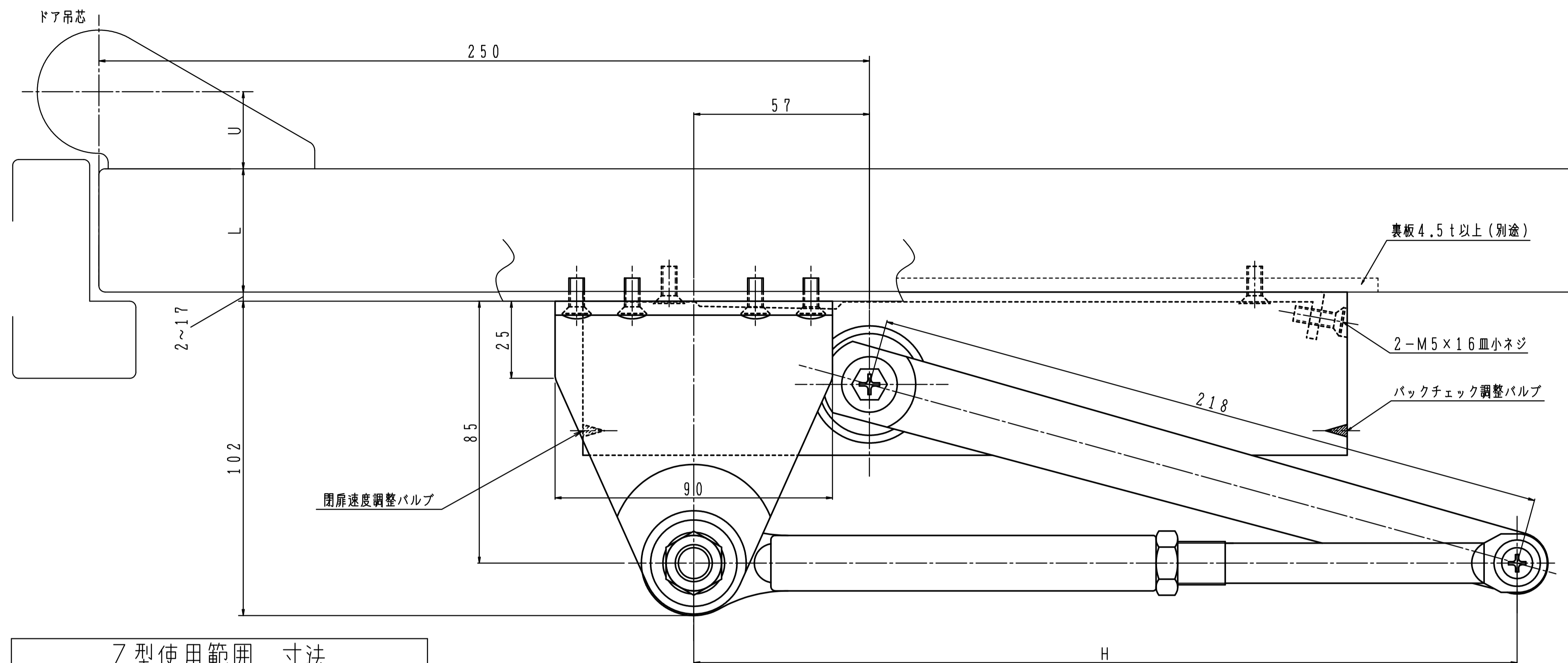


GRADE 1の取付位置・各種調整は従来品の7000シリーズと同じです。

| 品番 | 適用ドア寸法 DW×DHmm | ドア重量 kg以下 | |
|--------------|-------------------|--------------|---------|
| | | | GRADE 1 |
| PS-7004LZ-90 | PS-7014LZ-90 | 1050×2400 | 85 |
| PS-7005LZ-90 | PS-7015LZ-90 | 1200×2400 | 120 |

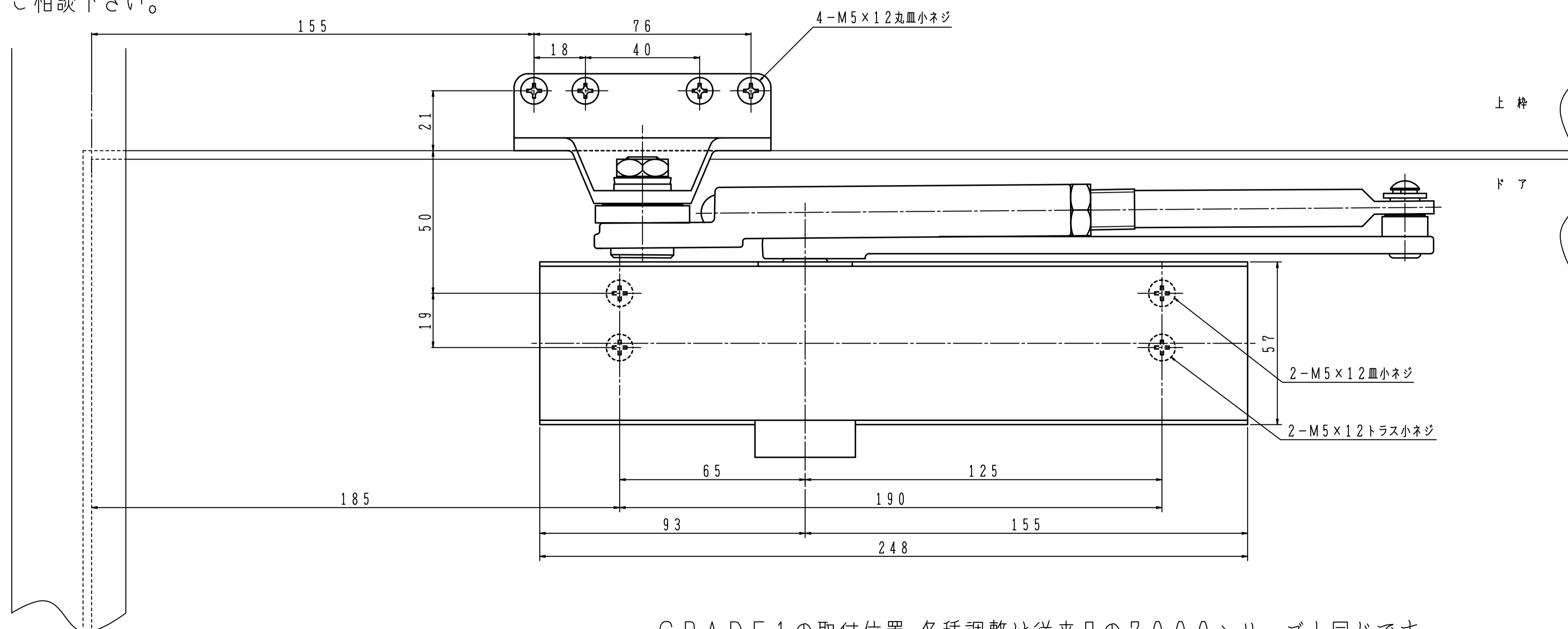
本図はストップ付、左開きを示す。
 ストップ角度は、制限角度より2~3°
 小さく設定して下さい。





| Z型使用範囲 寸法 | | |
|-----------|-------|-------|
| H | L | U |
| 258~274 | 40~50 | 25~28 |

ドア厚や寸法(U)が規定外の場合は、制限角度が変わります。
 丁番をご使用の場合は、ドア面から丁番中心までの寸法(U)が
 ピボットヒンジと同じ寸法のものを使用して下さい。
 中心吊りピボットヒンジをご使用の場合、取付位置は
 ご相談下さい。



GRADE 1の取付位置・各種調整は従来品の7000シリーズと同じです。

| 品番 | 適用ドア寸法 | | ドア重量 kg以下 |
|---------------|---------------|-----------|--------------|
| | GRADE 1 | DW×DHmm | |
| PS-7004LZ-120 | PS-7014LZ-120 | 1050×2400 | 85 |
| PS-7005LZ-120 | PS-7015LZ-120 | 1200×2400 | 120 |

本図はストップ付、左開きを示す。
 ストップ角度は、制限角度より2~3°
 小さく設定して下さい。

