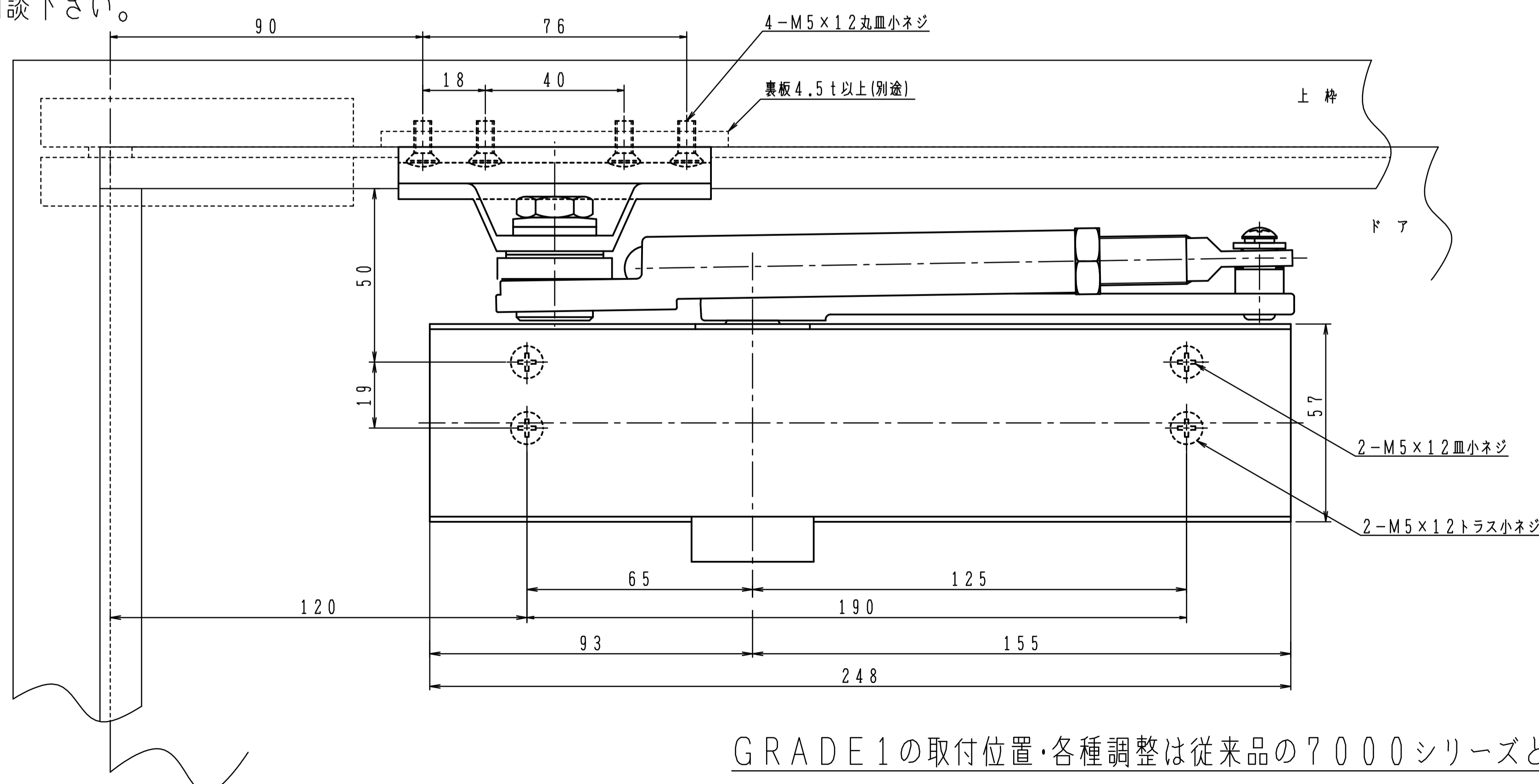


Z型使用範囲 寸法		
H	L	U
180~216	40~50	25~28

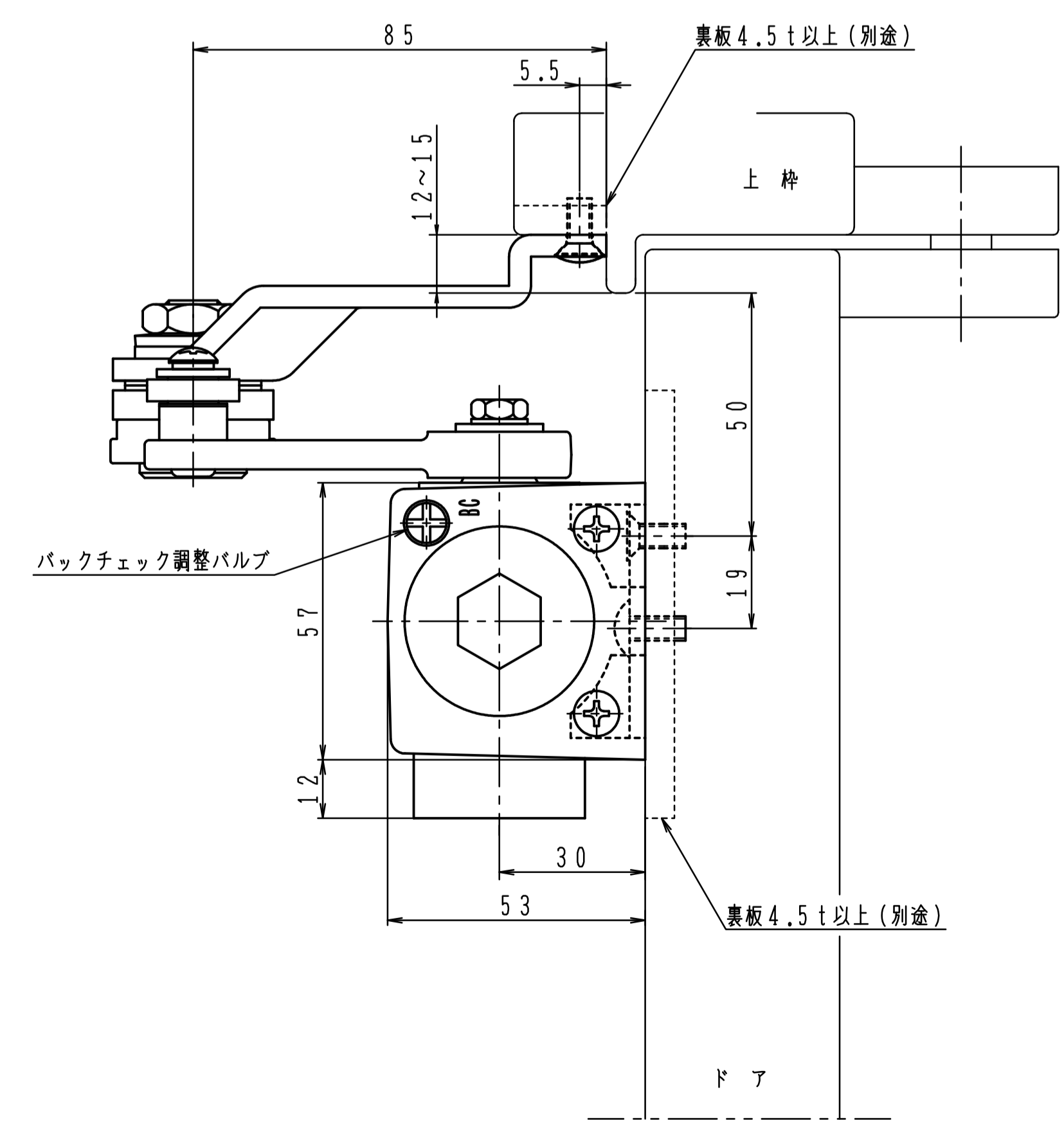
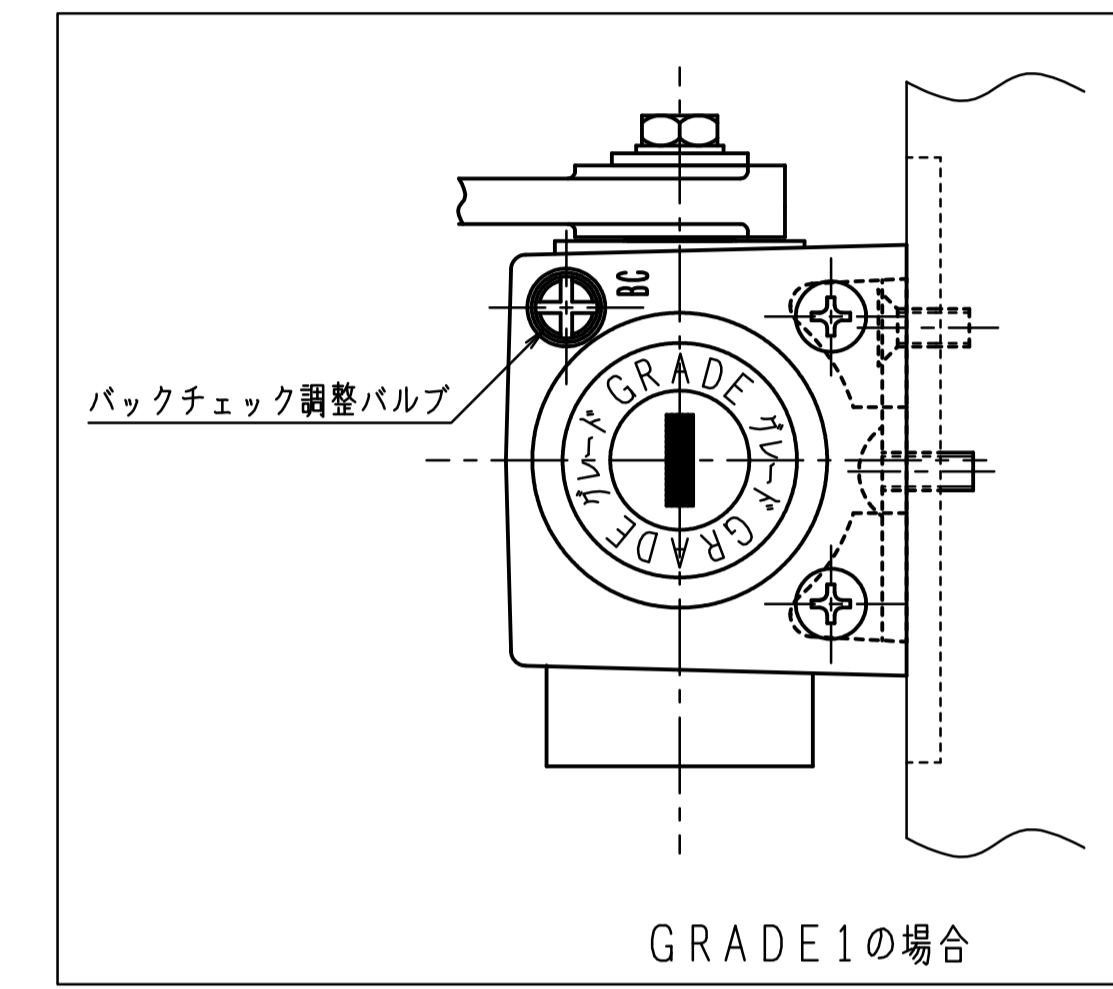
ドア厚や寸法(U)が規定外の場合は、制限角度が変わります。
 丁番をご使用の場合は、ドア面から丁番中心までの寸法(U)が
 ピボットヒンジと同じ寸法のものを使用して下さい。
 中心吊りピボットヒンジをご使用の場合、取付位置は
 ご相談下さい。

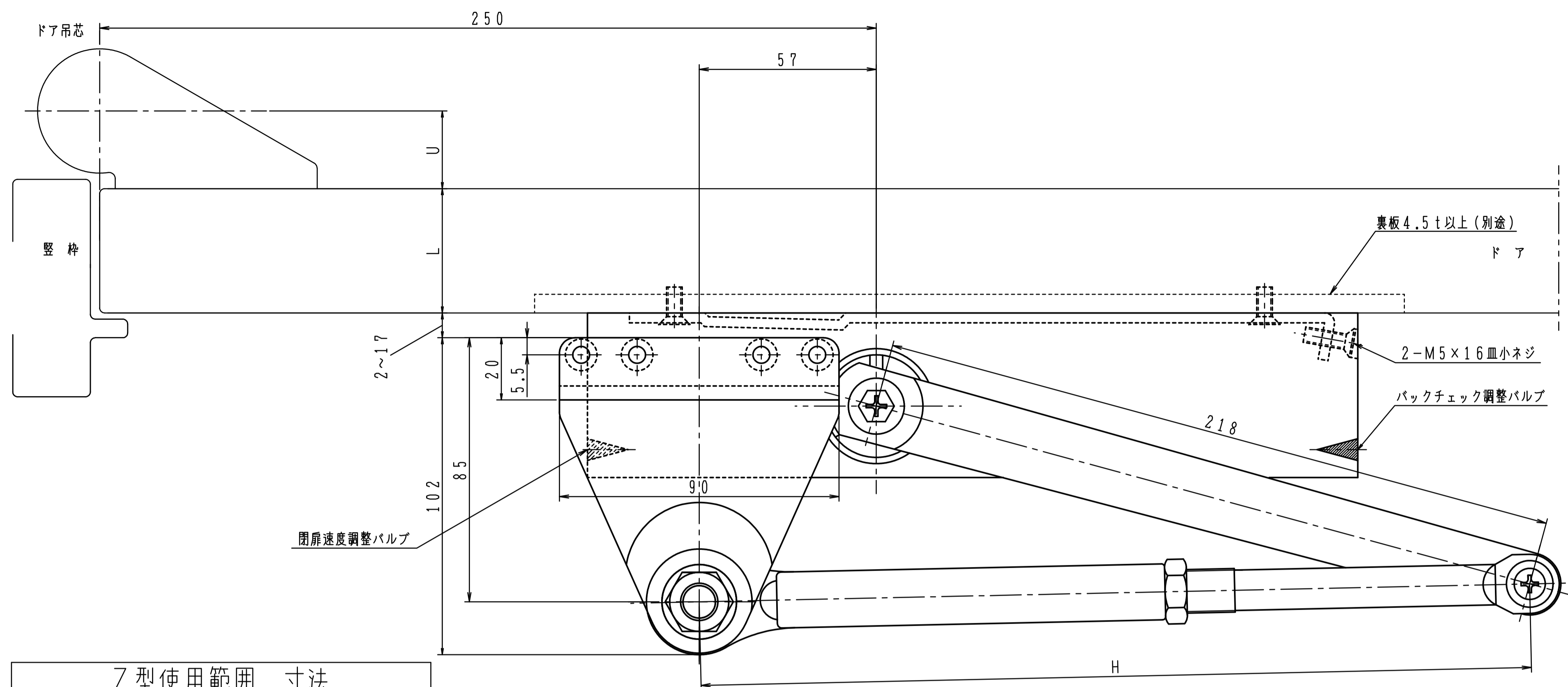


GRADE1の取付位置・各種調整は従来品の7000シリーズと同じです。

品番	適用ドア寸法 DW×DHmm		ドア重量 kg以下
	GRADE1		
PS-7004AZ-90	PS-7014AZ-90	1050×2400	85
PS-7005AZ-90	PS-7015AZ-90	1200×2400	120

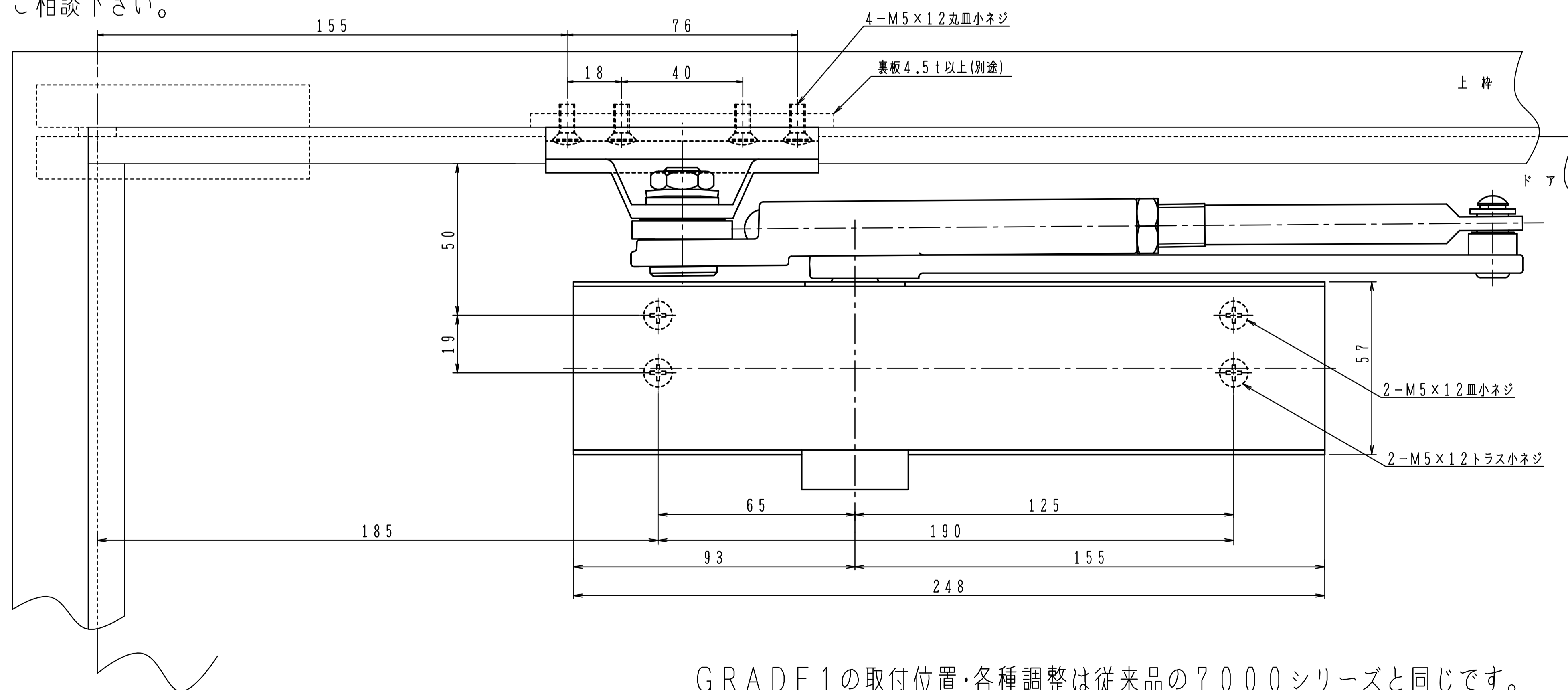
本図はストップ付、左開きを示す。
 ストップ角度は、制限角度より2~3°
 小さく設定して下さい。





Z型使用範囲 寸法		
H	L	U
258~274	40~50	25~28

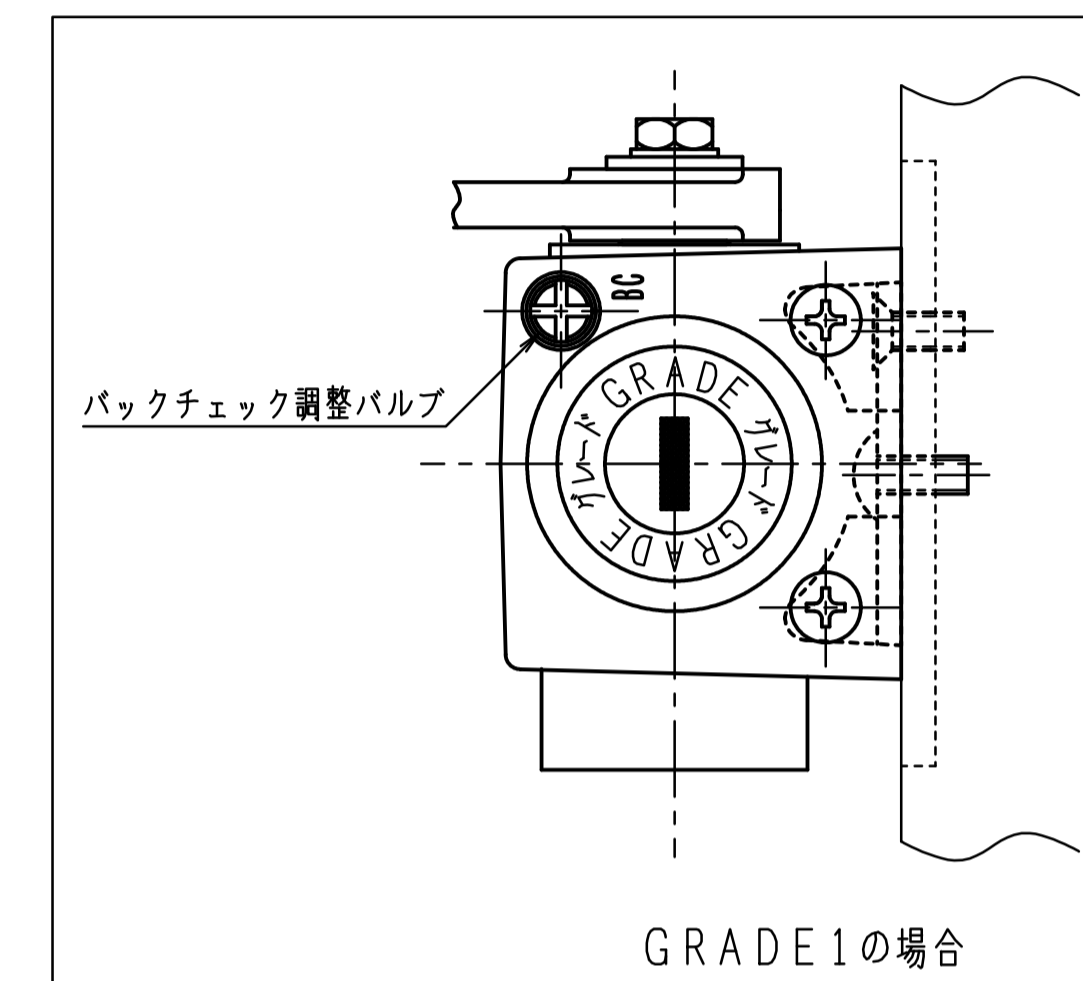
ドア厚や寸法(U)が規定外の場合は、制限角度が変わります。
 丁番をご使用の場合は、ドア面から丁番中心までの寸法(U)が
 ピボットヒンジと同じ寸法のものを使用して下さい。
 中心吊りピボットヒンジをご使用の場合、取付位置は
 ご相談下さい。



GRADE1の取付位置・各種調整は従来品の7000シリーズと同じです。

品番	適用ドア寸法 DW×DHmm		ドア重量 kg以下
	GRADE1		
PS-7004AZ-120	PS-7014AZ-120	1050×2400	85
PS-7005AZ-120	PS-7015AZ-120	1200×2400	120

本図はストップ付、左開きを示す。
 ストップ角度は、制限角度より2~3°
 小さく設定して下さい。



GRADE1の場合