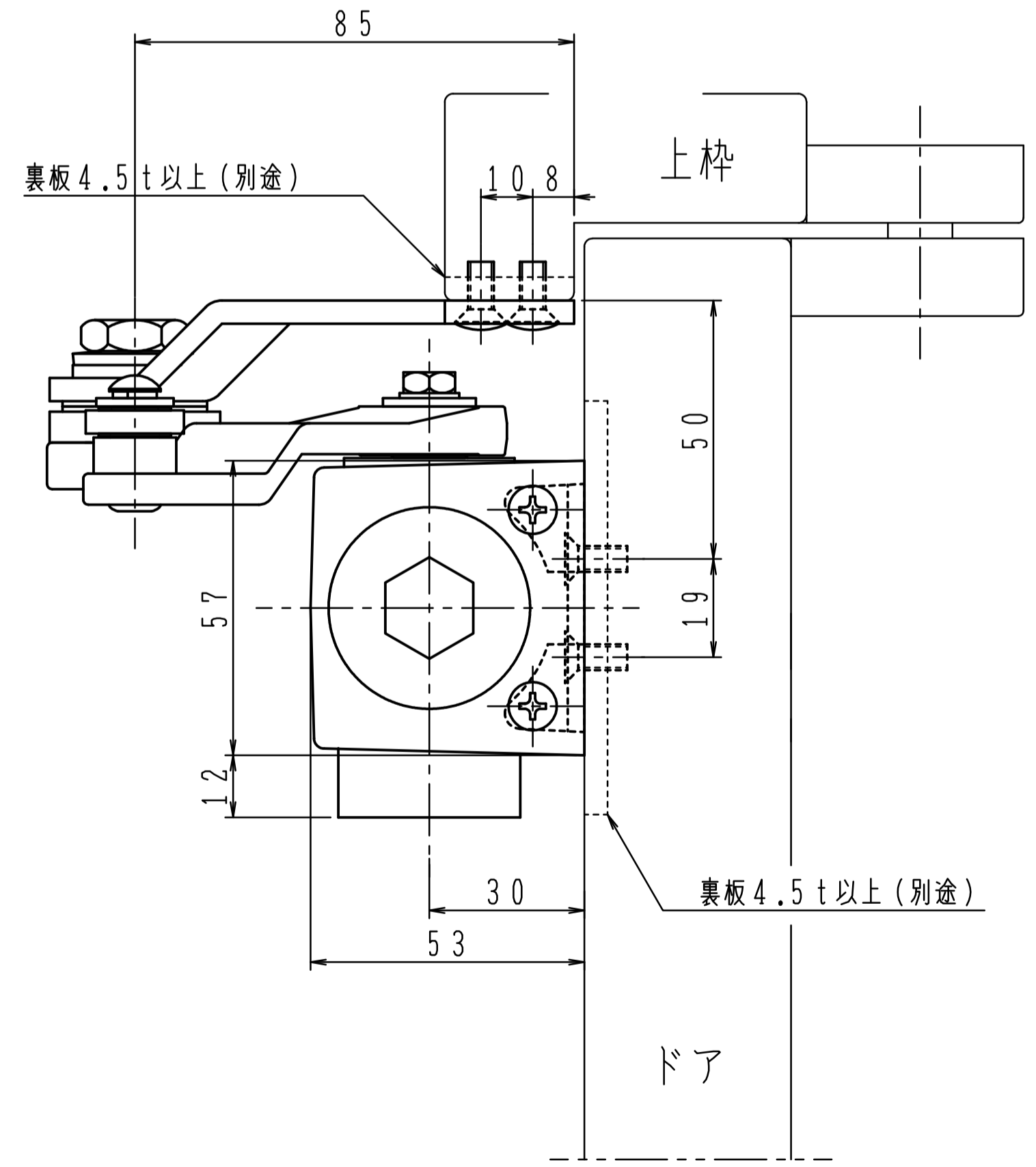
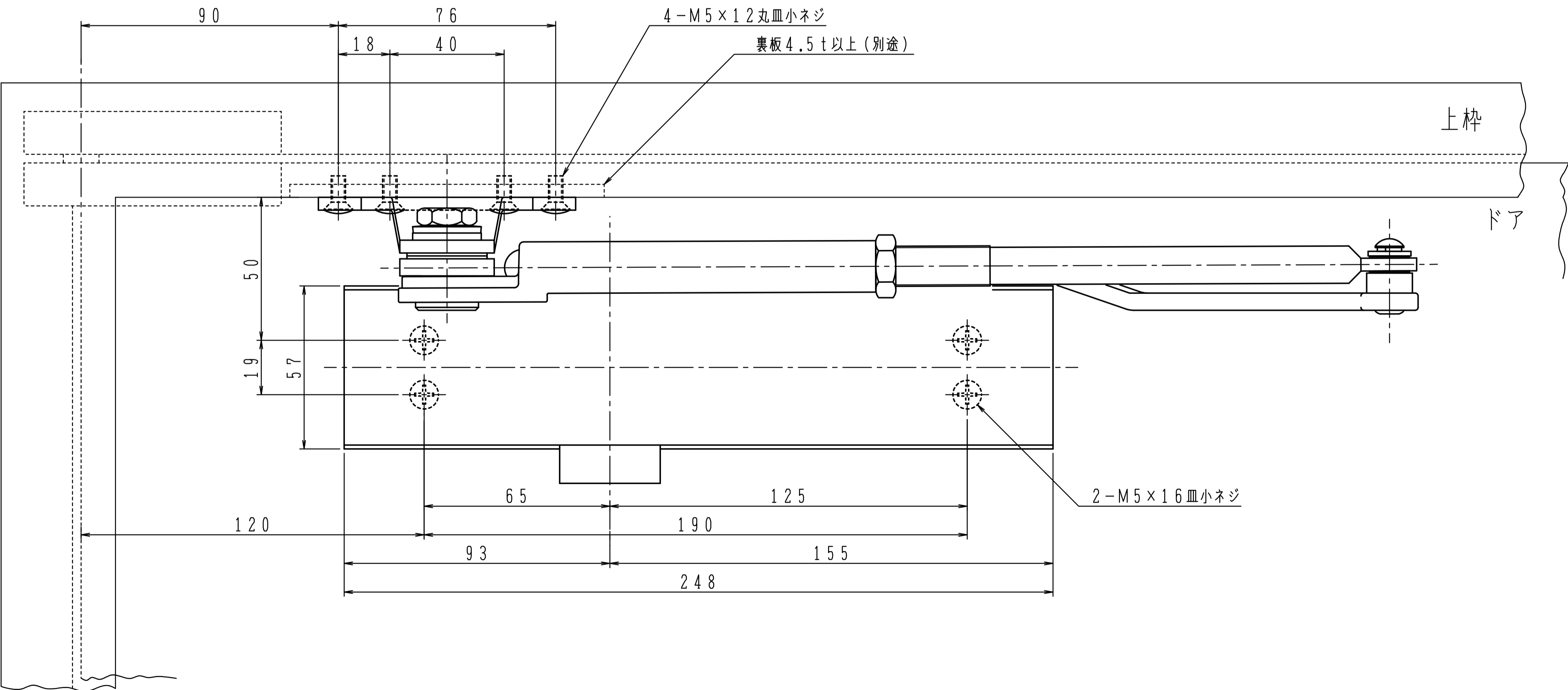
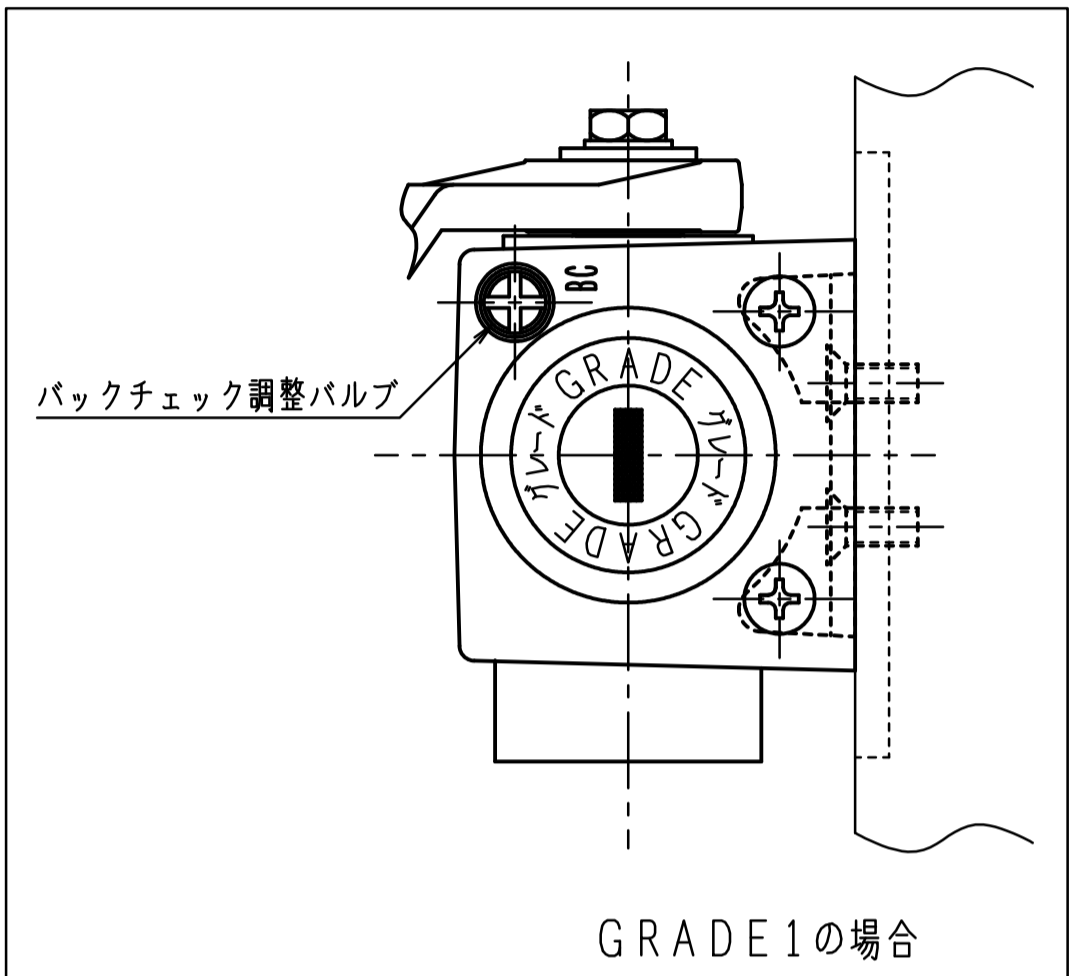
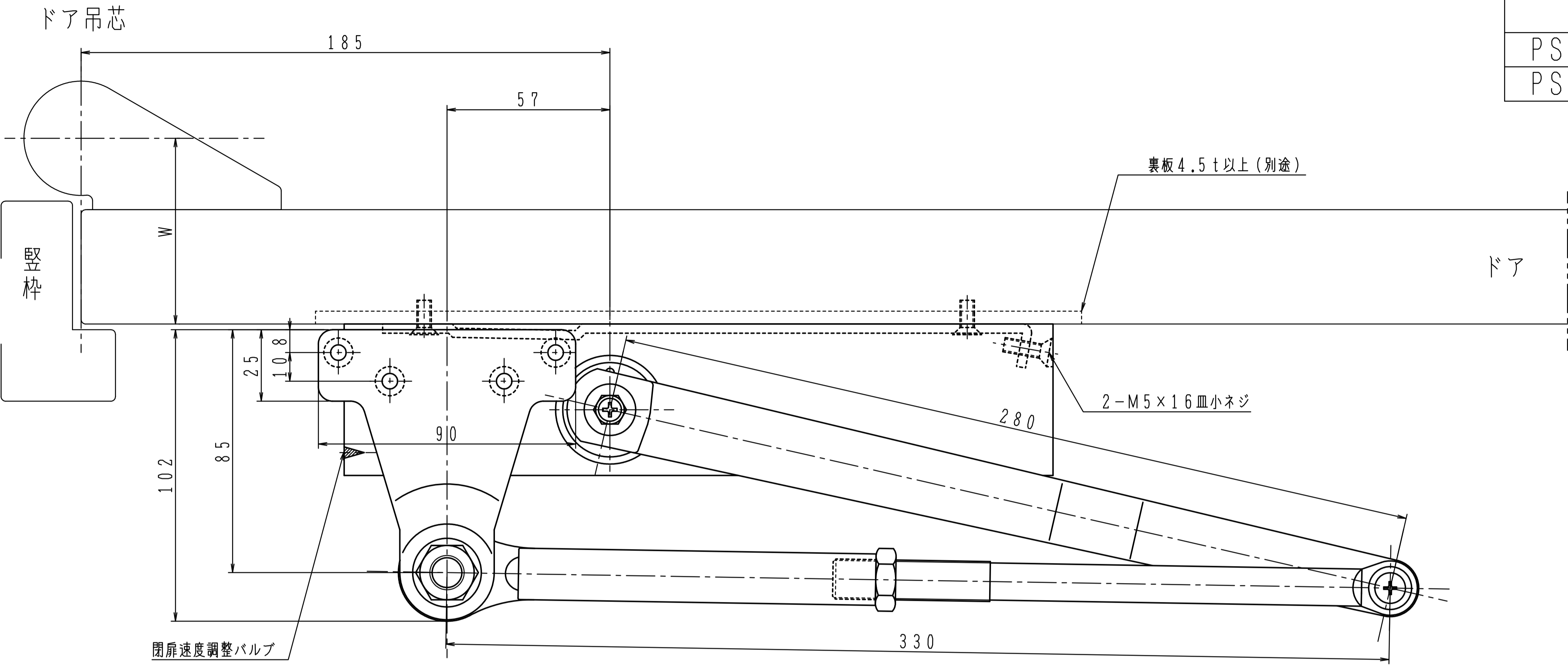


品番	適用ドア寸法	ドア重量 kg以下
	DW×DHmm	
PS-7004	PS-7014 1050×2400	85
PS-7005	PS-7015 1200×2400	120

本図はストップ付、左開きを示す。



GRADE 1の取付位置・各種調整は従来品の7000シリーズと同じです。

180°開きでご使用の場合はW寸法(100以内)を守って下さい。