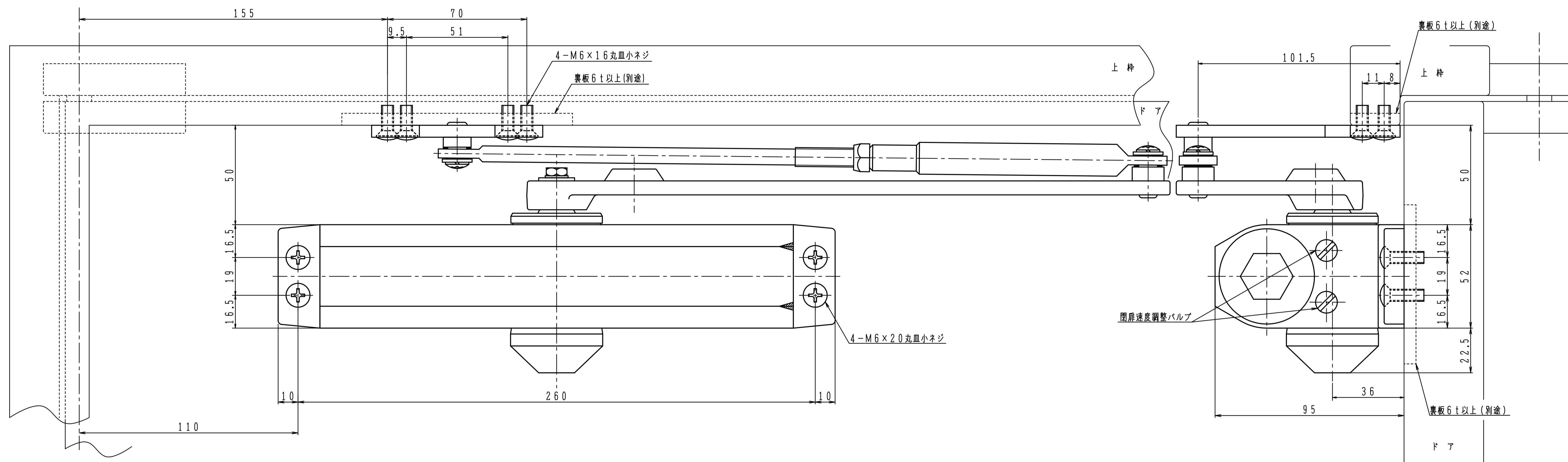
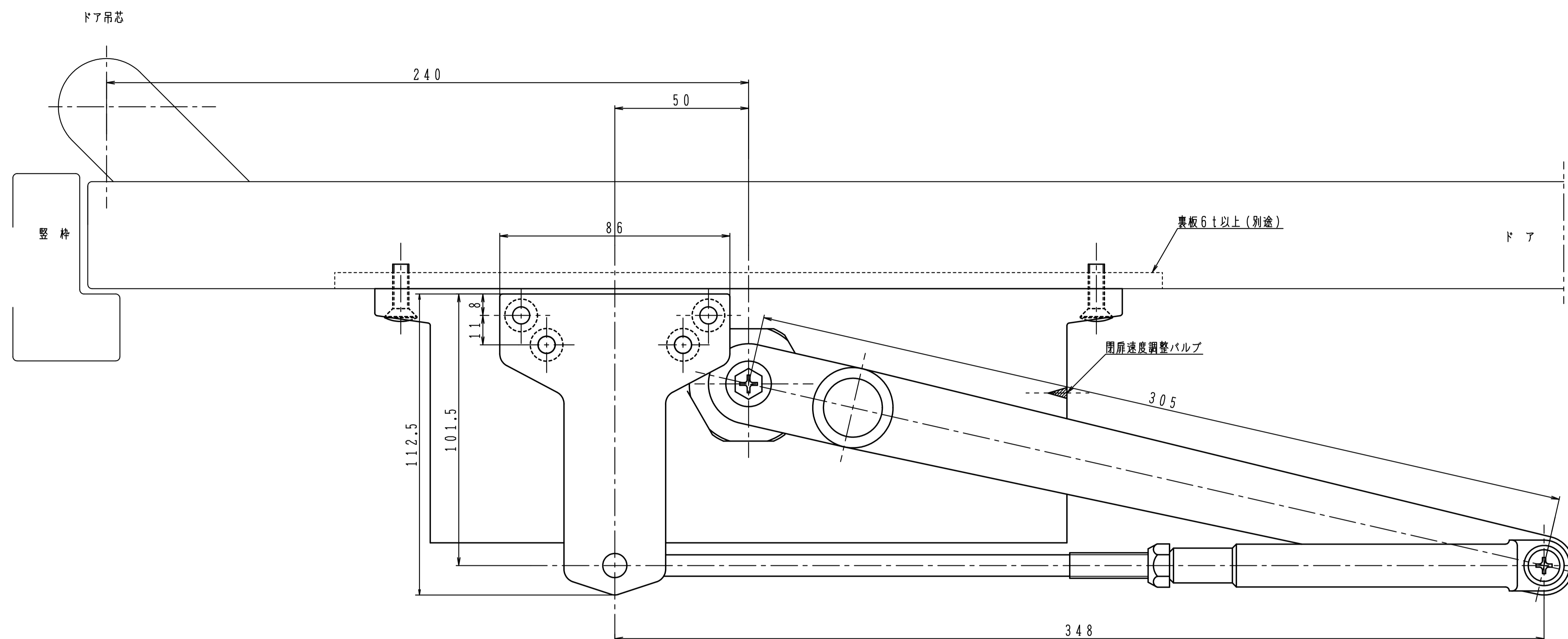


品番	適用ドア寸法 DW×DHmm	ドア重量 kg以下
P-85	1200×2400	120
P-86	1800×2700	180

本図はストップなし、左開きを示す。



180°開きでご使用の場合はW寸法「103以内」を守って下さい。