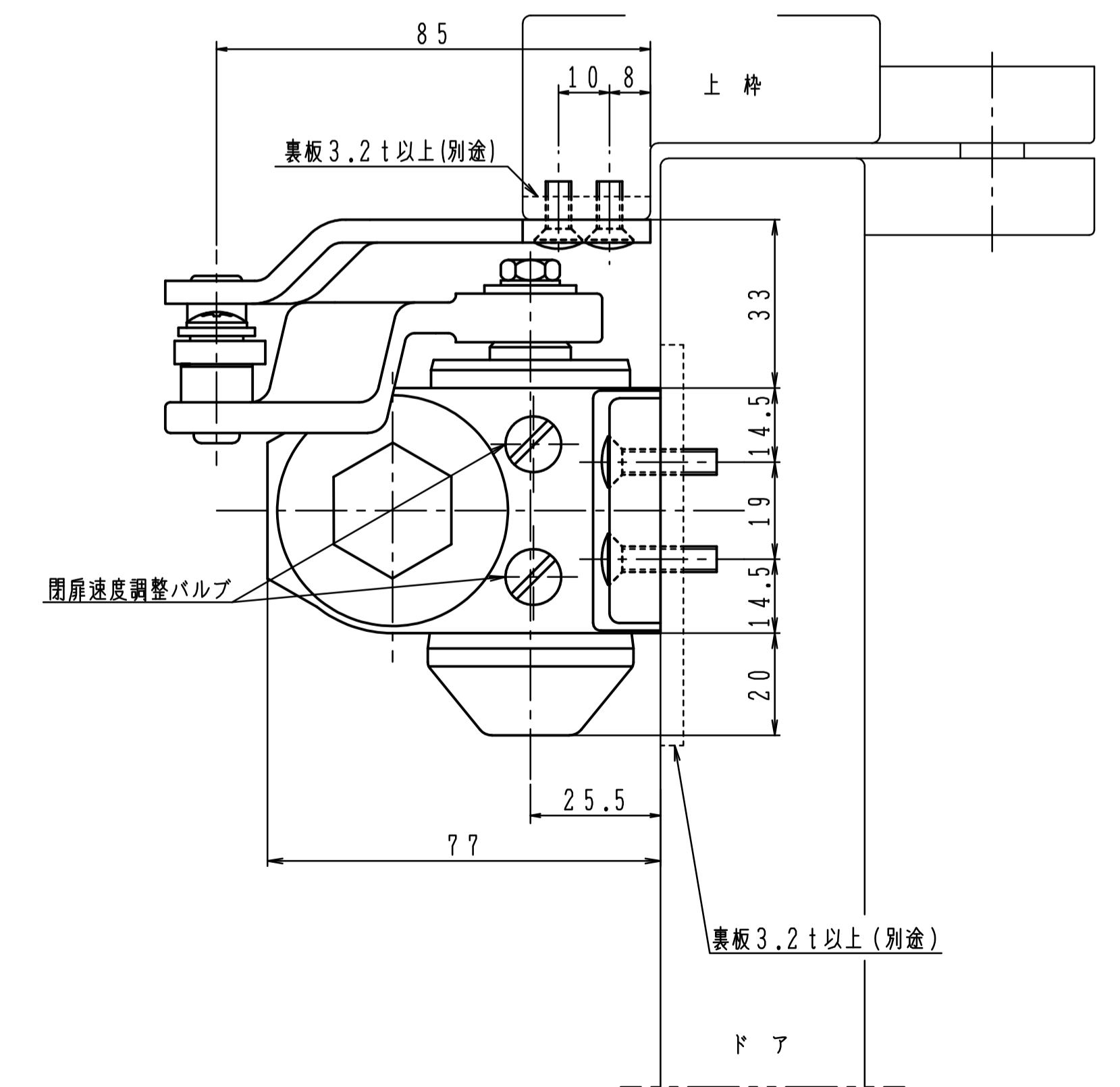
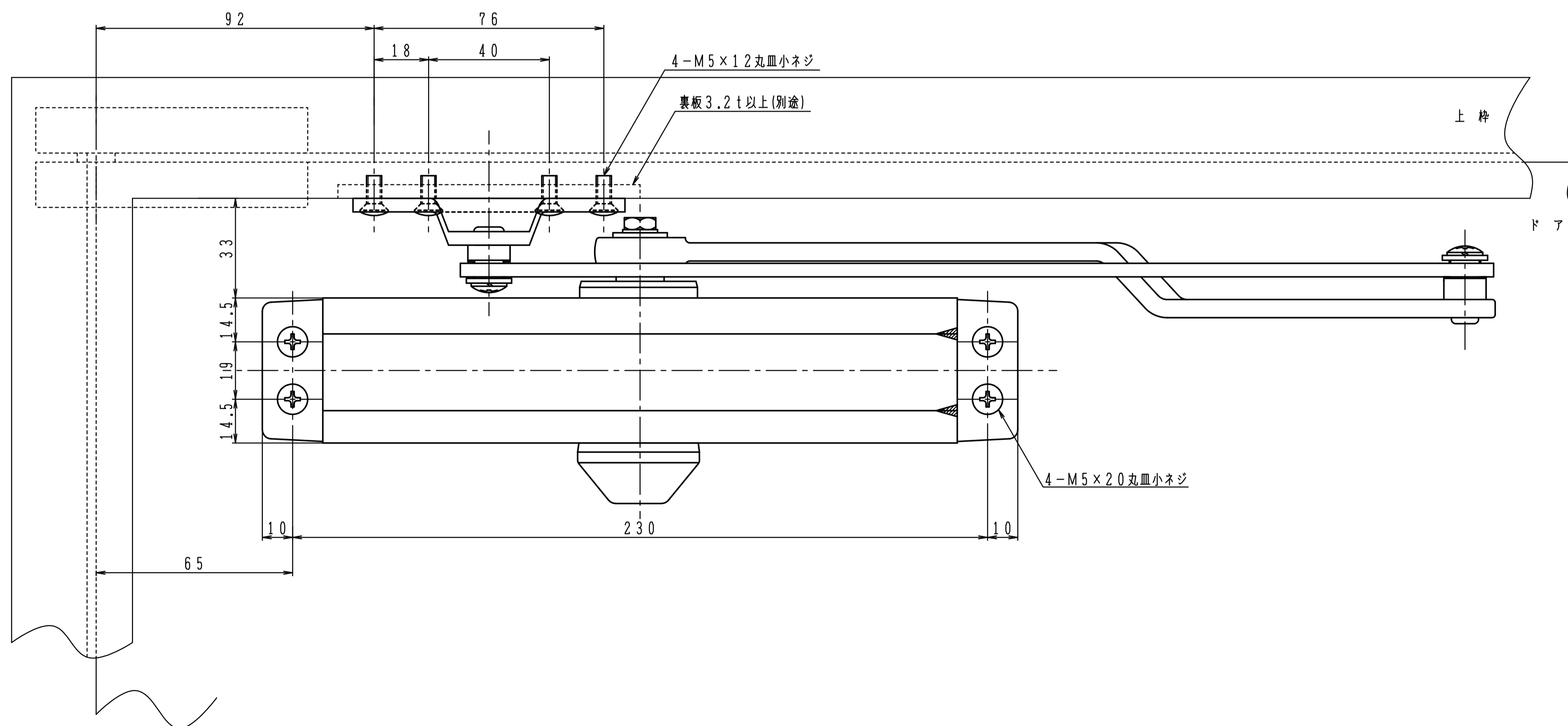
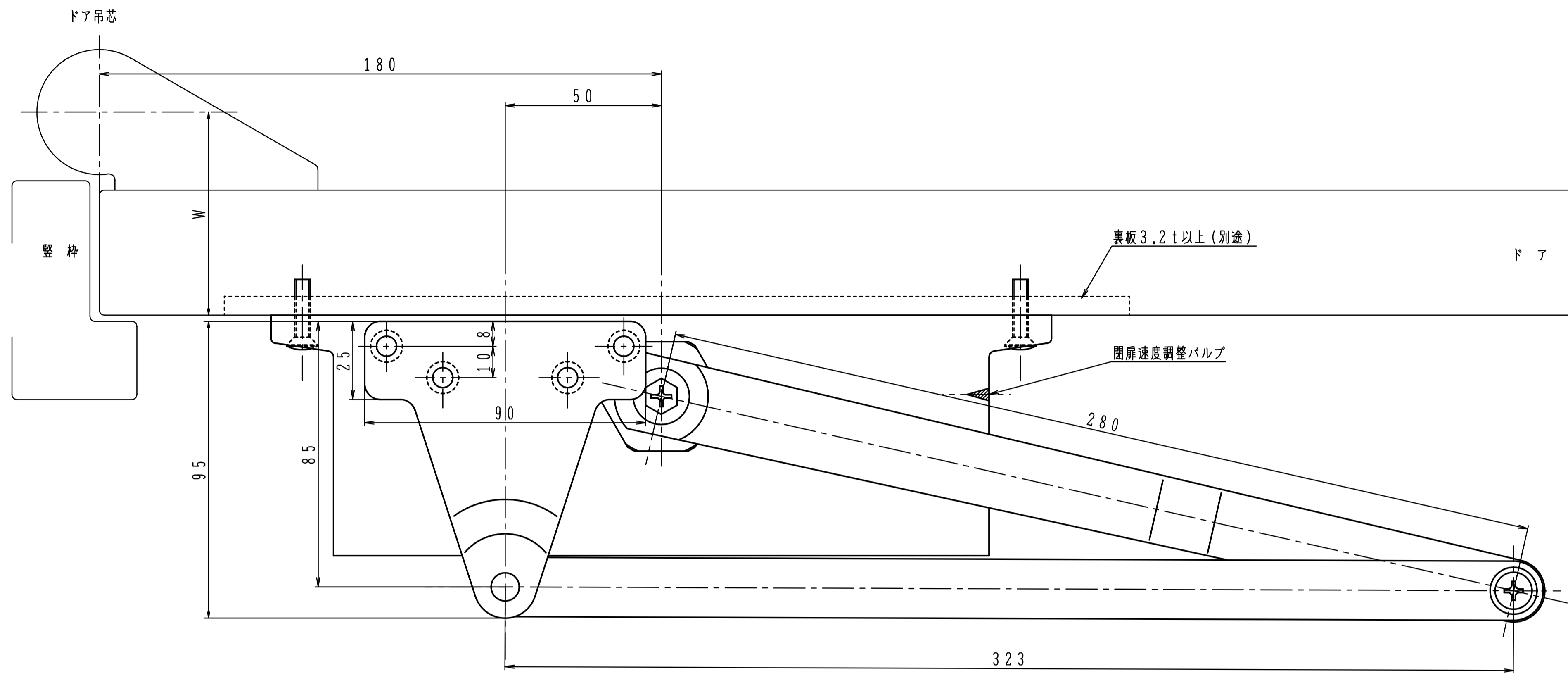


品番	適用ドア寸法 DW×DHmm	ドア重量 kg以下
P-84K	1050×2400	85

本図はストップなし、左開きを示す。



180°開きでご使用の場合はW寸法「105以内」を守って下さい。