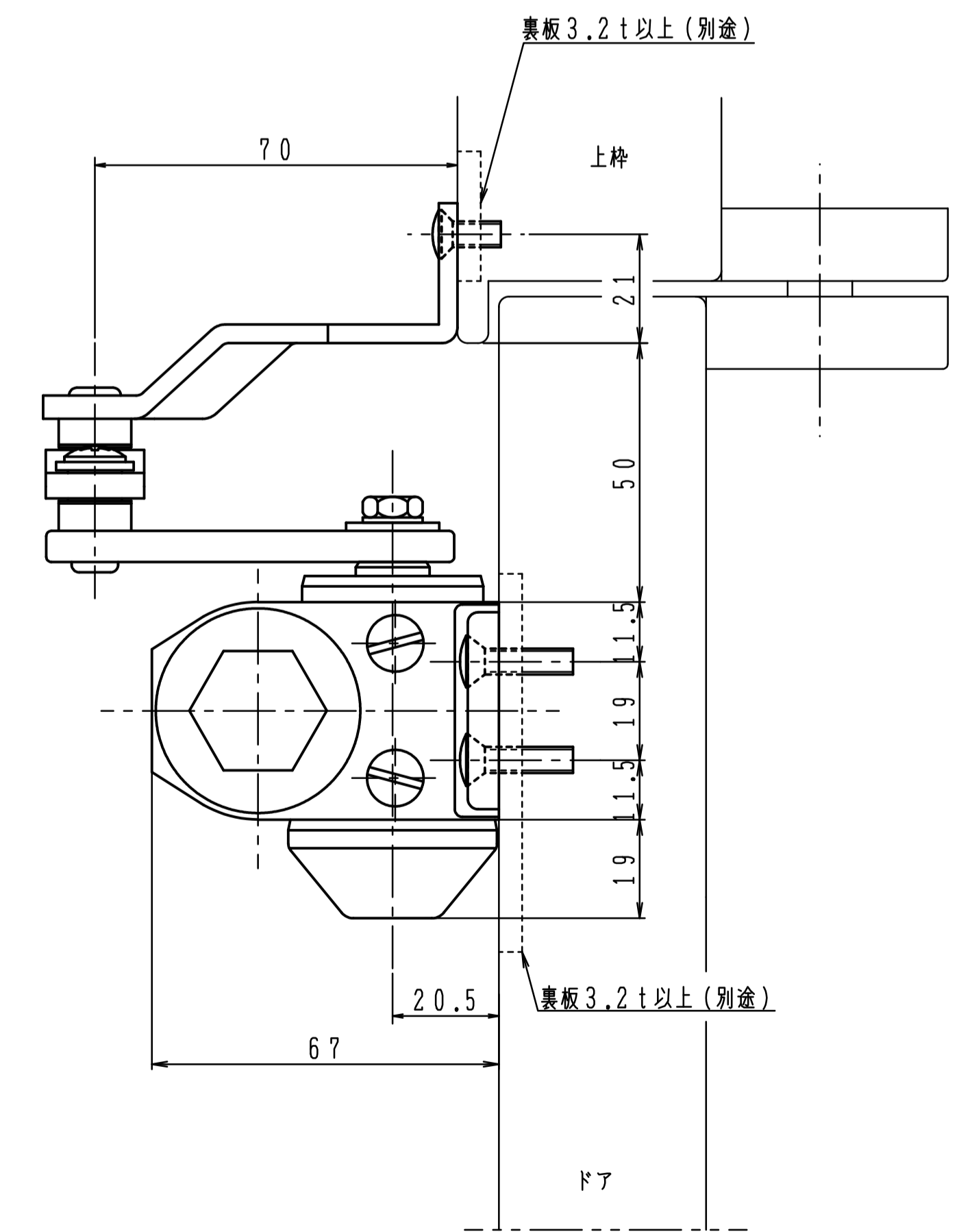
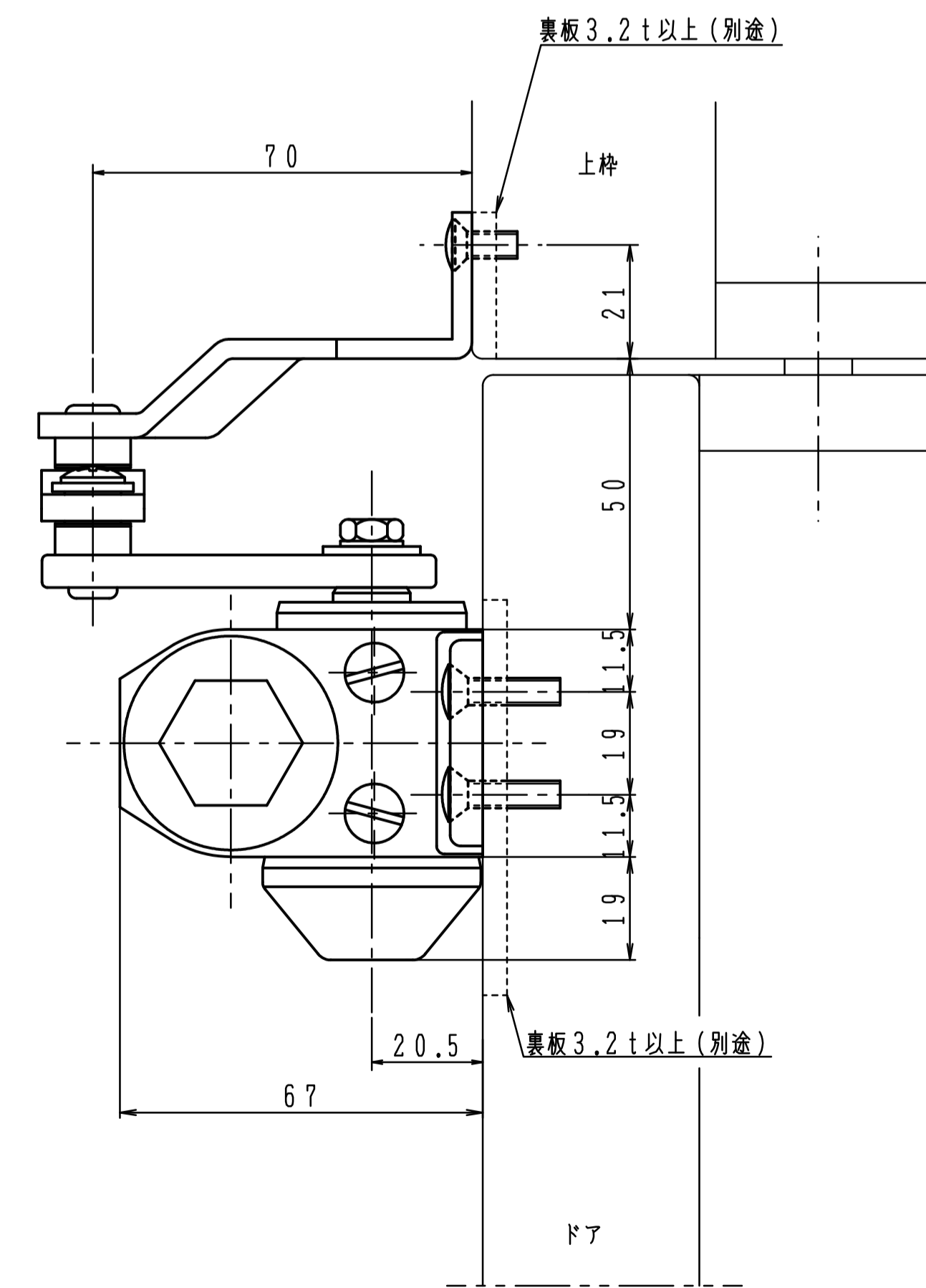
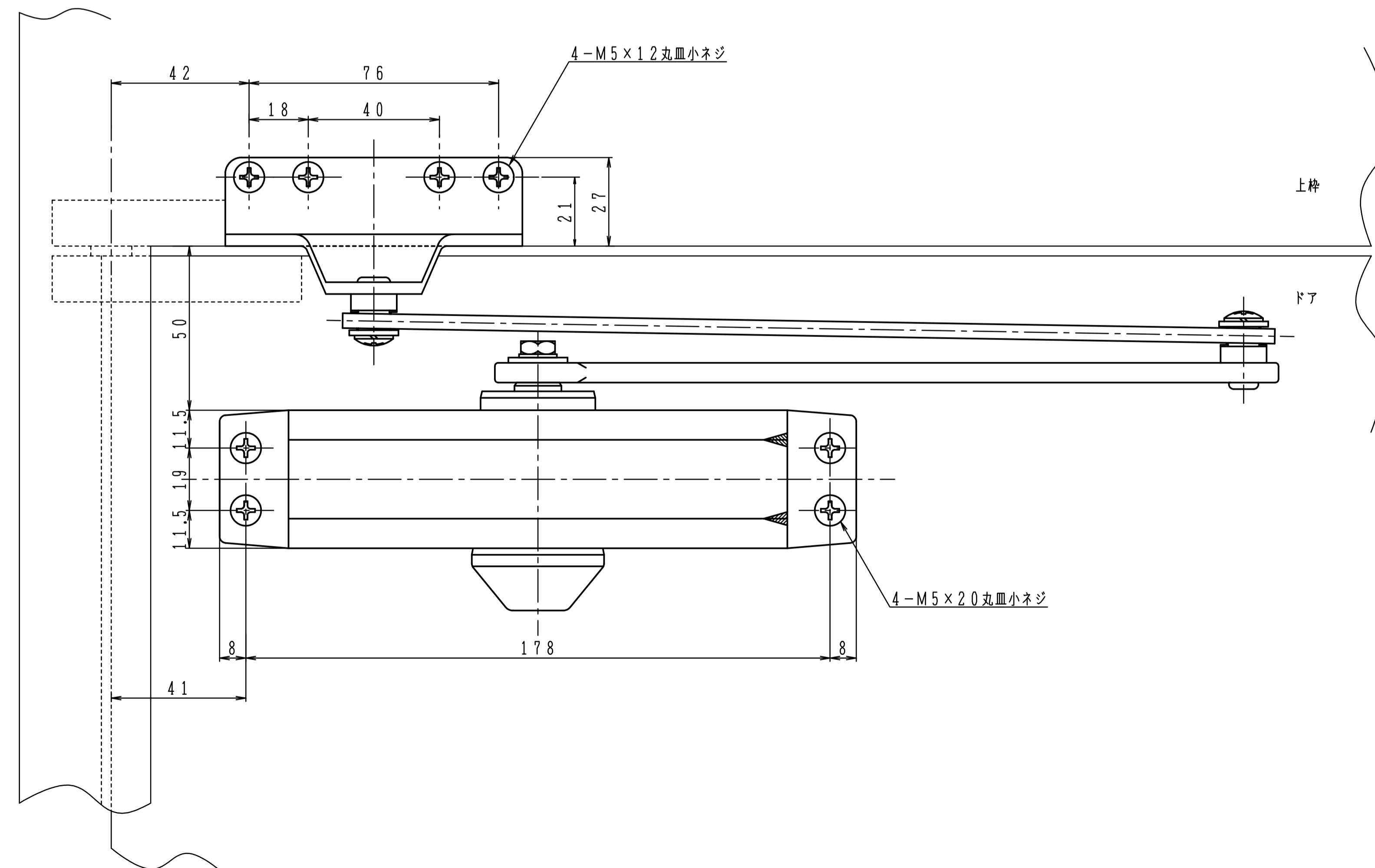
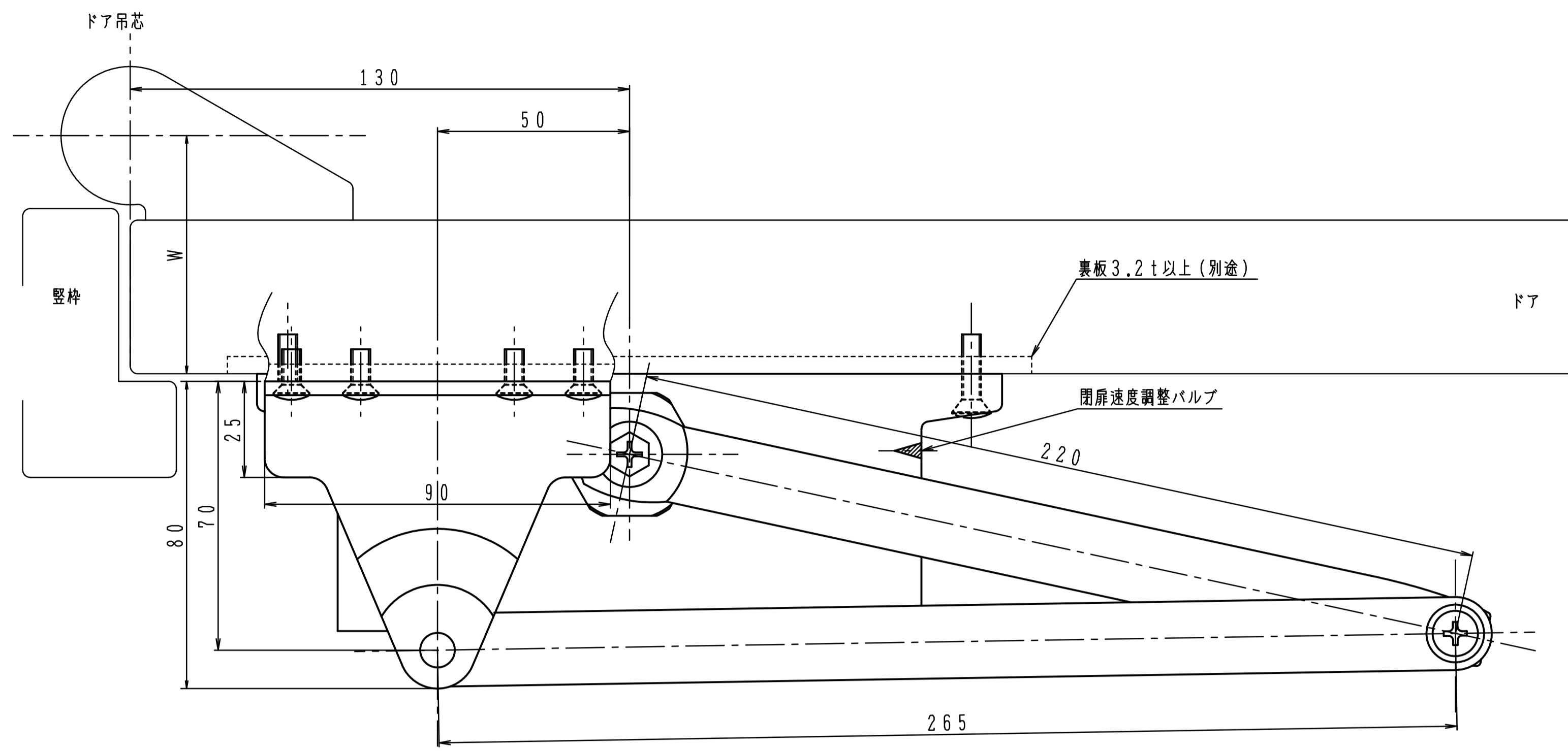


| 品番    | 適用ドア寸法<br>DW×DHmm | ドア重量<br>kg以下 |
|-------|-------------------|--------------|
| P-81L | 800×1800          | 30           |

本図はストップなし、左開きを示す。  
 木製用取付ネジを梱包しています。  
 木製枠用：4-5.1×25丸皿木ネジ  
 木製ドア用：4-5.1×32丸皿木ネジ

注)木製用取付ネジは木の種類によって  
 緩み等が発生する場合があります。



180°開きでご使用の場合はW寸法「65以内」を守って下さい。