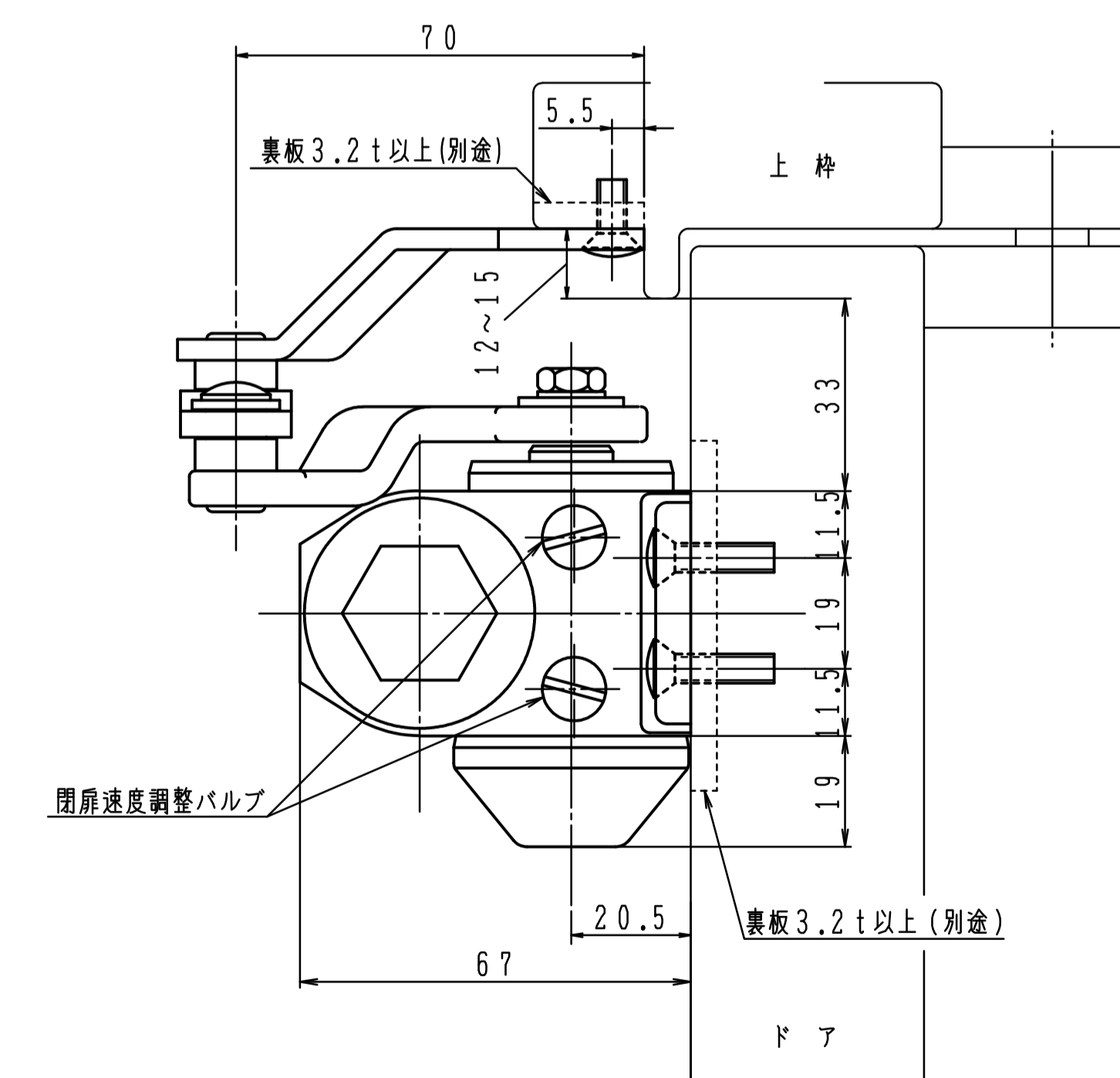
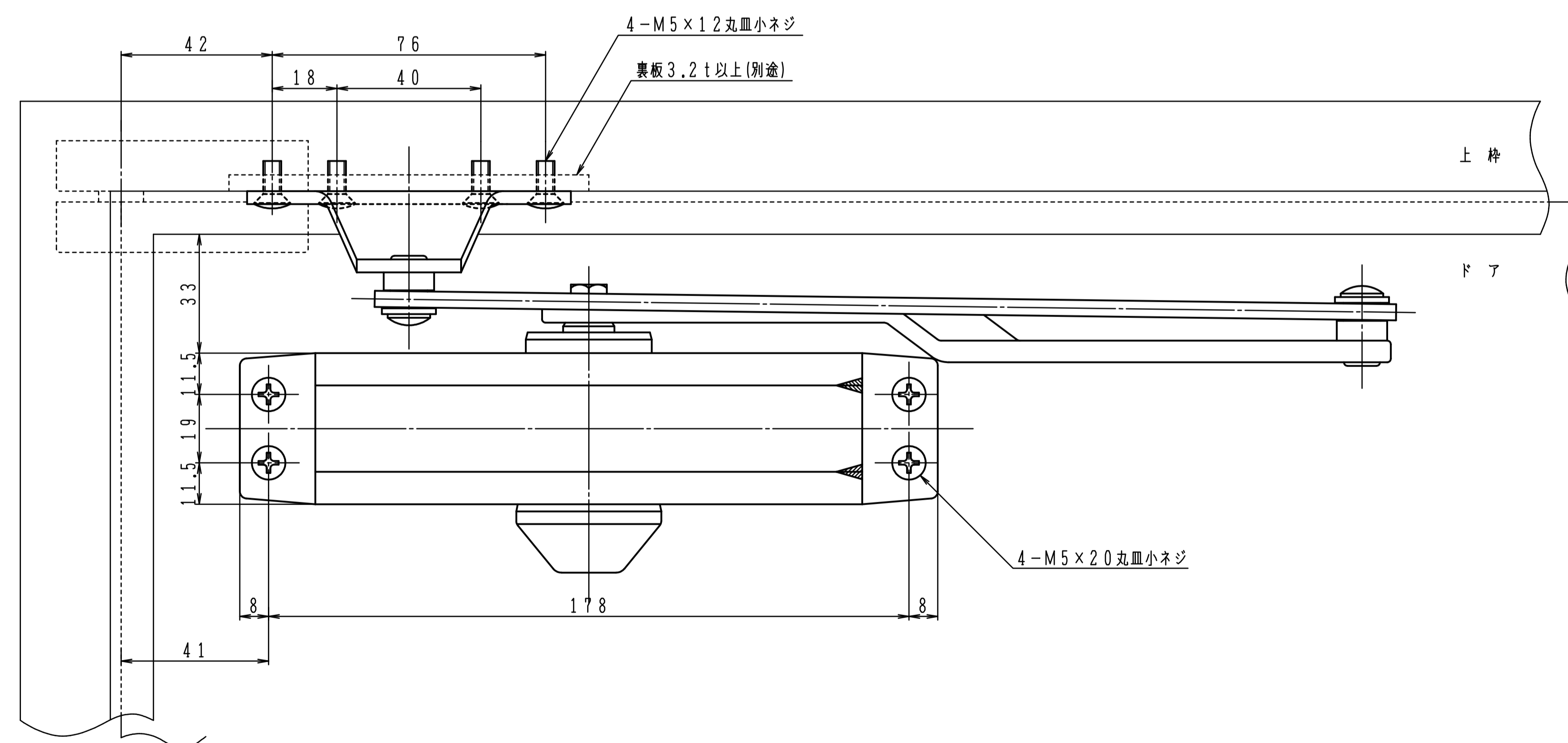
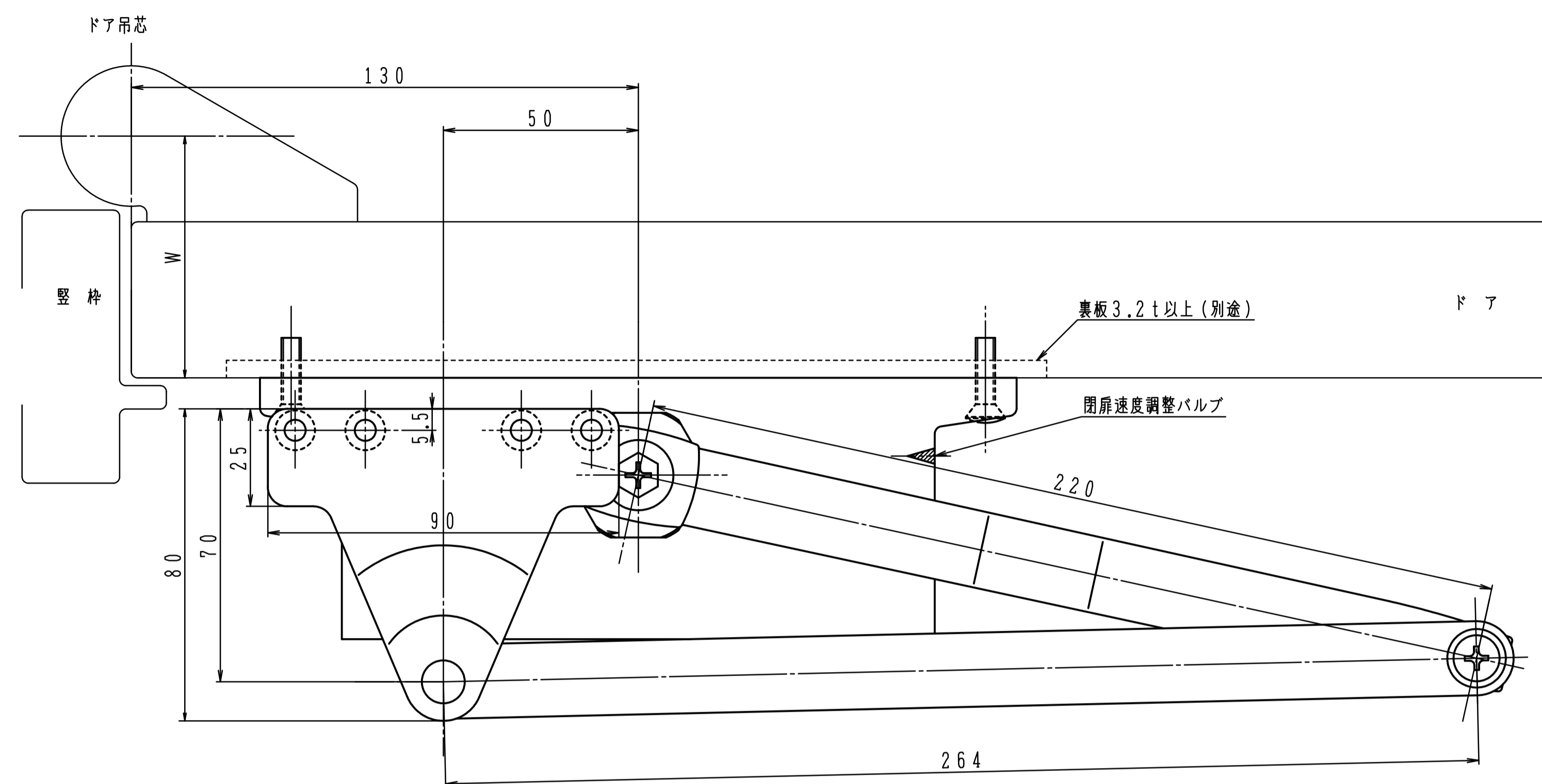


品番	適用ドア寸法 DW×DHmm	ドア重量 kg以下
P-81AK	800×1800	30

本図はストップなし、左開きを示す。
 木製用取付ネジを梱包しています。
 木製枠用：4-5.1×25丸皿木ネジ
 木製ドア用：4-5.1×32丸皿木ネジ

注)木製用取付ネジは木の種類によって
 緩み等が発生する場合があります。



180°開きでご使用の場合はW寸法「65以内」を守って下さい。