



ドアクローザ 80シリーズ (平行型) 取付説明書

この度はニュースター ドアクローザをお買いあげ
いただきまことにありがとうございます。
ドアクローザを正しくお使いいただく為に、
取付・取扱説明書を十分にお読みになり、取付を
行って下さい。

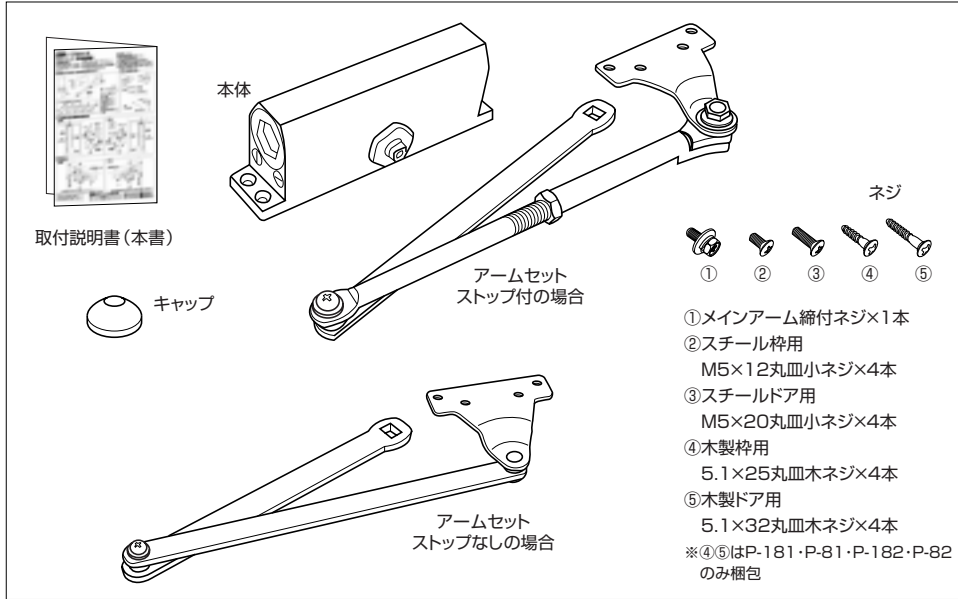
本取付説明書の対象商品

ストップ付	ストップなし	適用ドア寸法 DW×DH mm	ドア重量 kg 以下
P-181	P-81	800×1800	30
P-182	P-82	900×2100	45
P-183	P-83	950×2100	65
P-184	P-84	1050×2400	85

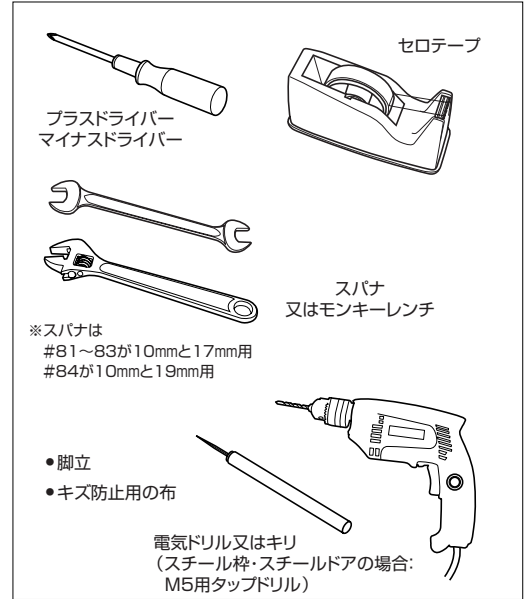
取付作業に入る前に

- 梱包物一覧を参照して箱の中身を確認して下さい。品番により部品の形状が異なります。万一、欠品などがございましたら、ご購入元にご連絡下さい。
- ドアを開ける力は、ドアクローザを取付後、パネの力により重たく感じられます。(軽くすることはできません。)
- この商品は右開き・左開き兼用です。本体を上下転倒すれば変更できます。

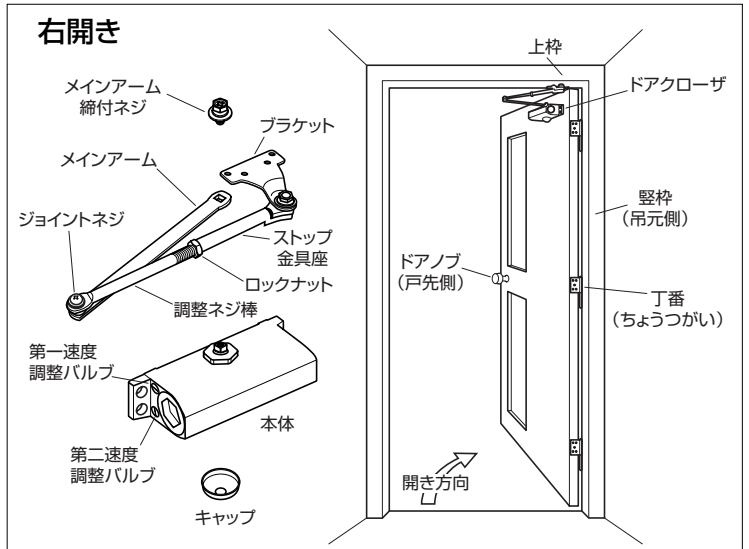
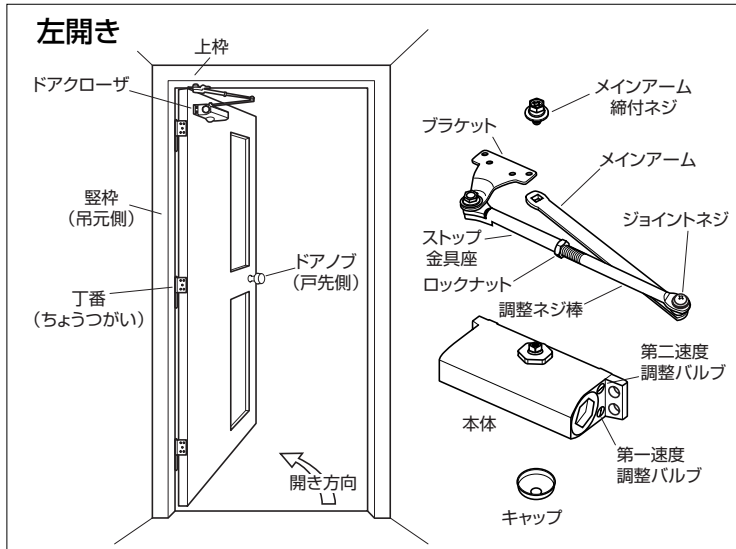
梱包物一覧 (品番により部品の形状が異なります。)



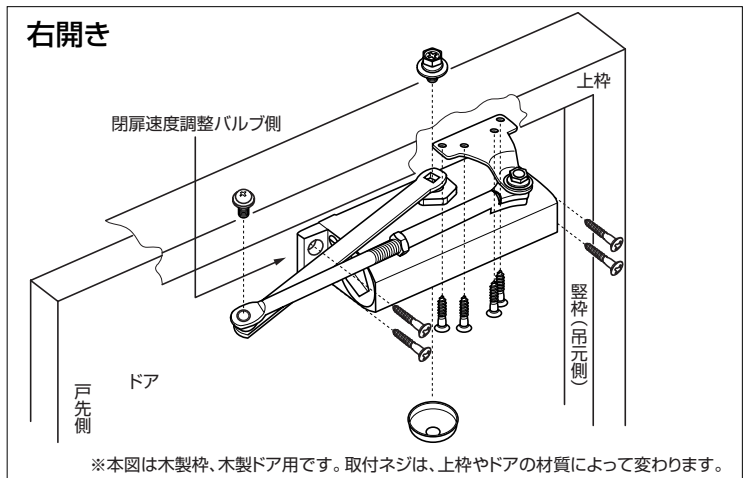
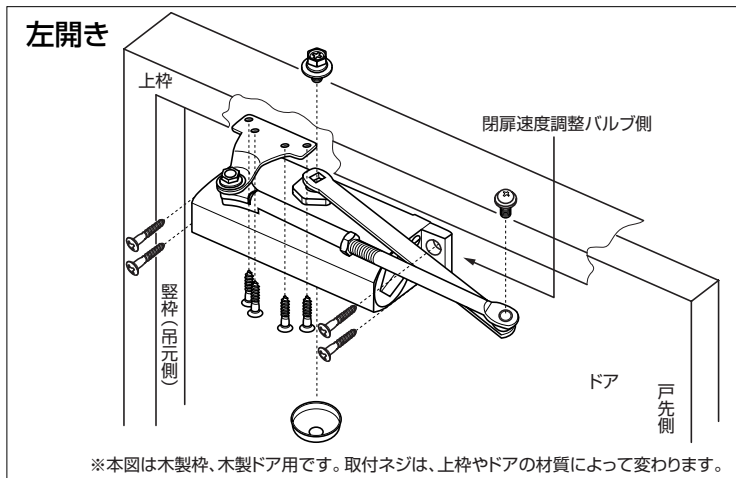
取付に必要な工具



ドアの開き方向の確認と各部名称



全体取付図



本書は必ず御施主様、又は
御入居者様へお渡しください。

日本ドアアーチエック製造株式会社

東京本社 / 〒110-0012 東京都台東区竜泉一丁目27番9号 TEL(03)3871-1411(代)
(ニュースター東京ビル)

大阪本社 / 〒544-0014 大阪市生野区美東三丁目17番10号 TEL(06)6758-1251(代)

札幌支店 / TEL(011)851-8255~6
北陸支店 / TEL(076)243-2120(代)
名古屋支店 / TEL(052)981-7531~2
福岡支店 / TEL(092)271-5491(代)

仙台営業所 / TEL(022)284-7501
静岡営業所 / TEL(054)238-2751
広島営業所 / TEL(082)877-1611~2
高松営業所 / TEL(087)843-1212~3

ドアクローザ取扱説明書

お願い

- 1.取付をされる業者の皆さまへ
本書は必ず御施主様、又は御入居者様へお渡し下さい。
- 2.御施主様・御入居者様・管理者様へ
弊社製品をお買い上げいただきありがとうございます。
製品を正しくご使用いただくために、この「ドアクローザ取扱説明書」をよくお読み下さい。
いつでもお読みになれるように大切に保管して下さい。

1.ドアクローザの機能説明とお願い

- 1)この製品は、ドアを自動的に閉じるためのもので、油圧によりゆっくり閉じる構造になっています。
季節の温度変化や窓等の開閉によって、誘発される屋内の気圧の変化などにより、ドアの閉じる速度が変わることがあり、極端に速度が速くなるとけがをすることがありますので注意して下さい。
ドアの閉じる速度は、閉扉速度調整バルブによりコントロールすることが出来ますので、取付説明書に記載した方法で調整して下さい。
又、閉じかけているドアを閉じる方向に強く押し下たり引いたりしないで下さい。強制的な閉扉操作はドアクローザ本体内部の油が漏れたりして、閉扉速度が調整不能となる原因になります。
- 2)ドアクローザ本体から油が漏れたり、部品が破損した場合には、まず、お取扱いの建築会社様、工務店様、又は販売店様に修理、交換依頼をして下さい。油漏れは放置しておく、閉扉スピードのコントロールが効かなくなり事故につながるおそれがあります。
- 3)ドアクローザは分解、改造しないで下さい。中の部品が飛び出して思わぬけがをしたり、正しく組み立て直す事が出来なくなります。

2.お手入方法

- 1)本体及びアームなどの取付ネジに緩みが生じていないか時々点検して下さい。緩んでいた場合はネジを締め直して下さい。
- 2)腐蝕予防のために本体及びアームは時々掃除をして下さい。又、結露が生じた場合は乾いた布で拭いて下さい。

3.異常を感じられた際の対処方法 (調整が難しい場合は、まず、お取扱いの建築会社様、工務店様、又は販売店様にお問い合わせ下さい。)

現象	考えられる原因	点検箇所	対処方法
ドアの閉じる速度が徐々に速く、又は遅くなった	季節の温度変化など	閉扉速度調整バルブ	閉扉速度調整方法を参照願います。
ドアの閉じる速度が急に速くなった	油漏れ	ドアクローザ本体	まず、お取扱いの建築会社様、工務店様、又は販売店様に交換依頼願います。
ドアの閉じる速度が急に遅くなった	油の流れが悪い	閉扉速度調整バルブ	閉扉速度調整方法を参照願います。
閉じる際「バタン」と大きな音がするようになった	ネジの緩み	取付ネジ	ネジを締付けて下さい。
	油漏れ	ドアクローザ本体	まず、お取扱いの建築会社様、工務店様、又は販売店様に交換依頼願います。
	第二速度が速すぎる	閉扉速度調整バルブ	閉扉速度調整方法を参照願います。
ドアが所定の開放位置で止まらなくなった (ストップ付)	ストップネジの緩み	ストップ装置	ストップ角度調整方法を参照願います。
ドアがスムーズに閉まらなくなったたり異音が生じるようになった	ネジの緩み	取付ネジ	ネジを締付けて下さい。
	1,2速のバランスが悪い	閉扉速度調整バルブ	閉扉速度調整方法を参照願います。

日本ドアチエック製造株式会社

東京本社 / 〒110-0012 東京都台東区竜泉一丁目27番9号 TEL(03)3871-1411(代)
(ニュースター東京ビル)

大阪本社 / 〒544-0014 大阪市生野区箕東三丁目17番10号 TEL(06)6758-1251(代)

札幌支店 / TEL(011)851-8255~6

北陸支店 / TEL(076)243-2120(代)

名古屋支店 / TEL(052)981-7531~2

福岡支店 / TEL(092)271-5491(代)

仙台営業所 / TEL(022)284-7501

静岡営業所 / TEL(054)238-2751

広島営業所 / TEL(082)877-1611~2

高松営業所 / TEL(087)843-1212~3

この製品は、ドアを自動的に閉じる為の機械です。
安全に長くご使用頂く為に、以下の「注意事項」をよくご理解頂き、正しくお取扱い下さい。

《注意事項》

1. 油が洩れるとドアが勢いよく速く閉まり、指をはさんだりドアとの接触事故を起す危険があります。
本体に油のにじみや洩れが発生し、速度調整をしても油圧が効かず、ゆっくり閉まらなくなった場合は、速やかに修理、交換して下さい。
強制的な閉扉操作は油が洩れる等の不具合の原因になります。
閉扉中のドアを無理に速く閉めないで下さい。
2. 閉扉速度は調整バルブを左右に回し適正速度に調整して下さい。
緩め過ぎると油が洩れるので、調整バルブを本体の表面より出さないで下さい。第一及び第二速度の差を極端に大きくすると、故障の原因になります。
※90°から閉まる迄の適正閉鎖時間は5~8秒です。(ドア幅が900mmの場合)
3. 取付け、据付け時に叩き込まないで下さい。
4. 水のかかる場所(プール、浴室、外部等)には使用しないで下さい。
5. 強風が吹いている時やドアを急に開閉すると、指をはさんだりドアとの接触事故を起す危険があります。
開放限度角度以上に開くとドアや壁等の損傷、本機が破損しドアが転倒する大きな事故が発生する危険があります。
風の強い場所には、カタログ表示より1ランク上の品番をお使い頂き、風除室、戸当りの設置や一方開きにする等の安全措置を講じて下さい。
6. ドア及び金物にぶら下がって遊ばないように注意して下さい。
7. 吊金具により、開閉力は変わります。

《施工時のお願い》

1. ドアを安全に開閉出来るよう、枠及びドアの補強(裏板)は強固に設置して下さい。
2. 取付け、据付け時に叩き込まないで下さい。
3. 金物の取付けネジは緩まないように、しっかりと締付けて下さい。

《安全管理の点検》

《注意事項》に加えて、次に示す項目を点検して下さい。

1. 金物がスムーズに作動するか。
2. 変形、破損、音鳴り、ガタツキがないか。
3. 取付ネジの緩み、脱落がないか。

商品保証について

弊社の製品に関し、ここに記載の保証期間、保証内容の範囲において無料修理を行うことをお約束するものです。保証期間中に故障、損傷などの不具合(以下「不具合」といいます)が発生した場合には、まず、お取扱いの建築会社様、工務店様、又は販売店様に修理、交換をご依頼下さい。

保証期間

建築会社様よりの引渡し日(注1)(注2)から2年間。

(注1) 改修工事の場合は、改修部分の工事完了日とします。

(注2) 分譲住宅(建売住宅)・分譲マンションの場合は、建築主様への引渡し日とします。

保証内容

取扱説明書、又はその他の記載事項に基づく適正な使用状態で、保証期間内に不具合が発生した場合には、下記に例示する免責事項を除き無料修理、交換いたします。

ただし、本来の使用目的以外の用途に使用された場合は保証の対象にはなりません。

免責事項

保証期間内でも、次の様な場合には有料修理、交換になります。

- ① 施工要領書などに基づかない施工の不備に起因する不具合
- ② 製品の性能、又は適用範囲(ドアの重量、サイズ、開閉回数など)を超えたドアの使用、又は超えた場所に取付けられたことに起因する不具合
- ③ 窓の開閉などによって誘発される屋内の気圧の変化に起因する不具合
- ④ 建築躯体の変形などに起因する不具合
- ⑤ 結露及び雨がかりによる錆、カビ、変色、腐食などの不具合
- ⑥ 製品、又は部品の経年変化(使用頻度が高いことに伴う著しい消耗、摩耗など)や経年劣化(使用頻度が高いことに伴うゴム部品・樹脂部品の変質、変形、変色など)、又はこれらに伴うドア開放時の停止不能などの不具合
- ⑦ 製品周辺の自然環境、住環境などに起因する腐食、又はその他の不具合
(例えば、塩害による腐食。大気中の砂塵、煤煙、各種金属粉、亜硫酸ガス、アンモニア、車の排気ガスなどが付着して起る腐食。異常な高温・低温・多湿及びオゾンガス環境下による不具合など)
- ⑧ 天災その他の不可抗力(例えば、暴風、豪雨、高潮、地震、津波、噴火、洪水、地盤沈下、火災など)に起因する不具合
- ⑨ 引渡し後のドアの操作誤り、ドアクローザの調整不備、又は適切な維持管理を行わなかったことによる不具合
- ⑩ お客様自身の修理、改造などに起因する不具合
- ⑪ 犯罪などの不法な行為に起因する破損や不具合

※保証期間経過後の修理、交換などは有料とさせていただきます。

※お客様の法律上の権利を制限するものではありませんので、保証期間経過後の修理、交換、その他についてご不明の場合は、最寄りの弊社支店・営業所にお問い合わせ下さい。

取付順序 (ドアを完全に閉じた状態で作業して下さい。)

本図は右開きを示します。左開きの場合は表面の全体取付図を参照し、作業して下さい。

1 本体取付位置を決める。



ドアの開き方向を確認し、取付型紙を使います。取付型紙の使用手順を参照し、作業を進めて下さい。取付型紙をセロテープで固定し、ネジ穴の位置に電気ドリル又はキリで目印を付けて下さい。取付型紙を外してから取付穴を開けて下さい。

【使用工具】電気ドリル又はキリ
(スチール枠・スチールドアの場合:M5用タップドリル)

4 本体をドアに取付ける。

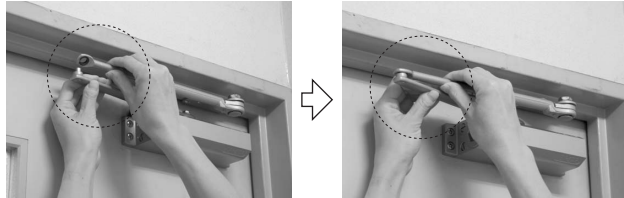


閉扉速度調整バルブが戸先側(ドアノブ側)に向くように取付けて下さい。

【使用工具】プラスドライバー
【使用ネジ】ドアがスチールの場合・・・③M5×20丸皿小ネジ×4本
ドアが木製の場合・・・⑤5.1×32丸皿木ネジ×4本

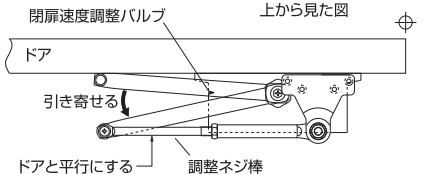
⚠️ 注意 アームがドアと接触します。ドアにキズが付かないように布を挟んで下さい。

7 メインアームと調整ネジ棒を結合する。*ストップなしのタイプは長さ調整ができません。



メインアームを引き寄せながら、調整ネジ棒がドアと平行になるように回して長さを調整し、しっかりとめこんで結合して下さい。

⚠️ 注意 メインアームを引き寄せる時、アームが戻ろうとする力が加わるので、指を挟まないように注意して下さい。



8 ジョイントネジをしっかりと締付ける。



【使用工具】プラスドライバー
【使用ネジ】ジョイントネジ(2で取り外したネジ)

9 ロックナットを締付ける。



【使用工具】スパナ又はモンキーレンチ

10 キャップをはめる。

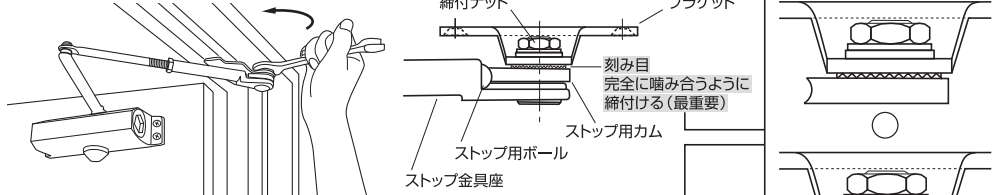


番手の見分け方



- #81.....1
- #82.....2
- #83.....3
- #84.....4

11 ストップ角度の設定 ドアを70°から180°迄の好きな角度で止めることができます。



ストップ用ボールがストップ用カムにはまった状態で、ストップさせたい位置までドアを開き、締付ナットを締付けます。(出荷時、ストップ用ボールとストップ用カムははまった状態で、ブラケットは回転する程度に設定してあります。ブラケットとストップ金具座の連結部分は絶対に分離しないで下さい。)

⚠️ **ブラケットとストップ用カムの刻み目を確実に噛み合わせて下さい。**
(戻り代がありますので設定した角度から若干戻ります。)

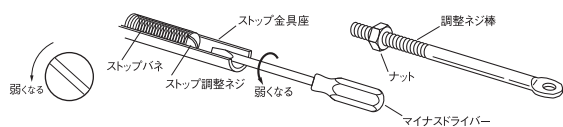
再度調整する場合は、ストップ用ボールとストップ用カムははまっているのを確認してから締付ナットを緩め、ストップさせたい位置までドアを開き、締付ナットを締付けます。

【使用工具】スパナ又はモンキーレンチ

⚠️ 注意 ナットの締付、ブラケットとカムの刻み目の噛み合わせが不十分な場合は、ストップ不良を起こし、部品の破損につながります。

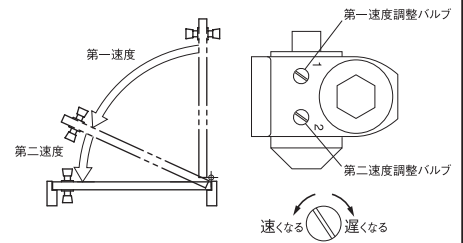
12 ストップカの調整

ストップ保持力は最大に設定しています。弱くしたい場合は、ナットを緩め、ストップ金具座から調整ネジ棒を外し、中にあるストップ調整ネジを左へ少しずつ回して調整して下さい。



13 閉扉速度

第一及び第二速度調整が各々のバルブにて出来ます。第一及び第二速度の差を極端に大きくすると、故障の原因になります。(ドア幅が900mmの場合、90°から閉まる迄の適正閉鎖時間は5~8秒です。)



調整が必要な場合は、第一速度は"1"のマーク側のバルブ、第二速度は"2"のマーク側のバルブを回して調整して下さい。

【使用工具】マイナスドライバー

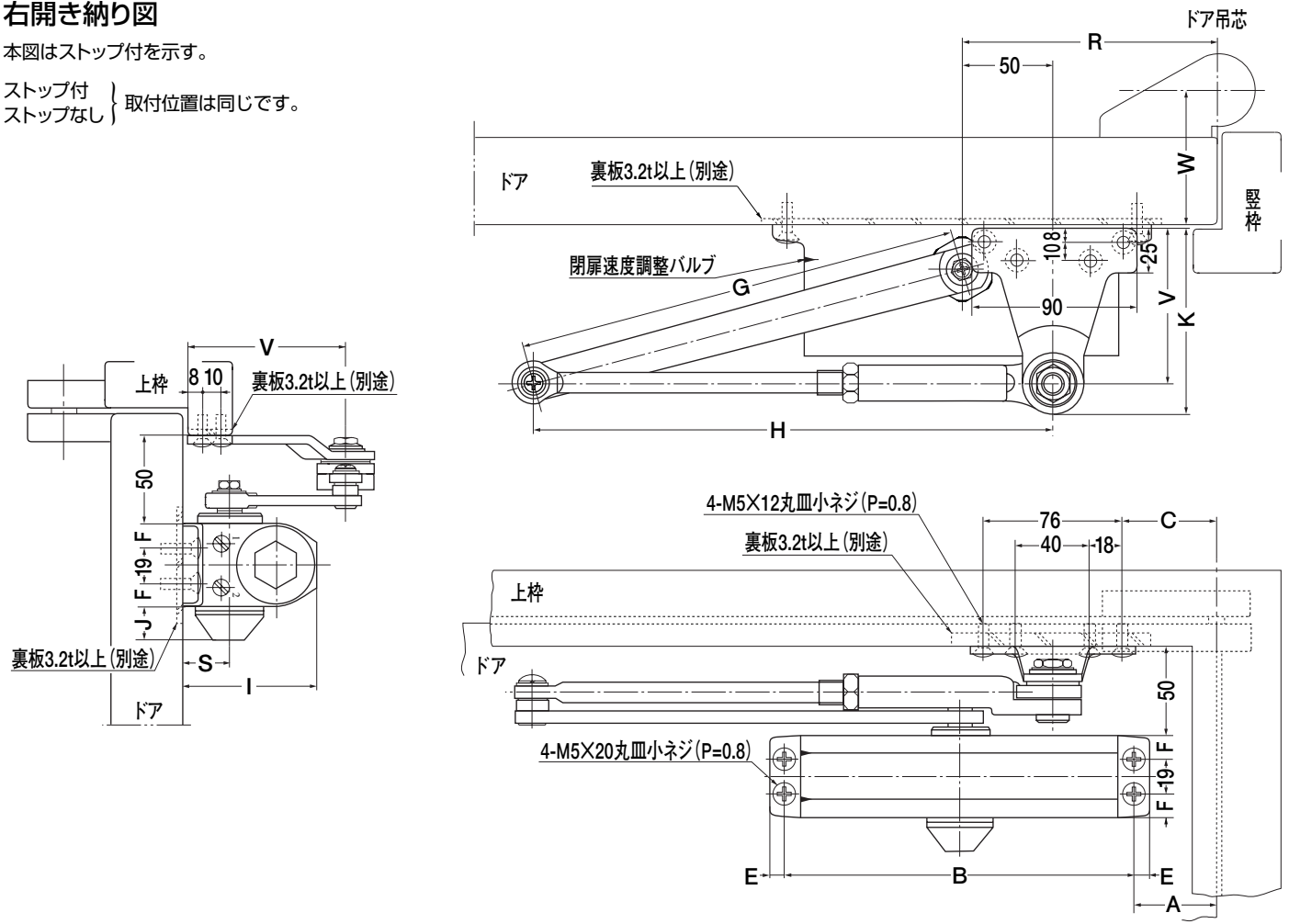
⚠️ 注意 調整をする場合、緩め過ぎると油が洩れるので、閉扉速度調整バルブを本体の表面より出さないで下さい。

以上で取付け完了です。

右開き納り図

本図はストップ付を示す。

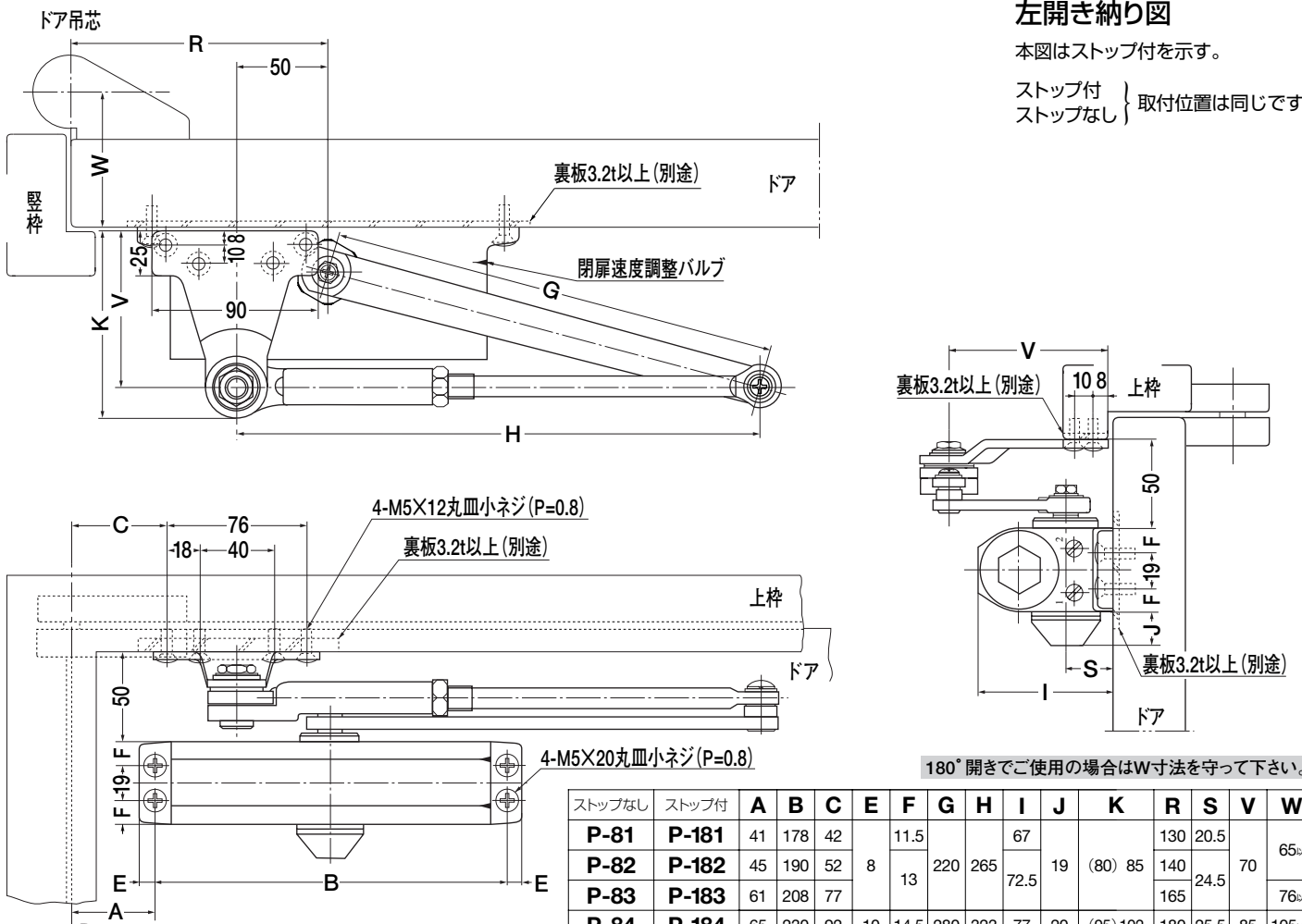
ストップ付 } 取付位置は同じです。
ストップなし }



左開き納り図

本図はストップ付を示す。

ストップ付 } 取付位置は同じです。
ストップなし }



180°開きでご使用の場合はW寸法を守って下さい。

ストップなし	ストップ付	A	B	C	E	F	G	H	I	J	K	R	S	V	W
P-81	P-181	41	178	42		11.5				67		130	20.5		65 _{止り}
P-82	P-182	45	190	52	8	13	220	265		72.5	19	(80) 85	140	24.5	70
P-83	P-183	61	208	77									165		76 _{止り}
P-84	P-184	65	230	92	10	14.5	280	323	77	20	(95) 102	180	25.5	85	105 _{止り}

注：K欄()内寸法はストップなしを示す。