

当社製品をご購入賜り有り難うございました。

このドアクローザは自動的にドアを閉める機械です。安全に永くご使用頂く為に、以下の注意事項をよくご理解頂き、正しくお取り扱い下さい。

《注意事項》

1. 本機は油が洩れるとドアが勢いよく速く閉まり、指をはさんだりドアとの接触転倒等による怪我をする危険を伴います。
本体に油のにじみや洩れが発生し、速度調整をしても油圧が効かず、ゆっくり閉まらなくなった場合は、速やかにお取替え下さい。
強制的な閉扉操作は油が洩れる原因となります。標準速度で閉まっているドアを無理に速く閉めないで下さい。
2. 速度調整をする場合、緩め過ぎると油が洩れるので、調整バルブを本体の表面より出さないで下さい。第一及び第二速度の差を極端に大きくすると、故障の原因となります。
※90°から閉まる迄の適正閉鎖時間は5～8秒です。
3. 直接水のかかる場所（プール、浴室等）には使用しないで下さい。
海辺や湿気が多い場所には、防錆対策品をご使用下さい。

4. 強風が吹いている時やドアを急に開閉すると、指をはさんだりドアとの接触事故を起す場合がありますので注意して下さい。
開放限度角度以上に開くとドアや壁等の損傷・本機が破損しドアが転倒する大きな事故が発生する危険があります。
風の強い場所には、カタログ表示より1ランク上の品番をお使い頂き、風除室、戸当りの設置や一方開きにする等の安全措置を講じて下さい。
5. ドア及び金物にぶら下がって遊ばないようにご注意下さい。

《施工時のお願い》

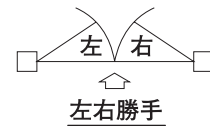
1. ドアを安全に開閉できるよう、枠及びドアの補強（裏板）は強固に設置して下さい。
2. 取付け、据付け時に叩き込まないで下さい。
3. 金物の取付けネジは緩まないように、しっかりと締め付けて下さい。

《安全管理の点検》

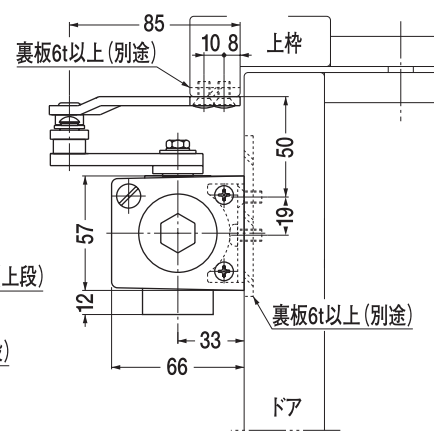
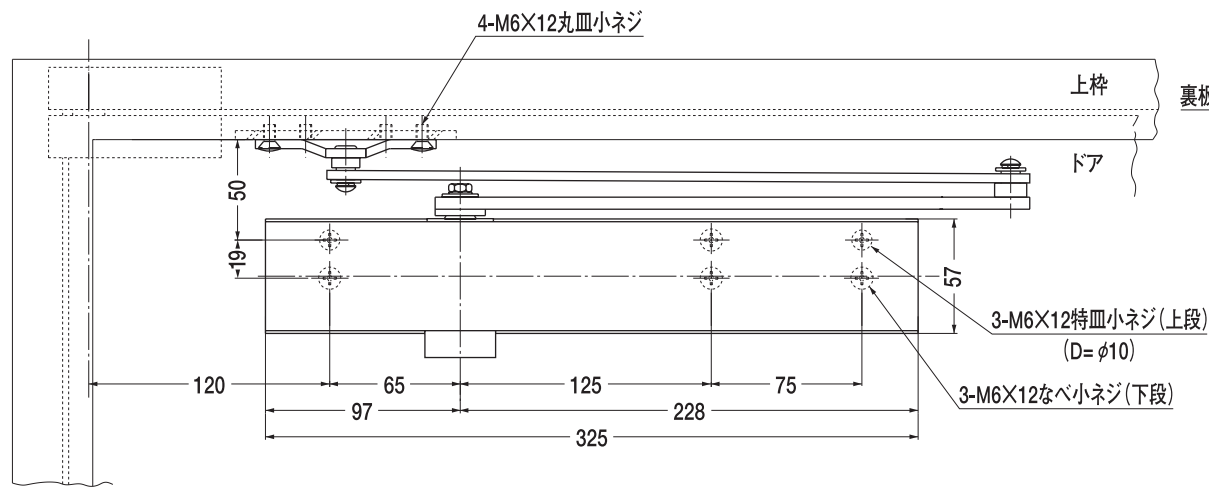
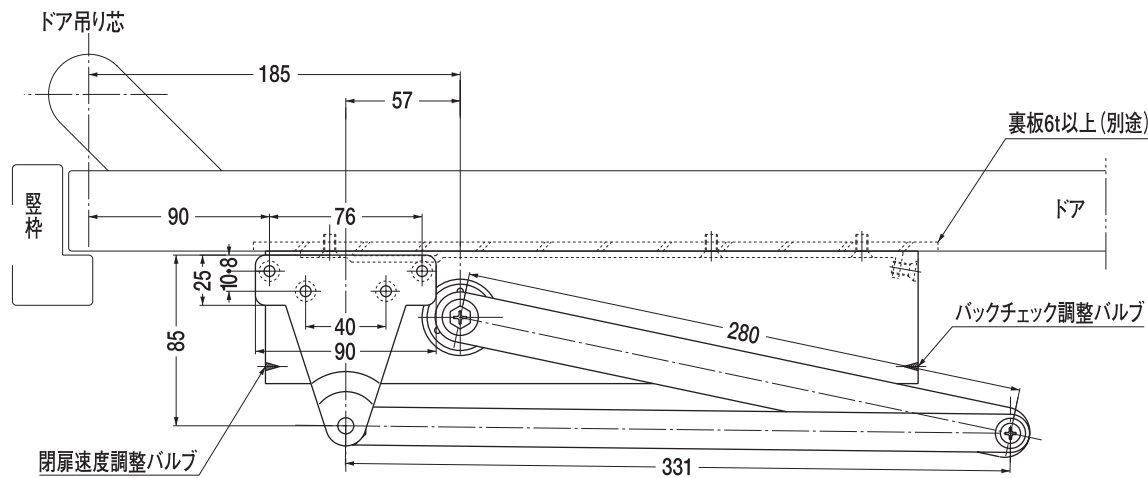
《注意事項》に加えて、次に示す項目を点検して下さい。

1. 金物がスムーズに作動するか。
2. 変形、破損、音鳴り、ガタツキがないか。
3. 取付ネジの緩み、脱落がないか。

本書は必ずお施主様にお渡し下さい。



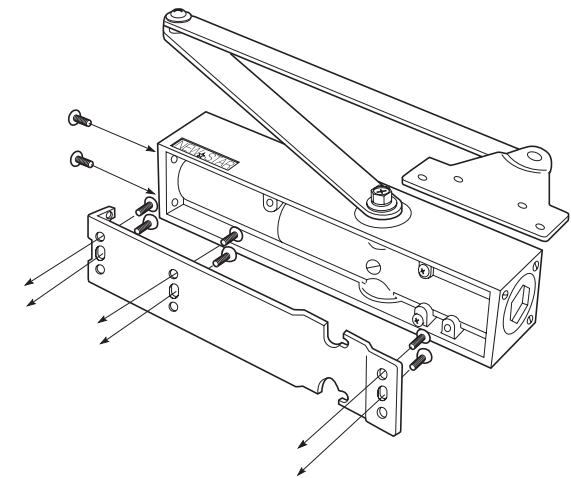
P-7006, P-7007



本図は左開きを示す。

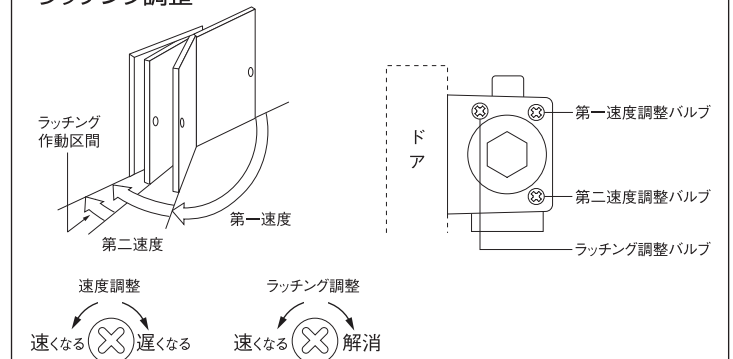
品番	適用ドア寸法 DW × DHmm	ドア重量 kg以下
P-7006	1800×2700	180
P-7007	2000×3000	250

取付方法



調整方法

閉扉速度調整 ラッチング調整



バックチェック調整

