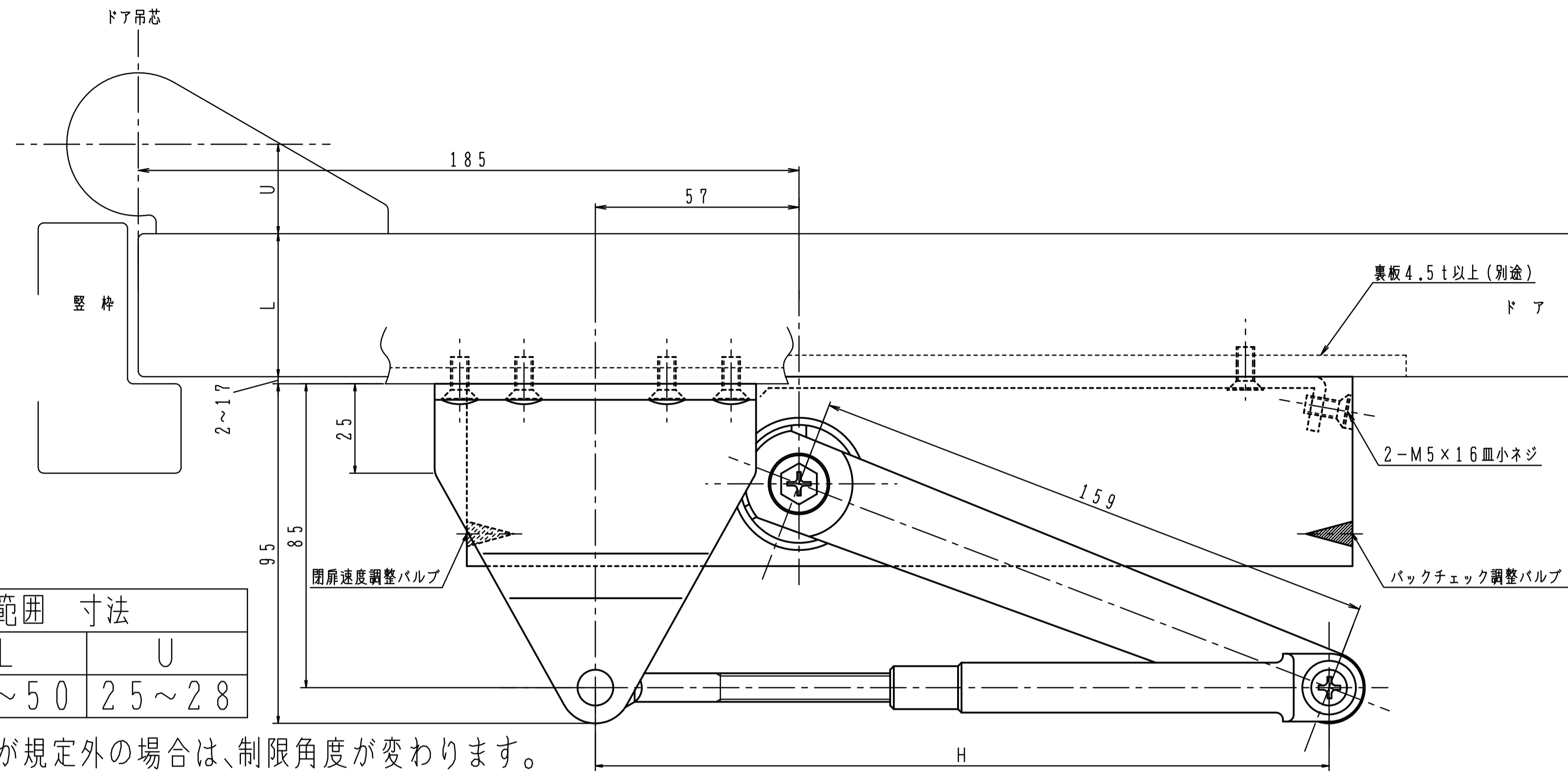


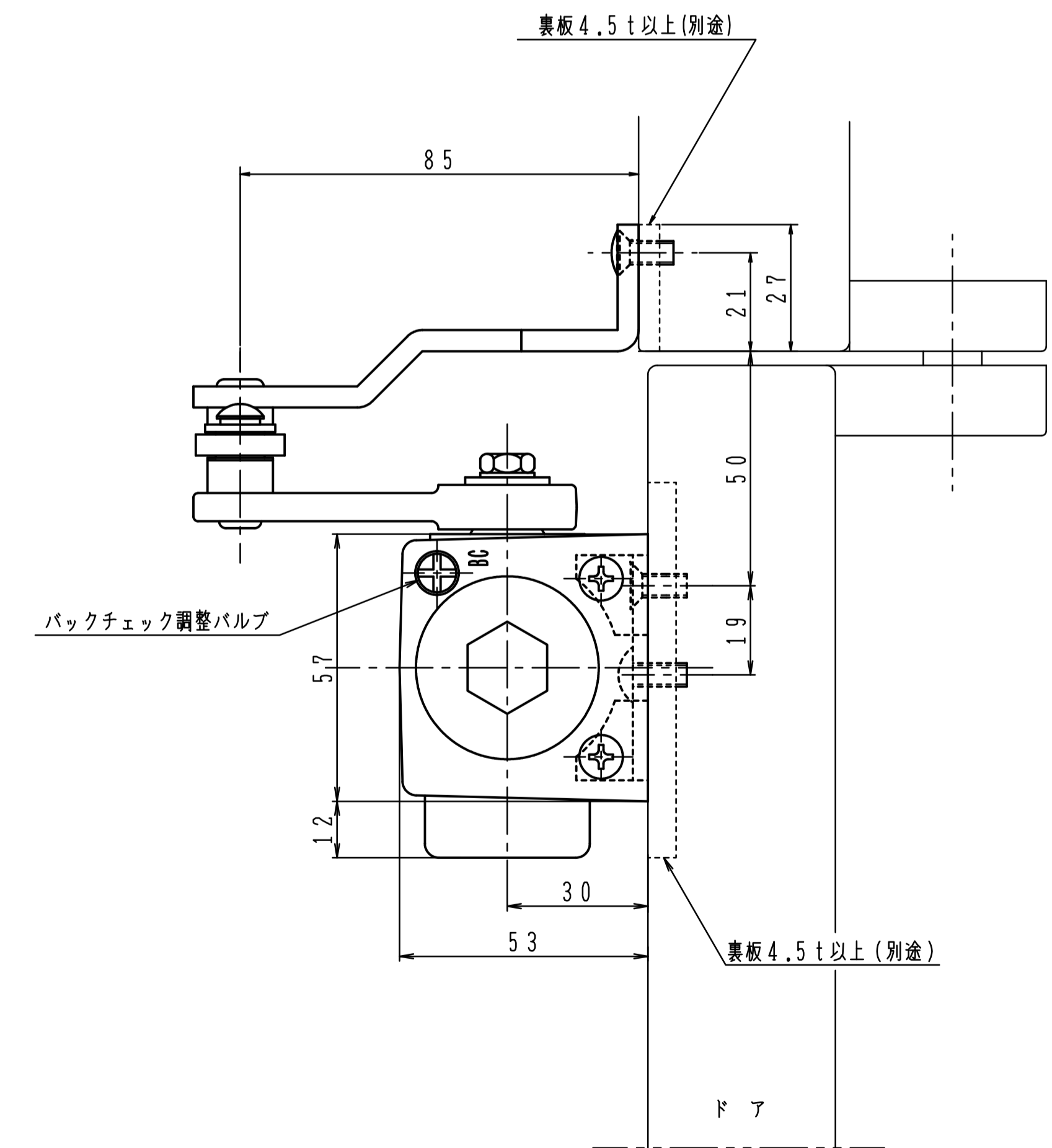
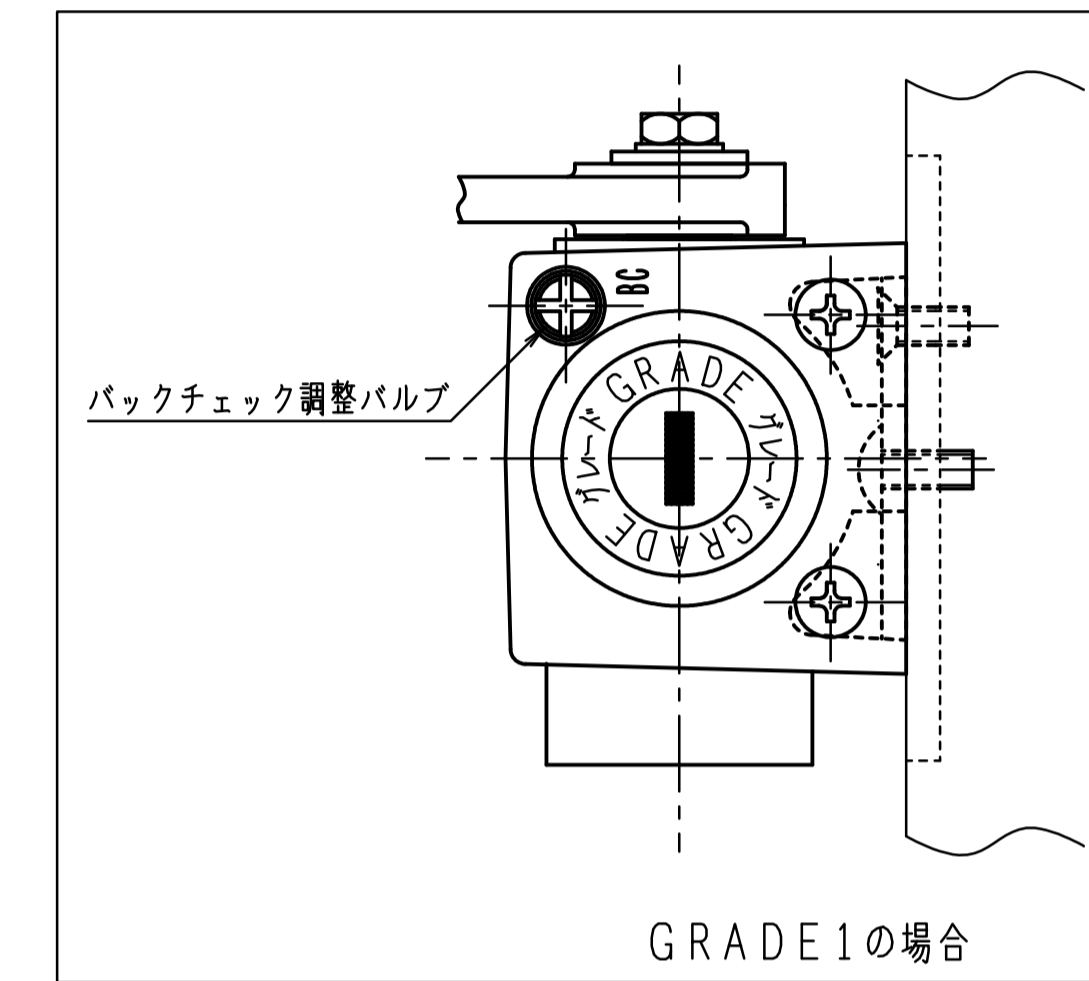
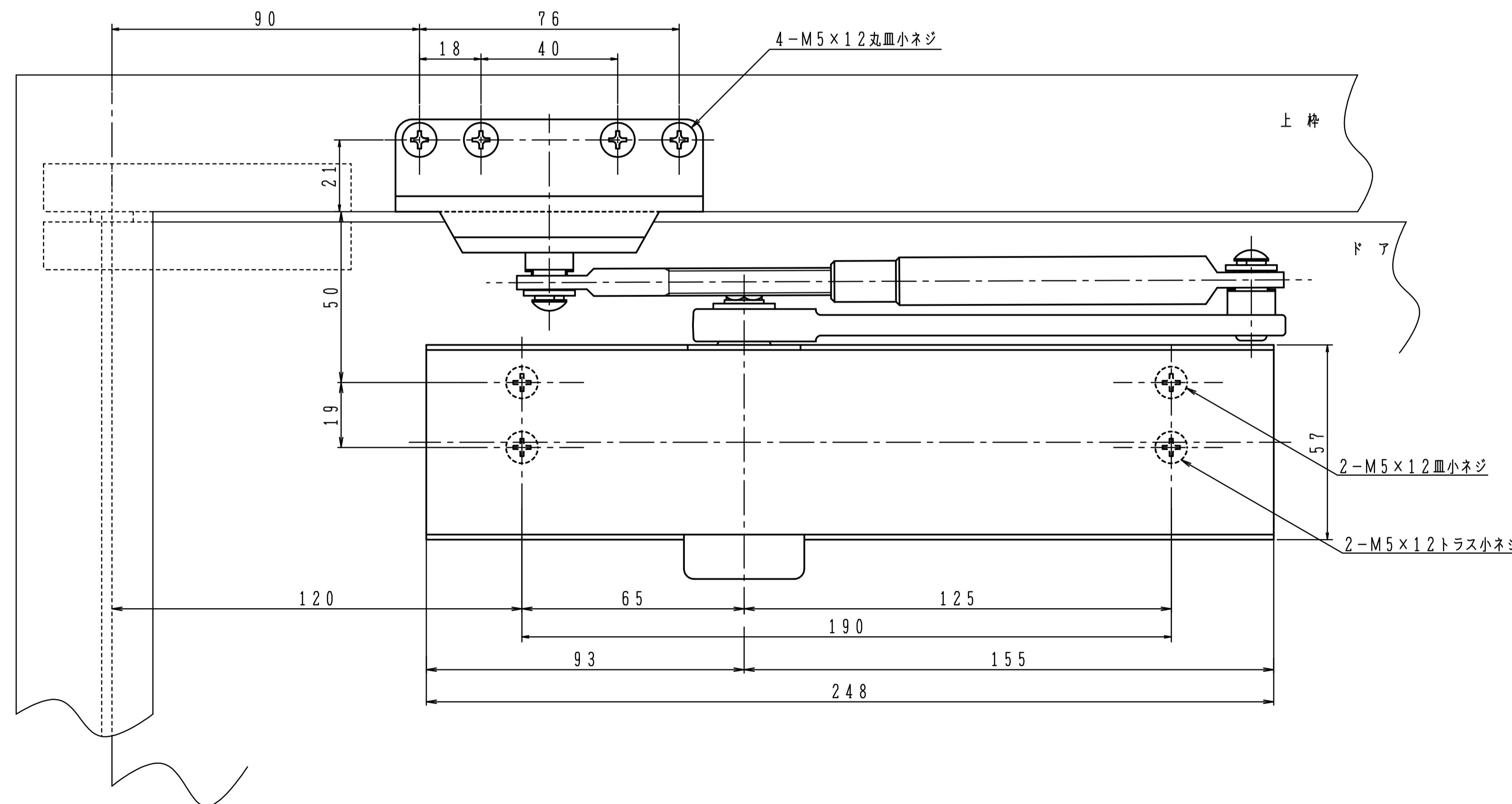
品番		適用ドア寸法 DW×DHmm	ドア重量 kg以下
GRADE1			
P-7004LZ-90	P-7014LZ-90	1050×2400	85
P-7005LZ-90	P-7015LZ-90	1200×2400	120

本図はストップなし、左開きを示す。



Z型使用範囲 寸法		
H	L	U
180~216	40~50	25~28

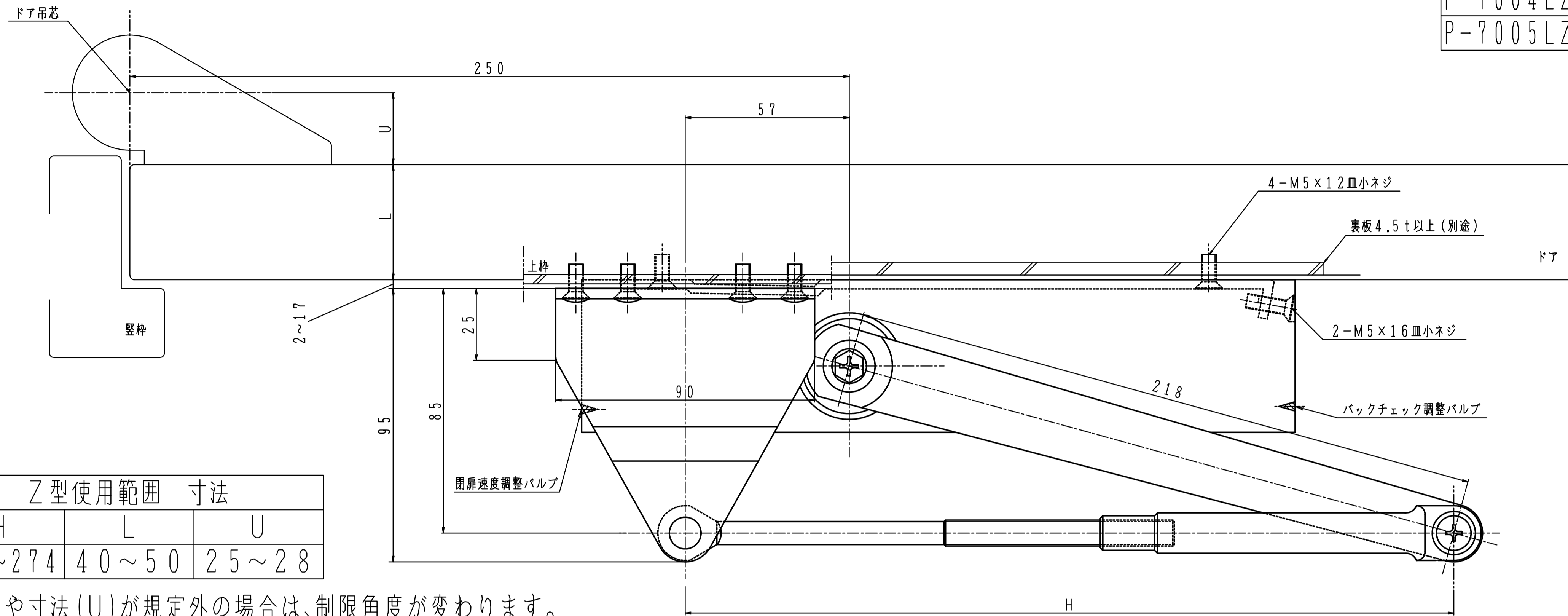
ドア厚や寸法(U)が規定外の場合は、制限角度が変わります。
 丁番をご使用の場合は、ドア面から丁番中心までの寸法(U)が
 ピボットヒンジと同じ寸法のものを使用して下さい。
 中心吊りピボットヒンジをご使用の場合、取付位置は
 ご相談下さい。



GRADE1の取付位置・各種調整は従来品の7000シリーズと同じです。

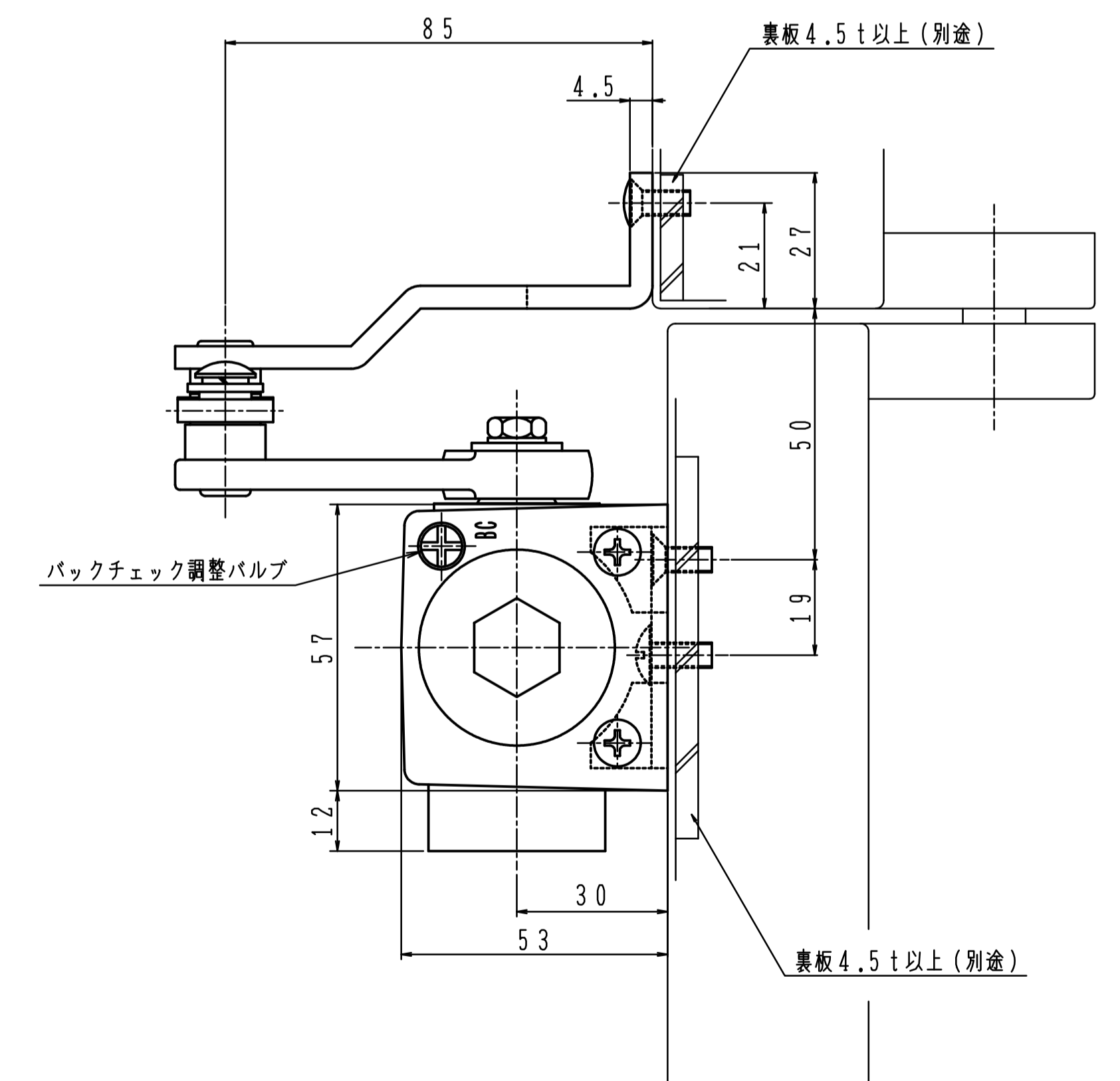
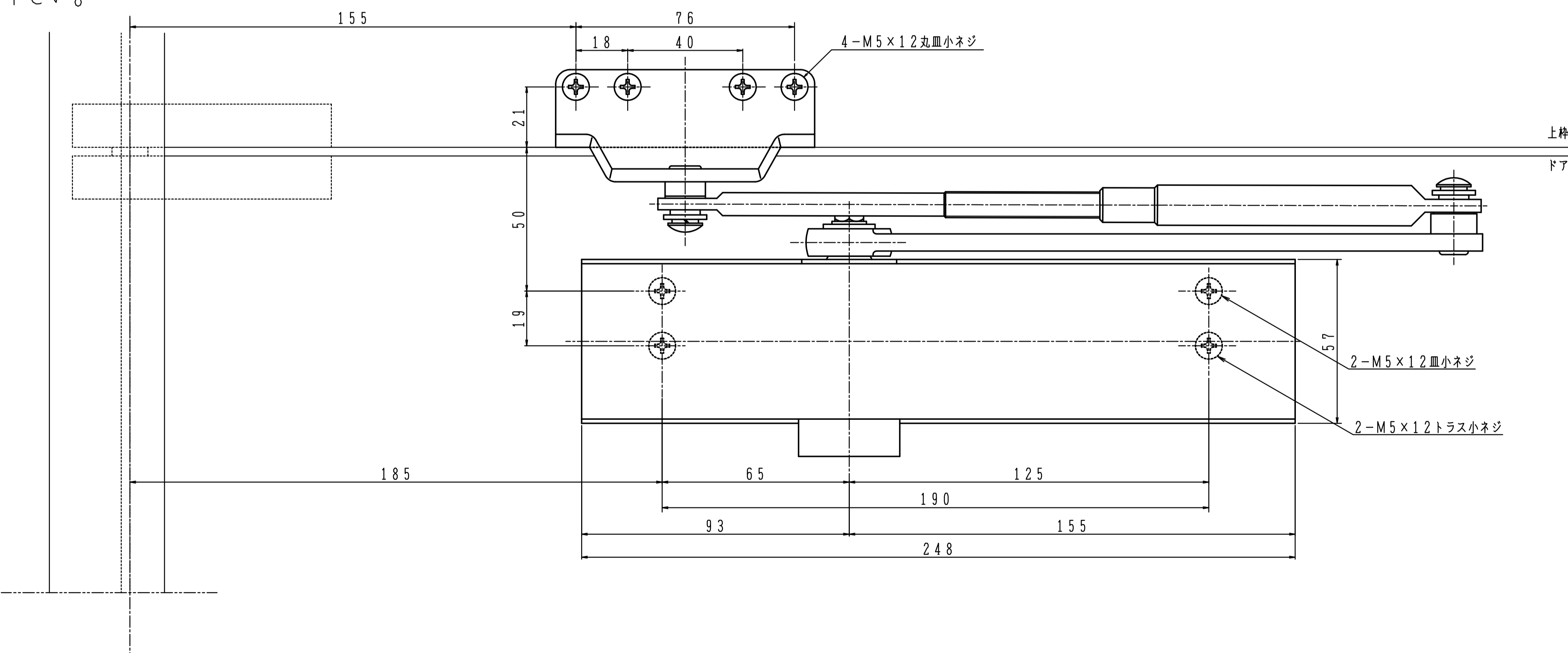
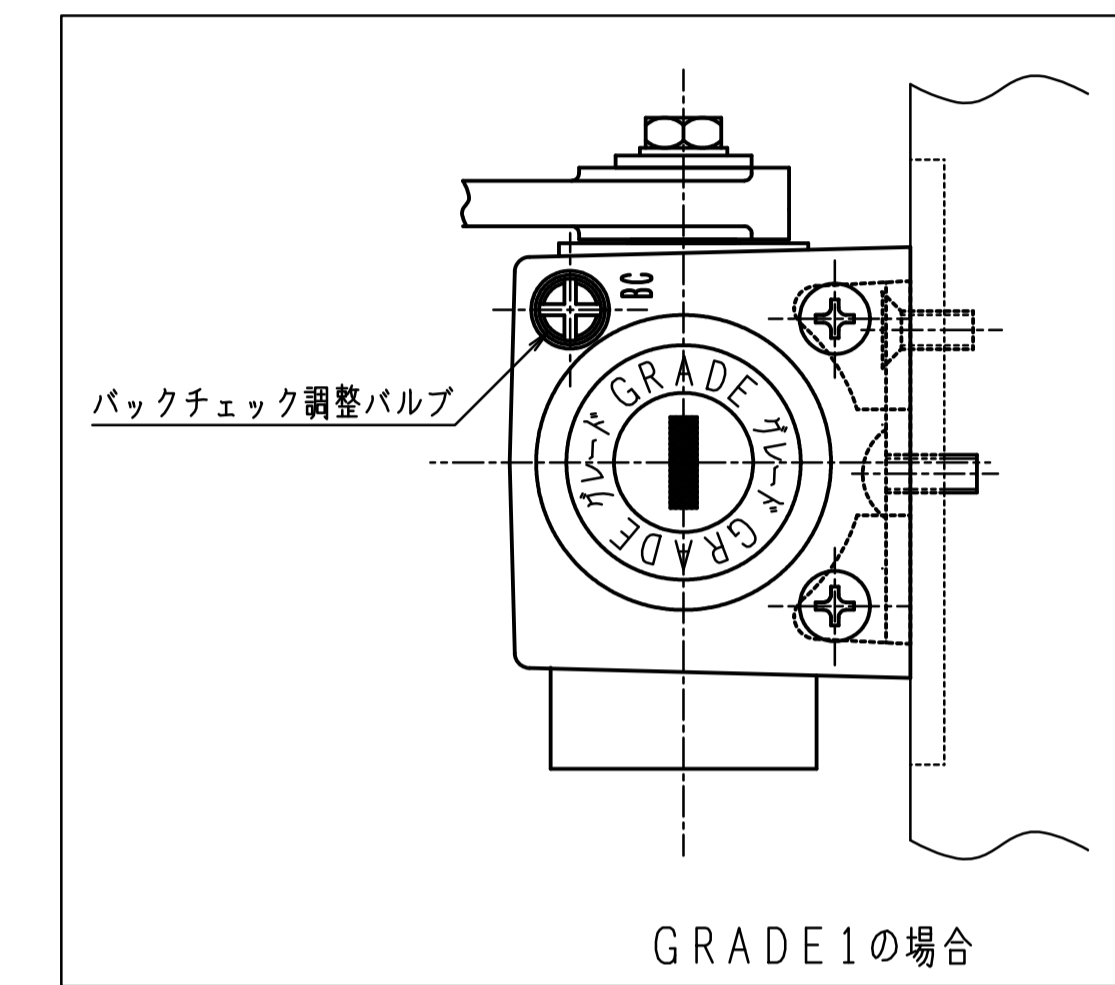
品番		適用ドア寸法 DW×DHmm	ドア重量 kg以下
P-7004LZ-120	P-7014LZ-120	1050×2400	85
P-7005LZ-120	P-7015LZ-120	1200×2400	120

本図はストップなし、左開きを示す。



Z型使用範囲 寸法		
H	L	U
258~274	40~50	25~28

ドア厚や寸法(U)が規定外の場合は、制限角度が変わります。
 丁番をご使用の場合は、ドア面から丁番中心までの寸法(U)が
 ピボットヒンジと同じ寸法のものを使用して下さい。
 中心吊りピボットヒンジをご使用の場合、取付位置は
 ご相談下さい。



GRADE 1の取付位置・各種調整は従来品の7000シリーズと同じです。