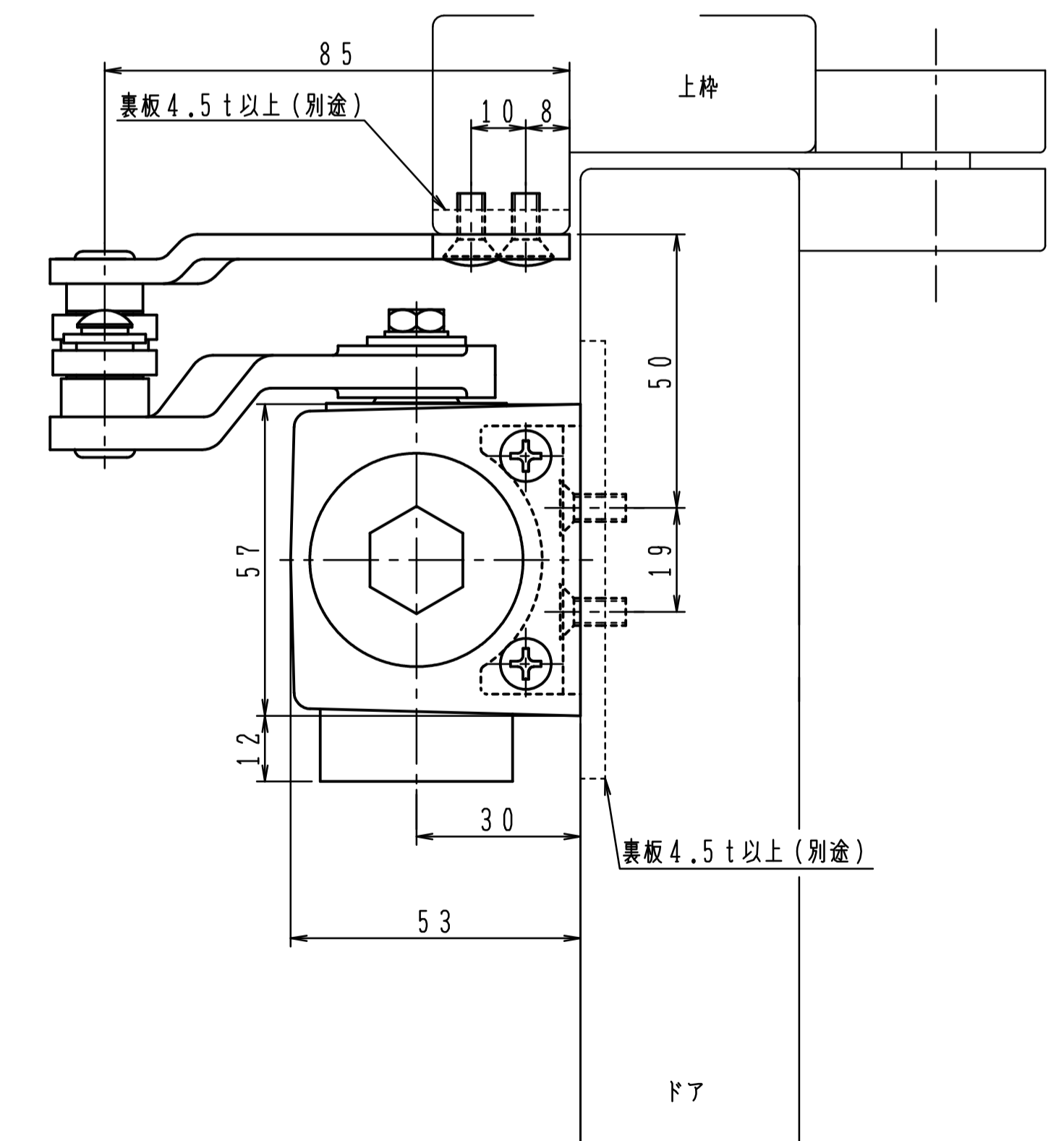
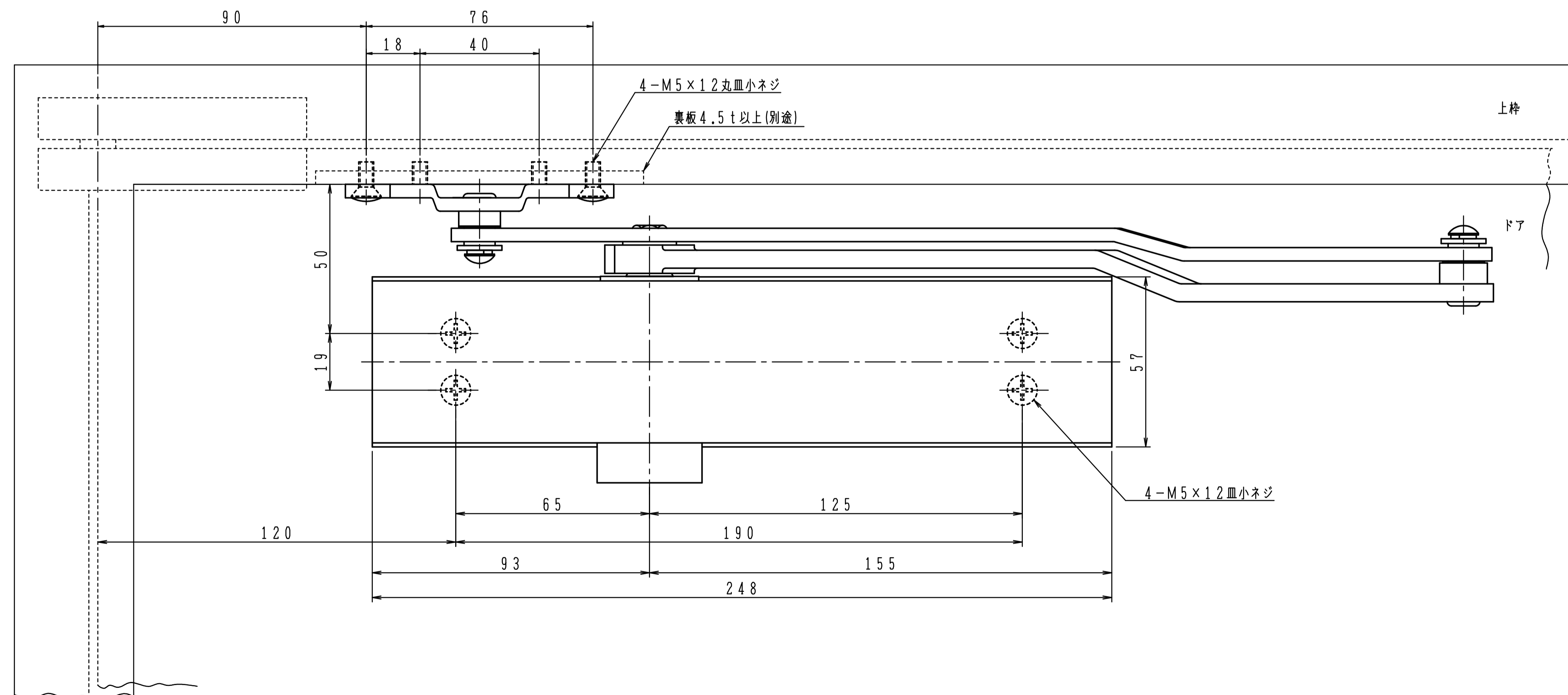
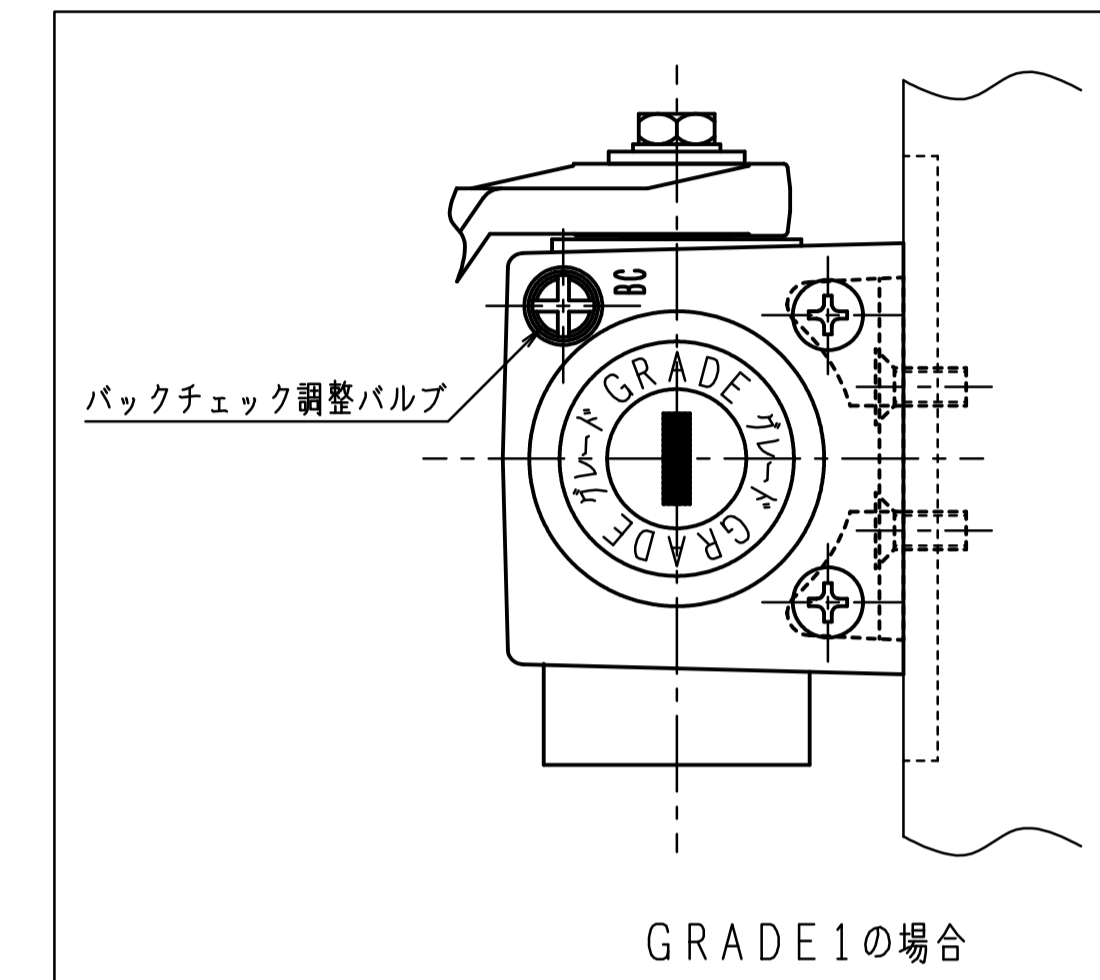
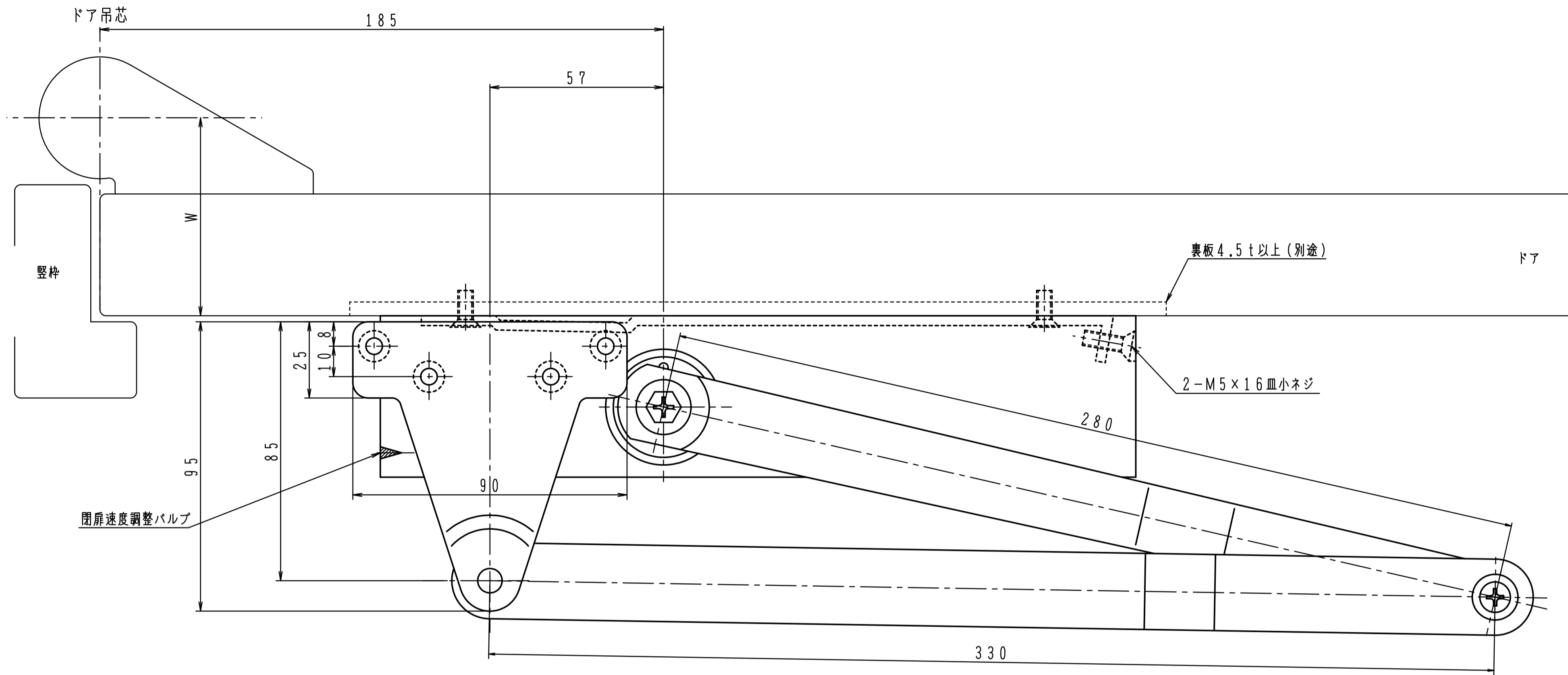


品番	適用ドア寸法 DW×DHmm		ドア重量 kg以下
	GRADE1		
P-7004	P-7014	1050×2400	85
P-7005	P-7015	1200×2400	120

本図はストップなし、左開きを示す。



GRADE1の取付位置・各種調整は従来品の7000シリーズと同じです。

180°開きでご使用の場合はW寸法(100以内)を守って下さい。