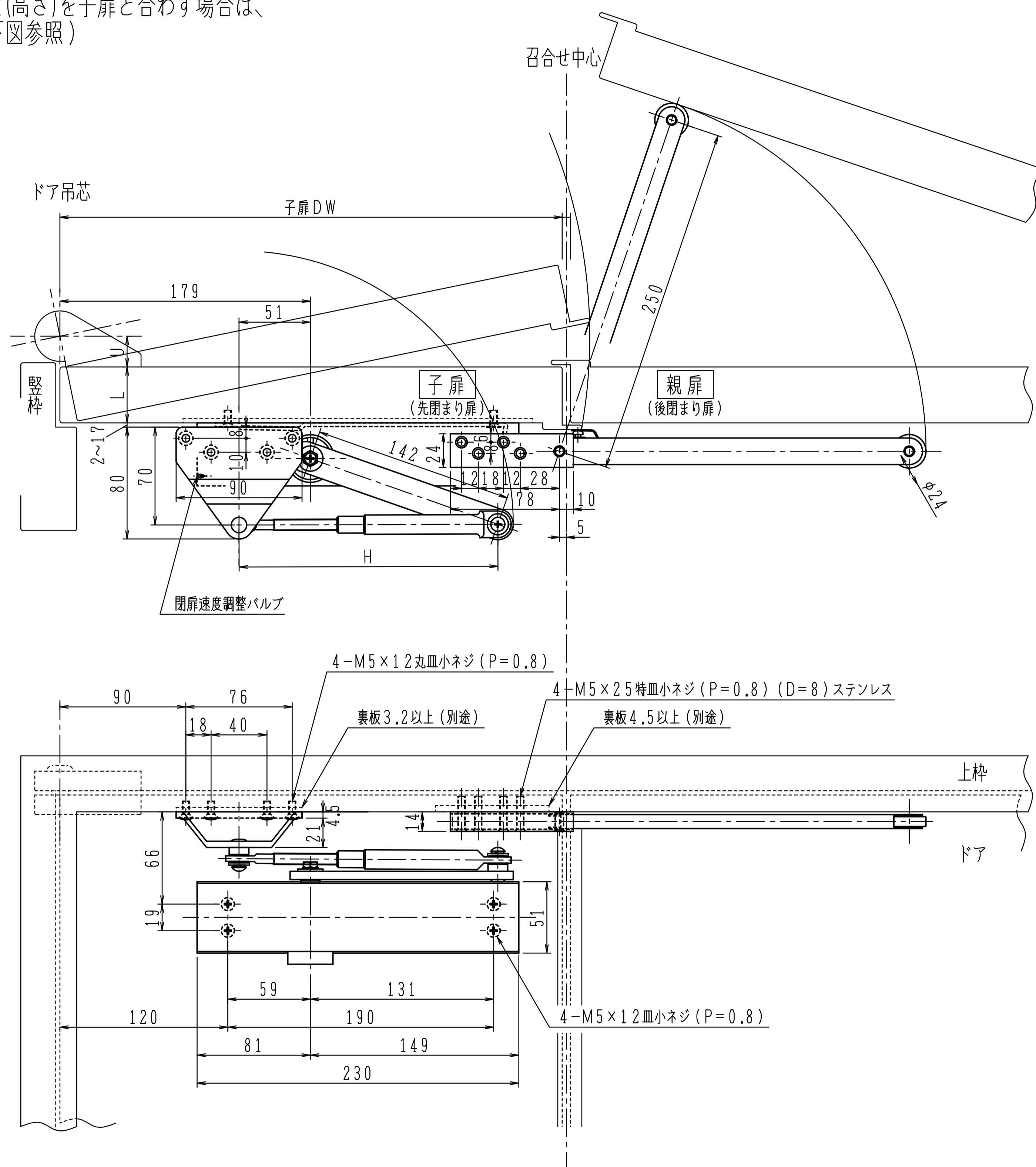


親子両開き防火・防煙ドアで扉閉鎖順位調整器 (SF-250F・SF-350F) を併用し、P-7001Z-90、又はP-7002Z-90を標準取付する場合、下記の扉幅寸法の際は調整器とアームがあたりません。JZ型のドアクローザを使用して下さい。

- 子扉が490mm以下
- 親扉が665mm以下 (SF-250F使用の場合)
- 765mm以下 (SF-350F使用の場合)

「親扉」のドアクローザ取付位置(高さ)を子扉と合わず場合は、JZ型を使用して下さい。(下図参照)



品番	子扉幅 mm		H	L	U	併用 ピボットヒンジ
	最大	最小				
P-7001JZ-90	490	345	169	40~45	17~25	1・7N・7NT
P-7002JZ-90			~196			11・8C-5

ドア厚や寸法(U)が規定外の場合は、制限角度が変わります。丁番をご使用の場合は、ドア面から丁番中心までの寸法(U)がピボットヒンジと同じ寸法のものを使用して下さい。ディレードアクション機能付には出来ません。

本図はストップなし、左開きを示す。

