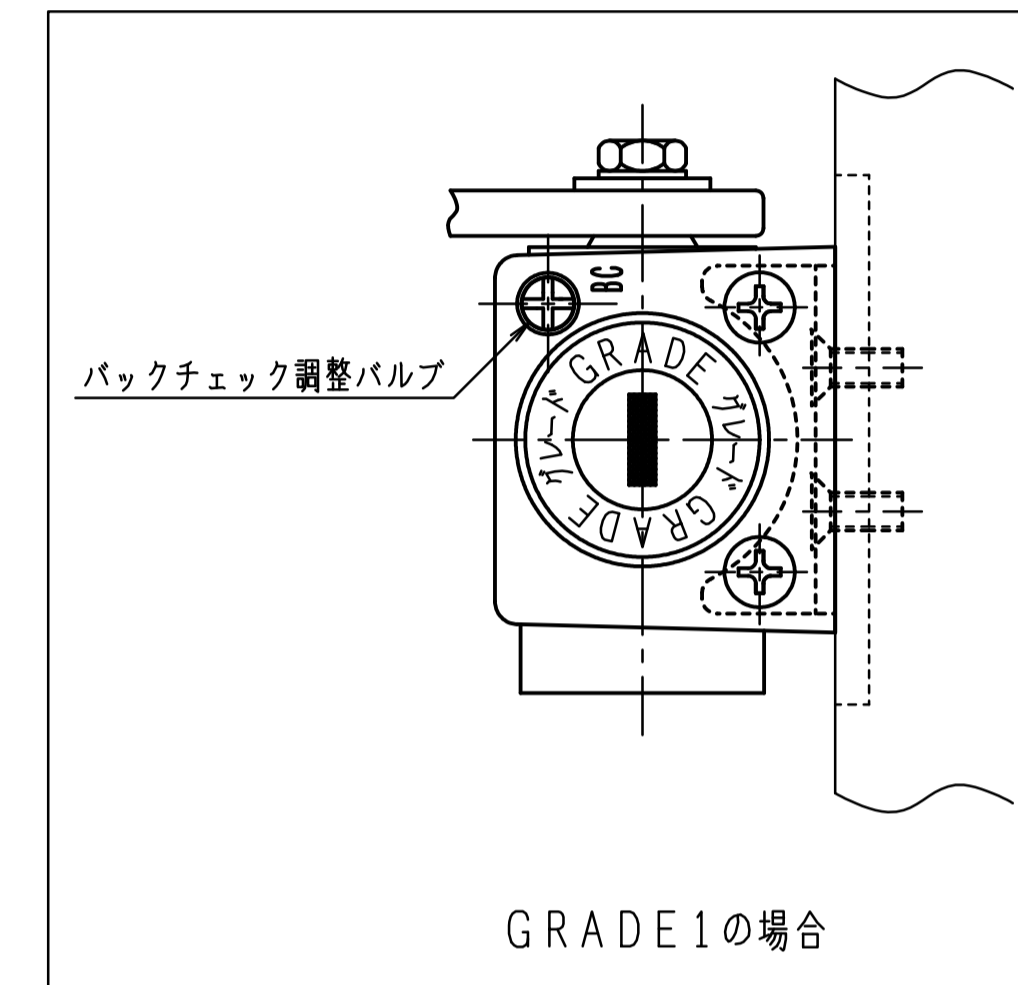


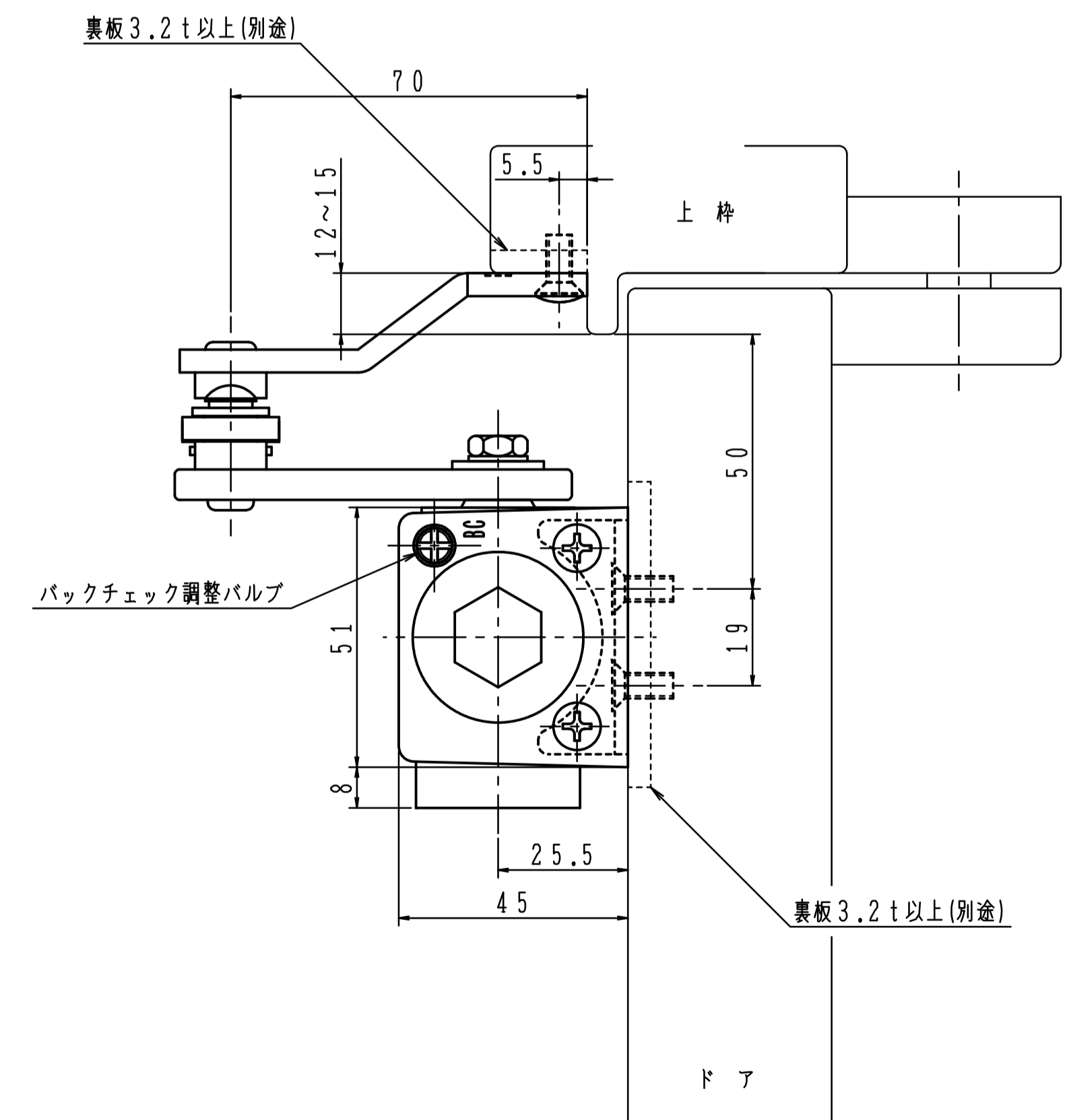
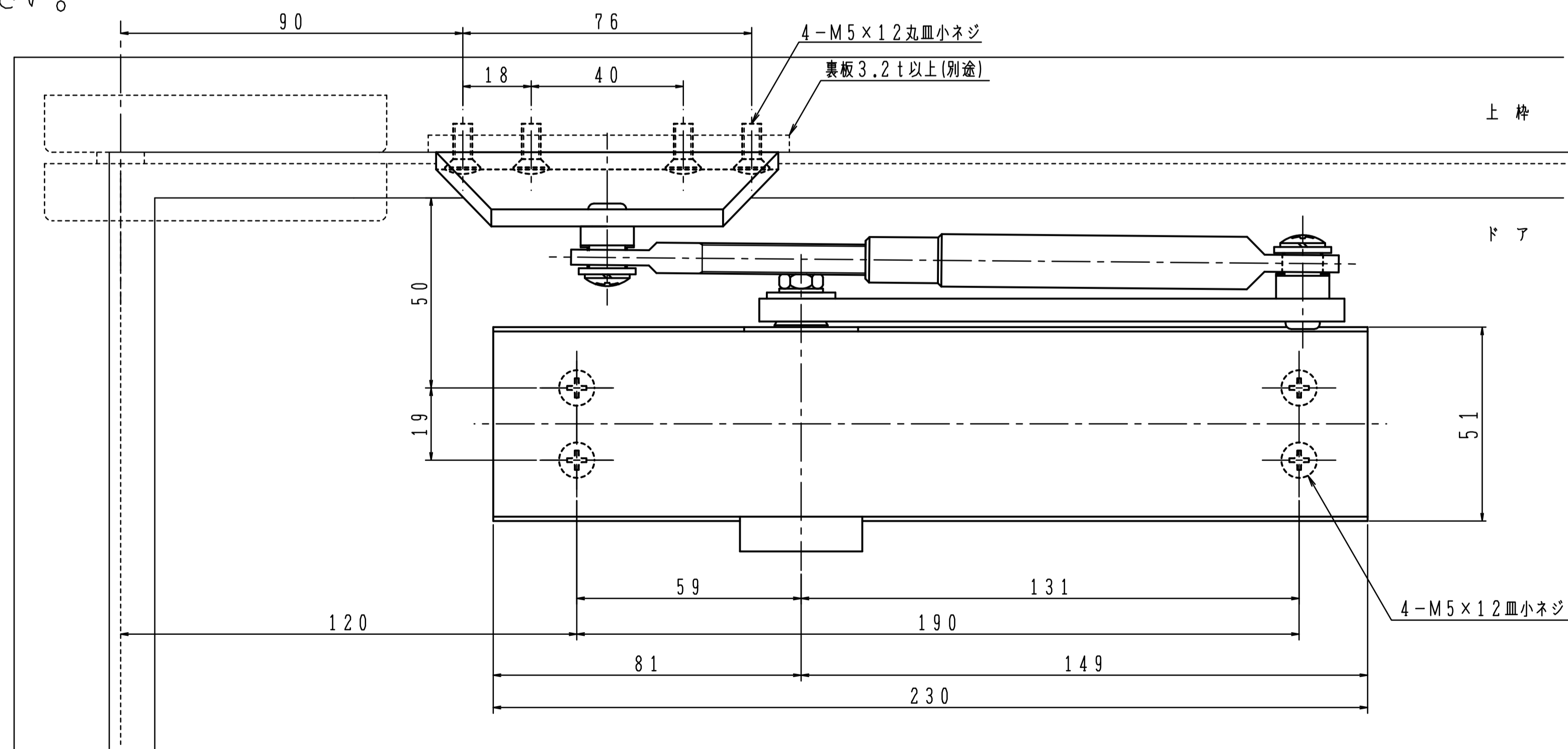
品番	適用ドア寸法 DW×DHmm		ドア重量 kg以下
	GRADE 1		
P-7001AZ-90	P-7011AZ-90	800×1800	30
P-7002AZ-90	P-7012AZ-90	900×2100	45
P-7003AZ-90	P-7013AZ-90	950×2100	65

本図はストップなし、左開きを示す。



Z型使用範囲 寸法		
H	L	U
169~196	40~45	17~25

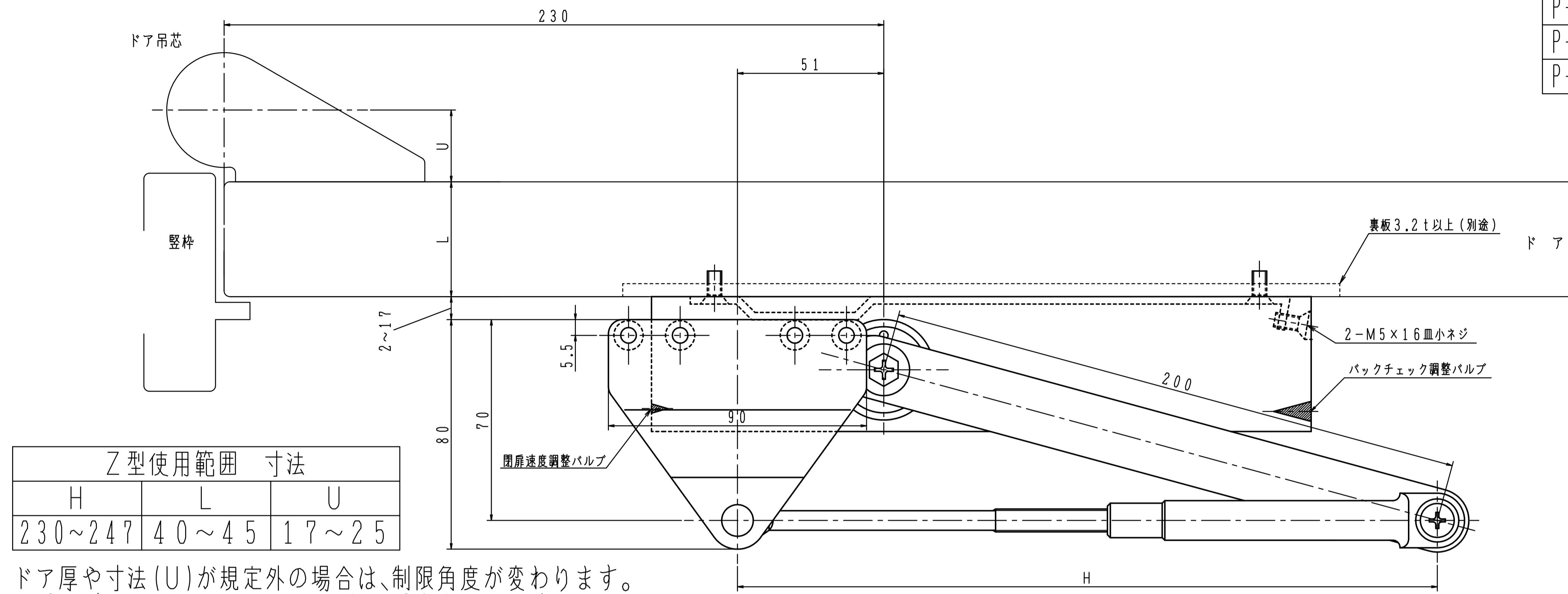
ドア厚や寸法(U)が規定外の場合は、制限角度が変わります。  
 丁番をご使用の場合は、ドア面から丁番中心までの寸法(U)が  
 ピボットヒンジと同じ寸法のものを使用して下さい。  
 中心吊りピボットヒンジをご使用の場合、取付位置は  
 ご相談下さい。



GRADE 1の取付位置・各種調整は従来品の7000シリーズと同じです。

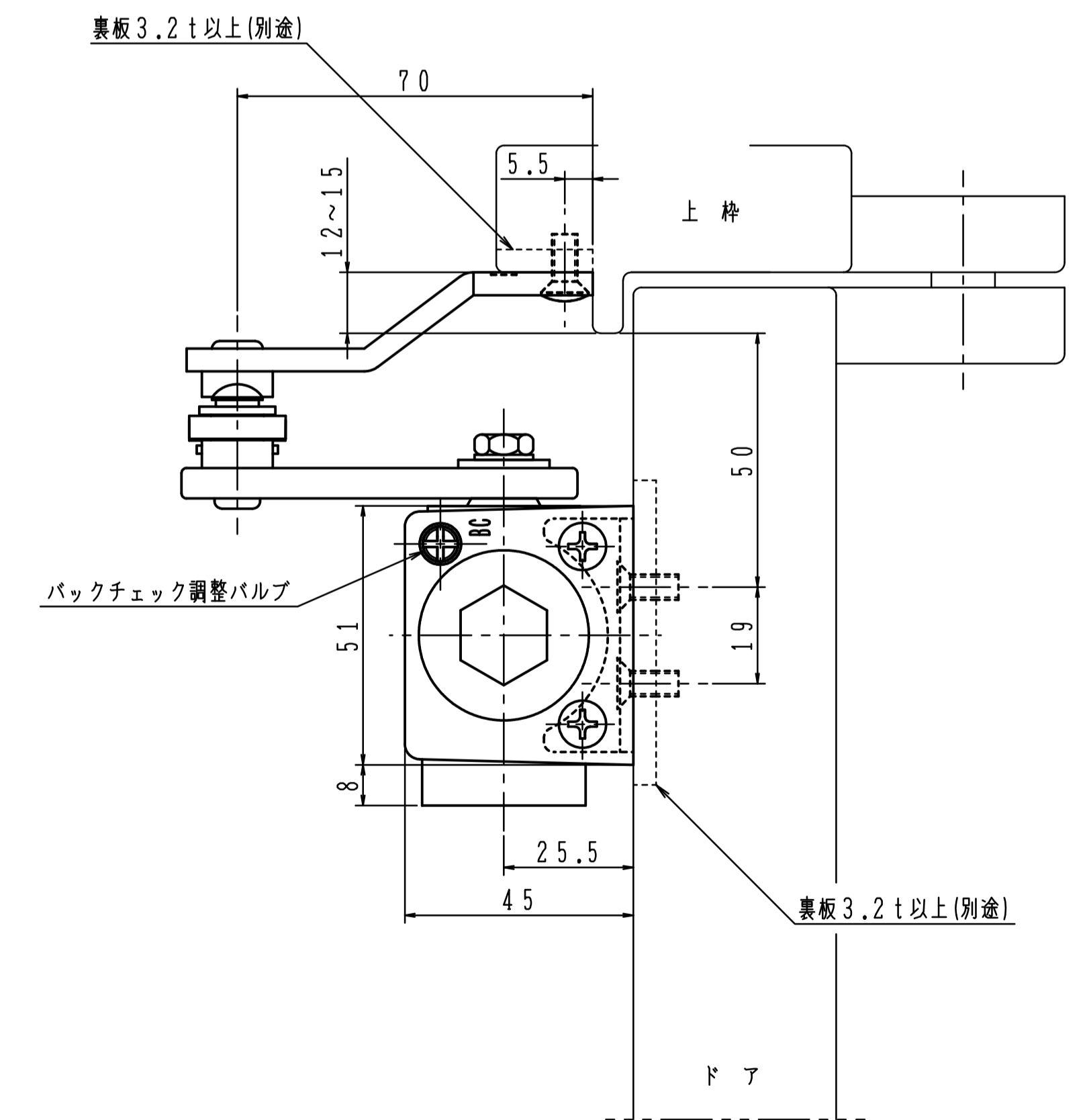
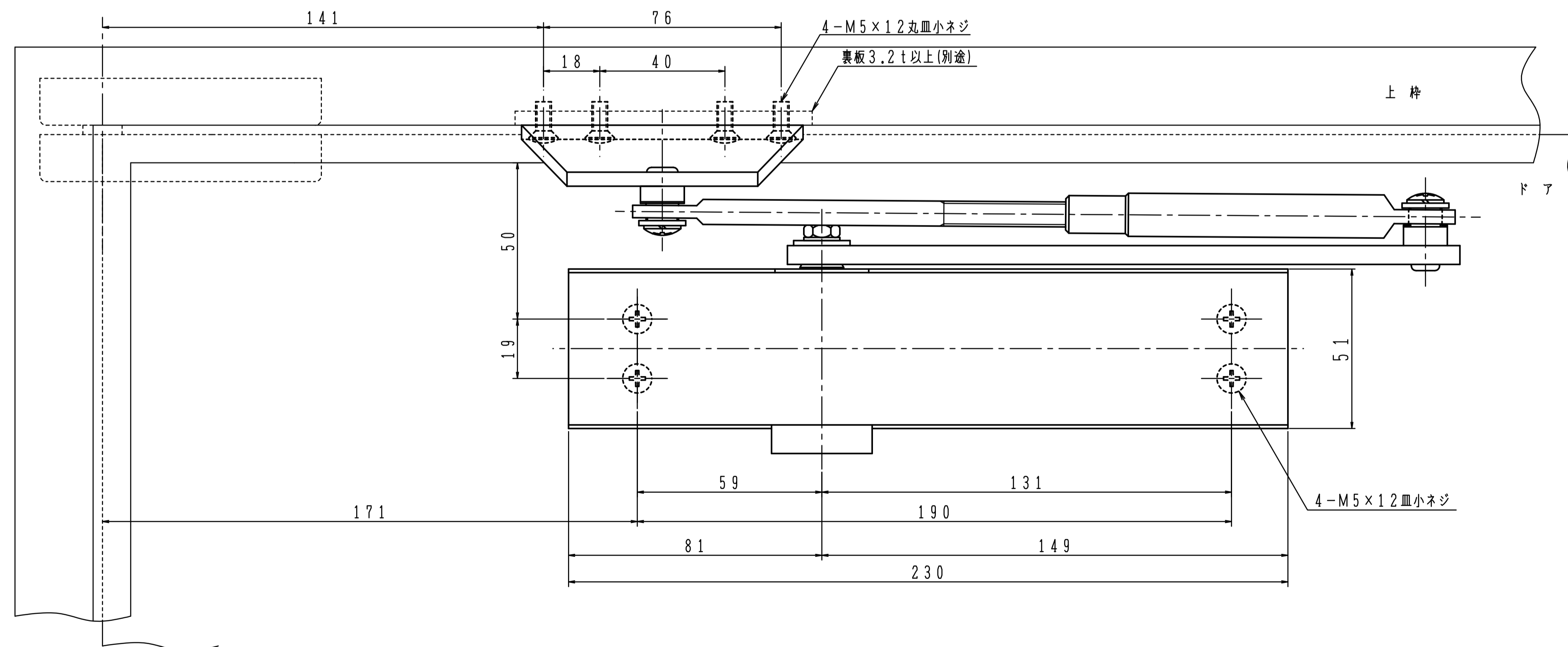
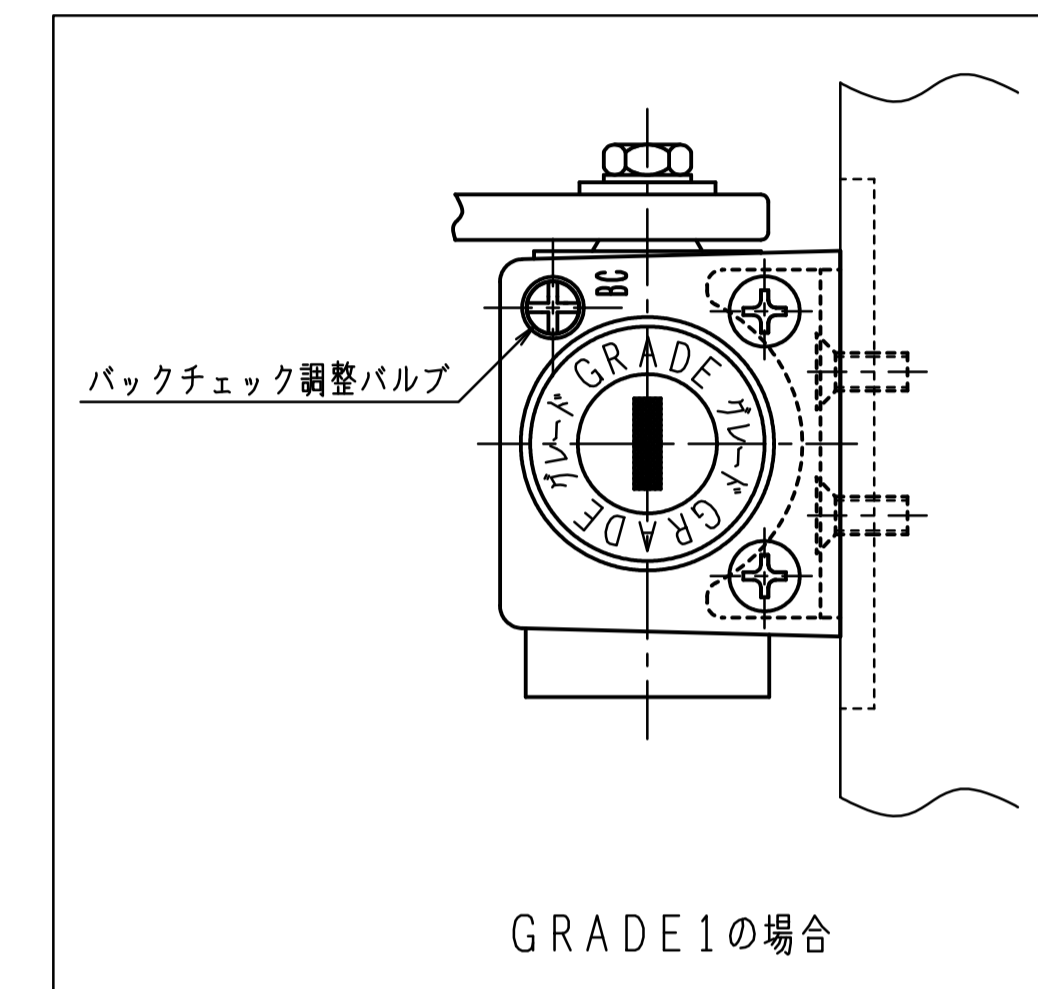
品番	適用ドア寸法	ドア重量 kg以下
	DW×DHmm	
P-7001AZ-120	GRADE1 800×1800	30
P-7002AZ-120	P-7012AZ-120 900×2100	45
P-7003AZ-120	P-7013AZ-120 950×2100	65

本図はストップなし、左開きを示す。



Z型使用範囲 寸法		
H	L	U
230~247	40~45	17~25

ドア厚や寸法(U)が規定外の場合は、制限角度が変わります。  
 丁番をご使用の場合は、ドア面から丁番中心までの寸法(U)が  
 ピボットヒンジと同じ寸法のものを使用して下さい。  
 中心吊りピボットヒンジをご使用の場合、取付位置は  
 ご相談下さい。



GRADE1の取付位置・各種調整は従来品の7000シリーズと同じです。