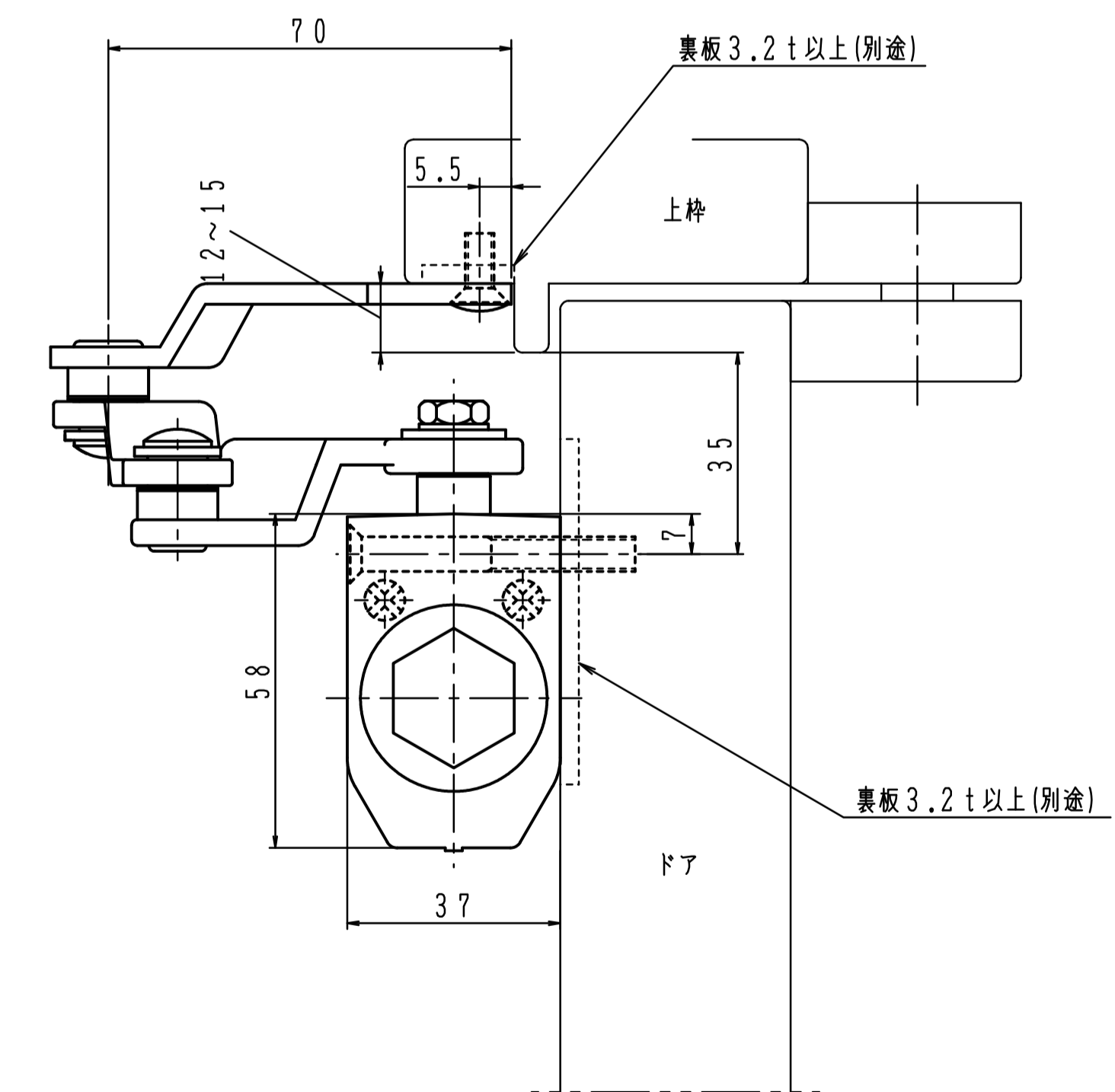
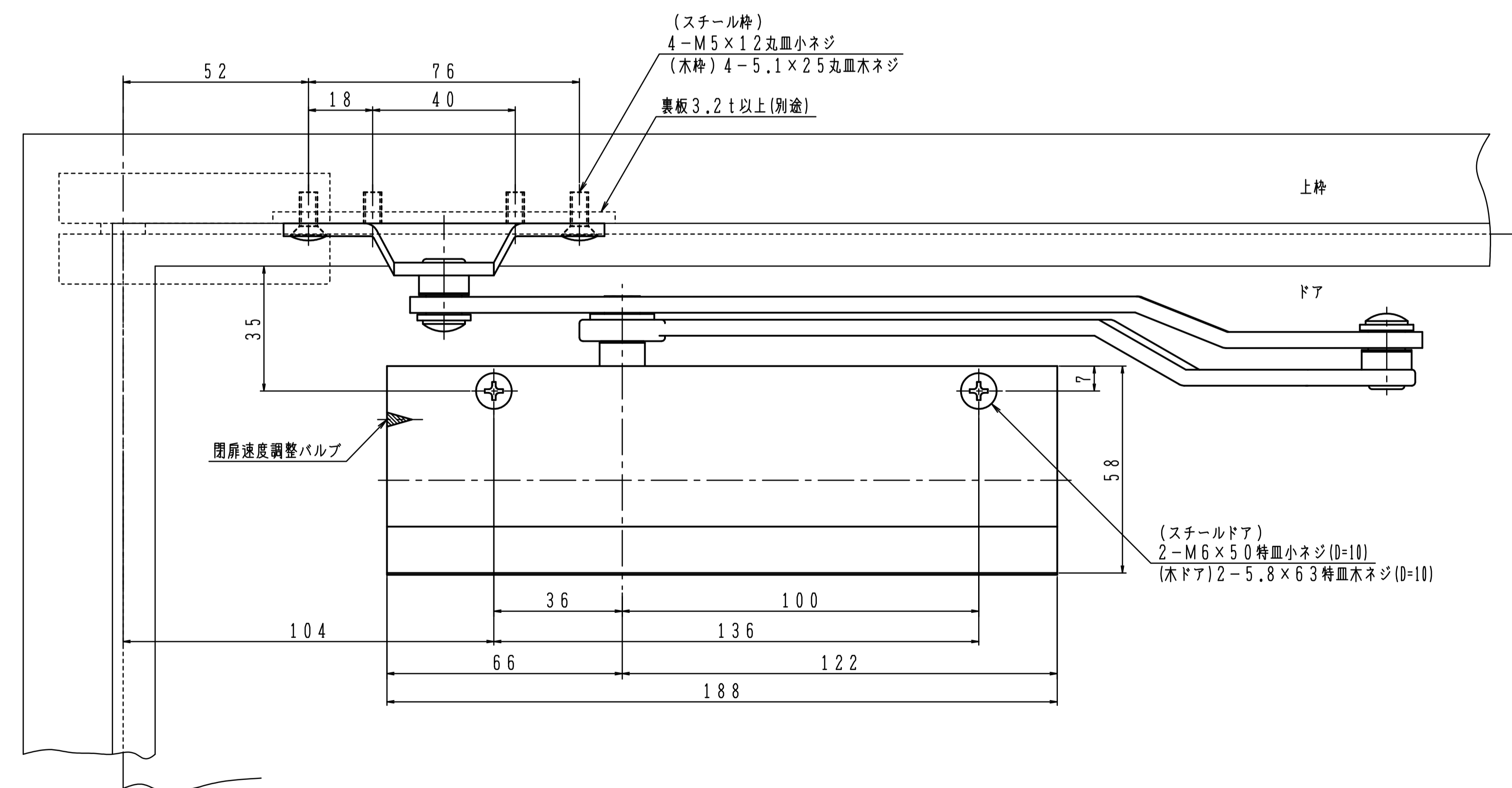
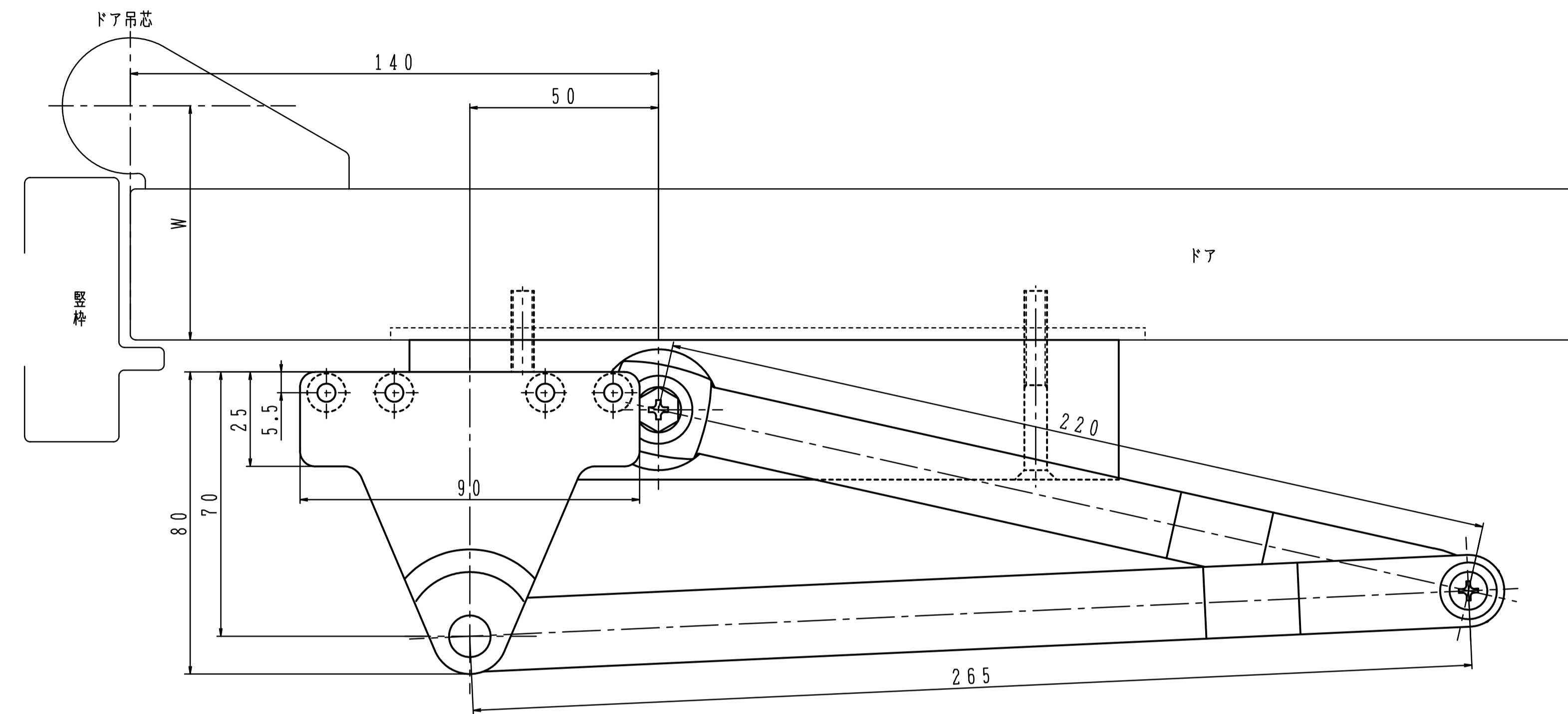


品番	適用ドア寸法 DW×DHmm	ドア重量 kg以下
P-5002AK	900×2100	45

本図はストップなし、左開きを示す。
注)木製用取付ネジは木の種類によって
緩み等が発生する場合があります。



180°開きでご使用の場合はW寸法「55以内」を守って下さい。