



5000 series ドアクローザ取付要領図

弊社製品をご購入賜り有り難うございました。このドアクローザは自動的に扉を閉める機械です。安全に永くご使用頂く為に、以下の注意事項をよくご理解頂き、正しくお取扱い下さい。

《注意事項》

- 油が洩れるとドアが勢いよく速く閉まり、指をはさんだりドアとの接触事故を起す危険があります。本体に油のにじみや洩れが発生し、速度調整をしても油圧が効かず、ゆっくり閉まらなくなった場合は、速やかに修理、交換して下さい。強制的な閉扉操作は油が洩れる等の不具合の原因になります。閉扉中のドアを無理に速く閉めないで下さい。
- 閉扉速度は調整バルブを左右に回し適正速度に調整して下さい。緩め過ぎると油が洩れるので、調整バルブを本体の表面より出さないで下さい。第一及び第二速度の差を極端に大きくすると、故障の原因になります。
※90°から閉まる適正閉鎖時間は5~8秒です。(ドア幅が900mmの場合)
- 取付け、据付け時に叩き込まないで下さい。
- 水のかかる場所(プール、浴室、外部等)には使用しないで下さい。
- 強風が吹いている時やドアを急に開閉すると、指をはさんだりドアとの接触事故を起す危険があります。開放限度角度以上に開くとドアや壁等の損傷、本機が破損しドアが転倒する大きな事故が発生する危険があります。風の強い場所には、カタログ表示より1ランク上の品番をお使い頂き、風除室、戸当りの設置や一方開きにする等の安全措置を講じて下さい。
- ドア及び金物にぶら下がって遊ばないように注意して下さい。
- 吊金具により、開閉力は変わります。

《施工時のお願い》

- ドアを安全に開閉出来るよう、枠及びドアの補強(裏板)は強固に設置して下さい。
- 取付け、据付け時に叩き込まないで下さい。
- 金物の取付ネジは緩まないように、しっかりと締付けて下さい。

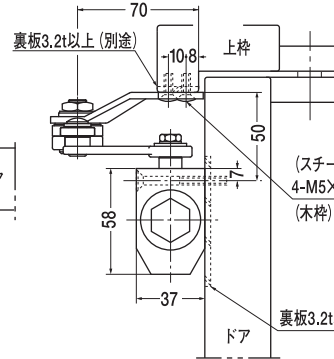
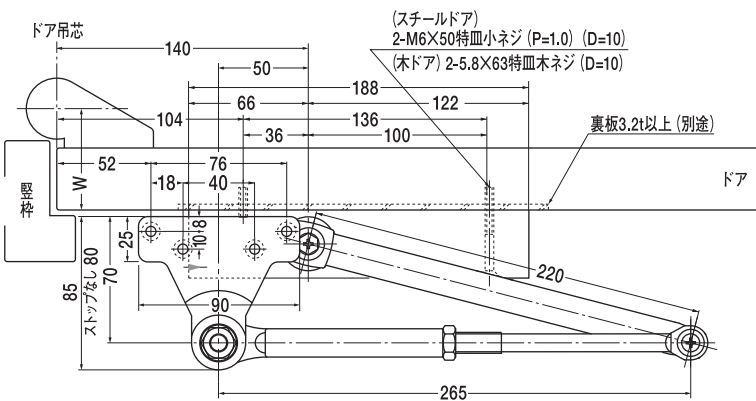
《安全管理の点検》

《注意事項》に加えて、次に示す項目を点検して下さい。

- 金物がスムーズに作動するか。
- 変形、破損、音鳴り、ガタツキがないか。
- 取付ネジの緩み、脱落がないか。

本書は必ずお施主様にお渡し下さい。

品番		適用ドア寸法 DW×DHmm	ドア重量 以下
パラレル型	ストップ付		
ストップなし	ストップ付	900×2100	45
P-5002 L,A,K,AK	PS-5002 L,A,K,AK		



ストップなし	ストップ付
P-5002	PS-5002

本図はストップ付、左開きを示す。

ストップ付
ストップなし } 取付位置は同じです。

注) 木製用取付ネジは木の種類によって緩み等が発生する場合があります。

180°開きでご使用の場合はW寸法(55以内)を守って下さい。

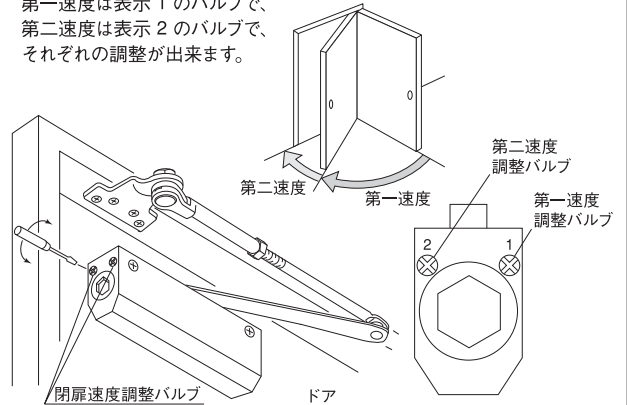
取付要領図

番号の順序で組立取付けて下さい①~⑧

⑧閉扉速度調整

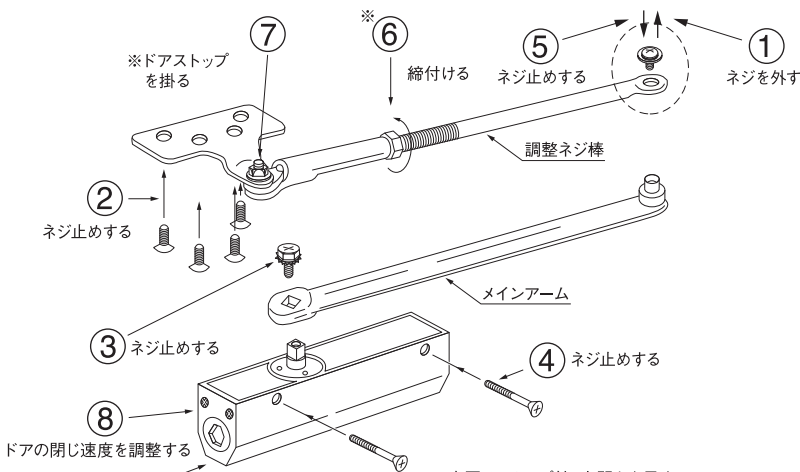
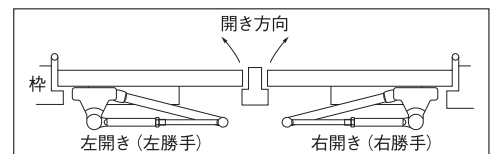
閉扉速度は下図のように2段階になっております。

第一速度は表示1のバルブで、第二速度は表示2のバルブで、それぞれの調整が出来ます。



●注意事項

第一及び第二速度の差を極端に大きくすると、故障の原因になります。

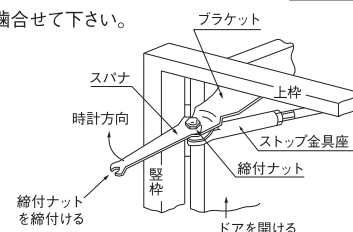
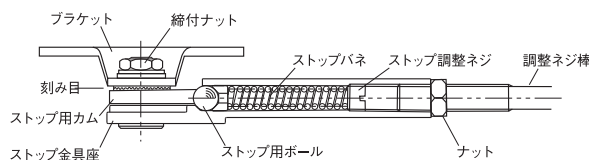


本図はストップ付、左開きを示す。ストップ付の場合、※印の説明参照

※⑥調整ネジ棒の長さの調整

ネジ止める際、調整ネジ棒をドアと平行になるよう(ドア全閉の時に調整して下さい)。

※⑦ストップ角度の設定 (70°~180°の任意の角度に設定可能です。) ストップ用ボールがストップ用カムにはまった状態で、ストップさせたい位置までドアを開き、締付ナットを締付けます。(出荷時、ストップ用ボールとストップ用カムははまった状態で、ブラケットは回転する程度に設定してあります。ブラケットとストップ金具座の連結部分は絶対に分離しないで下さい。)ブラケットとストップ用カムの刻み目を確実に噛ませて下さい。(戻り代がありますので設定した角度から若干戻ります。)



※ストップ力の調整

ストップ保持力は最大に設定しています。弱くしたい場合は、ナットを緩め、ストップ金具座から調整ネジ棒を外し、中にあるストップ調整ネジを左へ少しずつ回して調整して下さい。



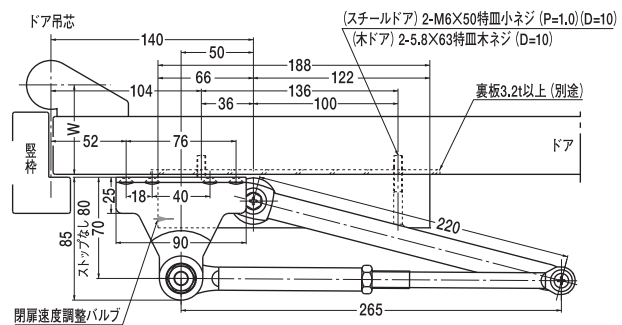
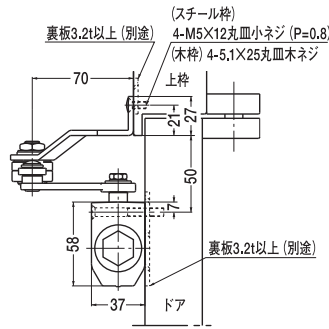
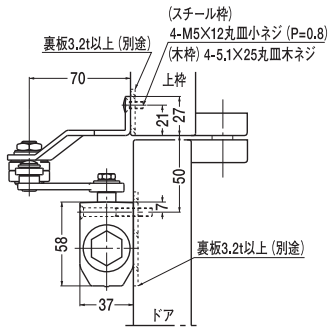
アングルブラケット

注) 木製用取付ネジは木の種類によって緩み等が発生する場合があります。

本図はストップ付、左開きを示す。

ストップ付 } 取付位置は同じです。
ストップなし }

ストップなし	ストップ付
P-5002L	PS-5002L



180° 開きでご使用の場合はW寸法 (55以内) を守って下さい。

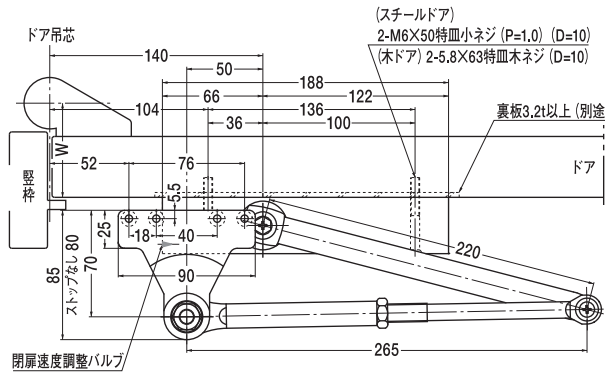
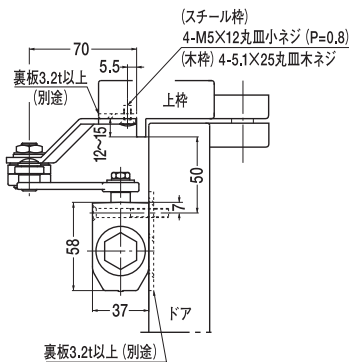
段付ブラケット

ストップなし	ストップ付
P-5002A	PS-5002A

本図はストップ付、左開きを示す。

ストップ付 } 取付位置は同じです。
ストップなし }

注) 木製用取付ネジは木の種類によって緩み等が発生する場合があります。



180° 開きでご使用の場合はW寸法 (55以内) を守って下さい。

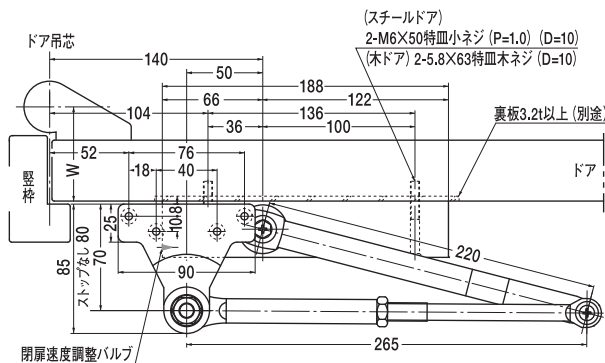
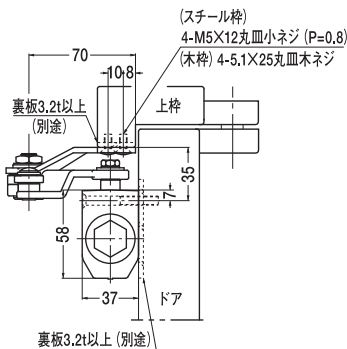
段付アーム

ストップなし	ストップ付
P-5002K	PS-5002K

本図はストップ付、左開きを示す。

ストップ付 } 取付位置は同じです。
ストップなし }

注) 木製用取付ネジは木の種類によって緩み等が発生する場合があります。



180° 開きでご使用の場合はW寸法 (55以内) を守って下さい。

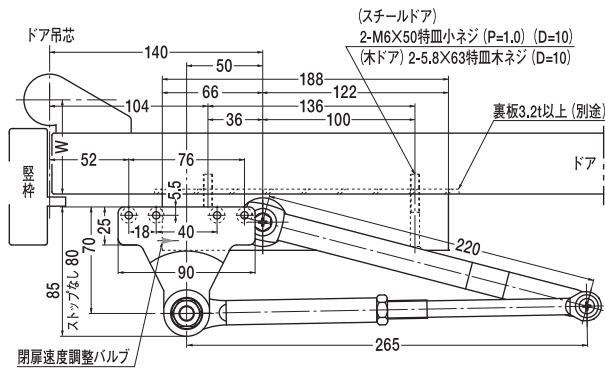
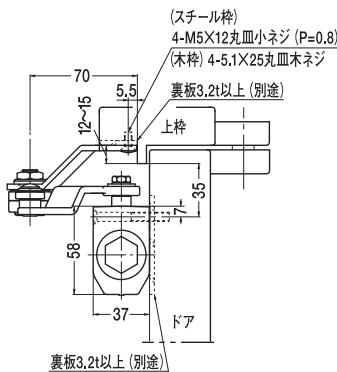
段付ブラケット 段付アーム

ストップなし	ストップ付
P-5002AK	PS-5002AK

本図はストップ付、左開きを示す。

ストップ付 } 取付位置は同じです。
ストップなし }

注) 木製用取付ネジは木の種類によって緩み等が発生する場合があります。



180° 開きでご使用の場合はW寸法 (55以内) を守って下さい。

NEW STAR 日本ドアーチエック製造株式会社

SINCE 1919
東京本社 / 〒110-0012 東京都台東区竜泉一丁目27番9号 TEL(03)3871-1411(代)
(ニュースター東京ビル)
大阪本社 / 〒544-0014 大阪市生野区巽東三丁目17番10号 TEL(06)6758-1251(代)

札幌支店 / TEL(011)851-8255~6
北陸支店 / TEL(076)243-2120(代)
名古屋支店 / TEL(052)981-7531~2
福岡支店 / TEL(092)271-5491(代)

仙台営業所 / TEL(022)284-7501
静岡営業所 / TEL(054)238-2751
広島営業所 / TEL(082)877-1611~2
高松営業所 / TEL(087)843-1212~3

ホームページ <https://www.e-newstar.co.jp/>