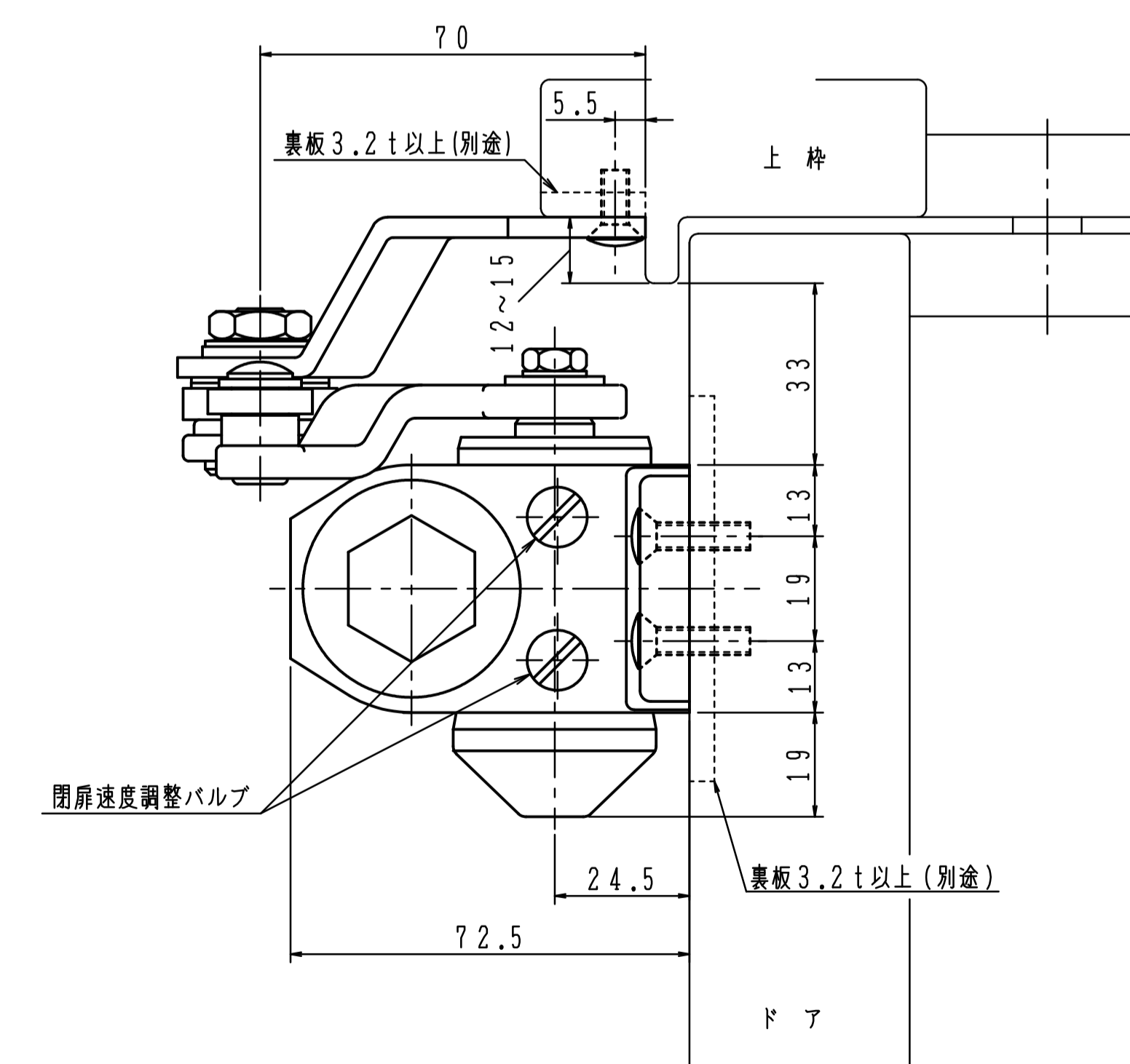
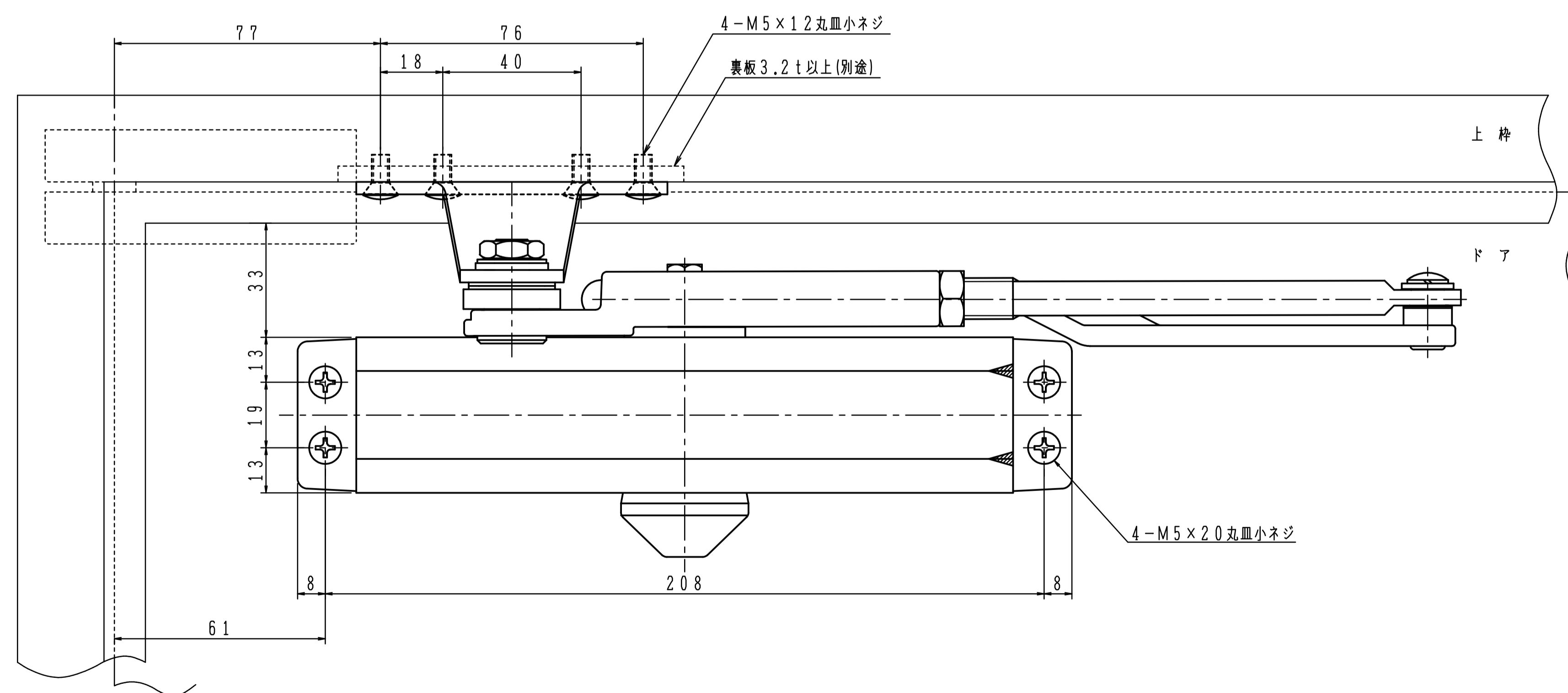
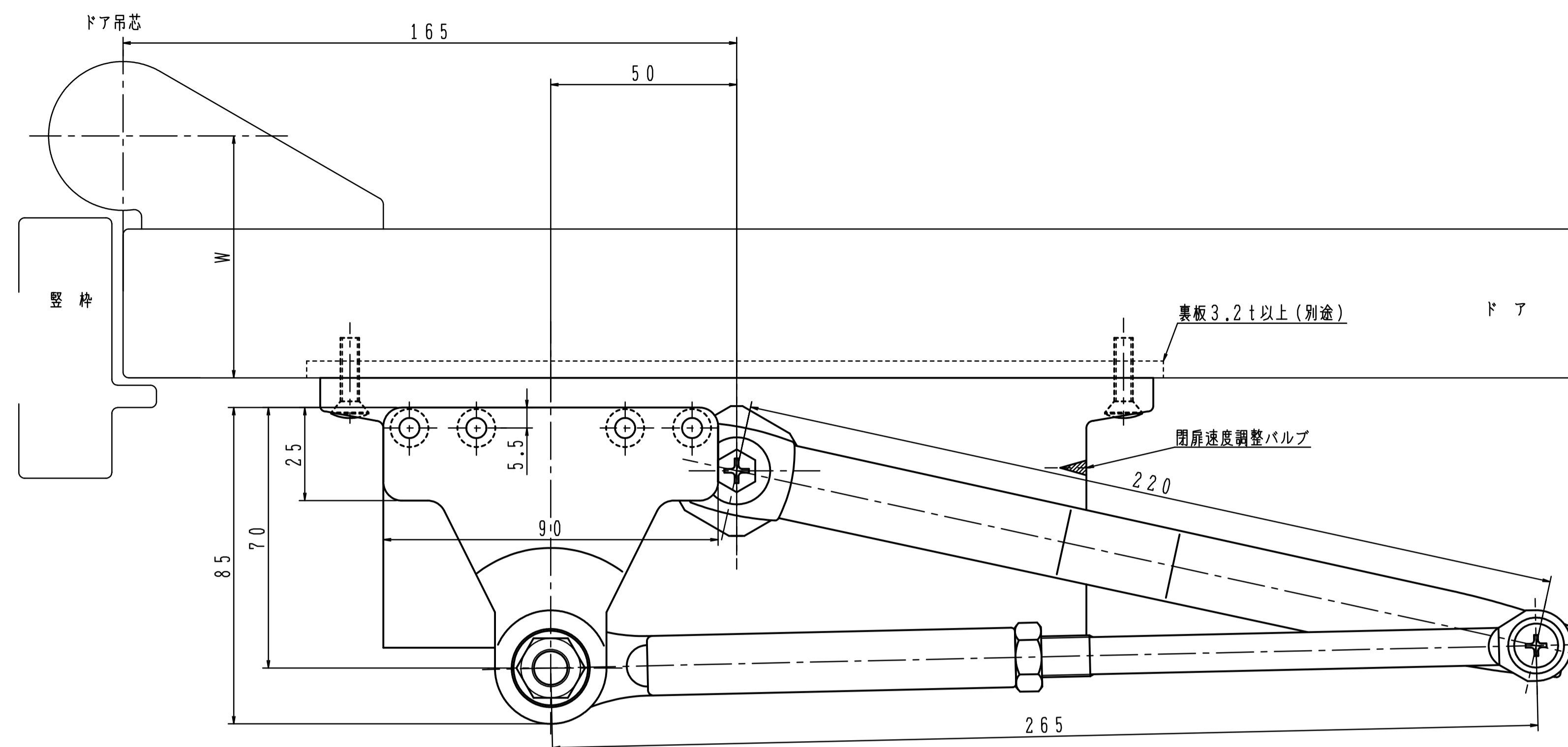


品番	適用ドア寸法 DW×DHmm	ドア重量 kg以下
P-183AK	950×2100	65

本図はストップ付、左開きを示す。



180°開きでご使用の場合はW寸法「76以内」を守って下さい。