

当社製品をご購入賜り有り難うございました。  
 このドアクローザは自動的にドアを閉める機械です。  
 安全に永くご使用頂く為に、以下の注意事項を  
 よくご理解頂き、正しくお取扱い下さい。

## 《注意事項》

1. スタンダード型には左右勝手があります。スタンダード型のストップ角度は120°迄。
2. 必ず常開の防火ドアに、ご使用下さい。(繰返しストップ着脱はヒューズ破断の原因となります。) 戸袋付の防火ドアには、平行型を通常使用します。この場合、ドア厚1枚分の戻り代が必要なので、戸袋を深くして下さい。
3. 溶飛・はく離した温度ヒューズの破片は必ず廃棄処理して下さい。
4. ヒューズ装置に温風を当てないで下さい。
5. ヒューズ装置のヒューズを引っ張ったり、曲げたり、傷を付けたりしないで下さい。
6. a. 温度ヒューズの保守点検により、正常な作動をしなくなった場合は、防災上危険ですので、早急に取り替えて下さい。  
 b. ドアの保持力が弱くなった場合は、少しのショックでストップが外れ、ドアが急に閉まってきます。指をはさんだりドアとの接触転倒による怪我をする危険を伴いますので、早急に調整又は取り替えをして下さい。
7. ドア及び金物にぶら下がって遊ばないようにご注意ください。

## 《施工時のお願い》

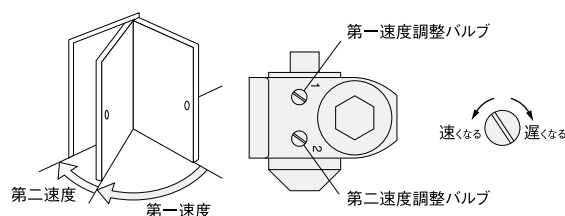
1. ドアを安全に開閉できるように、枠及びドアの補強(裏板)は強固に設置して下さい。
2. 取付け、据付け時に叩き込まないで下さい。
3. 金物の取付けネジは緩まないように、しっかりと締め付けて下さい。

## 《安全管理の点検》

上記「注意事項」に加えて、次に示す項目を点検して下さい。

1. 金物がスムーズに作動するか。
2. 変形、破損、音鳴り、ガタツキがないか。
3. 取付ネジの緩み、脱落がないか。

## 《閉扉速度調整》

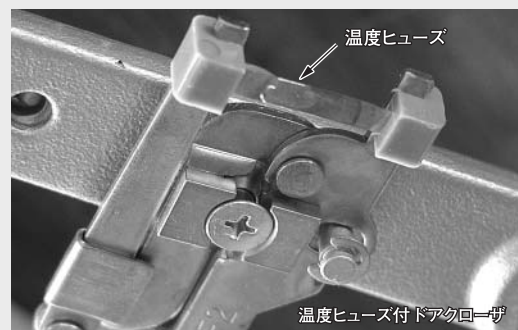


本書は必ずお施主様にお渡し下さい。

## ■ 温度ヒューズの保守点検

建物竣工後、建物管理者様又は、施主様は、  
 下記①・②・③の点検を実施して下さい。

- ① 外観点検 (3ヶ月に1回)  
 温度ヒューズが正しく装着されているか確認して下さい。
- ② 機能点検 (1年に1回)  
 温度ヒューズにライター等で熱を加えて、温度ヒューズが正しく溶飛するか確認して下さい。温度ヒューズが溶飛すると、防火ドアが閉鎖しますので、注意して下さい。  
 溶飛した温度ヒューズの破片は必ず廃棄処理して下さい。
- ③ 精密点検 (3年に1回)  
 温度ヒューズにライター等で熱を加えて、温度ヒューズが正しく溶飛し、且つ、防火ドアが正しく作動し、確実に閉鎖するか、確認して下さい。  
 溶飛した温度ヒューズの破片は必ず廃棄処理して下さい。

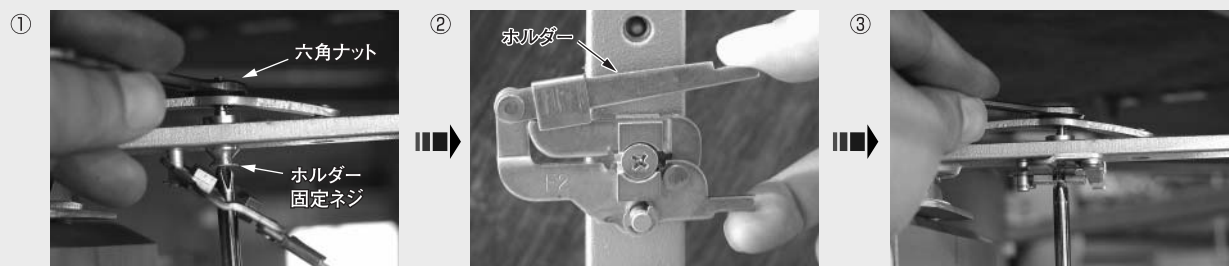


- 左記②・③終了後は、新しい温度ヒューズをヒューズホルダーに取り付けて下さい。取付方法は、〈温度ヒューズのセット方法〉を参照して下さい。温度ヒューズ「NS-1」は、別売りで用意しています。



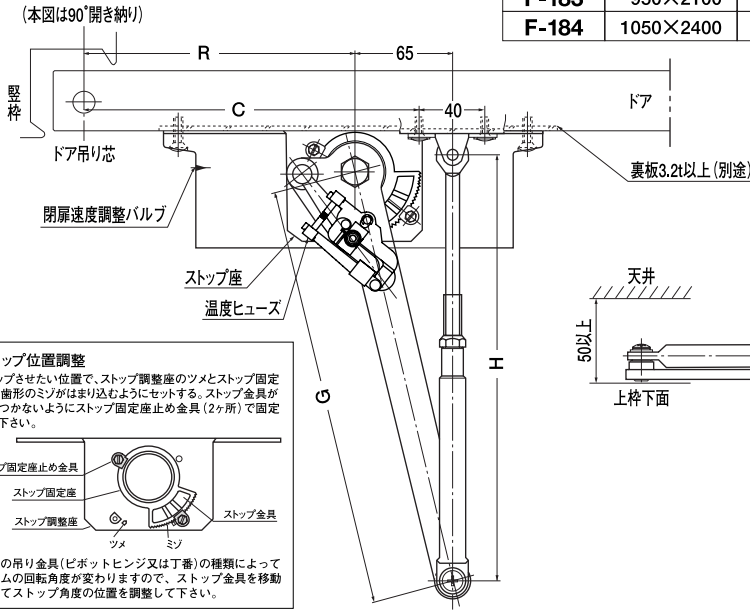
## ■ 温度ヒューズのセット方法

- ① ヒューズ装置のホルダー固定ネジを少し緩めて下さい。  
 (固定ネジ先端部六角ナットを対辺8mmのスパナで固定して行って下さい)
- ② ホルダーを折りたたみ、温度ヒューズをホルダーの先端に差し込んで下さい。
- ③ ホルダー固定ネジをドアが保持されるまで締め込んで下さい。  
 (固定ネジ先端部六角ナットを対辺8mmのスパナで固定して行って下さい)

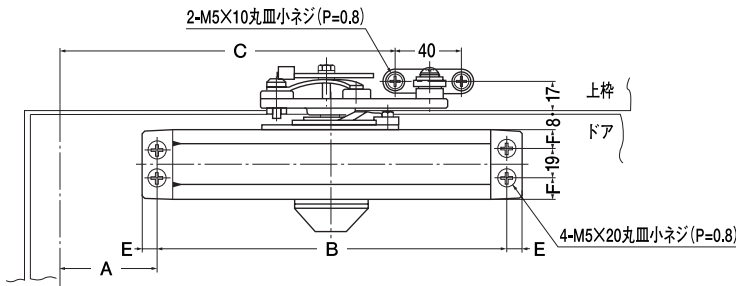
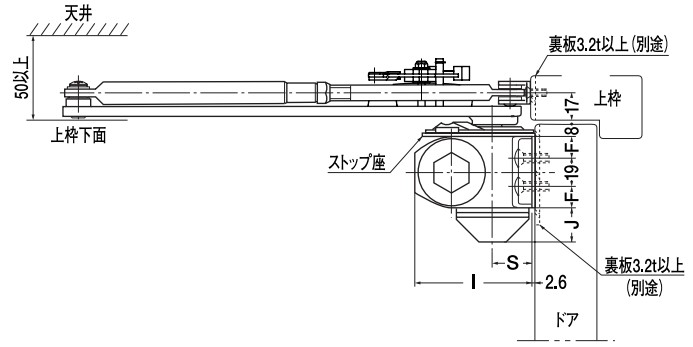
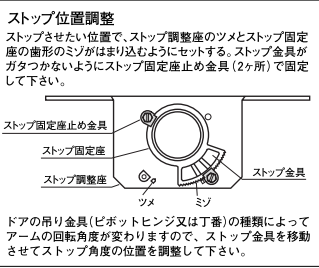


注) 写真はPF-183を示す。

ストップ付	適用ドア寸法 DW×DH:mm	ドア重量	A	B	C	E	F	G	H	I	J	R	S
F-182	900×2100	45	70	190	210	8	13	260	261	72.5	19	165	24.5
F-183	950×2100	65	61	208									
F-184	1050×2400	85	65	230	225	10	14.5	280	283	77	20	180	25.5

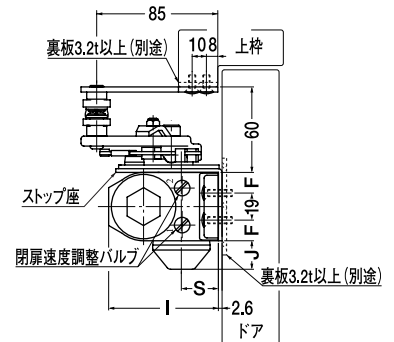
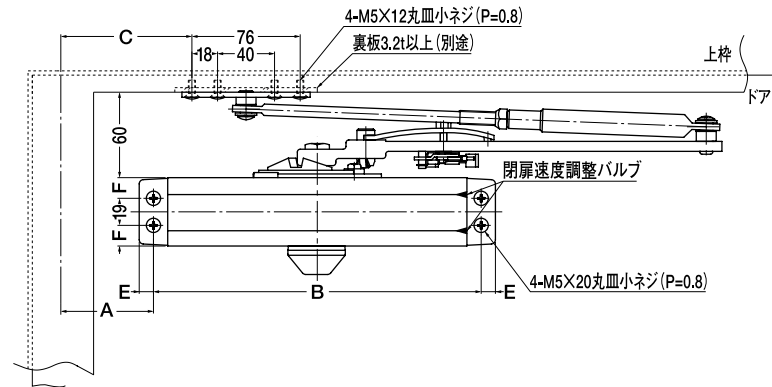
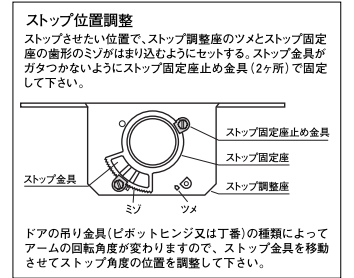
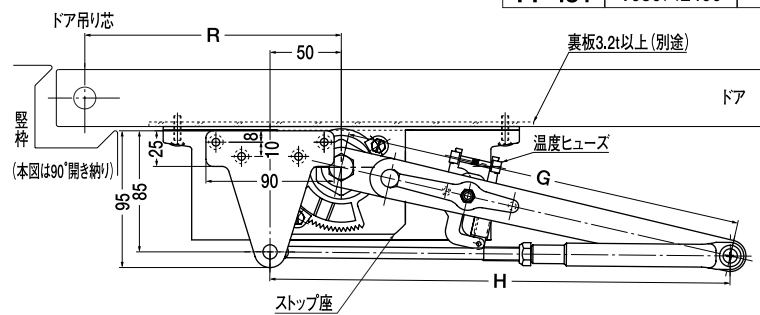


※左右勝手があります。  
本図は右開きを示す。



ストップ付	適用ドア寸法 DW×DH:mm	ドア重量	A	B	C	E	F	G	H	I	J	R	S
PF-182	900×2100	45	70	190	77	8	13	260	302	72.5	19	165	24.5
PF-183	950×2100	65	61	208									
PF-184	1050×2400	85	65	230	92	10	14.5	280	323	77	20	180	25.5

本図は左開きを示す。



**NEW★STAR 日本ドアエック製造株式会社**

SINCE 1919  
東京本社 / 〒110-0012 東京都台東区竜泉一丁目27番9号 TEL(03) 3871-1411(代)  
(ニュースター東京ビル)  
大阪本社 / 〒544-0014 大阪市生野区巽東三丁目17番10号 TEL(06) 6758-1251(代)

札幌支店 / TEL(011)851-8255~6  
北陸支店 / TEL(076)243-2120(代)  
名古屋支店 / TEL(052)981-7531~2  
福岡支店 / TEL(092)271-5491(代)

仙台営業所 / TEL(022)284-7501  
静岡営業所 / TEL(054)238-2751  
広島営業所 / TEL(082)877-1611~2  
高松営業所 / TEL(087)843-1212~3