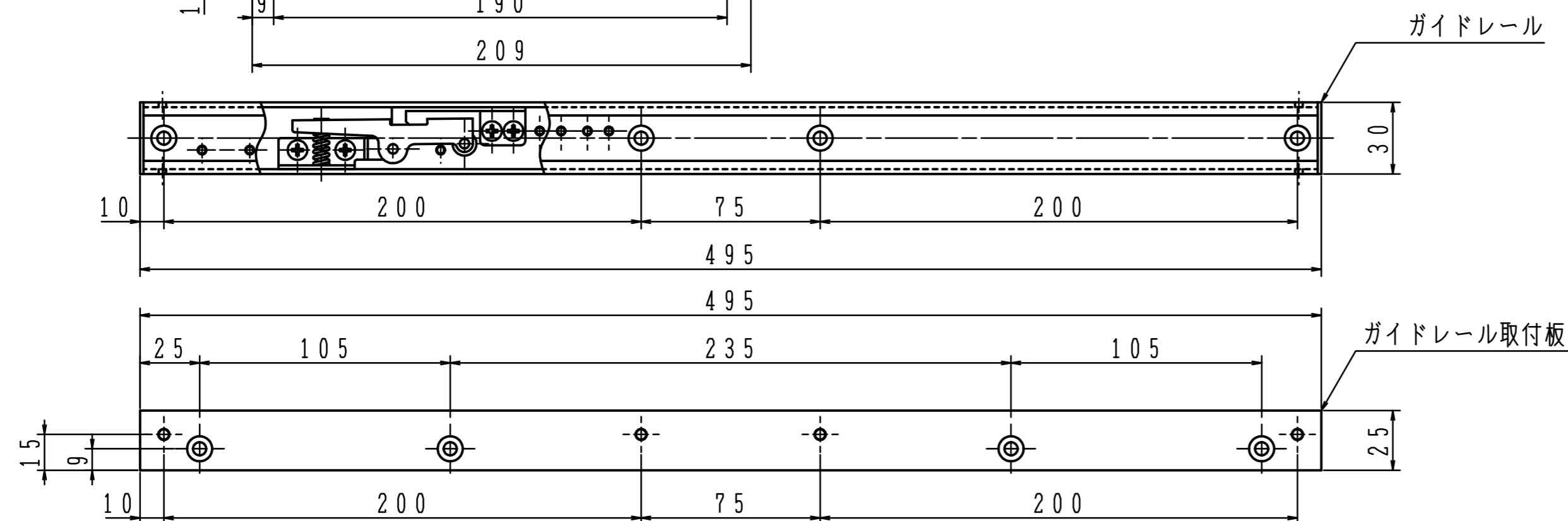
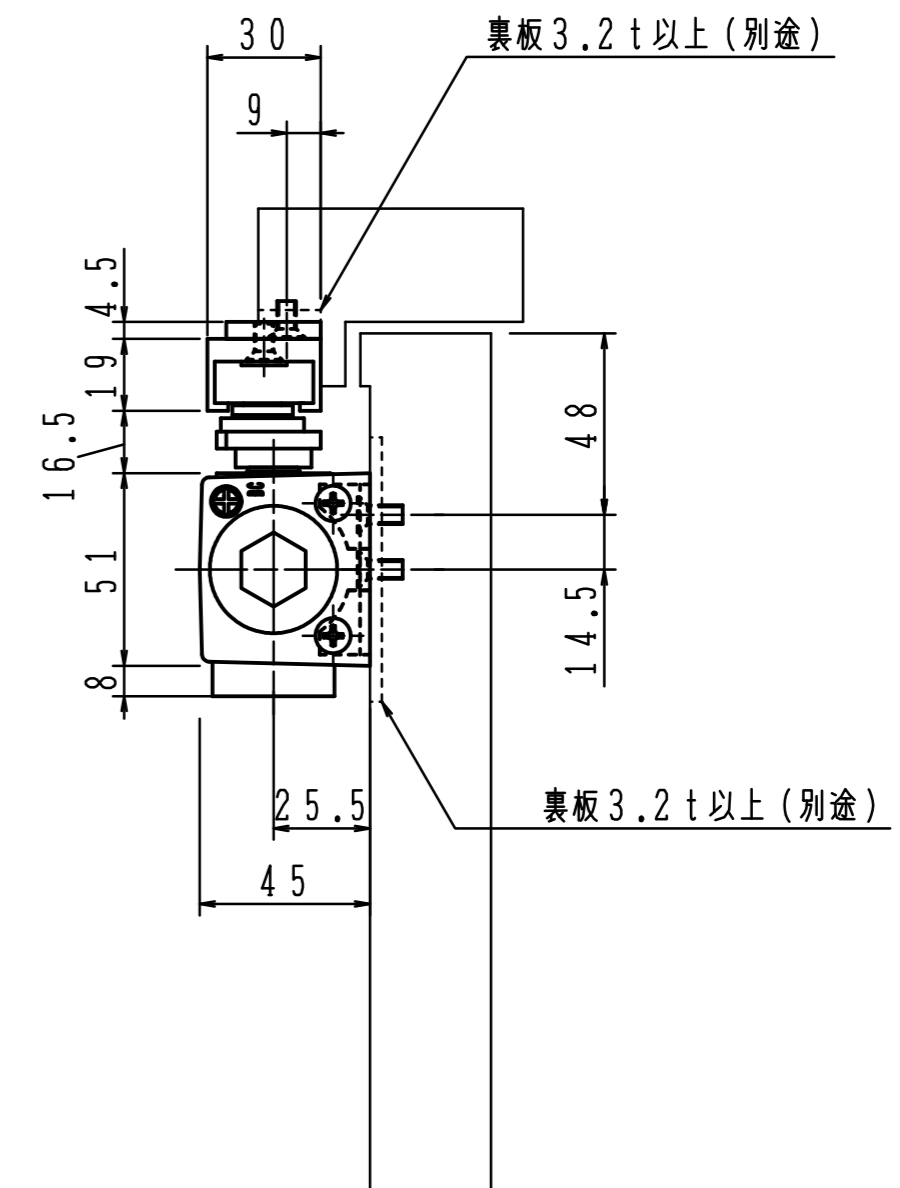
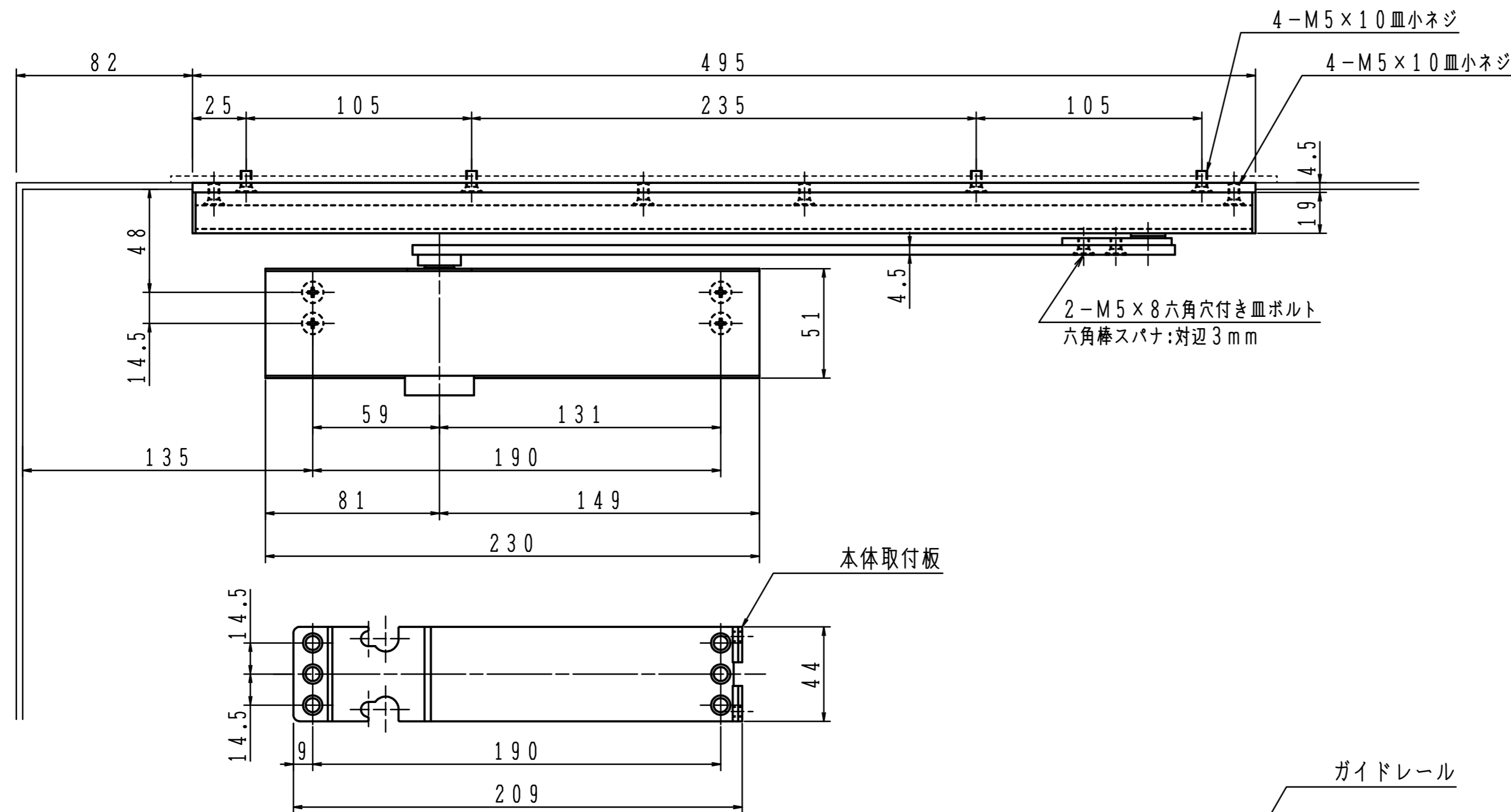


品番	適用ドア寸法 DW×DHmm	ドア重量 kg以下
CLS-7002	581~800×2100	45
CLS-7003	801~950×2100	65

本図はストップ付、左開きを示す。



●アームの取付方法

アームはドアに押し代をつける為、図1の様に22.5°角度をずらして角穴を開けてあるので、ドアクローザ本体にアームを差し込む場合は、図2のようにモンキー等で吊元側に約23°回転させてから差し込んで下さい。

図1

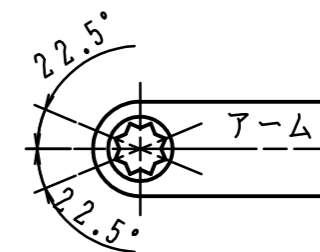
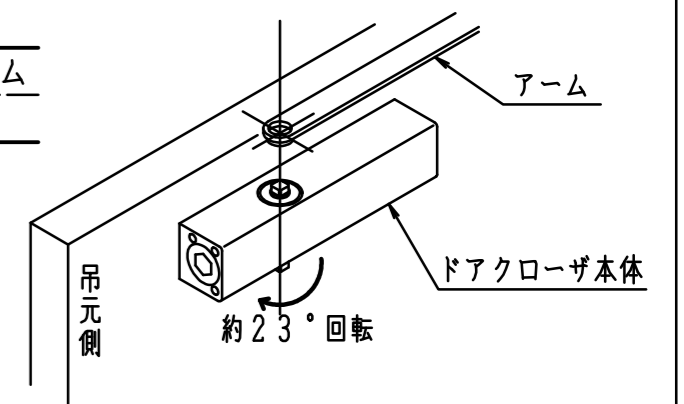


図2



●ストップ角度 85°, 90°, 95°, 100°