

ドアクローザ | コンシールドタイプ 標準取付／逆取付

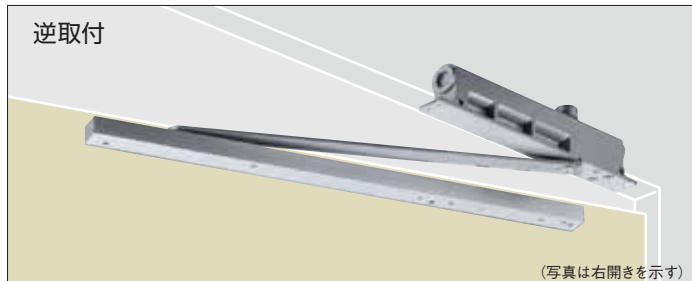
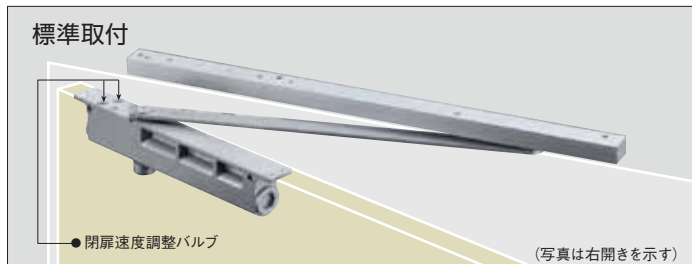
- ドアの上枠内に本体を埋込んで取付けるコンシールドタイプ。
- ドア閉鎖時にはアームが隠れ、金物は一切露出しないので、ドア周りの美観を損ないません。
- 無目に本体を内蔵する逆取付タイプもあります。(161・60シリーズ)

161series

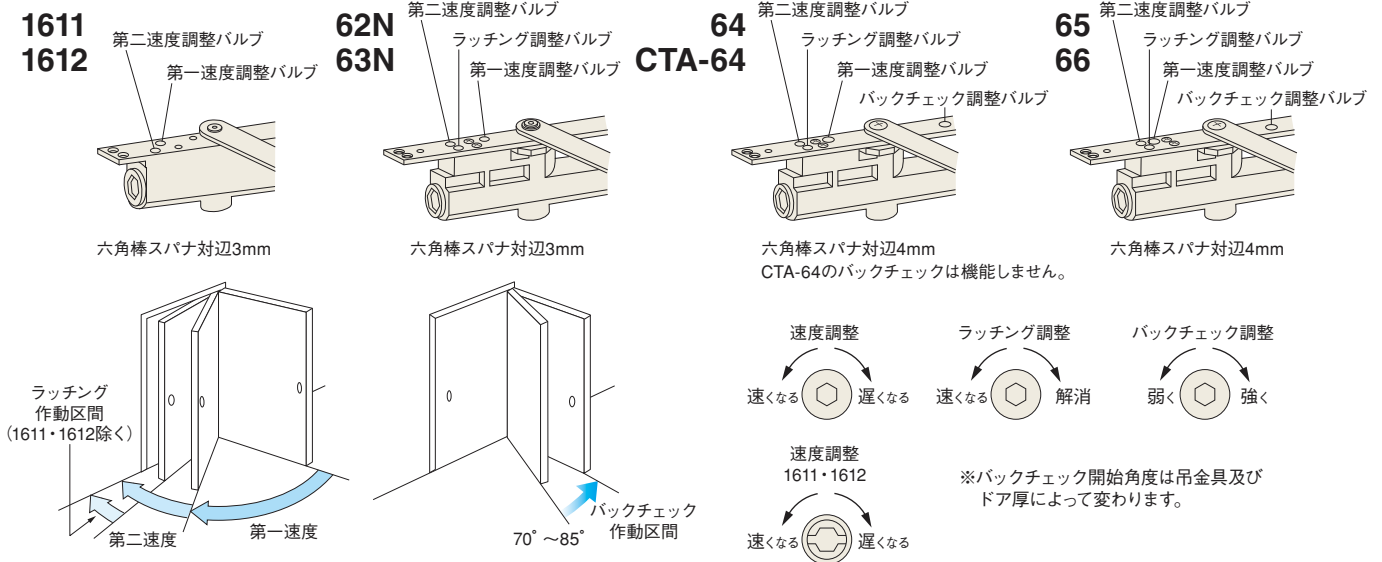
■特長

- 本体厚28mmの超薄型設計。
最小ドア厚は 木製ドア：38mm以上
スチールドア：34mm以上
- ドア重量30kg～45kg以下に対応。
- 本体・本体取付板一体型。
- 標準取付・逆取付兼用。
- 閉扉速度調整は2バルブ方式。
- 切欠によりドア開き角度は
ストップなし180° 以下、
ストップ付130° 以下。
- ストップ力は調整可能。
- **左右勝手があります。**

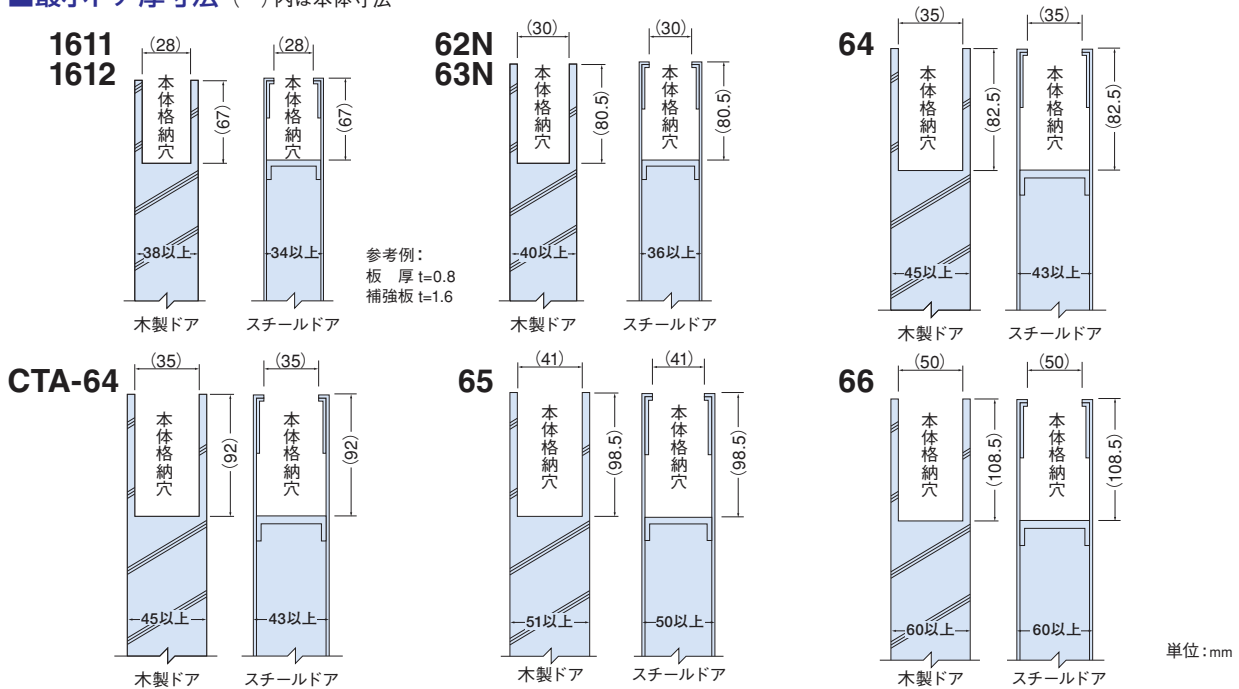
必ず戸当り(別途)を設置して下さい。



■閉扉速度調整・バックチェック調整 調整する場合は、付属工具（六角棒スパナ）にて調整して下さい。



■最小ドア厚寸法 ()内は本体寸法



品	番	ドア最大 開き角度	適用ドア寸法	ドア重量
			DW×DHmm	kg 以下
ストップなし	ストップ付	105°～180° (ストップ付は130°まで)	800×1800	30
	CL-1611		CL-1612	900×2100
CTA-64	—	180°	1050×2400	85

注) 左右勝手があります。

品		番		ドア最大 開き角度	適用ドア寸法 DW×DH mm	ドア重量 kg 以下
標準取付	逆取付	ストップなし	ストップ付			
ストップなし	ストップ付	ストップなし	ストップ付	90°～105°	900×2100	45
CL-62N	CL-162N	CLU-62N	CLU-162N		950×2100	65
CL-63N	CL-163N	CLU-63N	CLU-163N		1050×2400	85
CL-64	CL-164	CLU-64	CLU-164	90°～105°	1200×2400	120
CL-65	—	CLU-65	—			
CL-66	—	CLU-66	—	90°	1800×2700	180
CL-62HN	—	CLU-62HN	—	95°	900×2100	45
CL-63HN	—	CLU-63HN	—		950×2100	65
CL-62NDS	—	CLU-62NDS	—	85°～100°	900×2100	45
CL-63NDS		CLU-63NDS			950×2100	65
CL-64DS		CLU-64DS			1050×2400	85

1. H型は主にホテル客室用のコンパクトタイプ。 2. DS型はクッション戸当り付。
3. CL-63N・64・65・66には、180°開きもあります。ご注文の際は、品番の後に180°開きを付けて下さい。 発注例: CL-65 180°開き
4. 風の強い場所及びエアタイトゴム・セミエアタイトゴムを使用する場合は、1ランク上の品番をご検討下さい。
5. 左右勝手があります。
6. J型親子ドア用がオーダー品にて対応出来ます。納まり図をご参照下さい。

納まり図は43～53ページ