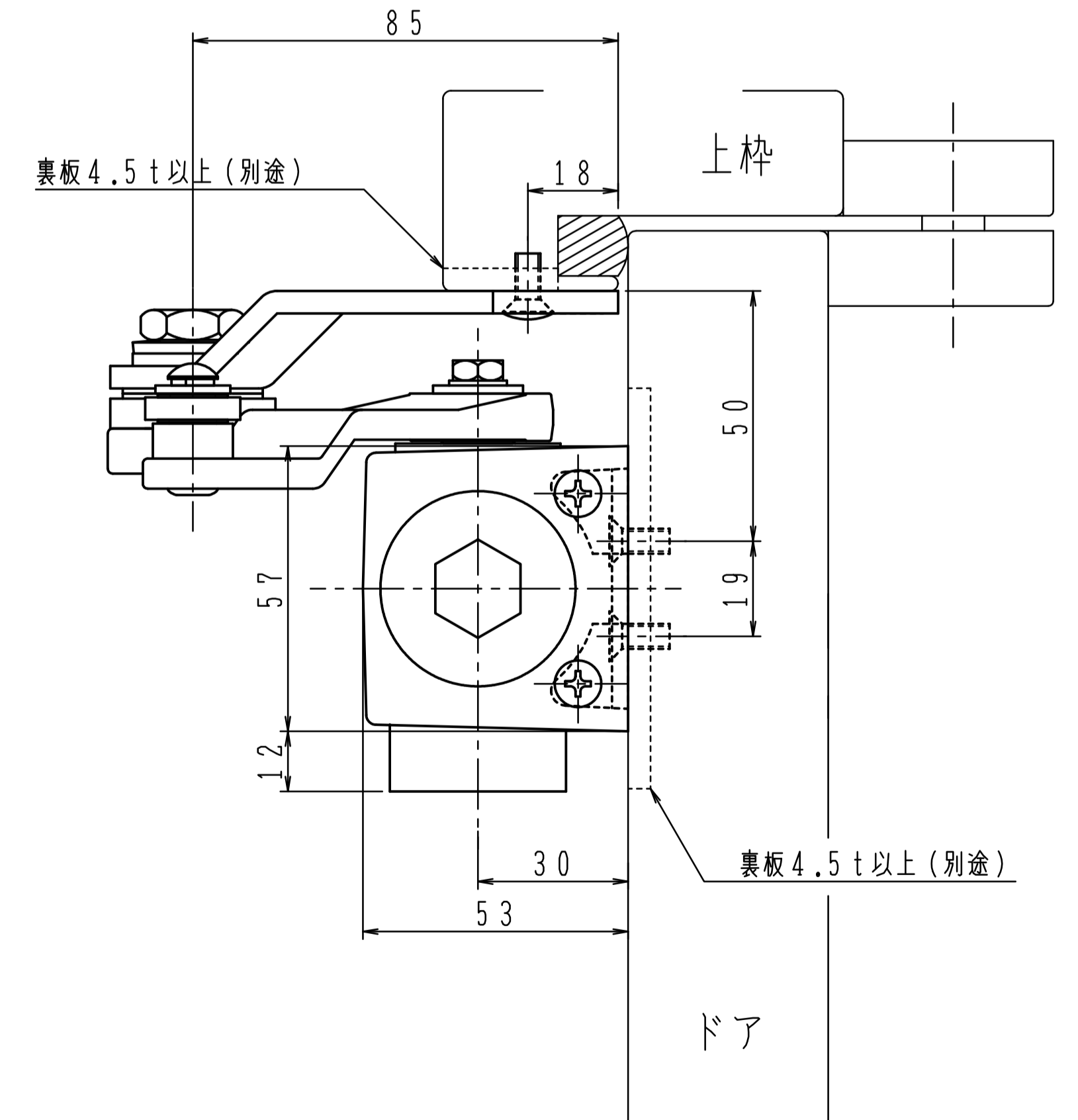
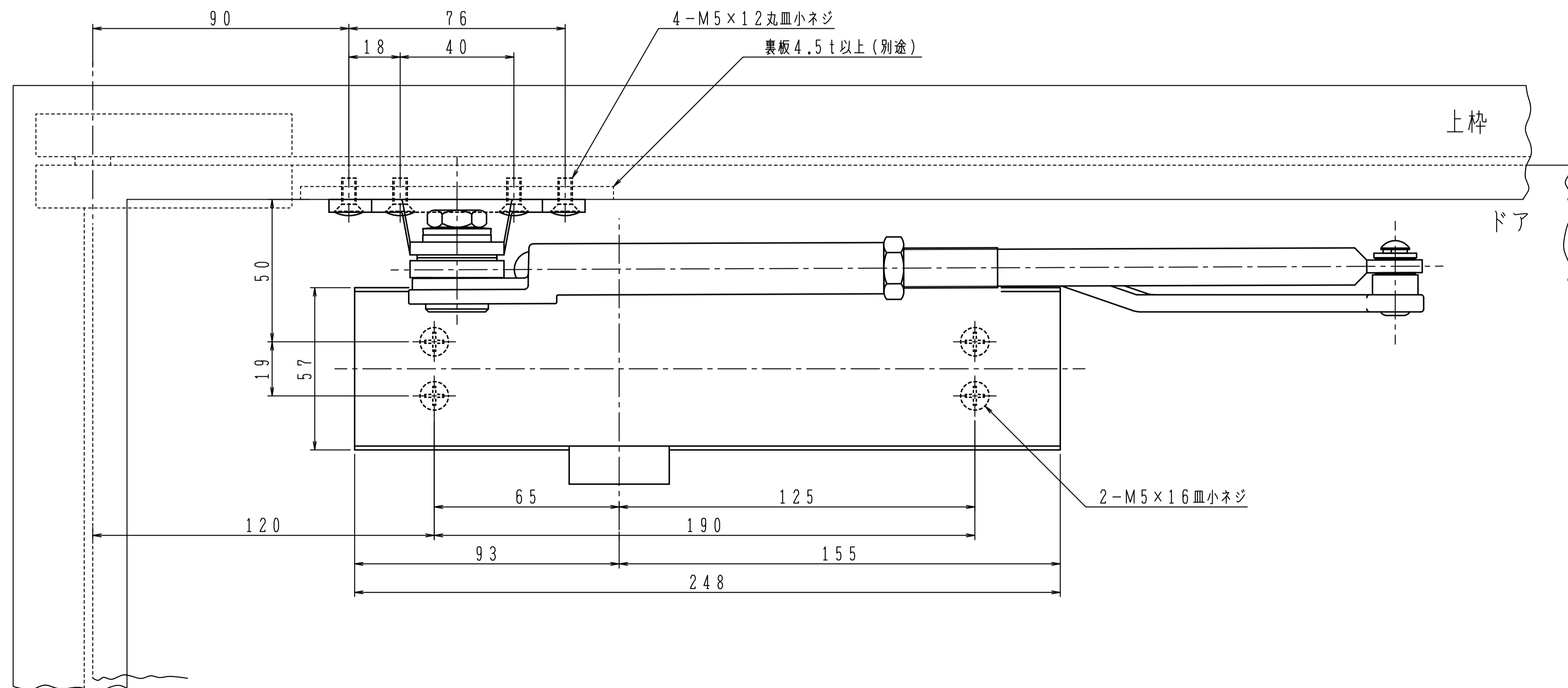
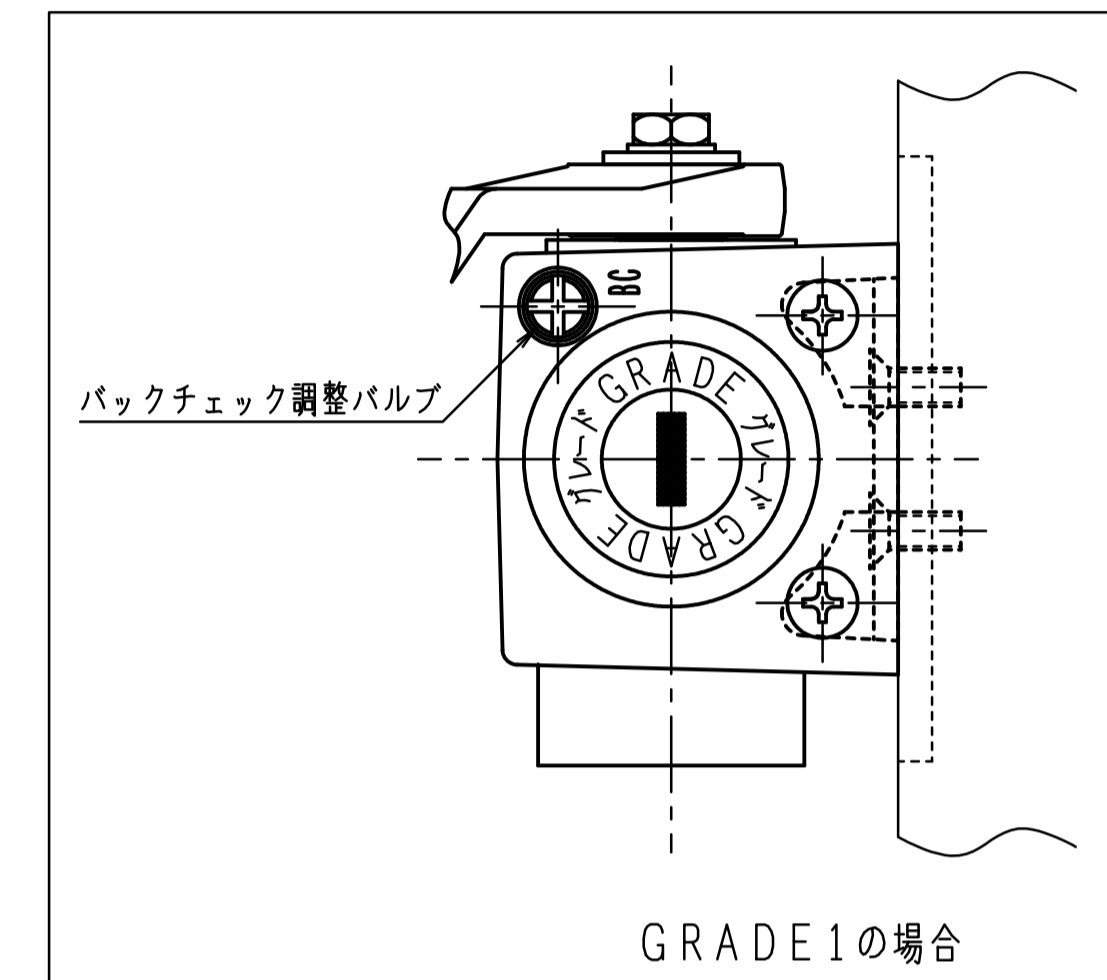


品番	適用ドア寸法		ドア重量 kg 以下
	GRADE1	DW×DHmm	
APS-7004	APS-7014	1050×2400	85
APS-7005	APS-7015	1200×2400	120

本図はストップ付、左開きを示す。



GRADE 1の取付位置・各種調整は従来品の7000シリーズと同じです。

180°開きでご使用の場合はW寸法(100以内)を守って下さい。