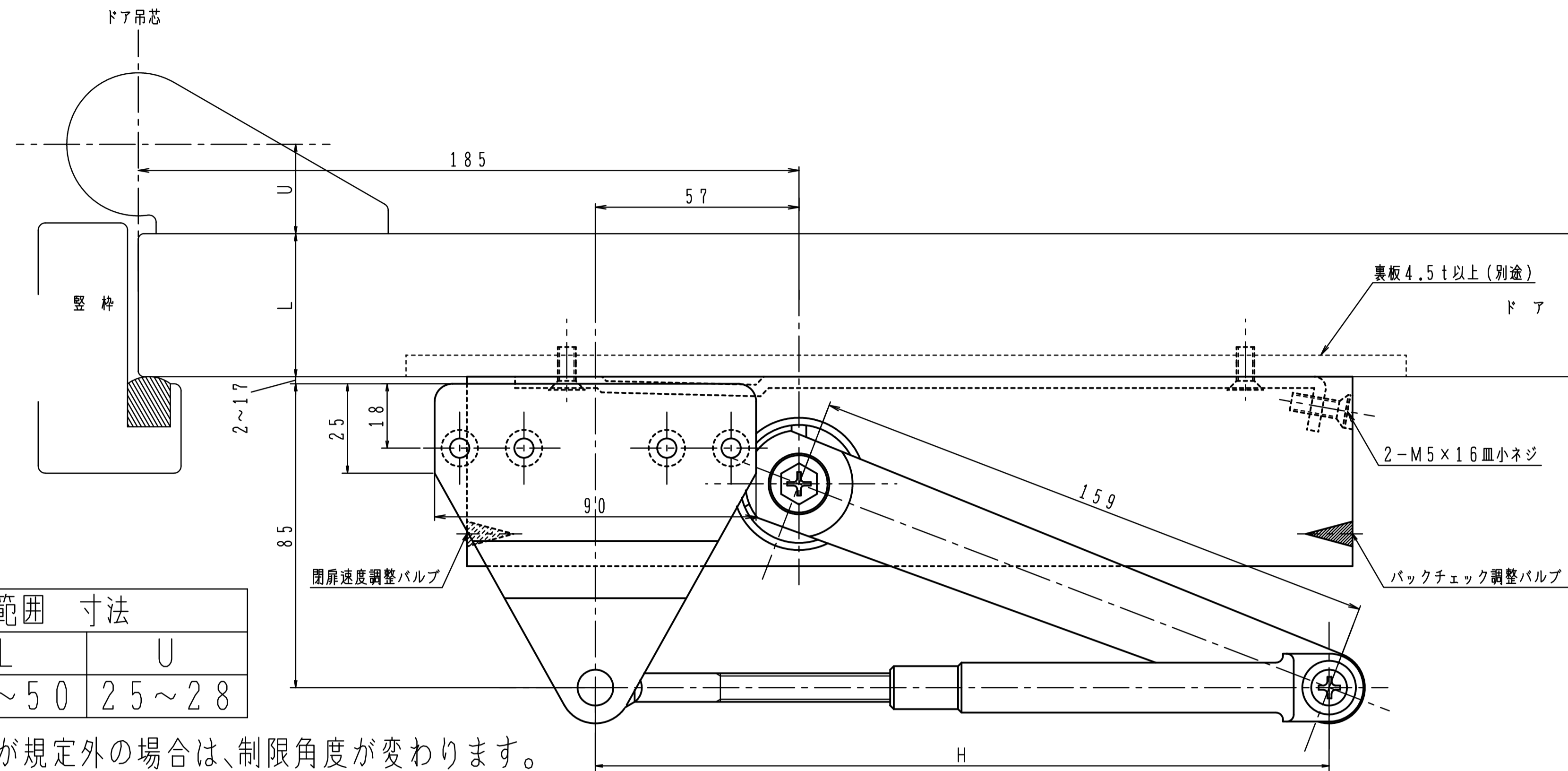


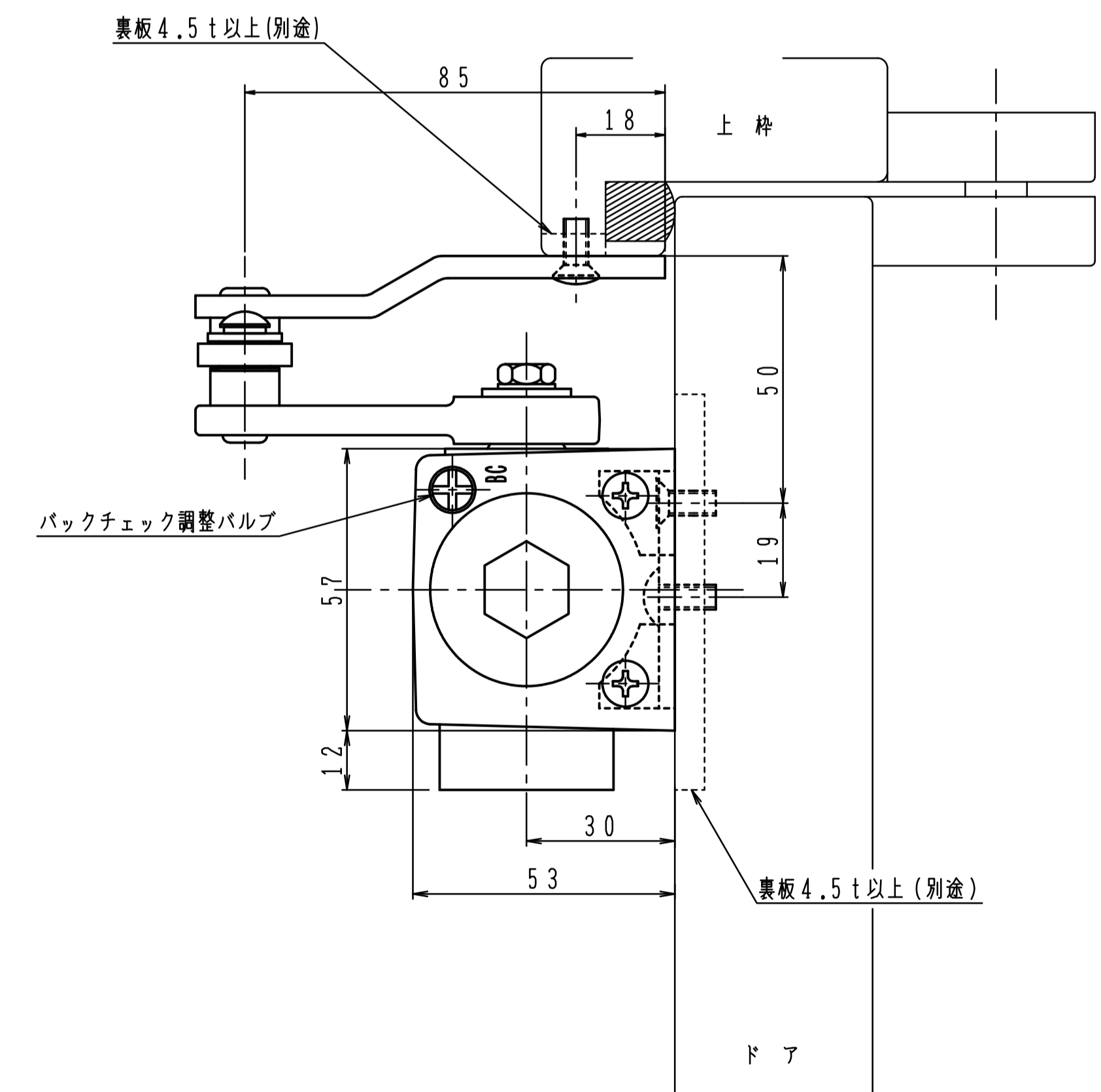
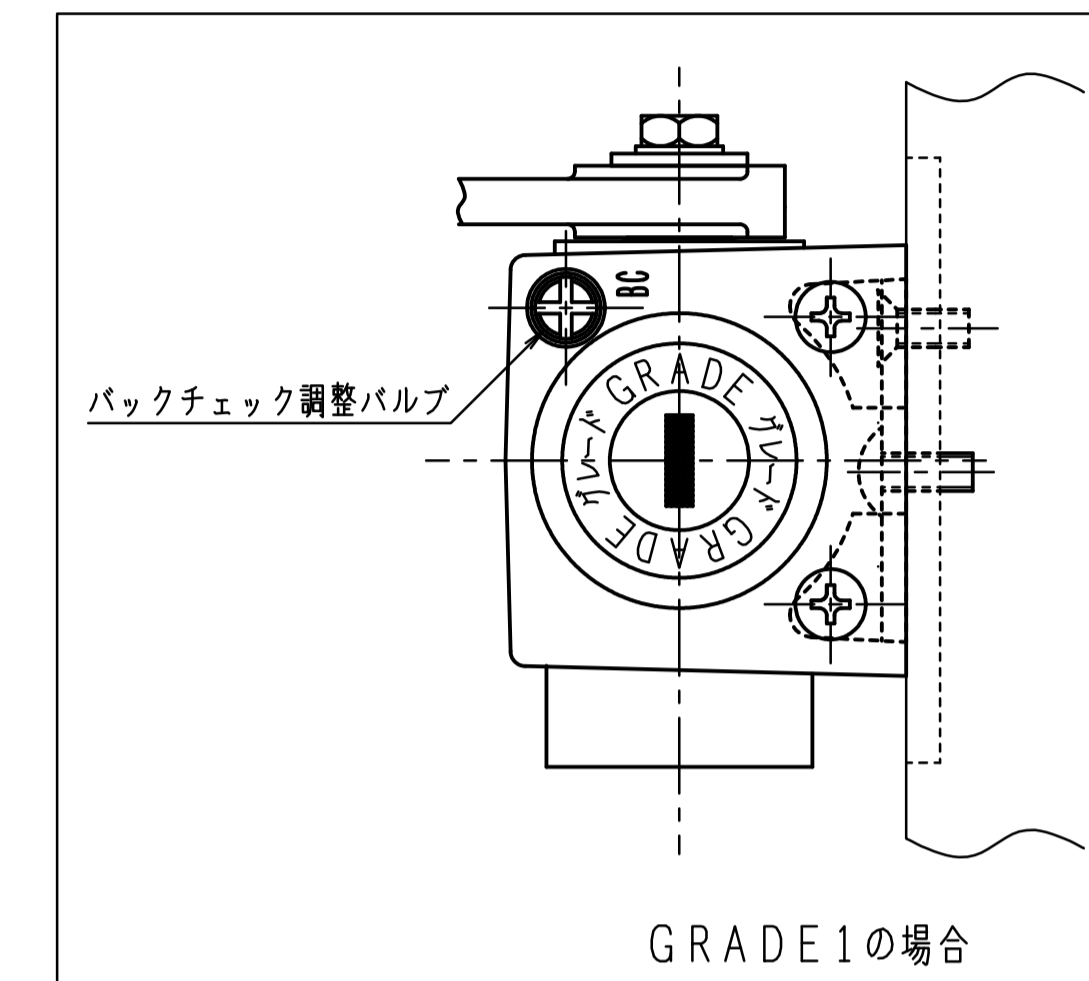
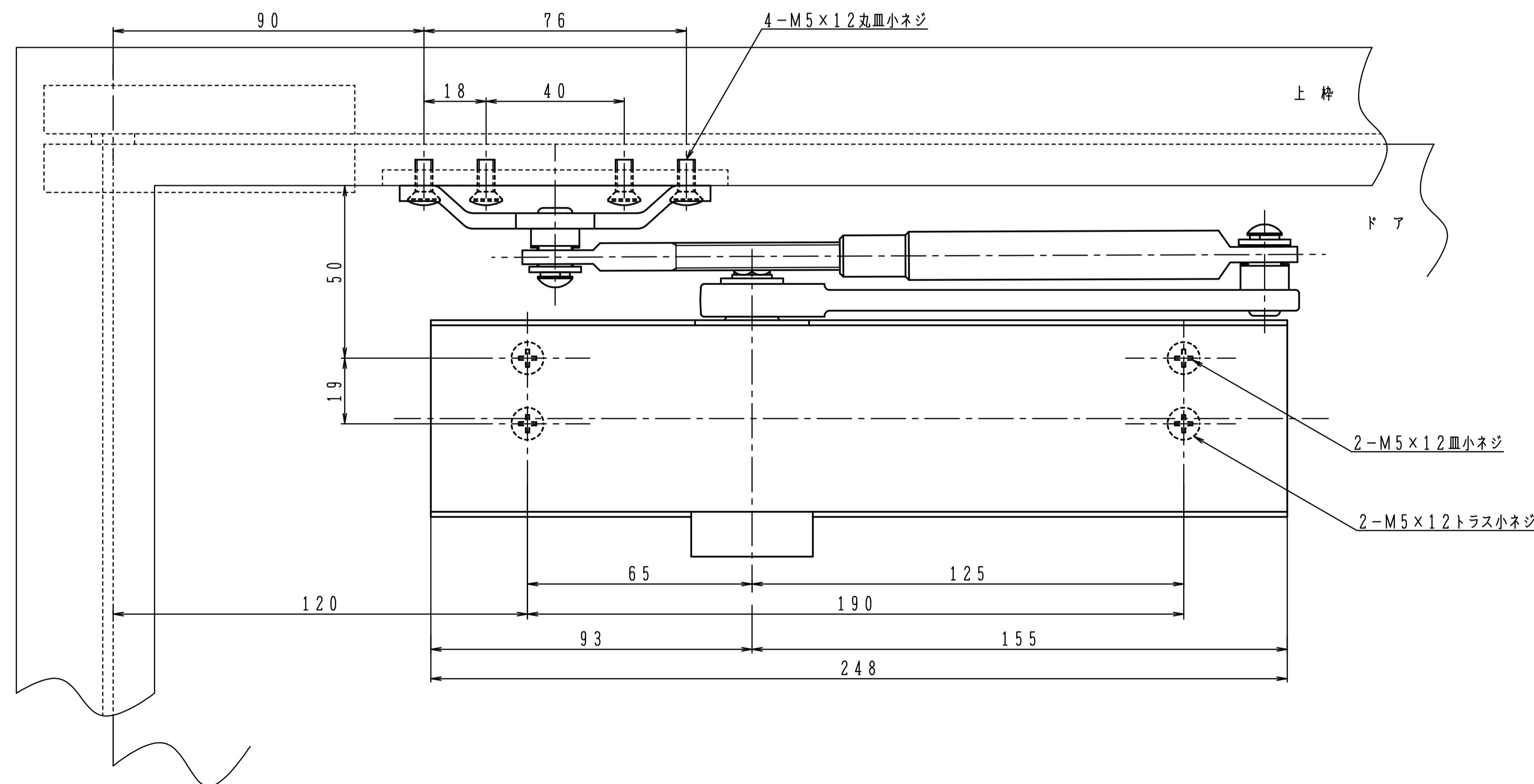
品番	適用ドア寸法 DW×DHmm	ドア重量 kg以下	
			GRADE1
AP-7004Z-90	AP-7014Z-90	1050×2400	85
AP-7005Z-90	AP-7015Z-90	1200×2400	120

本図はストップなし、左開きを示す。



Z型使用範囲 寸法		
H	L	U
180~216	40~50	25~28

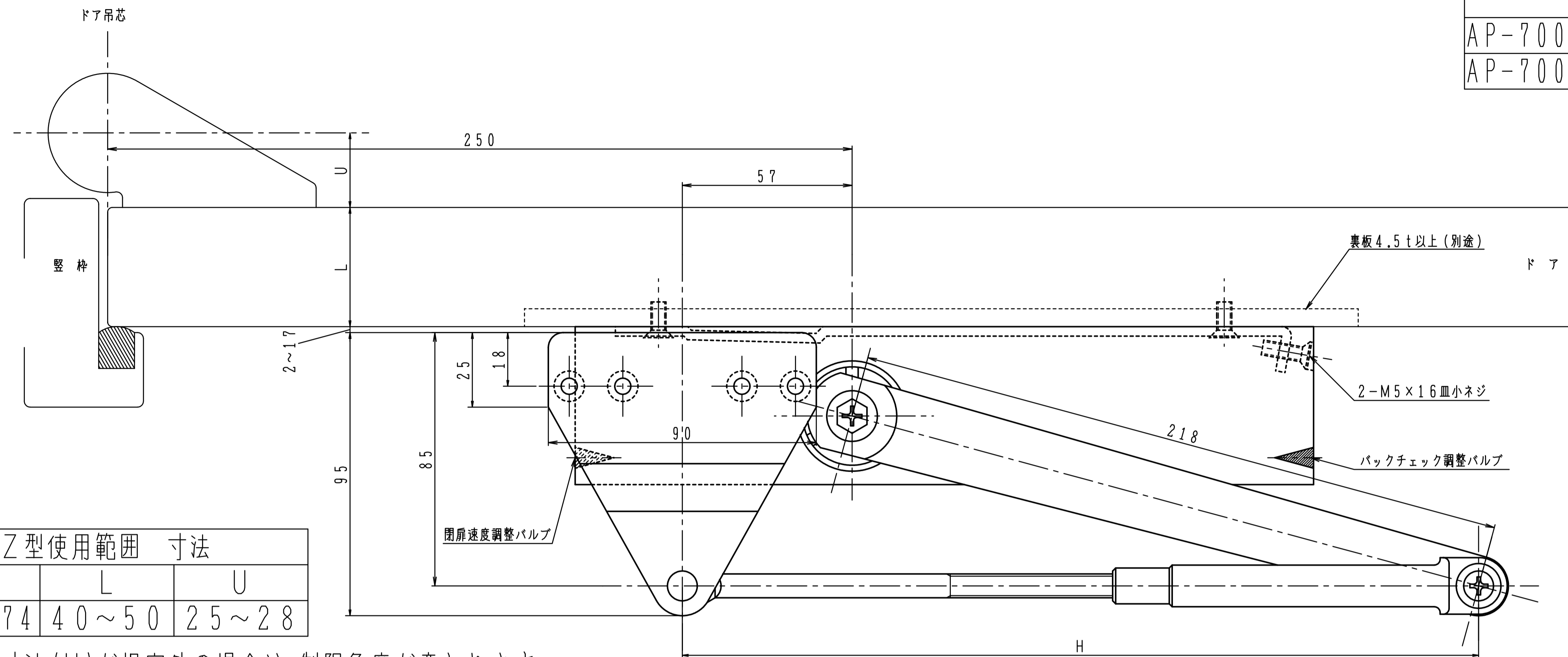
ドア厚や寸法(U)が規定外の場合は、制限角度が変わります。
 丁番をご使用の場合は、ドア面から丁番中心までの寸法(U)が
 ピボットヒンジと同じ寸法のものを使用して下さい。
 中心吊りピボットヒンジをご使用の場合、取付位置は
 ご相談下さい。



GRADE 1の取付位置・各種調整は従来品の7000シリーズと同じです。

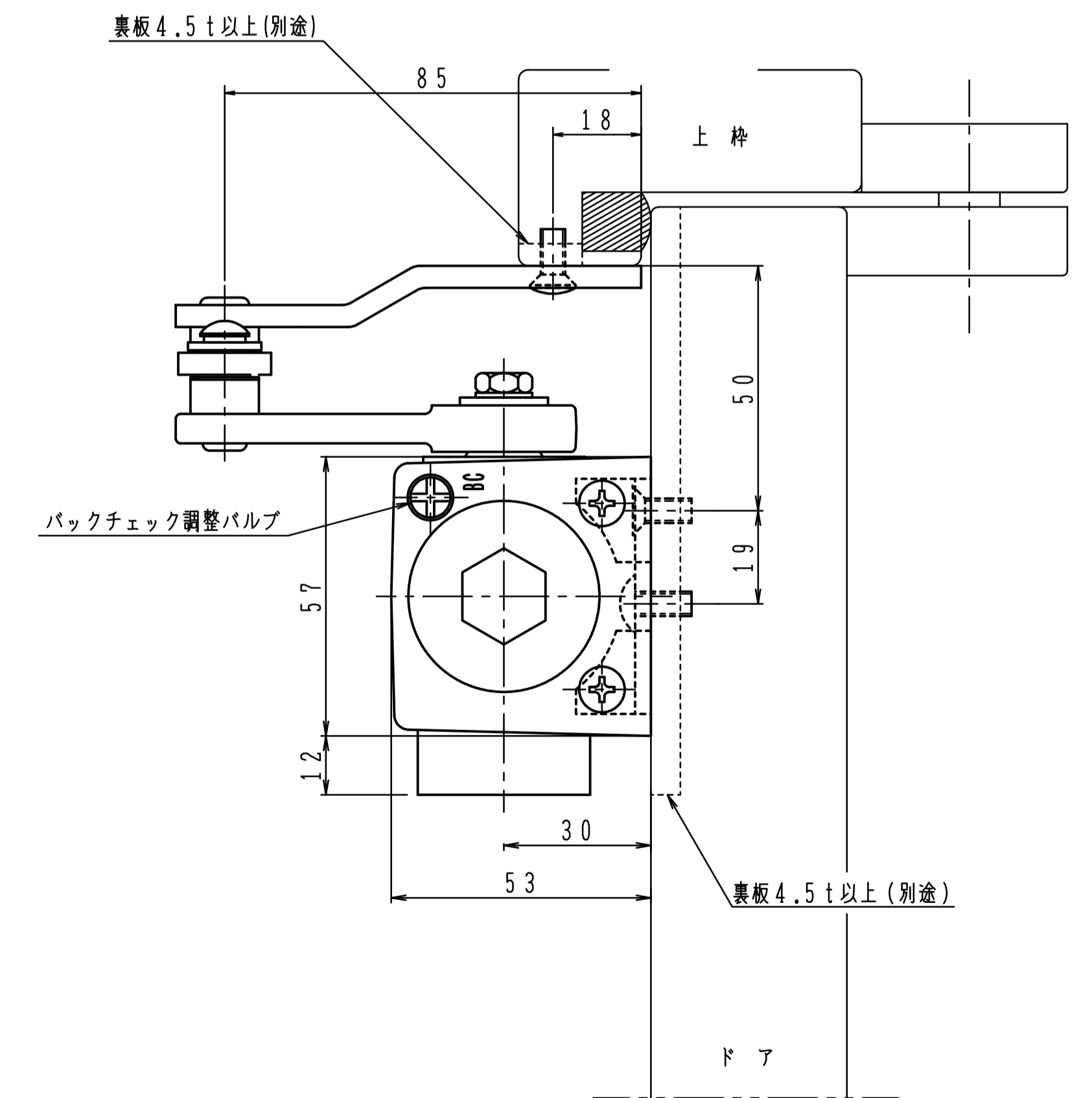
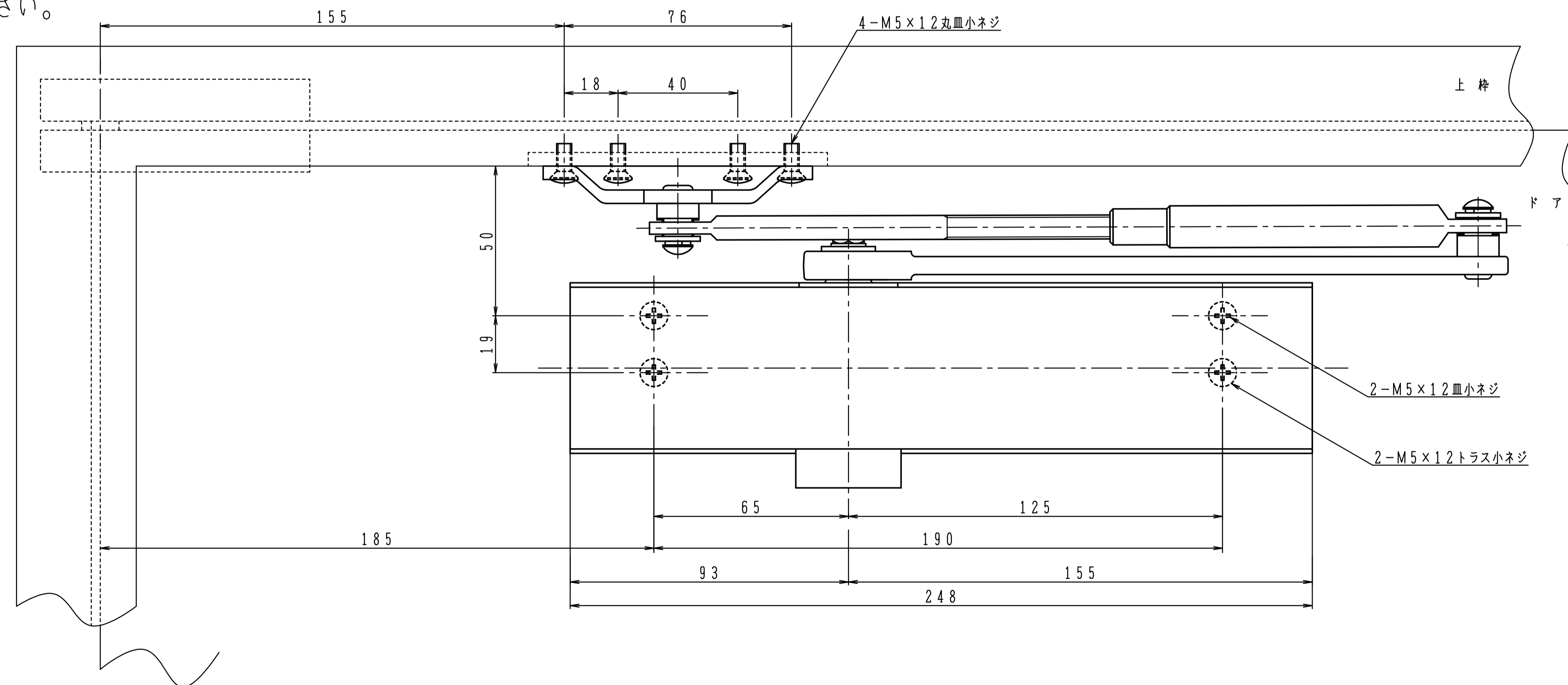
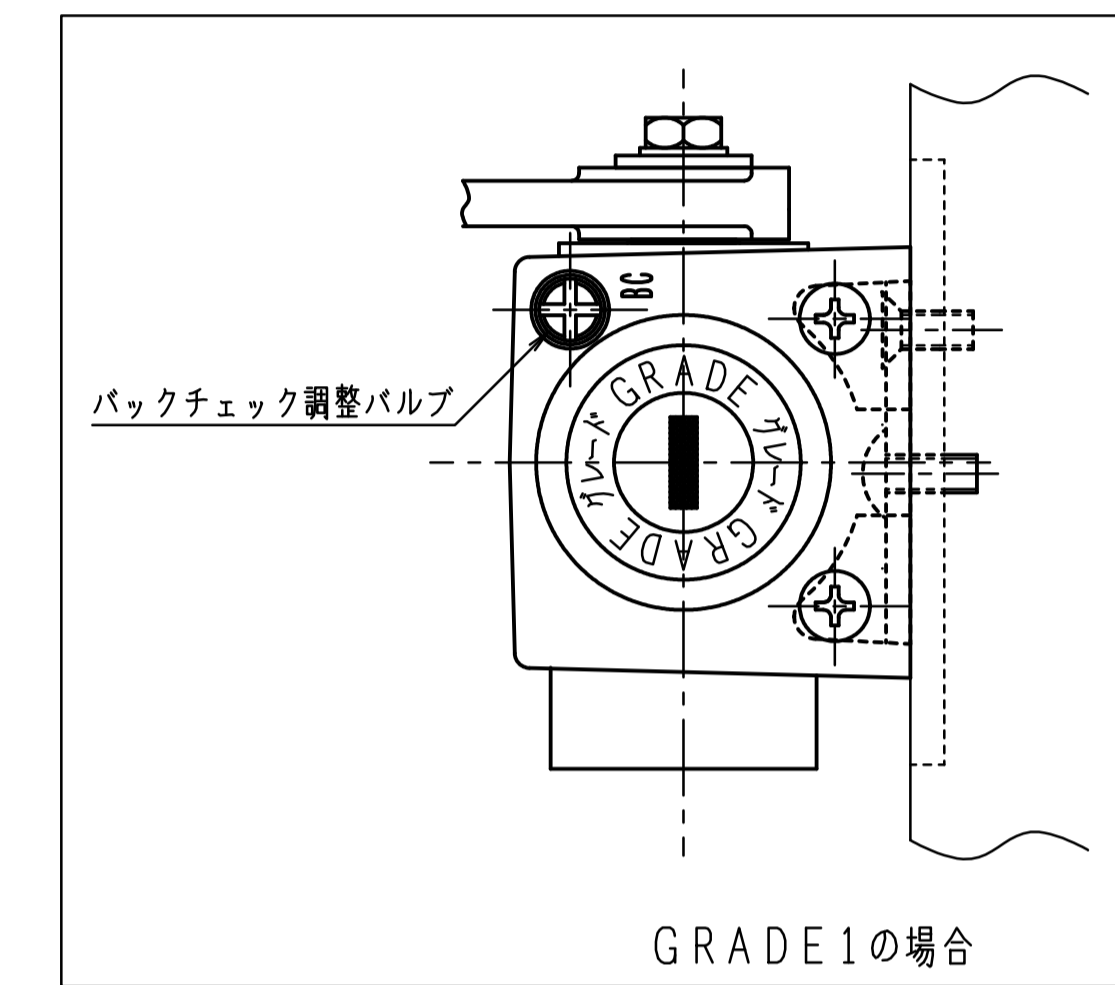
品番		適用ドア寸法 DW×DHmm	ドア重量 kg以下
AP-7004Z-120	AP-7014Z-120	1050×2400	85
AP-7005Z-120	AP-7015Z-120	1200×2400	120

本図はストップなし、左開きを示す。



Z型使用範囲 寸法		
H	L	U
258~274	40~50	25~28

ドア厚や寸法(U)が規定外の場合は、制限角度が変わります。
 丁番をご使用の場合は、ドア面から丁番中心までの寸法(U)が
 ピボットヒンジと同じ寸法のものを使用して下さい。
 中心吊りピボットヒンジをご使用の場合、取付位置は
 ご相談下さい。



GRADE1の取付位置・各種調整は従来品の7000シリーズと同じです。