

ドアクローザ取扱説明書 80シリーズ

お願い

- 1.取付をされる業者の皆さまへ
本書は必ず御施主様または御入居者様へお渡し下さい。
- 2.御施主様・御入居者様・管理者様へ
当社商品をお買い上げいただきありがとうございます。
商品を正しくご使用いただくために、この「ドアクローザ取扱説明書」をよくお読み下さい。
いつでもお読みになれるように大切に保管して下さい。

1.ドアクローザの機能説明とお願い

- 1)この商品は、ドアを自動的に閉じるためのもので、油圧によりゆっくり閉じる構造になっています。
季節の温度変化や窓等の開閉によって、誘発される屋内の気圧の変化などにより、ドアの閉じる速度が変わることがあり、極端に速度が速くなるとけがをすることがありますのでご注意ください。
ドアの閉じる速度は、閉扉速度調整バルブによりコントロールすることができますので、取付説明書に記載した方法で調整して下さい。
また、閉じかけているドアを閉じる方向に強く押したり引いたりしないで下さい。強制的な閉扉操作はドアクローザ本体内部の油が漏れたりして、閉扉速度が調整不能となる原因になります。
- 2)ドアクローザ本体から油が漏れたり、部品が破損した場合には、まず、お取り扱いの建築会社様、工務店様または販売店様に修理、交換依頼をして下さい。油漏れは放置しておく、閉扉スピードのコントロールが効かなくなり事故につながるおそれがあります。
- 3)ドアクローザは分解、改造しないで下さい。中の部品が飛び出して思わぬけがをしたり、正しく組み立て直す事ができなくなります。

2.お手入方法

- 1)本体及びアームなどの取付ネジに緩みが生じていないか時々点検して下さい。緩んでいた場合はネジを締め直して下さい。
- 2)腐蝕予防のために本体及びアームは時々掃除をして下さい。また、結露が生じた場合は乾いた布で拭いて下さい。

3.異常を感じられた際の対処方法 (調整が難しい場合は、まず、お取り扱いの建築会社様、工務店様または販売店様にお問い合わせ下さい。)

現象	考えられる原因	点検箇所	対処方法
ドアの閉じる速度が徐々に速く又は遅くなった	季節の温度変化など	閉扉速度調整バルブ	閉扉速度調整方法を参照願います。
ドアの閉じる速度が急に速くなった	油漏れ	ドアクローザ本体	まず、お取り扱いの建築会社様、工務店様または販売店様に交換依頼願います。
ドアの閉じる速度が急に遅くなった	油の流れが悪い	閉扉速度調整バルブ	閉扉速度調整方法を参照願います。
閉じる際「バタン」と大きな音がするようになった	ネジの緩み	取付ネジ	ネジを締め付けて下さい。
	油漏れ	ドアクローザ本体	まず、お取り扱いの建築会社様、工務店様または販売店様に交換依頼願います。
	ラッチング機能が強すぎる	ラッチング調整バルブ	ラッチング調整方法を参照願います。
ドアが所定の開放位置で止まらなくなった(ストップ付)	ストップネジの緩み	ストップ装置	ストップ角度調整方法を参照願います。
ドアがスムーズに閉まらなくなったたり異音が生じるようになった	ネジの緩み	取付ネジ	ネジを締め付けて下さい。
	1,2速のバランスが悪い	閉扉速度調整バルブ	閉扉速度調整方法を参照願います。

NEW★STAR 日本ドアーチエック製造株式会社

SINCE 1919
東京本社 / 〒110-0012 東京都台東区竜泉一丁目27番9号 TEL(03)3871-1411(代)
(ニュースター東京ビル)
大阪本社 / 〒544-0014 大阪市生野区巽東三丁目17番10号 TEL(06)6758-1251(代)

札幌支店 / TEL(011)851-8255~6
北陸支店 / TEL(076)243-2120(代)
名古屋支店 / TEL(052)981-7531~2
福岡支店 / TEL(092)271-5491(代)
仙台営業所 / TEL(022)284-7501
静岡営業所 / TEL(054)238-2751
広島営業所 / TEL(082)877-1611~2
高松営業所 / TEL(087)843-1212~3

この商品は、ドアを自動的に閉じる為の機械です。
安全に永くご使用頂く為に、以下の「注意事項」をよくご理解頂き、正しくお取扱い下さい。

《注意事項》

1. 本機は油が洩れるとドアが勢いよく速く閉まり、指をはさんだりドアとの接触転倒等による怪我をする危険を伴います。
本体に油のにじみや洩れが発生し、速度調整をしても油圧が効かず、ゆっくり閉まらなくなった場合は、速やかにお取替え下さい。
強制的な閉扉操作は油が洩れる原因となります。標準速度で閉まっているドアを無理に速く閉めないで下さい。
2. 速度調整をする場合、緩め過ぎると油が洩れるので、閉扉速度調整バルブを本体の表面より出さないで下さい。
第一及び第二速度の差を極端に大きくすると、故障の原因になります。
※90°から閉まる迄の適正閉鎖時間は5～8秒です。
3. 水のかかる場所（プール、浴室、外部等）には使用しないで下さい。
4. 強風が吹いている時やドアを急に開閉すると、指をはさんだりドアとの接触事故を起す場合がありますので注意して下さい。
開放限度角度以上に開くとドアや壁等の損傷・本機が破損しドアが転倒する大きな事故が発生する危険があります。
5. ドア及び金物にぶら下がって遊ばないようにご注意下さい。

《施工時のお願い》

1. ドアを安全に開閉できるよう、枠及びドアの補強（裏板）は強固に設置して下さい。
2. 取付け、据付け時に叩き込まないで下さい。
3. 金物の取付けネジは緩まないように、しっかりと締め付けて下さい。

《安全管理の点検》

《注意事項》に加えて、次に示す項目を点検して下さい。

1. 金物がスムーズに作動するか。
2. 変形、破損、音鳴り、ガタツキがないか。
3. 取付ネジの緩み、脱落がないか。

商品保証について

本書は、当社の商品に関して、ここに記載の保証期間、保証内容の範囲において無料修理を行うことをお約束するものです。保証期間中に故障、損傷などの不具合(以下「不具合」といいます)が発生した場合には、まず、お取り扱いの建築会社様、工務店様または販売店様に修理、交換をご依頼下さい。

保証期間

建築会社様よりの引き渡し日(注1)(注2)から2年間。

(注1) 改修工事の場合は、改修部分の工事完了日とします。

(注2) 分譲住宅(建売住宅)・分譲マンションの場合は、建築主様への引き渡し日とします。

保証内容

取扱説明書またはその他の記載事項に基づく適正な使用状態で、保証期間内に不具合が発生した場合には、下記に例示する免責事項を除き無料修理、交換いたします。

ただし、本来の使用目的以外の用途に使用された場合は保証の対象にはなりません。

免責事項

保証期間内でも、次の様な場合には有料修理、交換になります。

- ① 施工要領書などに基づかない施工の不備に起因する不具合
- ② 商品の性能または適用範囲(ドアの重量、サイズ、開閉回数など)を超えたドアの使用または超えた場所に取付けられたことに起因する不具合
- ③ 窓の開閉などによって誘発される屋内の気圧の変化に起因する不具合
- ④ 建築躯体の変形などに起因する不具合
- ⑤ 結露及び雨がかりによる錆、カビ、変色、腐食などの不具合。
- ⑥ 商品または部品の経年変化(使用頻度が高いことに伴う著しい消耗、摩耗など)や経年劣化(使用頻度が高いことに伴うゴム部品・樹脂部品の変質、変形、変色など)またはこれらに伴うドア開放時の停止不能などの不具合
- ⑦ 商品周辺の自然環境、住環境などに起因する腐食またはその他の不具合
(例えば、塩害による腐食。大気中の砂塵、煤煙、各種金属粉、亜硫酸ガス、アンモニア、車の排気ガスなどが付着して起きる腐食。異常な高温・低温・多湿による不具合など)
- ⑧ 天災その他の不可抗力(例えば、暴風、豪雨、高潮、地震、津波、噴火、洪水、地盤沈下、火災など)に起因する不具合
- ⑨ 引き渡し後のドアの操作誤り、ドアクローザの調整不備または適切な維持管理を行わなかったことによる不具合
- ⑩ お客様自身の修理、改造などに起因する不具合
- ⑪ 犯罪などの不法な行為に起因する破損や不具合

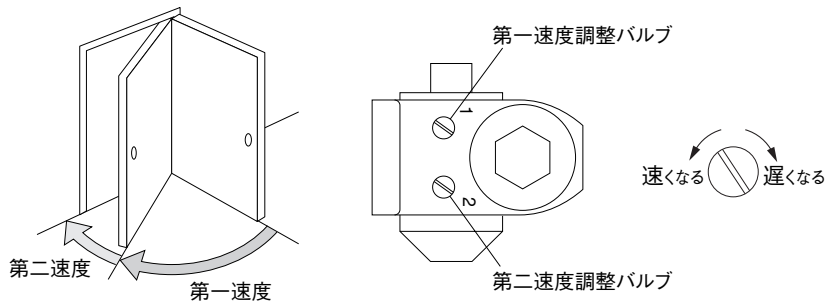
※保証期間経過後の修理、交換などは有料とさせていただきます。

※本書によって、お客様の法律上の権利を制限するものではありませんので、保証期間経過後の修理、交換、その他についてご不明の場合は、最寄りの当社支店・営業所にお問い合わせ下さい。

本書は必ずお施主様にお渡し下さい。

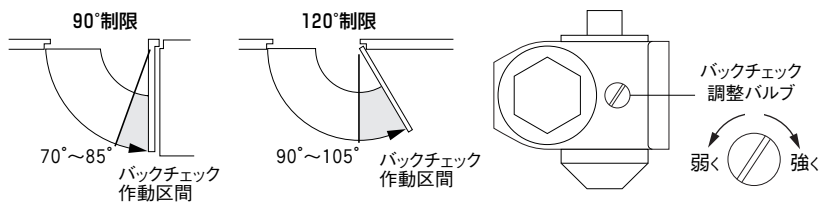
品 番		品 番		適用ドア寸法 DW×DH mm	ドア重量 kg 以下
スタンダード型		パラレル型			
ストップなし	ストップ付	ストップなし	ストップ付		
85	185	P-85	P-185	1200×2400	120
86	186	P-86	P-186	1800×2700	180
85Z-90/120	185Z-90/120	P-85Z-90/120	P-185Z-90/120	1200×2400	120
86Z-90/120	186Z-90/120	P-86Z-90/120	P-186Z-90/120	1800×2700	180

■閉扉速度調整



■バックチェック機能

ドア開き方向に強風や外力が加わったとき、ドア開き角度70°～85°(90°制限)、90°～105°(120°制限)で油圧が働き急激にドアが開くことを制御する機能です。制御区内は油圧が働き多少重くなりますが、ゆっくり開くことができます。

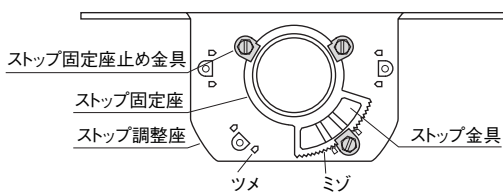


出荷時、バックチェック機能は効くように設定しています。調整が必要な時は、バルブを回して調整して下さい。

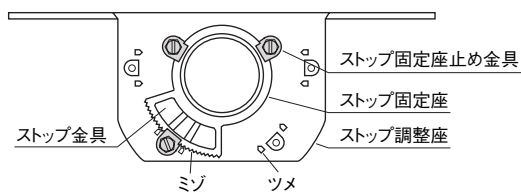
■ストップ位置調整

ストップさせたい位置で、ストップ調整座のツメとストップ固定座の歯形のミゾがはまり込むようにセットする。ストップ金具がガタつかないようにストップ固定座止め金具(3ヶ所)で固定して下さい。

スタンダード型



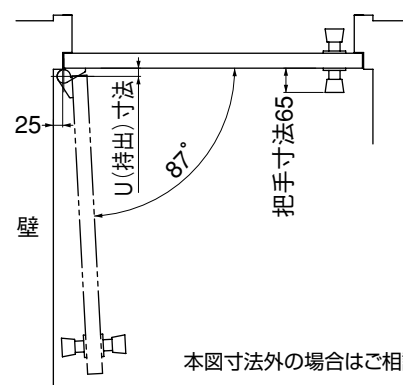
パラレル型



ドアの吊り金具(ピボットヒンジ又は丁番)の種類によってアームの回転角度が変わりますので、ストップ金具を移動させてストップ角度の位置を調整して下さい。

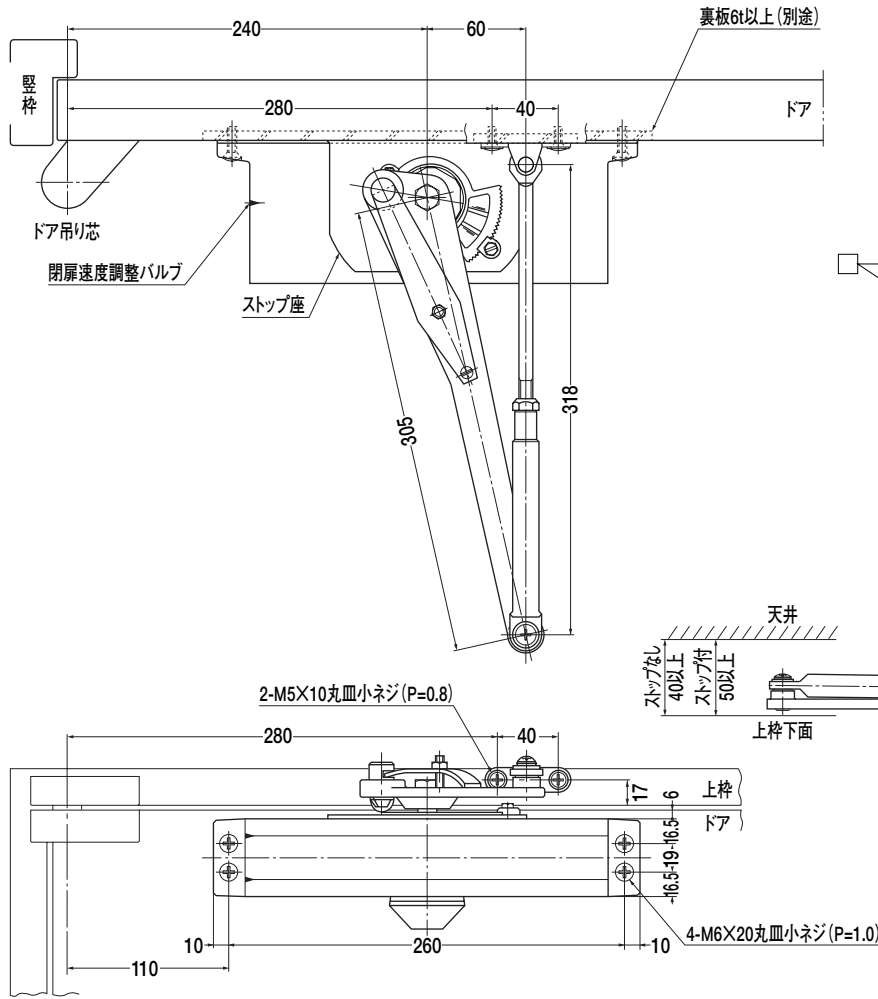
■制限角度

- 制限角度は当社ピボットヒンジにて設定しております。中心吊りピボットヒンジをご使用の場合の取付位置はご相談下さい。
- 丁番をご使用の場合はドア面から丁番中心迄の寸法(U)がピボットヒンジと同じ寸法のものを使用しないと、制限角度が変わります。
- ストップ角度は、制限角度より2°～3°小さく設定して下さい。
- パラレル取付で把手が壁に当たる場合は87°制限位置で取付けて下さい。



本図寸法外の場合はご相談下さい。

スタンダード型



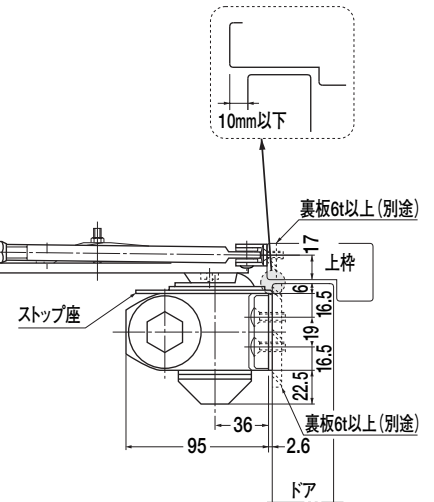
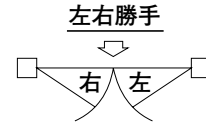
ストップなし	ストップ付
85	185
86	186

※185・186のアームには左右勝手があります。

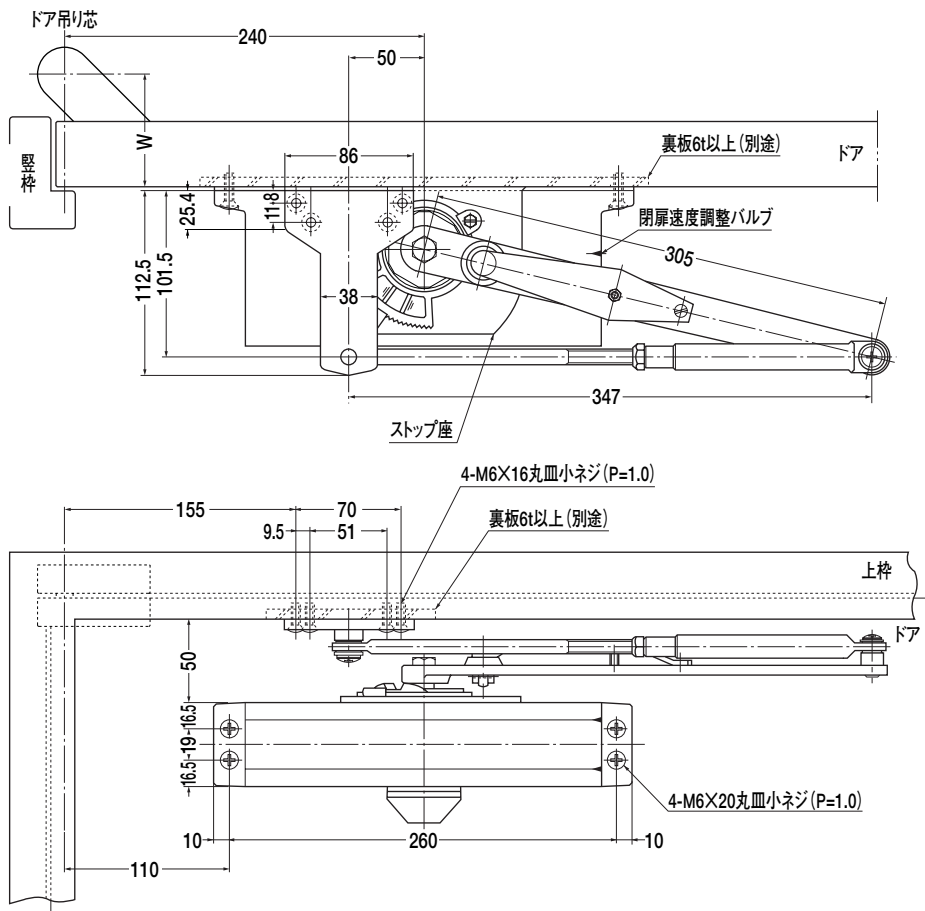
本図はストップ付、右開きを示す。

ストップ付 } 取付け寸法は同じです。
ストップなし }

ストップなしにストップ座は付きません。



パラレル型

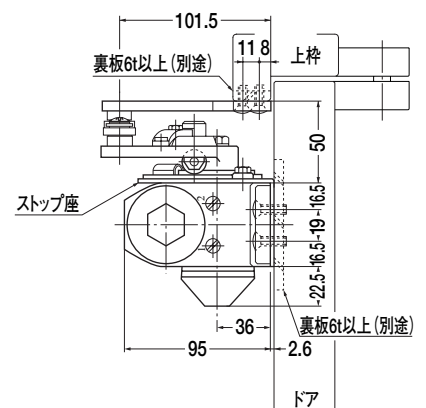


ストップなし	ストップ付
P-85	P-185
P-86	P-186

本図はストップ付、左開きを示す。

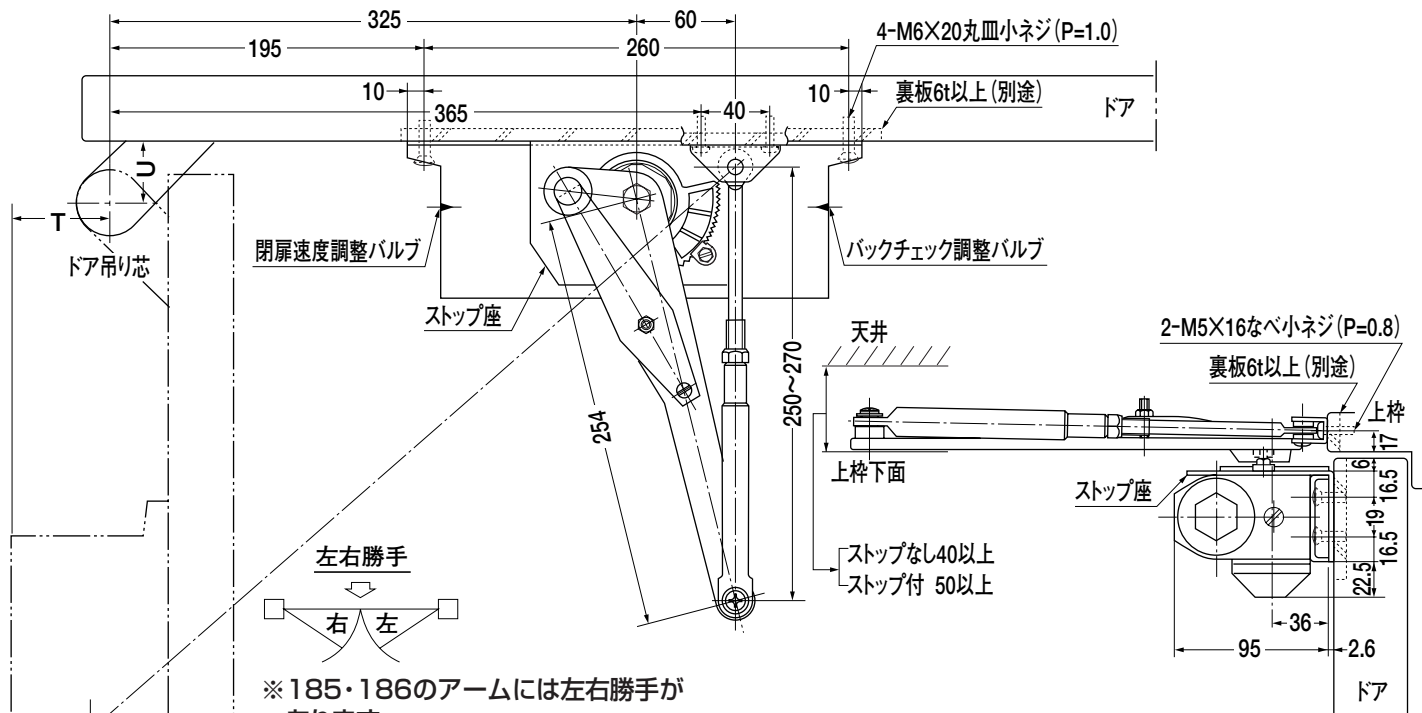
ストップ付 } 取付け寸法は同じです。
ストップなし }

ストップなしにストップ座は付きません。



180°開きでご使用の場合はW寸法(103以内)を守って下さい。

スタンダード型



※185・186のアームには左右勝手があります。

本図はストップ付、右開きを示す。

ストップ付 } 取付け寸法は同じです。
ストップなし }

ストップ角度は、制限角度より
2°~3°小さく設定して下さい。

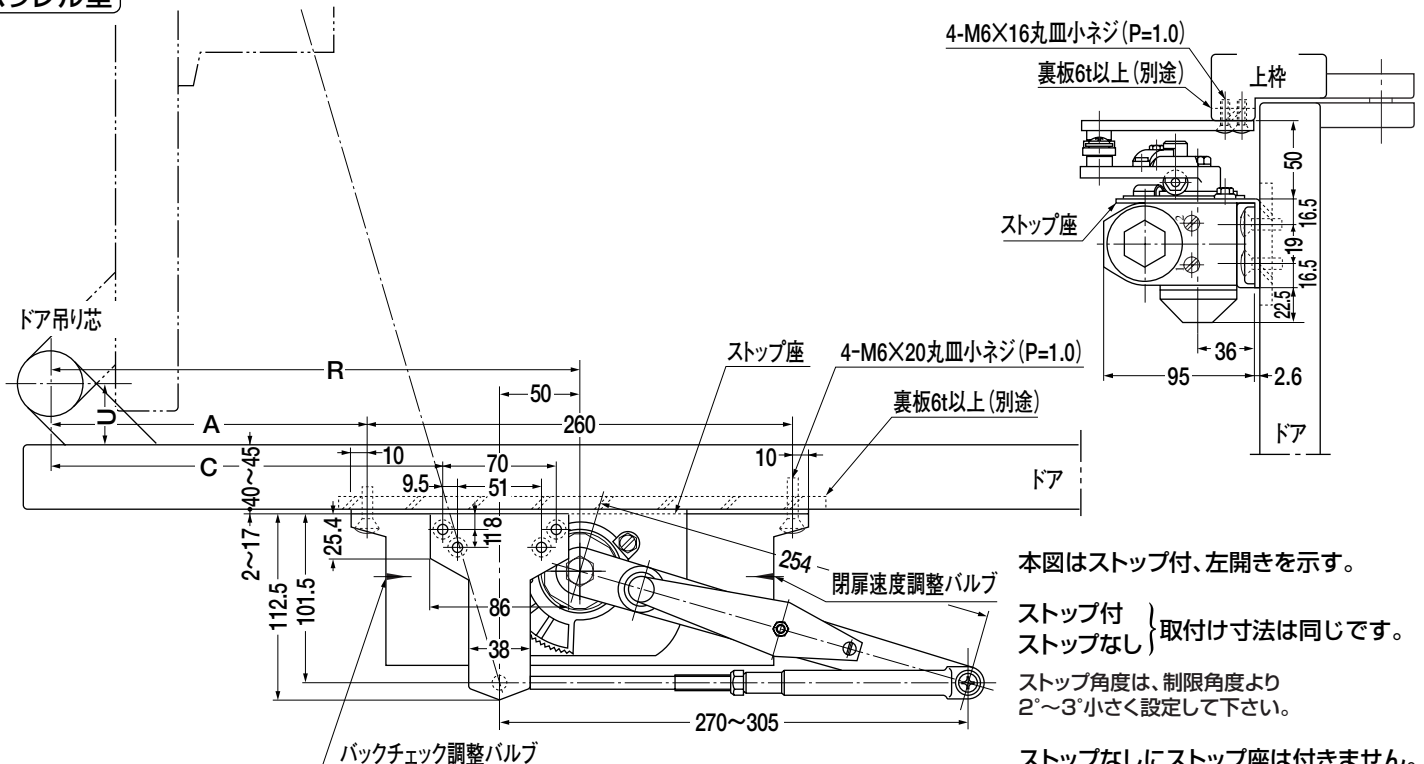
ストップなしにストップ座は付きません。

ストップなし	ストップ付	T	U	併用ピボットヒンジ
85Z-90	185Z-90	(67)69.6	28~38	TO-120
86Z-90	186Z-90	(57)59.6		TO-130

T欄()内寸法はストップなしを示す。

丁番をご使用の場合はドア面から丁番中心迄の寸法(U)がピボットヒンジと同じ寸法のものを使用しないと、制限角度が変わります。

パラレル型



本図はストップ付、左開きを示す。

ストップ付 } 取付け寸法は同じです。
ストップなし }

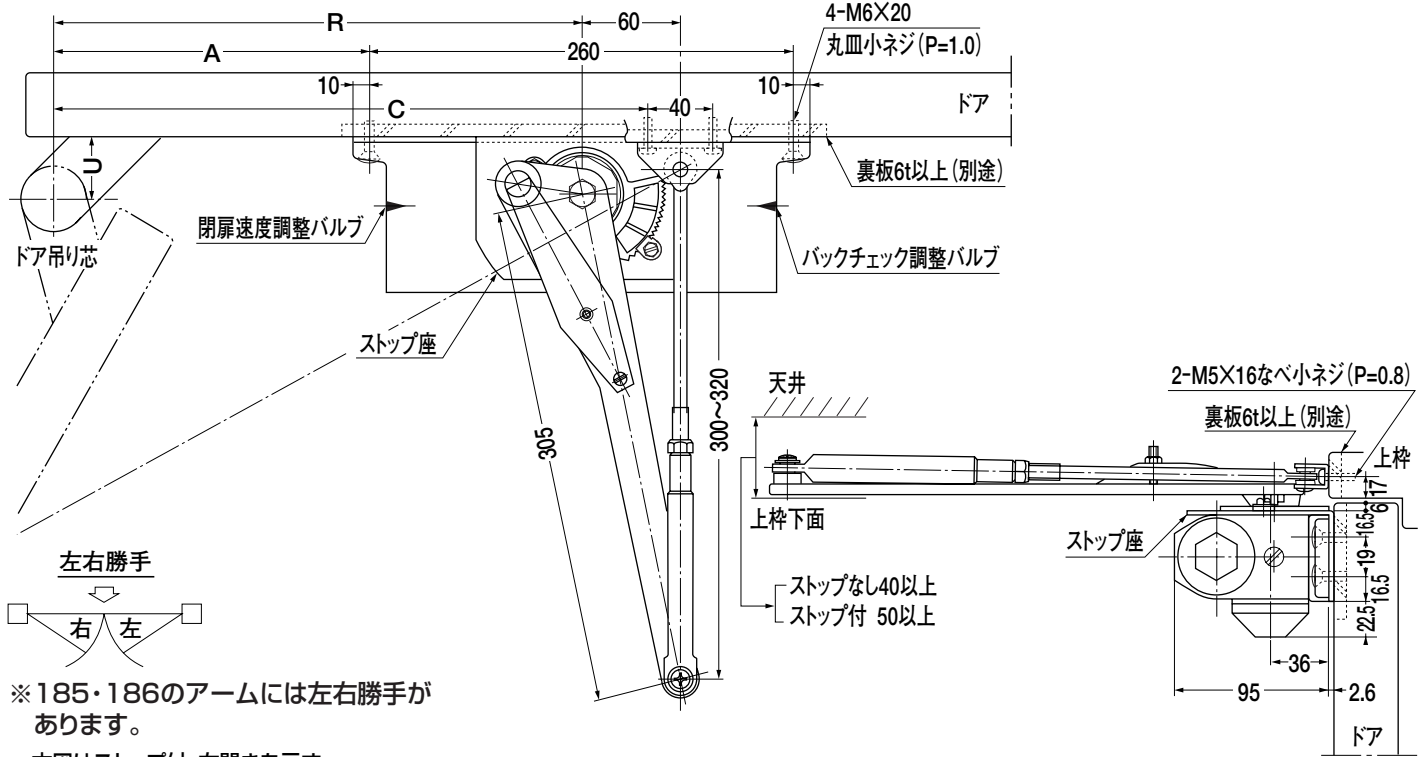
ストップ角度は、制限角度より
2°~3°小さく設定して下さい。

ストップなしにストップ座は付きません。

ストップなし	ストップ付	A	C	R	U	併用ピボットヒンジ	
P-85Z-90	P-185Z-90	90°	87°	90°	87°	28~38	TO-120
P-86Z-90	P-186Z-90	195	205	240	250		

丁番をご使用の場合はドア面から丁番中心迄の寸法(U)がピボットヒンジと同じ寸法のものを使用しないと、制限角度が変わります。

スタンダード型



※185・186のアームには左右勝手があります。

本図はストップ付、右開きを示す。

ストップ付 } 取付け寸法は同じです。
ストップなし }

ストップ角度は、制限角度より
2°~3°小さく設定して下さい。

ストップなしにストップ座は付きません。

ストップなし	ストップ付	A			C			R			U	併用ピボットヒンジ
		120°	110°	100°	120°	110°	100°	120°	110°	100°		
85Z-120	185Z-120	195	215	235	365	385	405	325	345	365	28~38	TO-120
86Z-120	186Z-120											TO-130

丁番をご使用の場合はドア面から丁番中心迄の寸法 (U) がピボットヒンジと同じ寸法のものを使用しないと、制限角度が変わります。

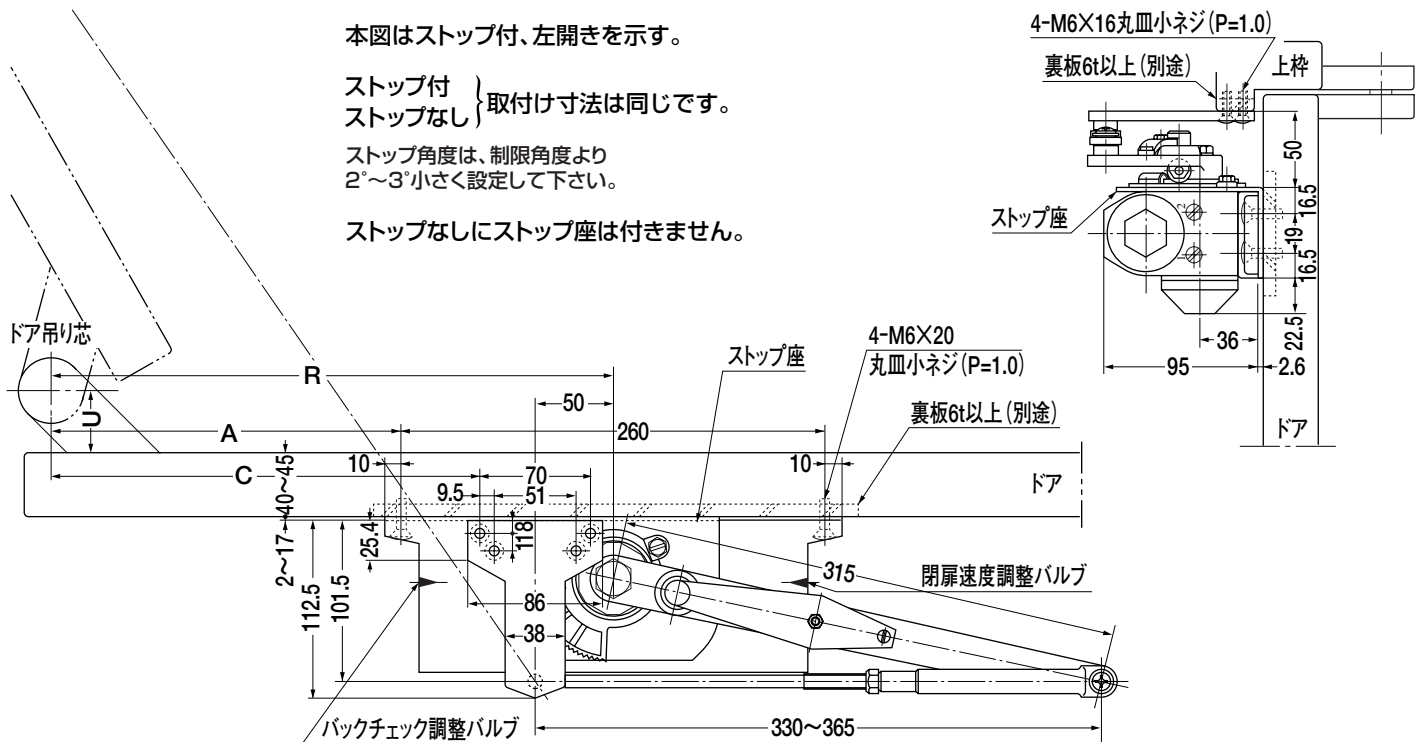
パラレル型

本図はストップ付、左開きを示す。

ストップ付 } 取付け寸法は同じです。
ストップなし }

ストップ角度は、制限角度より
2°~3°小さく設定して下さい。

ストップなしにストップ座は付きません。



ストップなし	ストップ付	A			C			R			U	併用ピボットヒンジ
		120°	110°	100°	120°	110°	100°	120°	110°	100°		
P-85Z-120	P-185Z-120	220	240	260	265	285	305	350	370	390	28~38	TO-120
P-86Z-120	P-186Z-120											TO-130

丁番をご使用の場合はドア面から丁番中心迄の寸法 (U) がピボットヒンジと同じ寸法のものを使用しないと、制限角度が変わります。